

Parts List

パーツリスト

動力刈払機

Model: **BC32M**

パーツリストコード 521801

BIG M

2014. 04.

部品表のご使用について

1. 部品のご注文の際は

機種名（形式）・部品番号・部品名称・数量を明記ください。

2. 小売価格は別表の価格表をご参照ください。

3. 部品は必ず「丸山純正部品」をご使用ください。

4. 本部品表は省略したものもあります。

5. 本部品表は改良の為予告なく変更することがあります。

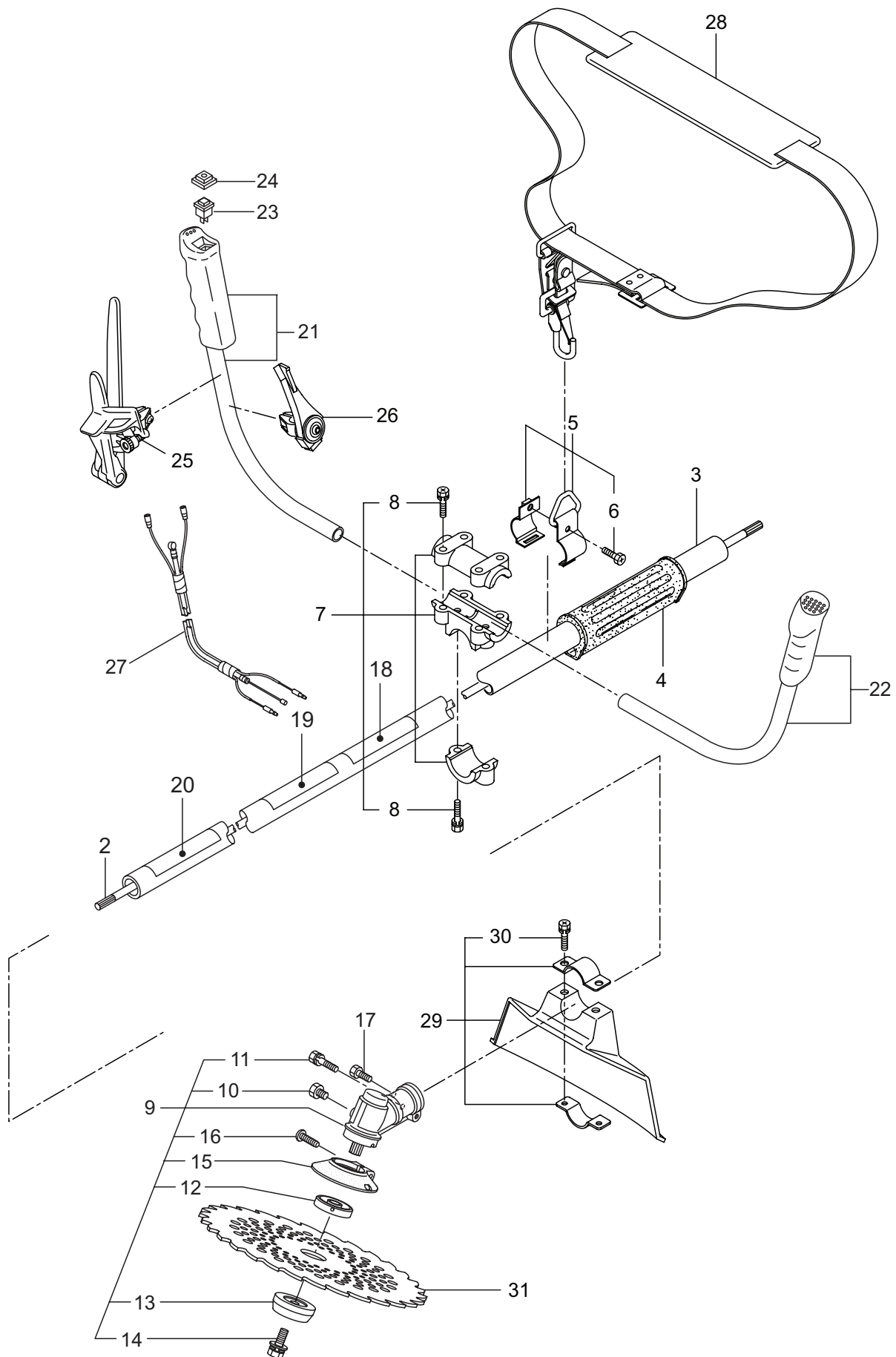
6. Fig. の表示について

イラストページに Fig. ※※ 参照と表示してあります。この ※※ はイラストページ左上の見出し番号を表します。

目次

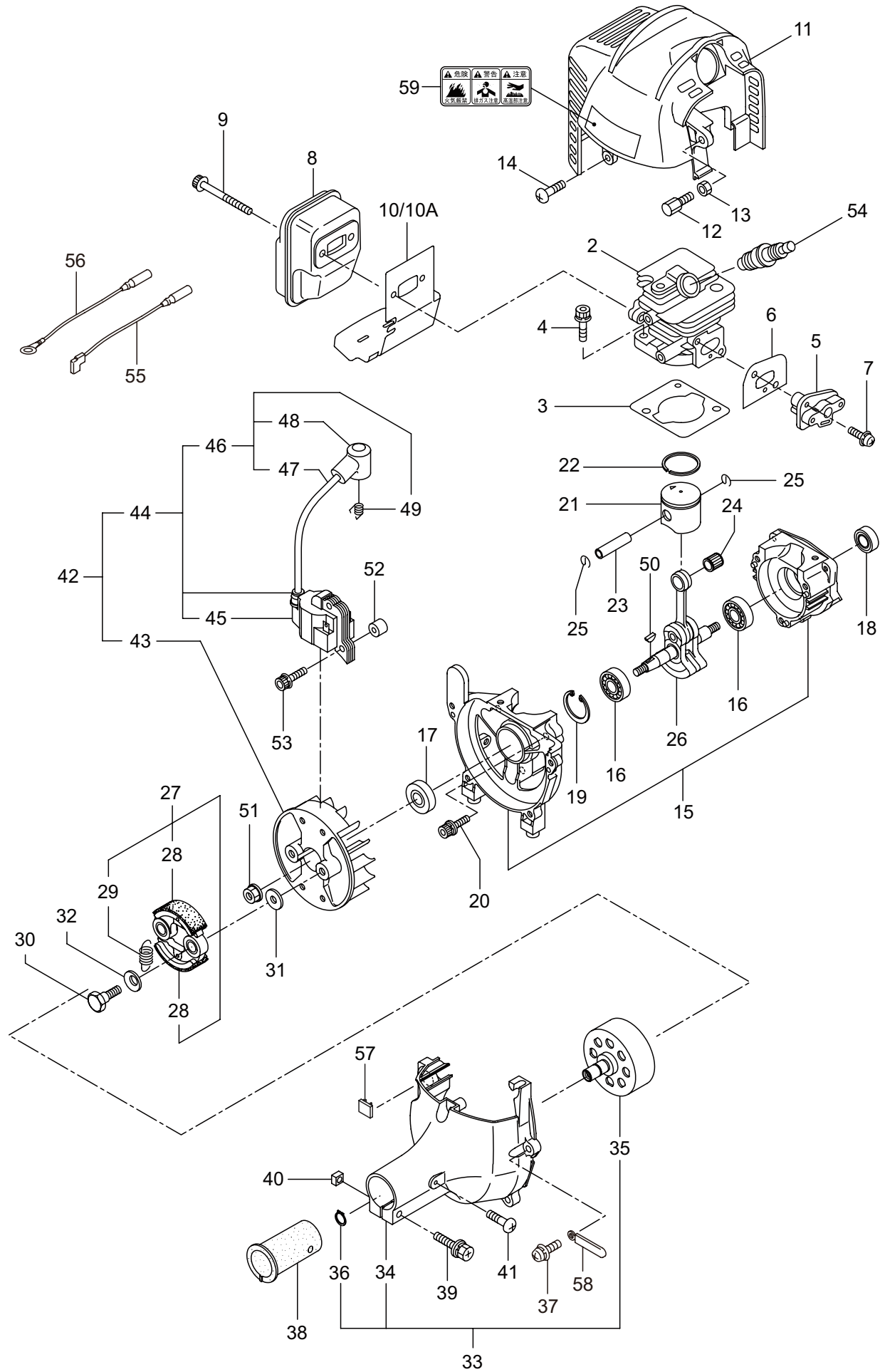
	ページ
1. 本 体	1 ~ 2
2. エンジン（クランクケース、シリンダ）	3 ~ 6
3. エンジン（リコイルスタータ）	7 ~ 8
4. エンジン（キャブレタ、燃料タンク）	9 ~ 10
5. 付属品	11 ~ 12

1. BC32M
本 体



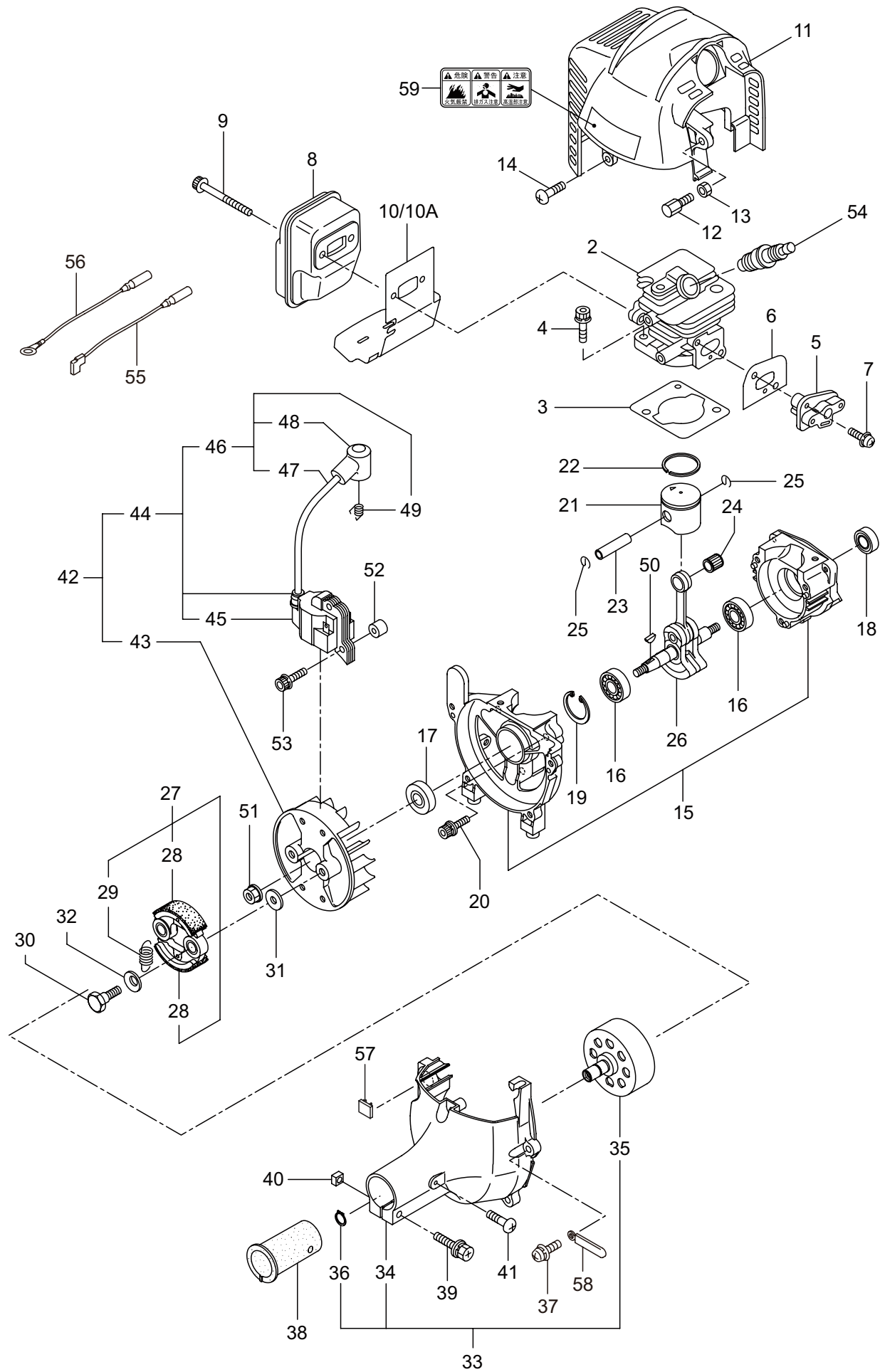
見出番号	部品番号	部 品 名 称	個数	備 考
1-1	364201	BC32M	1	
1-2	225304	テントウジク	1	
1-3	226544	ガイカンマトメ	1	
1-4	215532	ホンタイニギリ	1	
1-5	054691	ツリカナクミタテ	1	6 フクム
1-6	089738	6 カクホルト (+ アプセット)	1	M5x15
1-7	215418	ハンドルリツケカナクミタテ	1	8 フクム
1-8	092561	6 カクホルト (+)SW	6	M5x25 アプセット
1-9	226677	ギヤケースクミタテ	1	10 ~ 16 フクム
1-10	234109	6 カクホルト	1	M8X8
1-11	092550	6 カクホルト (+)SW	1	M5x25-7T
1-12	212986	ハモノボス A	1	
1-13	219195	ハモノボス B	1	
1-14	215610	6 カクホルト WSW	1	M8x22 ヒタリ
1-15	222128	マキツキホウシハン	1	
1-16	222129	タツピンネジ	1	5x20
1-17	089737	6 カクホルト (+ アプセット)	1	M5x12
1-18	220549	チユウイマーク	1	
1-19	235123	ネームプレート	1	BIG-M BC32M
1-20	231654	ハリマーク	1	ECO
1-21	225751	ハンドルマトメ	1	ミキ
1-22	225749	ハンドルマトメ	1	ヒタリ
1-23	215584	ストップスイッチ	1	
1-24	222138	スイッチカバー	1	
1-25	232956	トリカクミタテ (T16)	1	
1-26	232966	スロットルレバー (T16)	1	
1-27	235042	ワイヤマトメ	1	710X82
1-28	220533	カタカケバンドクミタテ	1	
1-29	222821	ジヨウメンカバークミタテ	1	30 フクム
1-30	092561	6 カクホルト (+)SW	2	M5x25 アプセット
1-31	224624	チツプソー 9 BIG-M	1	

2. BC32M エンジン クランクケース、シリンダ



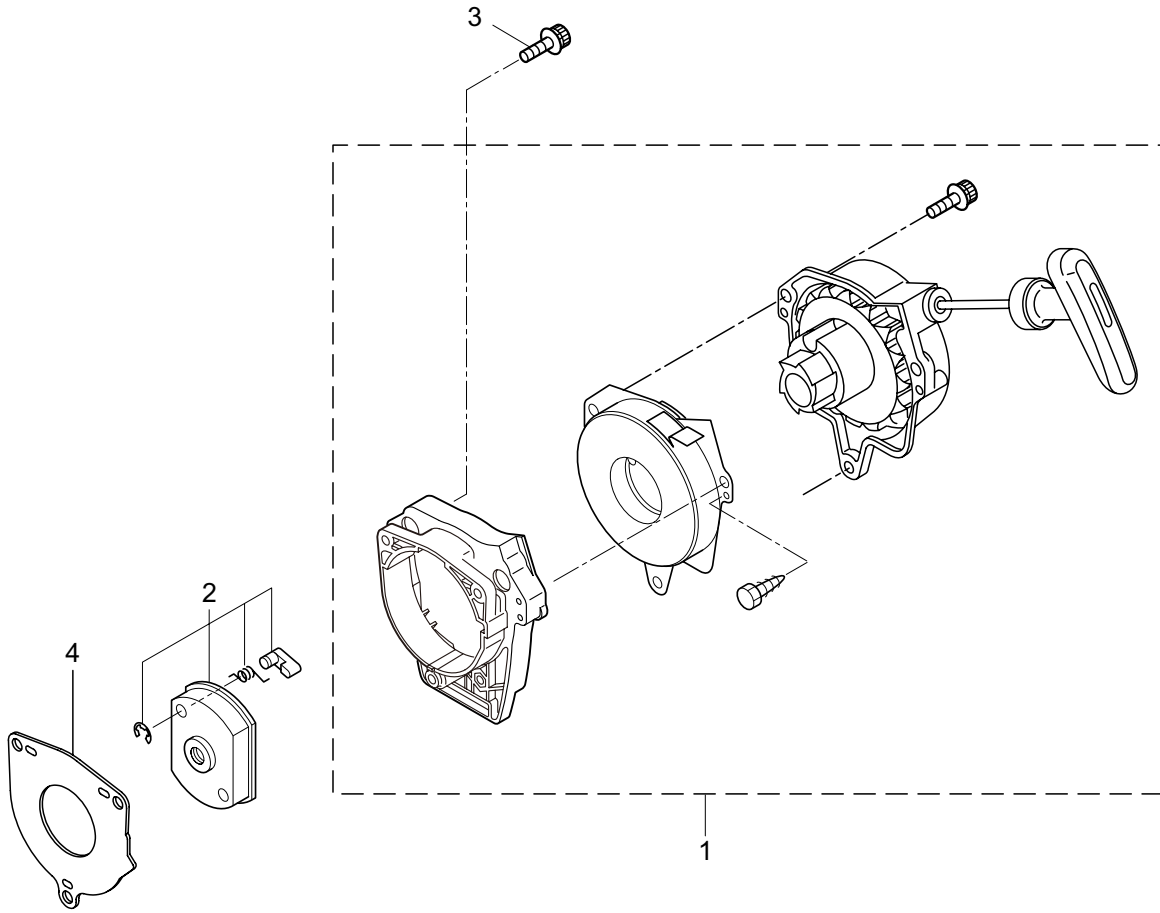
見出番号	部品番号	部 品 名 称	個数	備 考
2-1	859294	エンジン	1	EE201/08
2-2	289667	シリンダ	1	
2-3	289643	ガスケット	1	T0.5
2-4	267290	スクリュ	2	M5x20
2-5	282579	インシュレータ	1	
2-6	267049	ガスケット	1	
2-7	269826	ナベコネジ (+)WSW	2	M5x25WSW メック
2-8	289657	マフラアセンブリ	1	
2-9	266402	スクリュ	2	M5x55
2-10	289642	ガスケット	1	～ 2013 年 9 月
2-10A	273262	ガスケット	1	2013 年 10 月～
2-11	272342	トツフカバー	1	
2-12	289774	スクリュ	1	
2-13	261878	ナツト	1	
2-14	280144	タツピンネジ (+)	1	4x16
2-15	280341	クランクケース	1	
2-16	280488	ベアリング	2	PPL 6001
2-17	261492	オイルシール	1	
2-18	261386	オイルシール	1	
2-19	055185	C ガタメワ	1	アナヨウ 28
2-20	261612	6 カクアナツキホルト WSW	3	M5x30
2-21	289671	ピストン	1	
2-22	261158	ピストンリング	1	
2-23	261036	ピストンピン	1	
2-24	288520	ニードルベアリング	1	8E-KV8X11X11.8
2-25	261576	サークリツフ	2	
2-26	267193	クランクシャフトコンプリート	1	
2-27	269168	クラツチアセンブリ	1	28,29 フクム
2-28	269169	クラツチシュ	2	
2-29	269173	スプリング	1	
2-30	269647	クラツチホルト	2	
2-31	269175	ワツシヤ	2	6.1x15x1.6
2-32	261777	ウエーブワツシヤ	2	
2-33	286528	ファンカバーアセンブリ C	1	34 ～ 36 フクム
2-34	280506	ファンカバー	1	
2-35	280314	クラツチドラムコンプリート	1	
2-36	014210	C ガタメワ	1	S10
2-37	269831	ナベコネジ (+)WSW	4	M5x20WSW
2-38	269991	クツシヨ	1	
2-39	280477	スクリュ	1	M5x28WSW
2-40	269423	シカクナツト	1	M5
2-41	282403	タツピンネジ (+)	1	M4x14
2-42	272066	マグネトアセンブリ	1	43 ～ 49 フクム
2-43	261356	ロータ	1	
2-44	272067	イグニツシヨコイルアセンブリ	1	45 ～ 49 フクム

2. BC32M エンジン クランクケース、シリンダ



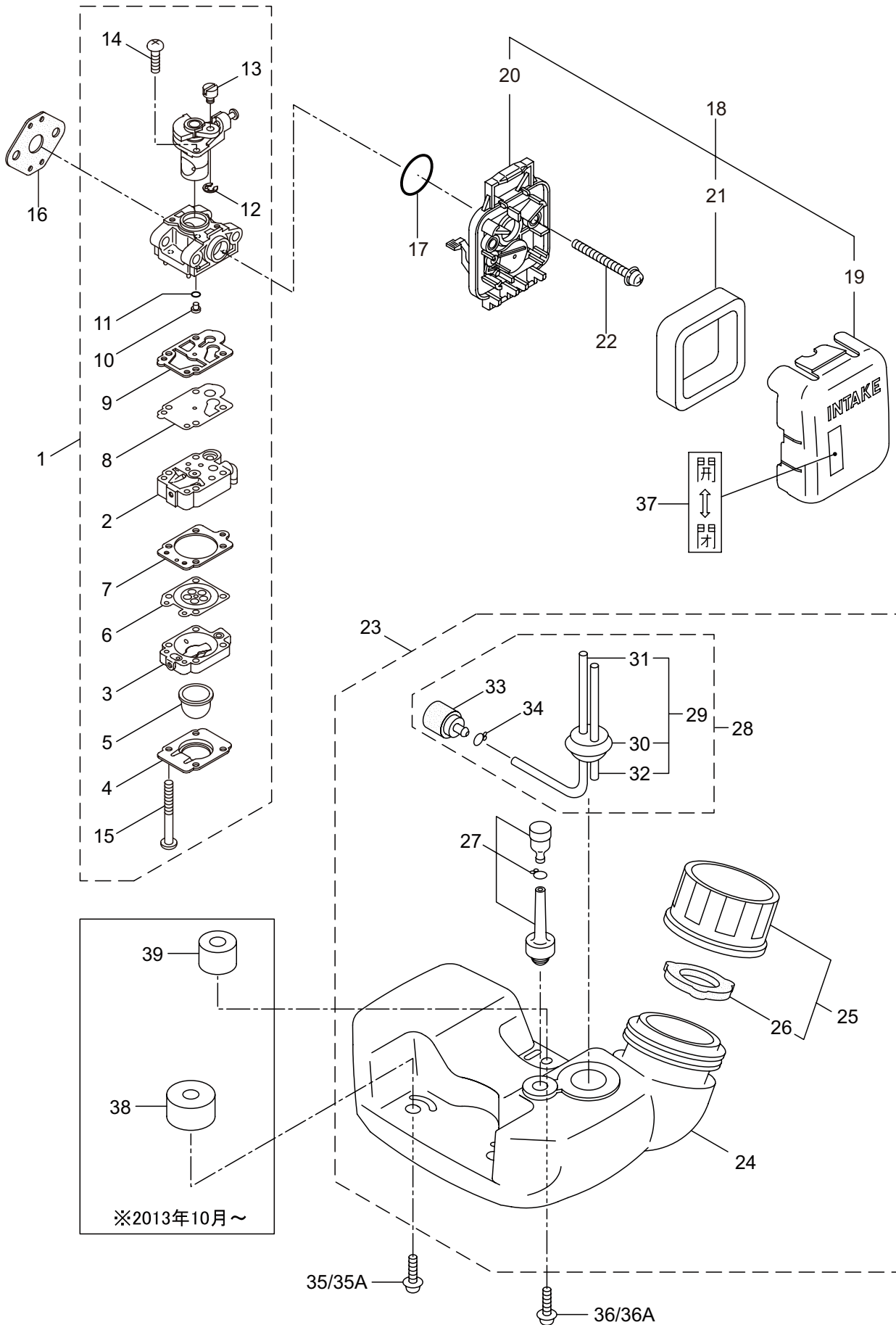
見出番号	部品番号	部 品 名 称	個数	備 考
2-45	267401	コイル	1	
2-46	272068	コードアセンブリ	1	47 ~ 49 フクム
2-47	272069	コード	1	
2-48	261074	プラグキャップ	1	
2-49	261075	フック	1	
2-50	261076	ハンゲツキー	1	
2-51	261417	サラサガネツキナツ	1	M8
2-52	280381	スペーサ	2	
2-53	261256	6 カクアナツキホルト WSW	2	M4x25
2-54	286739	スパークプラグ	1	CJ6Y
2-55	267492	リード	1	
2-56	282880	リード	1	
2-57	280670	グロメット	1	
2-58	264588	クランプ	1	
2-59	269705	ラベル	1	キケン カキゲンキン

3. BC32M エンジン
リコイルスタータ



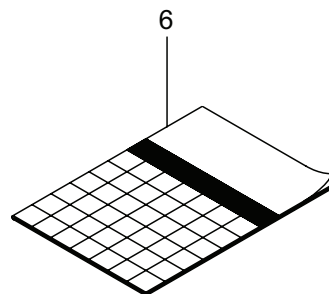
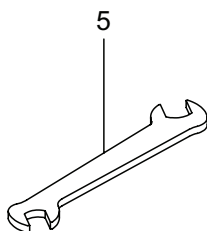
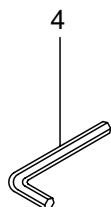
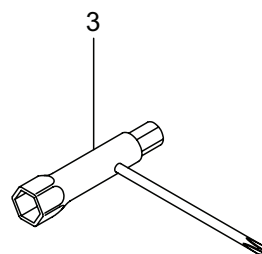
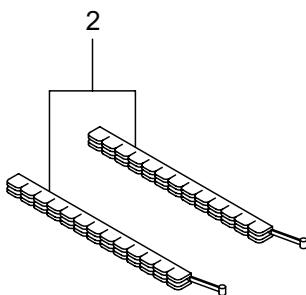
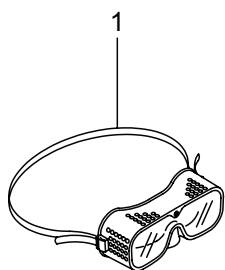
見出番号	部品番号	部 品 名 称	個数	備 考
3-1	281764	マジックキット	1	BC32M
3-2	269764	スタータプーリアセンブリ	1	
3-3	267290	スクリユ	3	M5x20
3-4	264999	プレート	1	

4. BC32M エンジン
キャブレタ、燃料タンク



見出番号	部品番号	部 品 名 称	個数	備 考
4-1	289885	キャブレタアセンブリ	1	2 ~ 15 フクム
4-2	272286	ポンプホテイ	1	
4-3	262991	パージホテイ	1	
4-4	262992	ポンプカバー	1	
4-5	261874	フライマ	1	
4-6	283905	ダイヤフラム	1	19 ~ 21 フクム
4-7	262993	ガasket	1	
4-8	262994	ダイヤフラム	1	
4-9	282576	ガasket	1	
4-10	285030	シエツト	1	
4-11	261871	O リンク	1	
4-12	261876	リンク	1	
4-13	261658	スィベル	1	
4-14	264682	スクリュ	2	
4-15	262996	スクリュ	4	
4-16	261864	ガasket	1	19 ~ 21 フクム
4-17	264691	O リンク	1	
4-18	266420	クリーナアセンブリ	1	
4-19	264709	クリーナカバー	1	
4-20	266433	ケースアセンブリ	1	
4-21	264695	エレメント	1	M5x60WSW 24 ~ 34 フクム
4-22	269834	ナベコネジ (+)WSW	2	
4-23	274157	タンクアセンブリ	1	
4-24	274158	フューエルタンク	1	
4-25	281565	タンクキャツプアセンブリ	1	
4-26	269377	ハツキン	1	26 フクム
4-27	261696	ブリーザクミタテ	1	
4-28	265752	ネリヨウパイプアセンブリ	1	
4-29	264031	パイプクミタテ	1	
4-30	261115	グロメツト	1	
4-31	261690	ネリヨウパイプ	1	160L
4-32	263038	オーバフローパイプ	1	
4-33	264653	フィルタアセンブリ	1	
4-34	261117	クリツプ	1	
4-35	269828	ナベコネジ (+)W	2	
4-35A	273485	ナベコネジ (+)W	2	M5X25W 2013 年 10 月 ~ M5x16W メツク ~ 2013 年 9 月 M5X25W 2013 年 10 月 ~ チヨクカイ_ハイ 18X10-8X6 2013 年 10 月 ~
4-36	281208	ナベコネジ (+)W	1	
4-36A	273464	ナベコネジ (+)W	1	
4-37	281007	ラベル	1	
4-38	273462	スペーサ	2	
4-39	273463	スペーサ	1	14X10 2013 年 10 月 ~

5. BC32M
付 属 品



見出番号	部品番号	部 品 名 称	個数	備 考
5-1	221460	ホゴメガネ	1	
5-2	220534	カリハカパー	1	
5-3	210418	コンピホツクススパナ	1	
5-4	219431	6 カクホウスパナ	1	ニメンハバ 3
5-5	022865	リヨウゲチスパナ	1	8x10
5-6	235124	トリアツカイセツメイシヨ	1	BC32M/232S



安全と安心のブランド



■お客様相談窓口

丸山サポートセンター：電話 **0120-898-114**

ご利用時間：AM9:00～PM5:00(土、日、祝日を除く)