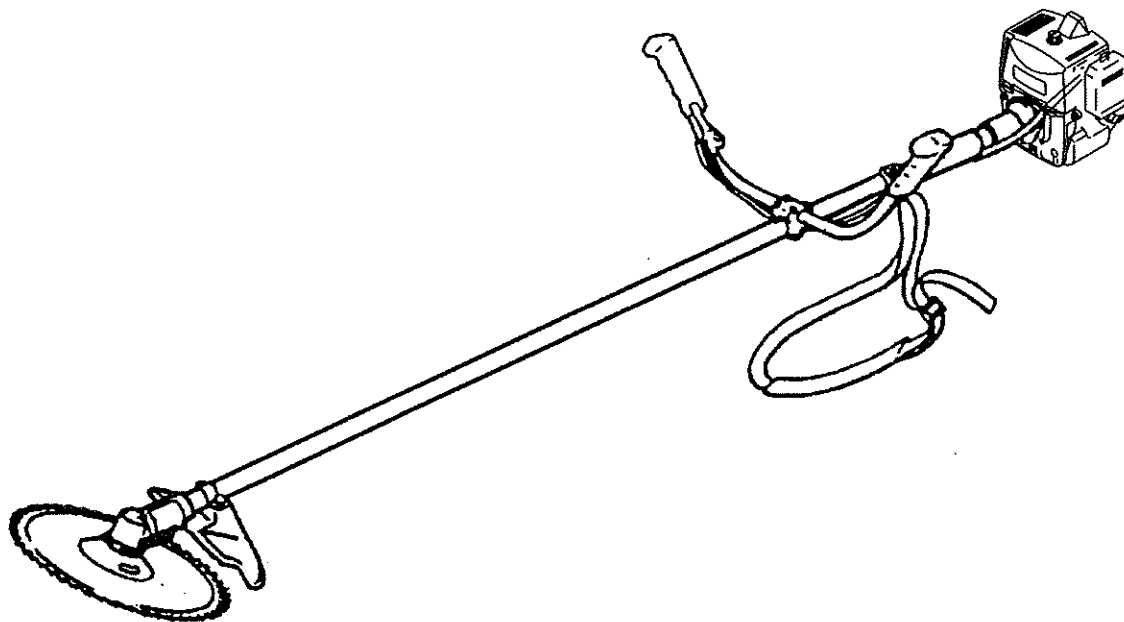


# パーツリスト

# BIG M

動力刈払機  
(AC32S)

パーツリストコード No.522121



## 仕様

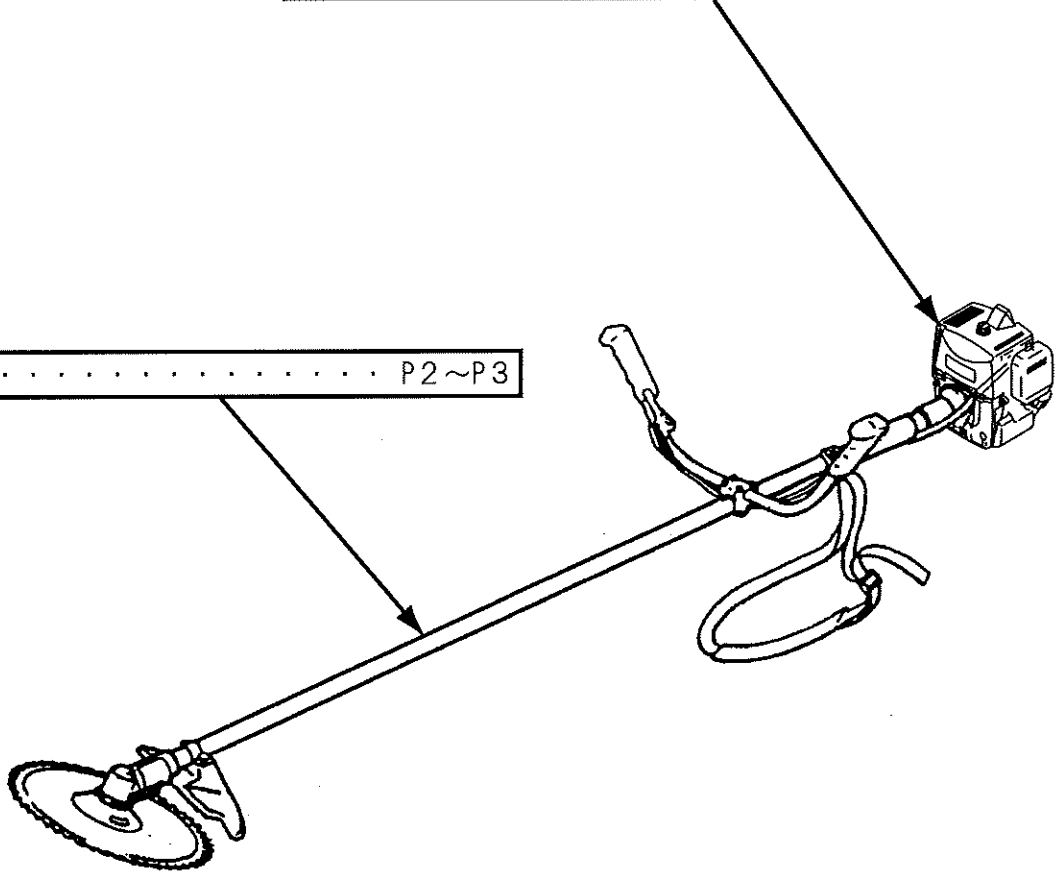
名 称	AC32S	
使 用 用 途	雑草刈	
ハ ン ド ル	両手ハンドル	
全 長 × 全 幅 × 全 高	1860 mm × 580 mm × 330 mm	
質 量	5.1kg	
減 速 比	1:1.46	
刈 刃 回 転 方 向	左 (作業姿勢から見て)	
標 準 刈 刃	チップソー (φ255)	
エ ン ジ ン	名 称	AE230
	型 式	空冷2サイクル単気筒
	総 排 気 量 (cm <sup>3</sup> )	32
	使 用 燃 料	潤滑油混合燃料
	使 用 潤 滑 油	2サイクル専用オイル
	混 合 比	25 (ガソリン): 1 (2サイクル専用オイル)
	燃 料 タ ン ク 容 量 (L)	1.0
	気 化 器	ロータリーバルブ式ダイヤフラム
	点 火 方 式	無接点マグネト点火
	点 火 プ ラ グ	CHAMPION CJ8Y
	始 動 方 式	リコイル式 (ニュースタート)
停 止 方 式	一次線短絡式 (押しボタン式)	

- ・ 改良のため予告なく仕様を変更することがあります。
- ・ 質量は肩掛バンド、刈刃、刃受金具、刃押え金具、六角ボルト (左M8)、飛散防止カバー、カバー取付金具類を除いた質量です。

# 構成別目次

エンジン[AE320]	
クランクケース、シリンダ . . . . .	P4~P7
リコイルスタータ . . . . .	P8~P9
キャブレタ、エアクリーナ、 フューエルタンク . . . . .	P10~P11

本体 . . . . .	P2~P3
--------------	-------



付属品 . . . . .	P12~P13
---------------	---------

索引 . . . . .	P14
--------------	-----

## 部品表のご使用について

### 1. 部品のご注文の際は

機種名（形式）・部品番号・部品名称・数量をご明記下さい。

### 2. 小売価格は別表の価格表をご参照下さい。

### 3. 本部品表は省略したものもあります。

### 4. 本部品は改良の為予告なく変更することがあります。

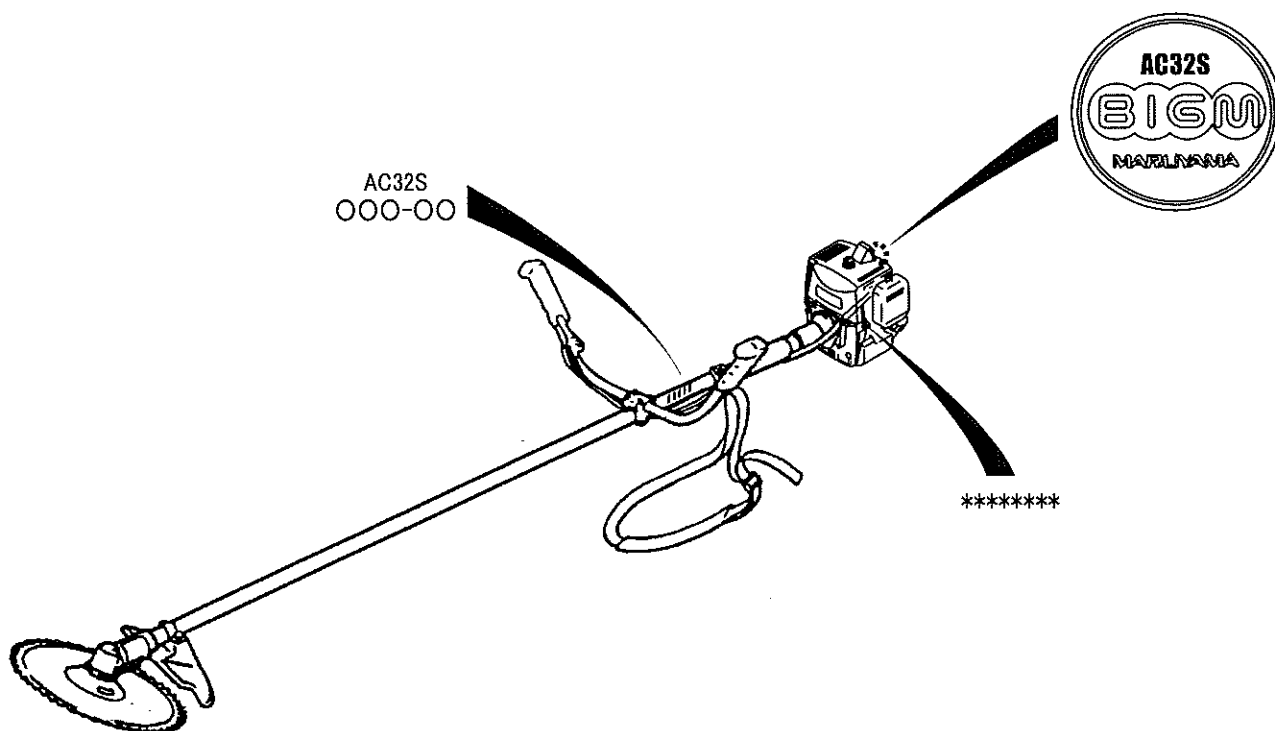
### 5. Figの表示について

イラストページにFig. ○○と表示してあります。

この○○は、イラストページ左上の見出番号を表します。

## 製造番号位置

機種名、製造番号が確認できます。（本体部とエンジン部にそれぞれ表示してあります。）



## 目 次

101	・ 本体	2~3
201	・ エンジン (クランクケース, シリンダ, コイル)	4~7
211	・ エンジン (リコイルスタータ)	8~9
221	・ エンジン (キャブレタ, エアクリーナ, フューエルタンク)	10~11
301	・ 付属品	12~13
	索引	14

# 101. 本体



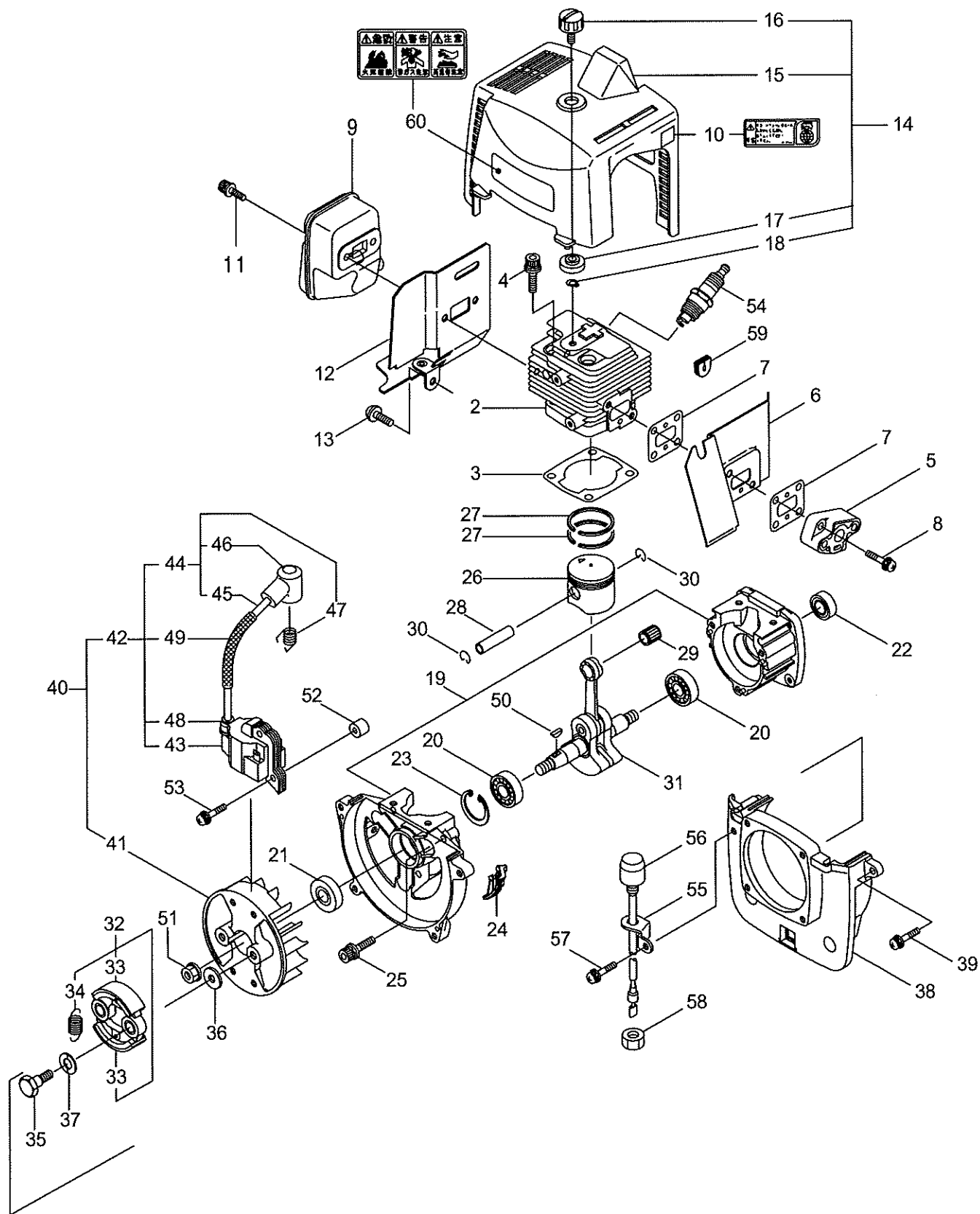
AC32S

図番号 : 101

見出番号	部品番号	部品名称	個数	備考
1	363166	AC32S	1	
2	817002	6カクホルト(+WSW)	4	M5X20(SM)
3	096042	6カクホルト(+WSW)	1	M5X30 アフセット
4	227454	クラツチケースクミタテ	1	5~9 フクム
5	221474	クラツチケース	1	M5,M6 ケンヨウ
6	016405	ヘアリング	1	
7	013825	Cカトメワ	1	アナヨウ30
8	227455	クラツチドラムマトメ	1	
9	014210	Cカトメワ	1	ジクヨウ10
10	226792	デントウジク	1	
11	219435	ホウシガイカンマトメ	1	
12	215532	ホントイニキリ	1	
13	054691	ツリカナククミタテ	1	14 フクム
14	089738	6カクホルト(+アフセット)	1	M5X15
15	215418	ハンドルトリツケカナククミタテ	1	16,17 フクム
16	215419	ハンドルトリツケカナクヒトクミ	1	
17	092561	6カクホルト(+SW)	6	M5X25 アフセット
18	227457	キヤケースクミタテ	1	19~25 フクム
19	089101	6カクホルト	1	M8X10
20	092561	6カクホルト(+SW)	1	M5X25 アフセット
21	212986	ハモノボスA	1	
22	219195	ハモノボスB	1	
23	215610	6カクホルトWSW	1	M8X22 ヒタリ
24	222128	マキツキボウシバン	1	クロ
25	222129	タツピンネジ	1	ヨビ5X20 2シュ
26	089737	6カクホルト(+アフセット)	1	M5X12
27	216459	ハンドルマトメ	1	ヒタリ
28	216458	ハンドルマトメ	1	ミキ
29	210429	スロツトルレバー	1	
30	215613	スロツトルワイヤ	1	
31	220533	カタカケバンドクミタテ	1	
32	222821	ジヨウメンカバークミタテ	1	33~35 フクム
33	212994	カバースメツケカナク	1	
34	212995	カバースエカナク	1	
35	092577	6カクホルト(+SW)	2	M5X25
36	224693	チツプソー 10 BIG-M	1	ケイリヨウ/144アナ 34P
37	220549	チュウイマーク	1	PL(コウニユウE/G)カリハ
38	227899	ネームプレート	1	AC32S

AC32S

# 201 エンジン(クランクケース, シリンダ, コイル) [AE320]



AC32S

見出番号	部品番号	部品名称	個数	備考
1	850990	AE320/131(AC32S)	1	アーランドサカモト
2	261360	シリンダ	1	
3	261528	ガスケット	1	
4	261250	6カクアナツキホルトWSW	4	M5X20
5	261938	インシユレータマメ	1	
6	261364	ドウフウハン	1	
7	261171	ガスケット	2	
8	269826	ナベコネジ(+ )WSW	2	M5X25WSWメック
9	280619	マフラコンプリート	1	
10	269800	ラベル	1	LEMA+フンカイケイコク
11	266402	スクリュ	2	M5X55フランジ
12	261833	ガスケットマメ	1	
13	269827	ナベコネジ(+ )WSW	1	M5X16WSW
14	265304	トップカバーアセンブリ	1	15~18 フクム
15	265305	トップカバー	1	
16	261018	ノブマメ	1	ク口(N1.5)
17	261020	スペーサ	1	
18	261734	グリツブメワ	1	ヨビ5
19	266636	クランクケース	1	
20	261384	ベアリング	2	
21	261385	オイルシール	1	
22	261386	オイルシール	1	
23	016732	Cカバーメワ	1	アナヨウ32
24	265458	スクリーン	1	
25	261612	6カクアナツキホルトWSW	3	M5X30
26	266980	ピストン	1	
27	261390	ピストンリング	2	
28	261555	ピストンピン	1	
29	261392	ニートルベアリング	1	
30	261393	サークリツブ	2	
31	261395	クランクシャフトマメ	1	
32	264503	クラツチアセンブリ	1	33,34 フクム
33	264504	クラツチシユ	2	
34	263614	ヒツパリコイルハンネ	1	2.0-25.6L
35	264505	ホルト	2	
36	261189	ヒラザガネ	2	6X16.5XT1.2
37	261777	ウエーブワツシヤ	2	
38	280468	ファンカバー	1	
39	269831	ナベコネジ(+ )WSW	4	M5X20WSW
40	267397	マグネトアセンブリ	1	41~49 フクム
41	261356	ロータ	1	
42	267173	イグニツシヨシコイルアセンブリ	1	43~49 フクム
43	267174	コイル	1	
44	267403	コートアセンブリ	1	45~47 フクム
45	267404	コート	1	
46	261074	プラグキャツブ	1	
47	261075	フツク	1	
48	261072	キャツブ	1	
49	269418	チューブ	1	
50	261076	ハンゲツキー	1	

AC32S

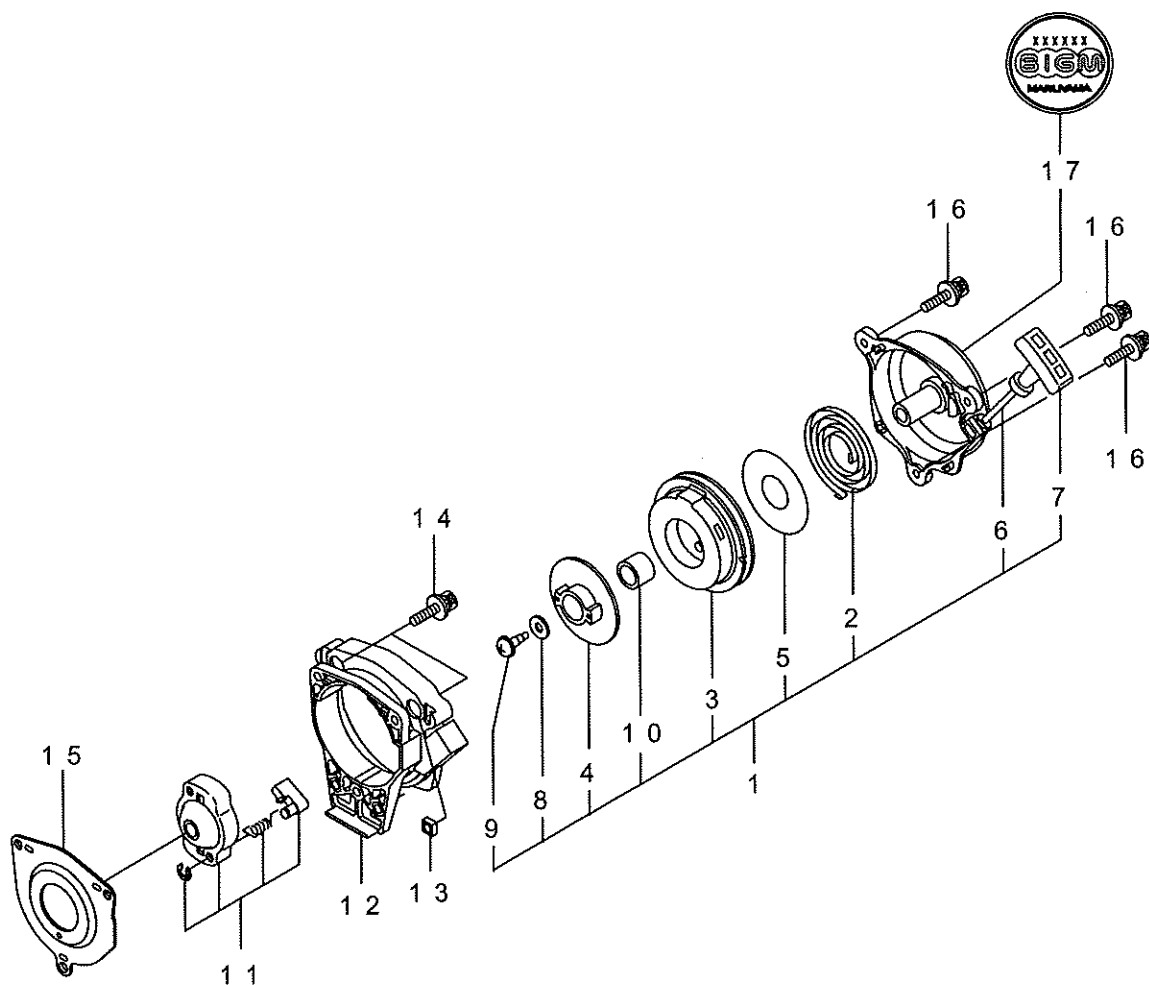


図番号 : 201

見出番号	部品番号	部品名称	個数	備考
51	261417	サラザガネツキナツト	1	M8
52	268380	スペーサ	2	
53	269832	ナベコネジ(+) WSW	2	M4X25WSW
54	264652	スパークプラグ	1	
55	267626	ステー	1	
56	267696	ストップスイッチアセンブリ	1	
57	269831	ナベコネジ(+) WSW	1	M5X20WSW
58	084003	コガタ6カケナツト	1	M8X1.3シユ
59	261202	クロメツト	1	クロ(N1.5)
60	269705	ラベル	1	キケン カキケンキン

AC32S

# 211. エンジン(リコイルスタータ) [AE320]

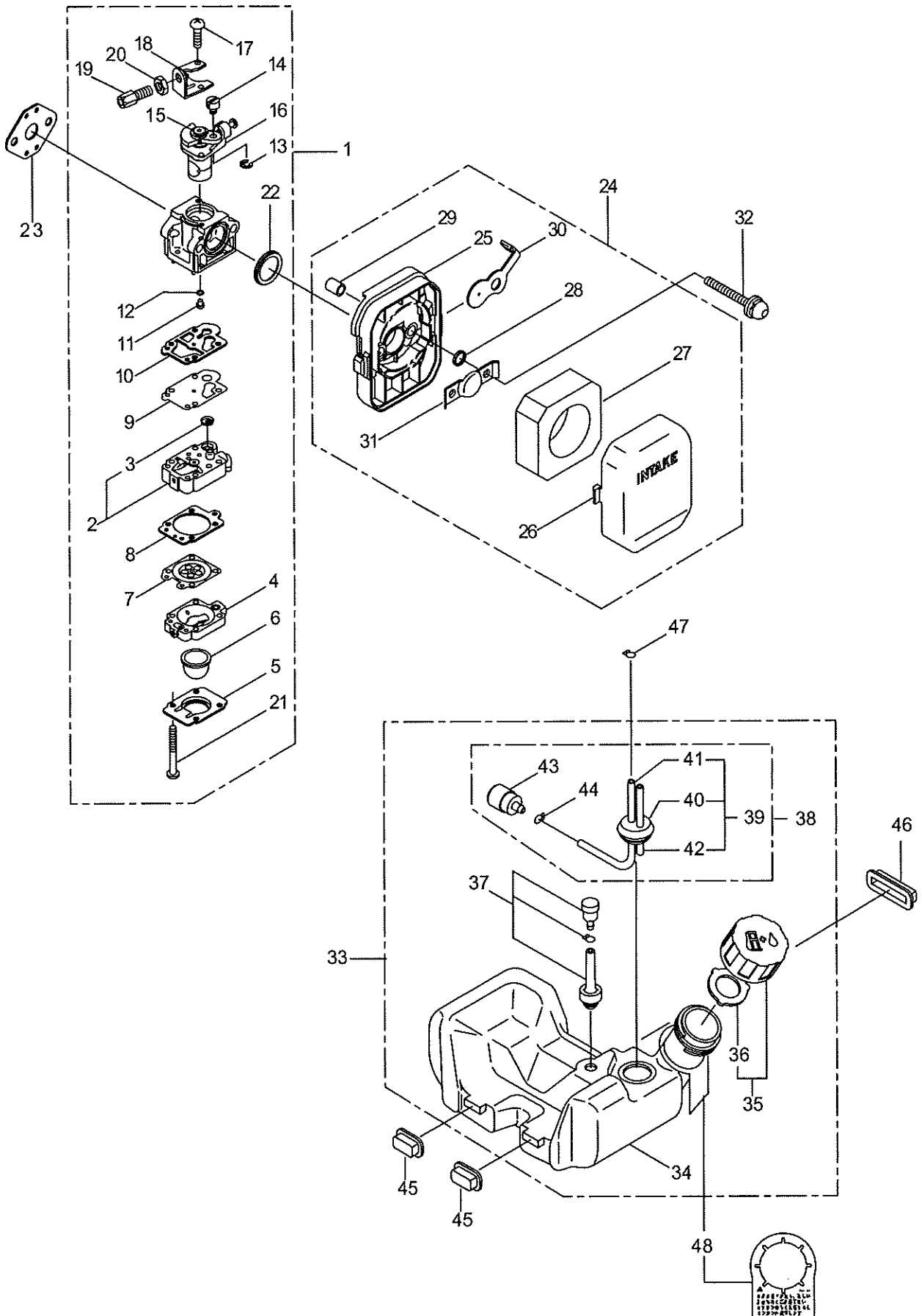


AC32S

見出番号	部品番号	部品名称	個数	備考	
1	280287	スタータアセンブリ	1	2~10 フクム	
2	269495	リコイルスプリング	1		
3	280223	スプリングケースアセンブリ	1		
4	282619	アクセルプーリ	1		
5	280114	スラストディスク	1		
6	269499	ロープ	1		
7	269500	スタータハンドル	1		
8	269501	ワッシャ	1		
9	269502	タツピンネジ	1		
10	269706	ブッシュ	1		
11	269492	スタータプーリアセンブリ	1		
12	280542	アダプター	1		
13	280008	シカクナット	3		シカクナットM4
14	269273	スクリュ	3		M4X20メック
15	264999	プレート	1		
16	267290	スクリュ	3		M5X20メック
17	282666	ラベル	1		AC32S

AC32S

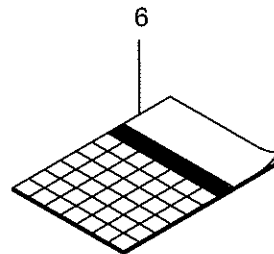
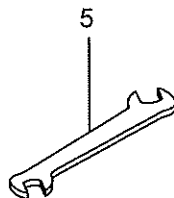
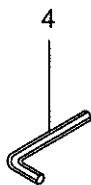
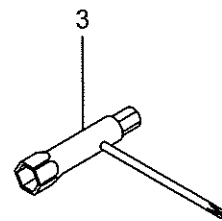
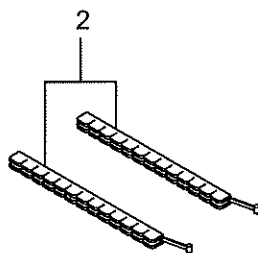
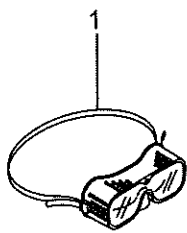
# 221. エンジン(キャブレタ、エアクリーナ、フューエルタンク) [AE320]



AC32S

見出番号	部品番号	部品名称	個数	備考
1	262906	キャブレタクミタテ	1	2~22 フクム
2	262985	ポンプホテイ	1	3 フクム
3	261872	スクリーン	1	
4	262991	パーシホテイ	1	
5	262992	ポンプカバー	1	
6	261874	プライマ	1	
7	261873	ダイヤフラム	1	
8	262993	ガasket	1	
9	262994	ダイヤフラム	1	
10	262995	ガasket	1	
11	262121	ジェット	1	
12	261871	リング	1	
13	261876	リング	1	
14	261658	スィベル	1	
15	261652	プラグ	1	
16	261651	スロットルバルブ	1	
17	261875	スクリュ	2	
18	261659	フラケット	1	
19	263994	スクリュ	1	
20	261878	ナット	1	
21	262996	スクリュ	4	
22	261657	パッキン	1	
23	261864	ガasket	1	
24	266422	クリーナアセンブリ	1	25~31 フクム
25	263005	ハウジング	1	
26	262998	カバー	1	
27	263006	エレメント	1	
28	263000	ワツシヤ	1	
29	263001	スリーブ	2	
30	266423	チヨークバルブ	1	
31	263003	プレート	1	
32	269834	ナベコネシ(+WSW)	2	
33	261964	ネンリヨウタンククミタテ	1	34~44 フクム
34	261965	ネンリヨウタンクマトメ	1	
35	261584	タンクキャツプクミタテ	1	36 フクム
36	261105	パッキン	1	
37	261696	ブリーザクミタテ	1	
38	265752	ネンリヨウパイプアセンブリ	1	39~44 フクム
39	264031	パイプクミタテ	1	40~42 フクム
40	261115	グロメット	1	
41	261690	ネンリヨウパイプ	1	160L
42	263038	オーパフロパイプ	1	3X6X85
43	264653	フィルタアセンブリ	1	125-552
44	261117	クリツブ	1	
45	261118	ハット	2	
46	261119	ハット	1	
47	261117	クリツブ	1	
48	267030	タタ	1	オイルコンゴウ

# 301. 付属品



見出番号	部品番号	部品名称	個数	備考
1	221460	ホコカネ	1	SG201
2	220534	カリハカパー	1	ヒトクミ
3	210418	コンビホツクススパナ	1	13X19X(+) <sup>ト</sup> ライバ
4	219431	6カクホウスパナ	1	ニメンハバ 3 ユニコロ
5	022865	リヨウグチスパナ	1	8X10
6	226744	トリアツカイセツメイシヨ	1	AC23S

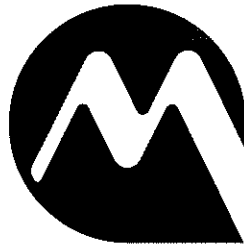
AC32S

## 索引(INDEX)

部品番号	図番号	索引	部品番号	図番号	索引	部品番号	図番号	索引	部品番号	図番号	索引
013825	101	7	261119	221	46	263006	221	27	282666	211	17
014210	101	9	261171	201	7	263038	221	42	363166	101	1
016405	101	6	261189	201	36	263614	201	34	817002	101	2
016732	201	23	261202	201	59	263994	221	19	850990	201	1
022865	301	5	261250	201	4	264031	221	39			
054691	101	13	261356	201	41	264503	201	32			
084003	201	58	261360	201	2	264504	201	33			
089101	101	19	261364	201	6	264505	201	35			
089737	101	26	261384	201	20	264652	201	54			
089738	101	14	261385	201	21	264653	221	43			
092561	101	17	261386	201	22	264999	211	15			
092561	101	20	261390	201	27	265304	201	14			
092577	101	35	261392	201	29	265305	201	15			
096042	101	3	261393	201	30	265458	201	24			
210418	301	3	261395	201	31	265752	221	38			
210429	101	29	261417	201	51	266402	201	11			
212986	101	21	261528	201	3	266422	221	24			
212994	101	33	261555	201	28	266423	221	30			
212995	101	34	261584	221	35	266636	201	19			
215418	101	15	261612	201	25	266980	201	26			
215419	101	16	261651	221	16	267030	221	48			
215532	101	12	261652	221	15	267173	201	42			
215610	101	23	261657	221	22	267174	201	43			
215613	101	30	261658	221	14	267290	211	16			
216458	101	28	261659	221	18	267397	201	40			
216459	101	27	261690	221	41	267403	201	44			
219195	101	22	261696	221	37	267404	201	45			
219431	301	4	261734	201	18	267626	201	55			
219435	101	11	261777	201	37	267696	201	56			
220533	101	31	261833	201	12	268380	201	52			
220534	301	2	261864	221	23	269273	211	14			
220549	101	37	261871	221	12	269418	201	49			
221460	301	1	261872	221	3	269492	211	11			
221474	101	5	261873	221	7	269495	211	2			
222128	101	24	261874	221	6	269499	211	6			
222129	101	25	261875	221	17	269500	211	7			
222821	101	32	261876	221	13	269501	211	8			
224693	101	36	261878	221	20	269502	211	9			
226744	301	6	261938	201	5	269705	201	60			
226792	101	10	261964	221	33	269706	211	10			
227454	101	4	261965	221	34	269800	201	10			
227455	101	8	262121	221	11	269826	201	8			
227457	101	18	262906	221	1	269827	201	13			
227899	101	38	262985	221	2	269831	201	39			
261018	201	16	262991	221	4	269831	201	57			
261020	201	17	262992	221	5	269832	201	53			
261072	201	48	262993	221	8	269834	221	32			
261074	201	46	262994	221	9	280008	211	13			
261075	201	47	262995	221	10	280114	211	5			
261076	201	50	262996	221	21	280223	211	3			
261105	221	36	262998	221	26	280287	211	1			
261115	221	40	263000	221	28	280468	201	38			
261117	221	44	263001	221	29	280542	211	12			
261117	221	47	263003	221	31	280619	201	9			
261118	221	45	263005	221	25	282619	211	4			

AC32S





J I S 指定工場

# 株式会社 丸山製作所

本社 東京都千代田区内神田3-4-15  
〒101-0047

TEL 03(3252)2281(営・代表)

FAX 03(3252)4327

千葉工場 東金市小沼田1554-3  
〒283-0044

TEL 0475(52)0131

FAX 0475(54)3574

# MARUYAMA MFG. CO., INC.

HEAD OFFICE: 4-15 UCHI-KANDA 3-CHOME,  
CHIYODA-KU, TOKYO 101-0047, JAPAN

Phone 03(3252)2285

Telefax 03(3252)2253

# MARUYAMA US., INC.

301 30TH ST. N. E, SUITE 118 AUBURN, WA 98002 U. S. A

PHONE (253) 735 - 7368

FACSIMILE (253) 735 - 1416

## 営業所

北海道営業所 札幌市白石区流通センター6-2-25  
TEL 011(892)5251 〒003-0030  
FAX 011(892)1036

青森営業所 青森市間屋町1-14-5  
TEL 017(738)1348 〒030-0131  
FAX 017(738)4386

秋田営業所 秋田市川尻大川町123  
TEL 018(823)2201 〒010-0942  
FAX 018(823)2199

岩手営業所 岩手県紫波郡矢巾町流通センター南3-2-16  
TEL 019(638)6071 〒020-0891  
FAX 019(638)8773

宮城営業所 仙台市若林区中倉2-24-10  
TEL 022(284)2798 〒984-0821  
FAX 022(236)8745

山形営業所 山形市深町2-4-23  
TEL 023(645)1632 〒990-2462  
FAX 023(644)8449

福島営業所 福島県岩瀬郡天栄村大字飯豊字向原60-1  
TEL 0248(83)2241 〒962-0112  
FAX 0248(83)2174

新潟営業所 長岡市新産3-8-7  
TEL 0258(47)1451 〒940-2127  
FAX 0258(47)1453

長野営業所 須坂市松川林間工業団地4028  
TEL 026(248)8011 〒388-0071  
FAX 026(248)8055

松本営業所 長野県塩尻市広丘堅石250-5  
TEL 0263(54)2824 〒399-0705  
FAX 0263(54)3295

栃木営業所 栃木県鹿沼市茂呂648-1  
TEL 0289(76)5388 〒322-0026  
FAX 0289(76)5392

茨城営業所 茨城県土浦市栄塚1735-2  
TEL 029(824)2191 〒300-0805  
FAX 029(822)2507

関東営業所 熊谷市佐谷田1245-2  
TEL 048(525)0333 〒360-0023  
FAX 048(523)8533

東京営業所 東金市小沼田1554-3  
TEL 0475(52)8711 〒283-0044  
FAX 0475(52)8166

北陸営業所 石川県金沢市森戸2-184  
TEL 076(249)8480 〒921-8061  
FAX 076(249)8499

静岡営業所 藤枝市立花3-11-2  
TEL 054(643)9541 〒426-0013  
FAX 054(643)9782

名古屋営業所 愛知県西春日井郡西春日町大字徳重字御宮前8  
TEL 0568(23)6121 〒481-0038  
FAX 0568(23)6084

大阪営業所 大阪府茨木市玉島1-20-12  
TEL 0726(34)5421 〒567-0846  
FAX 0726(33)0161

広島営業所 広島市安佐南区川内6-5-1  
TEL 082(870)5288 〒731-0102  
FAX 082(870)5054

岡山営業所 岡山県苫田郡鏡野町寺元150-2  
TEL 0868(54)3466 〒708-0323  
FAX 0868(54)3465

四国営業所 香川県観音寺市木之郷町653-5  
TEL 0875(27)8000 〒768-0051  
FAX 0875(27)8804

福岡営業所 福岡県筑紫野市上古賀4-9-1  
TEL 092(919)2121 〒818-0041  
FAX 092(921)3399

熊本営業所 熊本市長嶺東8-6-60  
TEL 096(380)6262 〒862-0932  
FAX 096(380)7010

鹿児島営業所 鹿児島市吉野町4027  
TEL 099(243)8177 〒892-0871  
FAX 099(244)3103

宮崎出張所 宮崎市大字赤江1479  
TEL 0985(52)0550 〒880-0912  
FAX 0985(52)0811