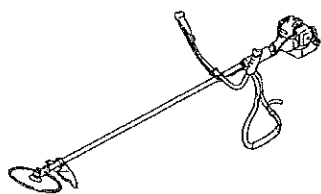


MODEL
JHC26U
JHC26J



**丸山の
MARUYAMA**

**動力刈払機
BRUSH CUTTER**

**部品表
PARTS LIST**



株式
会社

丸山製作所
MARUYAMA MFG. CO., INC.

2007

パーツリストコードNo. 522377

仕様

名 称		JHC26U	JHC26J
使 用 用 途		雑草刈	
ハ ン ド ル		両手ハンドル	Jハンドル
寸 法	全 長 (mm)	1835	1835
	全 幅 (mm)	510	350
	全 高 (mm)	375	300
質 量 (kg)		4.1	4.1
減 速 比		1:1.46	
刈 刃 回 転 方 向		左 (作業姿勢から見て)	
標 準 刈 刃		チップソー (φ230)	
エ ン ジ ン	名 称	EE260	
	型 式	空冷2サイクル正立ピストンバルブ式	
	総 排 気 量 (cm ³)	26	
	使 用 燃 料	潤滑油混合燃料	
	使 用 潤 滑 油	2サイクル専用オイル	
	混 合 比	25 (ガソリン): 1 (市販2サイクル専用オイル)	
	燃 料 タ ン ク 容 量 (L)	0.6	
	気 化 器	ロータリーバルブ式ダイヤフラム	
	点 火 方 式	無接点マグネト一点火	
	点 火 プ ラ グ	CHAMPION CJ8Y	
	始 動 方 式	リコイル式 (Rスタート)	
	停 止 方 式	一次線短絡式 (押しボタン式)	

- ・改良のため予告なく仕様を変更することがあります。
- ・質量は肩掛けバンド・刈刃、刃受金具、刃押え金具、六角ボルト(左M8)、飛散防止カバー、カバー取付金具類を除いた質量です。

部品表のご使用について

1. 部品のご注文の際は

機種名（形式）・部品番号・部品名称・数量をご明記下さい。

2. 小売価格は別表の価格表をご参照下さい。

3. 本部品表は省略したものもあります。

4. 本部品は改良の為予告なく変更することがあります。

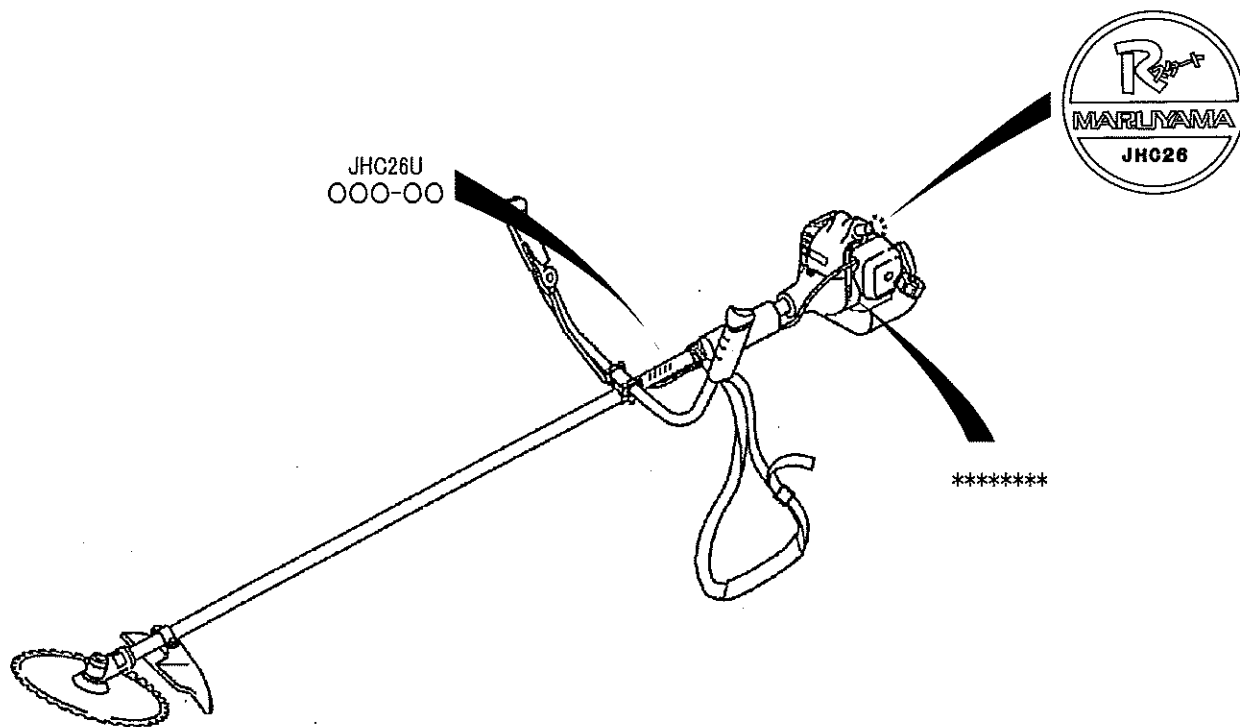
5. Figの表示について

イラストページにFig. ○○と表示してあります。

この○○は、イラストページ左上の見出番号を表します。

製造番号位置

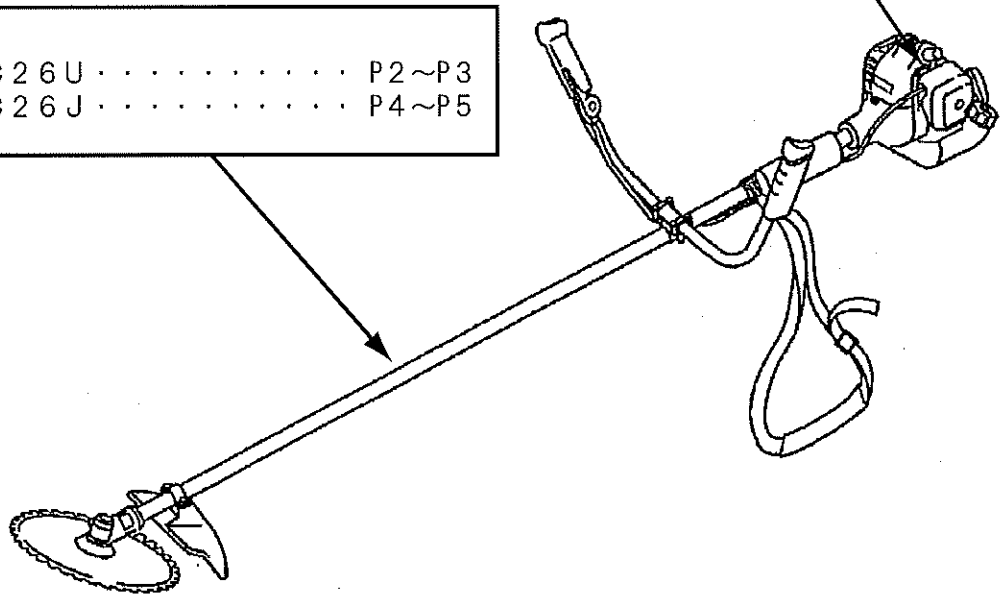
機種名、製造番号が確認できます。（本体部とエンジン部にそれぞれ表示してあります。）



構成別目次

エンジン [EE260]	
クランクケース、シリンダ	P 6 ~ P 9
リコイルスタータ	P 1 0 ~ P 1 1
キャブレタ、エアクリーナ、 フューエルタンク	P 1 2 ~ P 1 3

本体	
JHC26U	P 2 ~ P 3
JHC26J	P 4 ~ P 5

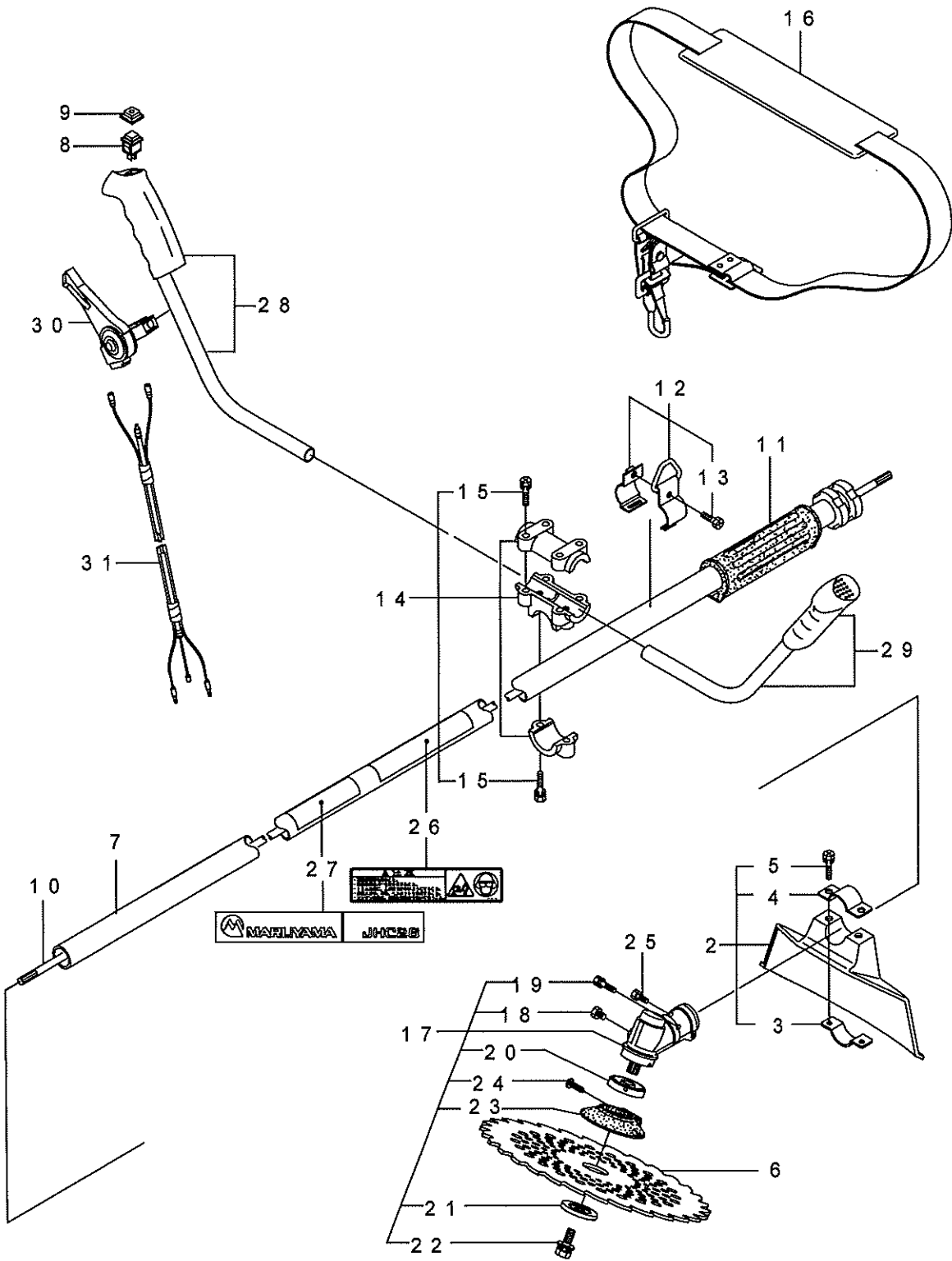


付属品	P 1 4 ~ P 1 5
---------------	---------------

目 次

1 ・ JHC26U 本体	2~3
2 ・ JHC26J 本体	4~5
3 ・ エンジン (クランクケース, シリンダ) [EE260]	6~9
4 ・ エンジン (リコイルスタータ) [EE260]	10~11
5 ・ エンジン (キャブレタ, エアクリーナ, フューエルタンク) [EE260]	12~13
6 ・ 付属品	14~15

1. JHC26U 本体



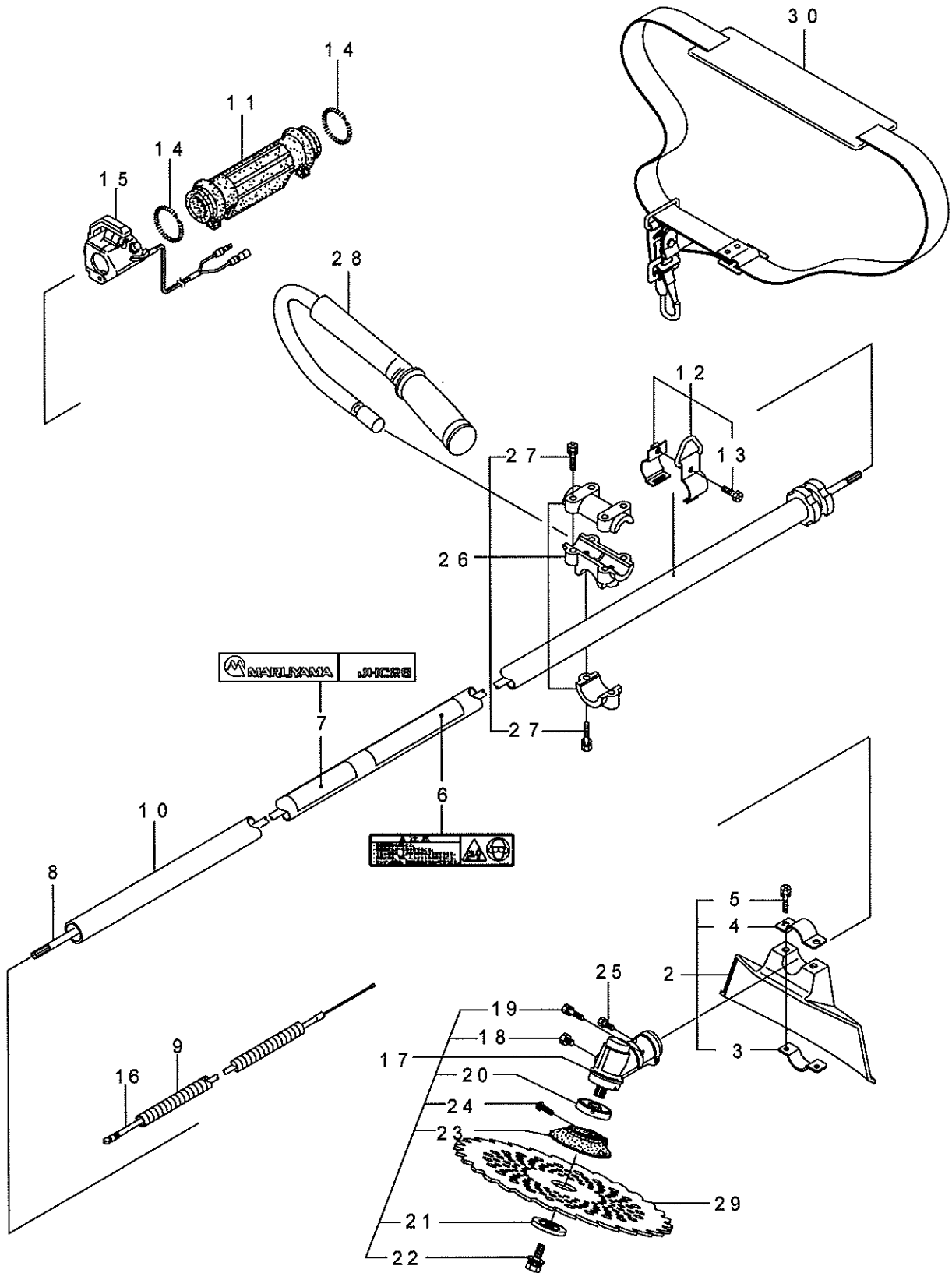
JHC26U, JHC26J

図番号 : 1

見出番号	部品番号	部品名称	個数	備考
1-1	363331	JHC26U	1	
1-2	222821	シヨウメンカバークミタテ	1	3~57クム
1-3	212994	カバーシメツケカナク	1	
1-4	212995	カバーオサエカナク	1	
1-5	092577	6カクホルト(+SW)	2	M5X25
1-6	227509	チツプソー 9	1	
1-7	227919	ホウシンガイカンマトメ	1	
1-8	215584	ストツプスイツチ	1	
1-9	222138	スイツチカバー	1	
1-10	226792	テントウシク	1	
1-11	215532	ホンタイニキリ	1	
1-12	054691	ツリカナククミタテ	1	137クム
1-13	089738	6カクホルト(+アブセット)	1	M5X15
1-14	215418	ハンドルリツケカナククミタテ	1	157クム
1-15	092561	6カクホルト(+SW)	6	M5X25 アブセット
1-16	220533	カタカケバンドクミタテ	1	
1-17	228089	キヤケースクミタテ	1	18~247クム
1-18	089884	6カクホルト	1	M8X10
1-19	092561	6カクホルト(+SW)	1	M5X25 アブセット
1-20	212986	ハモノボスA	1	
1-21	219195	ハモノボスB	1	
1-22	215610	6カクホルトWSW	1	M8X22 ヒタリ
1-23	222128	マキツキホウシバン	1	
1-24	222129	タツピンネジ	1	3E5X20 2シユ
1-25	089737	6カクホルト(+アブセット)	1	M5X12
1-26	220549	チユウイマーク	1	
1-27	228778	ネームプレート	1	JHC26
1-28	227448	ハンドルBマトメ	1	
1-29	227450	ハンドルAマトメ	1	
1-30	210429	スロツトルレバー	1	
1-31	220012	ワイヤマトメ	1	

JHC26U, JHC26J

2. JHC26J 本体



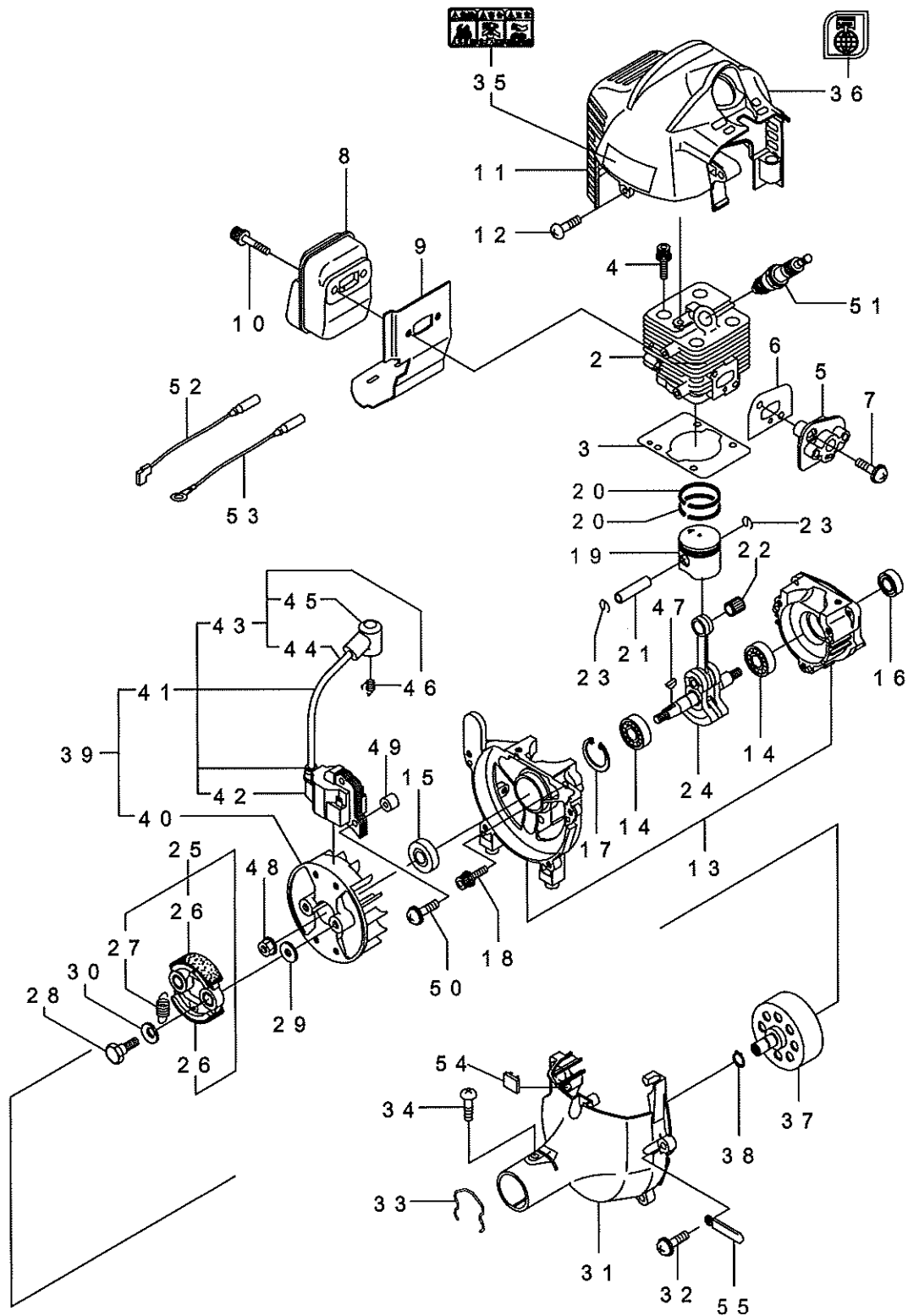
JHC26U, JHC26J

図番号 : 2

見出番号	部品番号	部品名称	個数	備考
2-1	363332	JHC26J	1	
2-2	222821	ジヨウメンカバークミタテ	1	3~57クム
2-3	212994	カバーシメツケカナク	1	
2-4	212995	カバーオサエカナク	1	
2-5	092577	6カクホルト(+SW)	2	M5X25
2-6	220549	チュウイマーク	1	
2-7	228778	ネームプレート	1	JHC26
2-8	226792	テンドウシク	1	
2-9	213548	コルゲートチューブ	1	
2-10	227919	ボウシンガイコンマトメ	1	24XT1.6X1450
2-11	211736	ホンタイニキリB	1	
2-12	054691	ツリカナククミタテ	1	137クム
2-13	089738	6カクホルト(+アブセット)	1	M5X15
2-14	211737	バンド	2	
2-15	219389	スロツトルレバー	1	
2-16	219394	スロツトルワイヤ	1	
2-17	228089	キヤケースクミタテ	1	18~247クム
2-18	089884	6カクホルト	1	M8X10
2-19	092561	6カクホルト(+SW)	1	M5X25 アブセット
2-20	212986	ハモノボスA	1	
2-21	219195	ハモノボスB	1	
2-22	215610	6カクホルトWSW	1	M8X22 ヒタリ
2-23	222128	マキツキボウシハン	1	
2-24	222129	タツピンネジ	1	ヨビ5X20 2シユ
2-25	089737	6カクホルト(+アブセット)	1	M5X12
2-26	215418	バンドリツケカナククミタテ	1	277クム
2-27	092561	6カクホルト(+SW)	6	M5X25 アブセット
2-28	227827	Jガタバンドルマトメ	1	
2-29	227509	チツプソー 9	1	
2-30	220533	カタカケバンドクミタテ	1	

JHC26U, JHC26J

3. エンジン(クランクケース, シリンダ)[EE260]



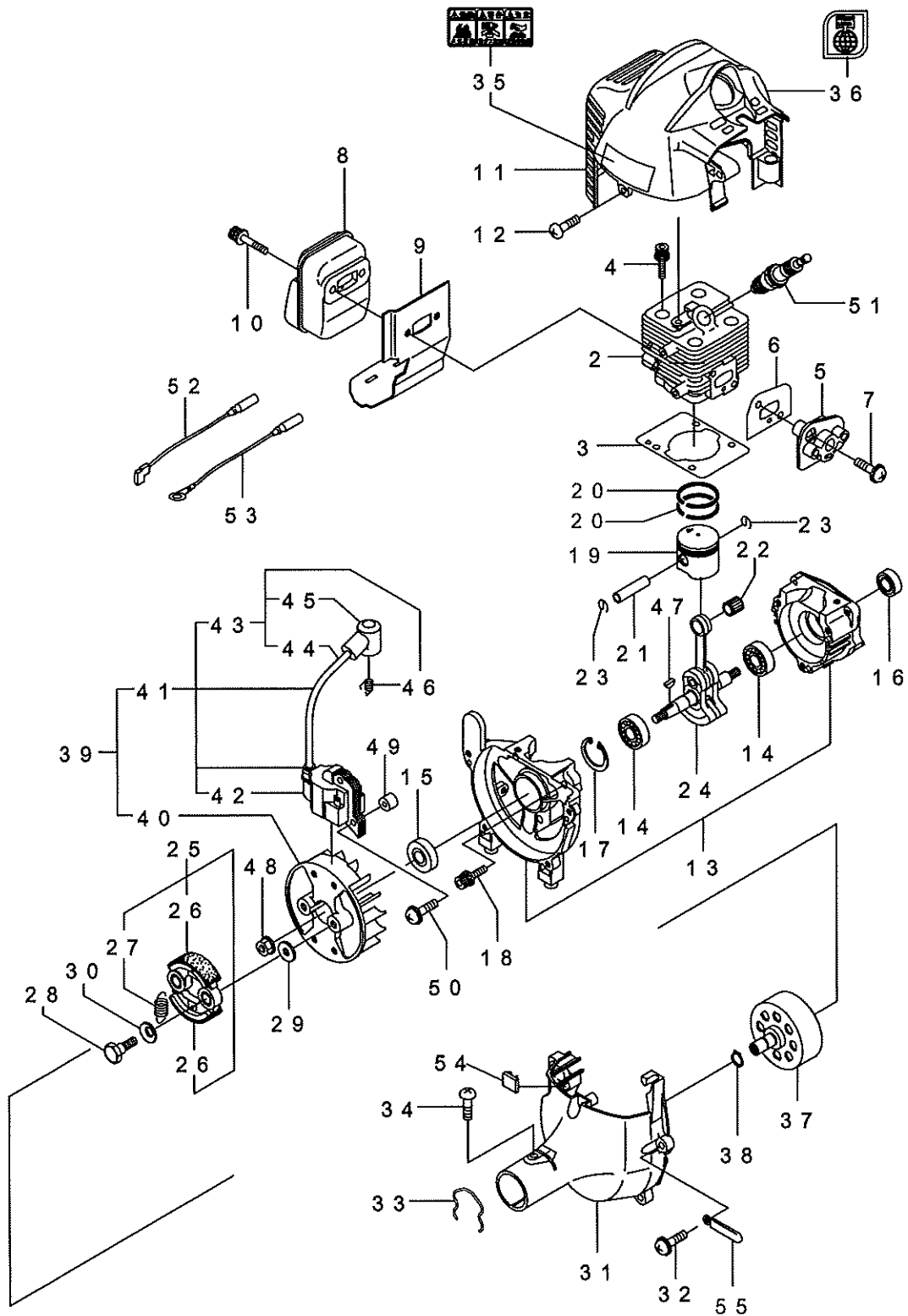
JHC26U, JHC26J

図番号 : 3

見出番号	部品番号	部品名称	個数	備考
3-1	858154	エンジン	1	EE260/06(JHC26)
3-2	269140	シリンダ	1	
3-3	282330	ガスケット	1	T=0.5
3-4	261250	6カクアナツキホルトWSW	4	M5X20
3-5	263772	インシュレータマトメ	1	
3-6	267049	ガスケット	1	
3-7	269826	ナベコネジ(+) WSW	2	M5X25WSWメック
3-8	282329	マフリアセンブリ	1	
3-9	282252	ガスケット	1	T=0.5
3-10	266264	スクリュ	2	M5X50 フランジ
3-11	283564	トツパカハ	1	
3-12	280144	タツピンネジ(+)	1	4X16
3-13	282245	クランクケース	1	
3-14	280488	ベアリング	2	
3-15	261492	オイルシール	1	
3-16	261386	オイルシール	1	
3-17	055185	Cカク外メワ	1	
3-18	261612	6カクアナツキホルトWSW	3	M5X30
3-19	269160	ピストン	1	
3-20	261496	ピストンリング	2	
3-21	261497	ピストンピン	1	
3-22	261037	ニードルベアリング	1	
3-23	261576	サークルツツ	2	
3-24	282323	クランクシャフトコンプリート	1	
3-25	269168	クワツチアセンブリ	1	26,277クム
3-26	269169	クワツチシユ	2	
3-27	269173	スプリング	1	
3-28	269647	クワツチホルト	2	
3-29	269175	ワツシヤ	2	
3-30	261777	ウエーブワツシヤ	2	
3-31	282233	ファンカハ	1	
3-32	269831	ナベコネジ(+) WSW	4	M5X20WSW
3-33	282215	クリツツ	1	
3-34	281169	スクリュ	1	M5タツピン
3-35	269705	ラベル	1	キケン カキケン
3-36	269824	ラベル	1	シシユキセイ
3-37	280314	クワツチトラムコンプリート	1	
3-38	014210	Cカク外メワ	1	
3-39	282692	マグネットアセンブリ	1	40~467クム
3-40	261356	ロータ	1	
3-41	282693	イグニツシヨソコイルアセンブリ	1	42~467クム
3-42	267401	コイル	1	
3-43	282694	コードアセンブリ	1	44~467クム
3-44	282695	コード	1	
3-45	261074	プラグキャツツ	1	
3-46	261075	フツク	1	
3-47	261076	ハンゲツキー	1	
3-48	261417	サラサガネツキナツト	1	M8
3-49	268380	スベサ	2	
3-50	269832	ナベコネジ(+) WSW	2	M4X25WSW

JHC26U, JHC26J

3. エンジン(クランクケース, シリンダ)[EE260]



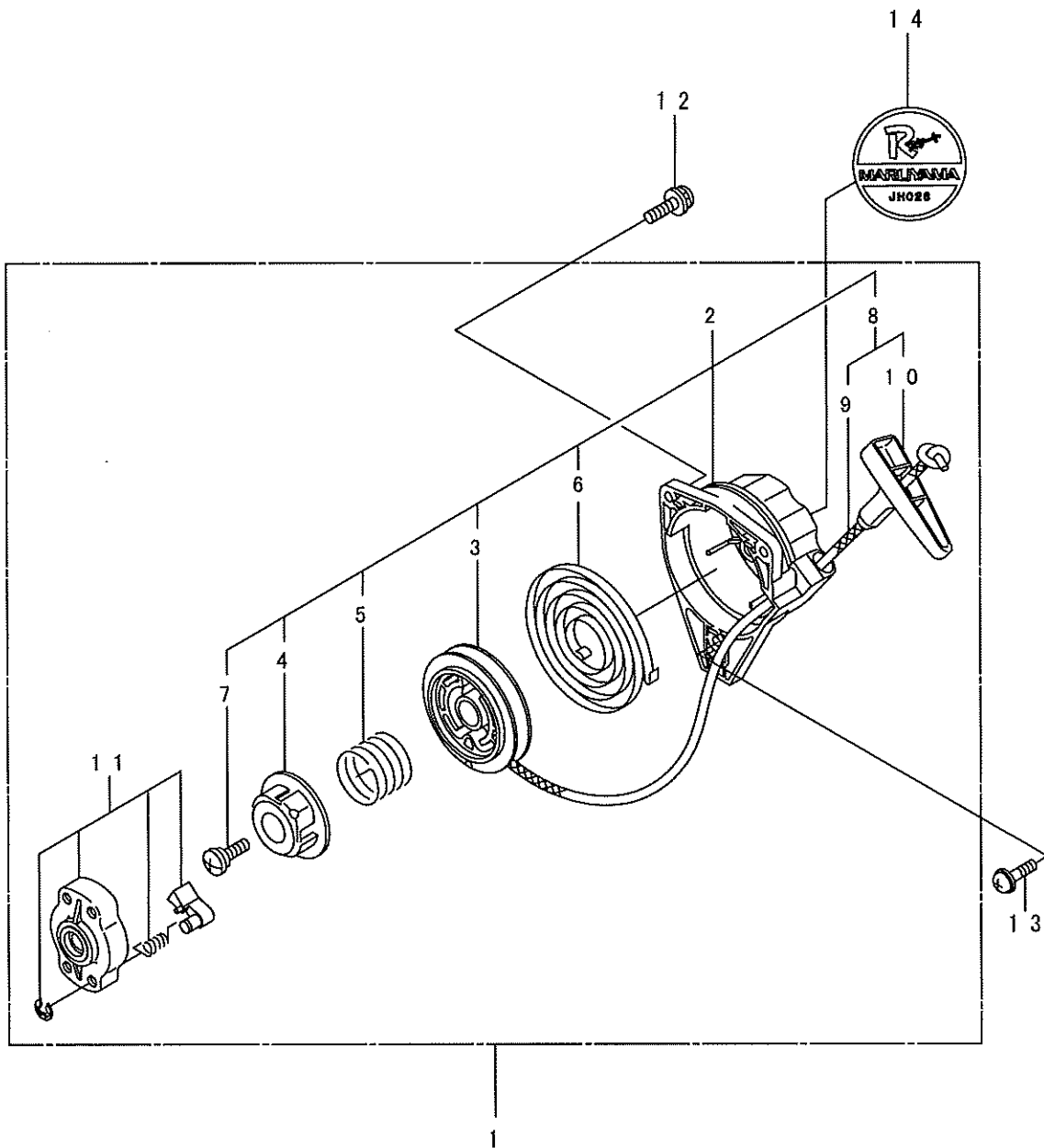
JHC26U, JHC26J

図番号 : 3

見出番号	部品番号	部品名称	個数	備考
3-51	264652	スパークプラグ	1	CJ8Y
3-52	267492	リート	1	
3-53	282880	リート	1	
3-54	280670	グロメット	1	
3-55	264588	クランプ	1	

JHC26U, JHC26J

4. エンジン(リコイルスタータ) [EE260]



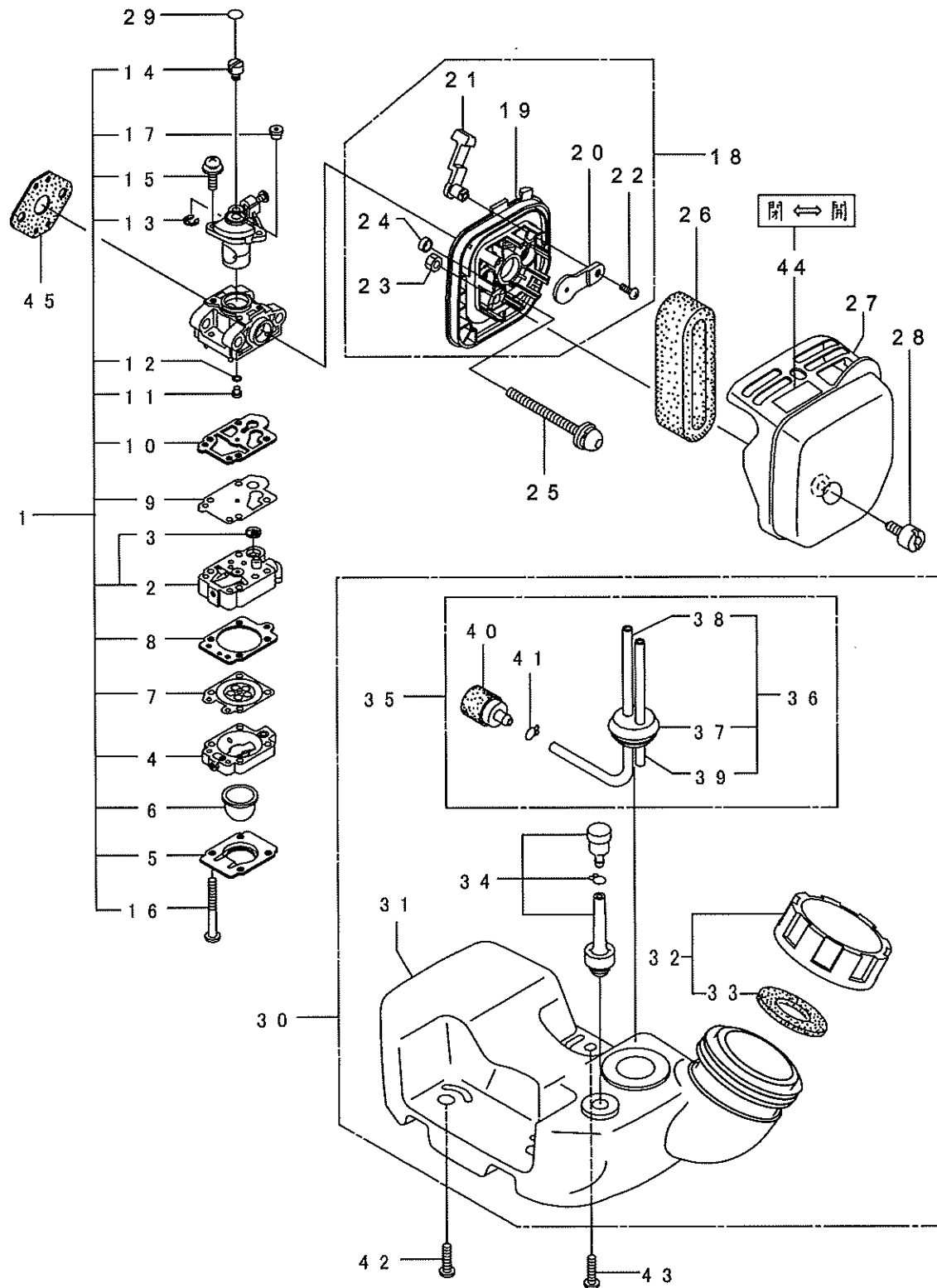
JHC26U, JHC26J

図番号 : 4

見出番号	部品番号	部品名称	個数	備考
4-1	282404	リコイルスタータアセンブリ	1	2~117クム
4-2	282405	スタータアセンブリ	1	3~107クム
4-3	283411	リール	1	
4-4	283412	カムプレート	1	
4-5	280930	ダンパースプリング	1	
4-6	280931	スパイラルスプリング	1	
4-7	267213	セットスクリュ	1	
4-8	280932	ロープアセンブリ	1	9,107クム
4-9	280933	スタータロープ	1	
4-10	267219	スタータノブ	1	
4-11	280934	プーリアセンブリ	1	
4-12	269832	ナベコネジ(+) WSW	2	M4X25WSW
4-13	269833	ナベコネジ(+) WSW	1	M4X16WSWメツク
4-14	283544	ラベル	1	Rスタート/JHC26

JHC26U, JHC26J

5. エンジン(キャブレタ、エアクリーナ、フューエルタンク) [EE260]



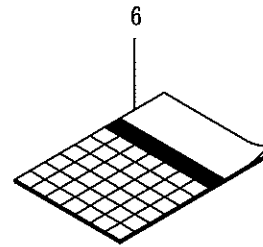
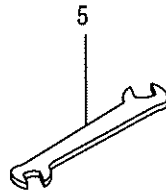
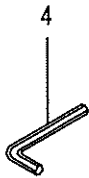
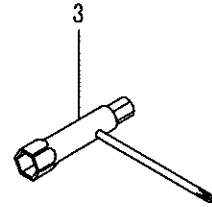
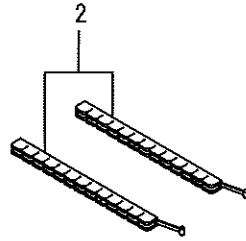
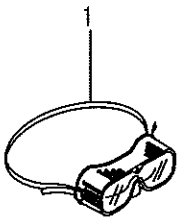
JHC26U, JHC26J

図番号 : 5

見出番号	部品番号	部品名称	個数	備考
5-1	280101	キャブレタアセンブリ	1	2~177クム
5-2	263739	ホンパホ`テイ	1	37クム
5-3	261872	スクリーン	1	
5-4	262991	パ`シホ`テイ	1	
5-5	262992	ホンパカハ`	1	
5-6	261874	プライマ	1	
5-7	268501	ダイヤフラム	1	
5-8	262993	ガスケツト	1	
5-9	262994	ダイヤフラム	1	
5-10	262995	ガスケツト	1	
5-11	267358	ジ`エツト	1	
5-12	261871	オリング`	1	
5-13	261876	リング`	1	
5-14	261658	スイハ`ル	1	
5-15	264682	スクリュ	2	
5-16	262996	スクリュ	4	
5-17	261652	プラグ`	1	
5-18	269052	ケースアセンブリ	1	19~247クム
5-19	269050	ケースホ`テイ	1	
5-20	269028	ハ`ルブ`	1	
5-21	269029	レハ`	1	
5-22	269032	スクリュ	1	タツピンネジ`3.5X8
5-23	081028	6カクナツト	1	M5X0.8 2シユ
5-24	269051	スリ`ブ`	2	
5-25	281777	ナヘ`コネジ`(+WSW)	2	M5X55WSW-7T
5-26	269030	エレメント	1	
5-27	269027	クリ`ナカハ`	1	
5-28	269031	スクリュ	1	M5X12
5-29	280020	スイハ`ルリング`	1	
5-30	282774	タンクアセンブリ	1	31~417クム
5-31	282250	フユ`エルタンク	1	
5-32	269201	タンクキャツプ`アセンブリ	1	337クム
5-33	269377	ハ`ツキン	1	
5-34	261696	プ`リ`サ`クミタテ	1	
5-35	265752	ネンリヨウパイプ`アセンブリ	1	36~417クム
5-36	264031	パイプ`クミタテ	1	37~397クム
5-37	261115	グ`ロメツト	1	
5-38	261690	ネンリヨウパイプ`	1	160L
5-39	263038	オ`ハ`フ`ロ`ハ`イプ`	1	3X6X85
5-40	264653	フィルタアセンブリ	1	
5-41	261117	クリツプ`	1	
5-42	269828	ナヘ`コネジ`(+)W	2	M5X16W(11.6X1)
5-43	281208	ナヘ`コネジ`(+)W	1	M5X16Wメツク(116)
5-44	281596	ラ`ベル	1	チヨ`ク
5-45	261864	ガスケツト	1	

JHC26U, JHC26J

6. 付属品



JHC26U, JHC26J

図番号 : 6

見出番号	部品番号	部品名称	個数	備考
6-1	221460	ホコメガネ	1	SG201
6-2	220534	カリハカパー	1	ヒトクミ
6-3	210418	コンピホツクススパナ	1	13X19X(+) ^ト ライハ ^ク
6-4	219431	6カクボウスパナ	1	ニメンハハ ^ク 3 ユニクロ
6-5	022865	リヨウク ^ク チスパナ	1	8X10
6-6	228779	トリアツカイセツメイシヨ	1	JHC26U/J

JHC26U, JHC26J



JIS指定工場

株式会社 **丸山製作所**

本社 東京都千代田区内神田3-4-15
〒101-0047

TEL 03(3252)2281(営・代表)
FAX 03(3252)4327

千葉工場 東金市小沼田1554-3
〒283-0044

TEL 0475(52)0131
FAX 0475(54)3574

MARUYAMA MFG. CO., INC.

HEAD OFFICE: 4-15 UCHI-KANDA 3-CHOME.
CHIYODA-KU, TOKYO 101-0047, JAPAN
Phone 03(3252)2285
Telefax 03(3252)2253

MARUYAMA US., INC.

3570 Shelby Lane Denton, TX 76207 U.S.A.
P.O. Box 2107 Denton, TX 76202 U.S.A.
PHONE 0101-940-383-7400
FACSIMILE 0101-940-383-7466

営業所

北海道営業所 札幌市白石区流通センター6-2-25
TEL 011(892)5251 〒003-0030
FAX 011(892)1036

青森営業所 青森市間屋町1-14-5
TEL 017(738)1348 〒030-0131
FAX 017(738)4386

秋田営業所 秋田市川尻大川町123
TEL 018(823)2201 〒010-0942
FAX 018(823)2199

岩手営業所 岩手県紫波郡矢野町流通センター南3-2-16
TEL 019(638)6071 〒020-0891
FAX 019(638)8773

宮城営業所 仙台市若林区中倉2-24-10
TEL 022(284)2798 〒984-0821
FAX 022(236)8745

山形営業所 山形県天童市大字荒谷字金石段1245番4
TEL 023(655)6531 〒994-0054
FAX 023(655)6528

福島営業所 岩瀬郡天栄村飯豊向原60-1
TEL 0248(83)2241 〒962-0512
FAX 0248(83)2174

新潟営業所 長岡市新産3-8-7
TEL 0258(47)1451 〒940-2127
FAX 0258(47)1453

長野営業所 須坂市小笠原町4028
TEL 026(248)8011 〒388-0071
FAX 026(248)8055

松本営業所 長野県塩尻市広丘堅石250-5
TEL 0263(54)2824 〒399-0705
FAX 0263(54)3295

栃木営業所 栃木県鹿沼市茂呂648-1
TEL 0289(76)5388 〒322-0026
FAX 0289(76)5392

茨城営業所 茨城県土浦市中央塚1735-2
TEL 029(824)2191 〒300-0805
FAX 029(822)2507

関東営業所 熊谷市佐谷田1245-2
TEL 048(525)0333 〒360-0023
FAX 048(523)8533

東京営業所 東金市小沼田1554-3
TEL 0475(52)8711 〒283-0044
FAX 0475(52)8166

北陸営業所 石川県金沢市森戸2-184
TEL 076(249)8480 〒921-8061
FAX 076(249)8499

静岡営業所 藤枝市立花3-11-2
TEL 054(643)9541 〒426-0013
FAX 054(643)9782

名古屋営業所 北名古屋市徳重御宮前8
TEL 0568(23)6121 〒481-0038
FAX 0568(23)6084

大阪営業所 大阪府茨木市玉島1-20-12
TEL 0726(34)5421 〒567-0846
FAX 0726(33)0161

広島営業所 広島市安佐南区川内6-5-1
TEL 082(870)5288 〒731-0102
FAX 082(870)5054

岡山営業所 岡山県苫田郡鏡野町寺元150-2
TEL 0868(54)3466 〒708-0323
FAX 0868(54)3465

四国営業所 香川県観音寺市木之郷町653-5
TEL 0875(27)8000 〒768-0051
FAX 0875(27)8804

福岡営業所 福岡県筑紫野市上古賀4-9-1
TEL 092(919)2121 〒818-0041
FAX 092(921)3399

熊本営業所 熊本市長嶺東8-6-60
TEL 096(380)6262 〒861-8038
FAX 096(380)7010

鹿児島営業所 鹿児島県鹿児島市吉野町6905-5
TEL 099(243)8177 〒892-0871
FAX 099(244)3103

宮崎出張所 宮崎市赤江1479
TEL 0985(52)0550 〒880-0912
FAX 0985(52)0811

・お客様相談窓口

丸山サポートセンター

電話 0120-898-114 ご利用時間 AM9:00~PM5:00 (土、日、祝日を除く)