

パーツリスト

TKA23DX

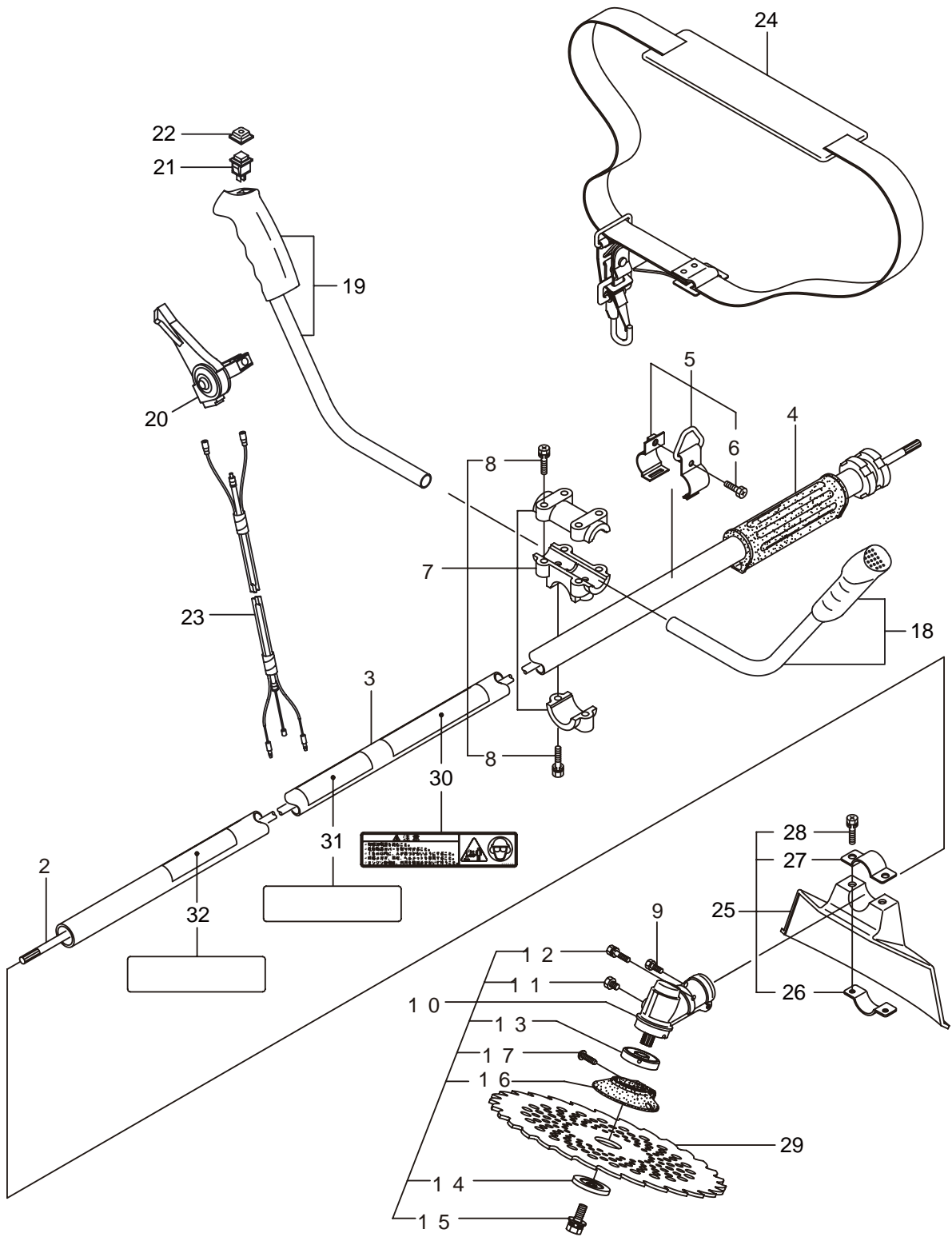
1. 本 体	1 ~ 2
2. エンジン (クランクケース、シリンダ)	3 ~ 6
3. エンジン (リコイルスタータ)	7 ~ 8
4. エンジン (キャブレタ、燃料タンク)	9 ~ 10
5. 付属品	11 ~ 12

2008. 04.

BIG M

P/N 522573

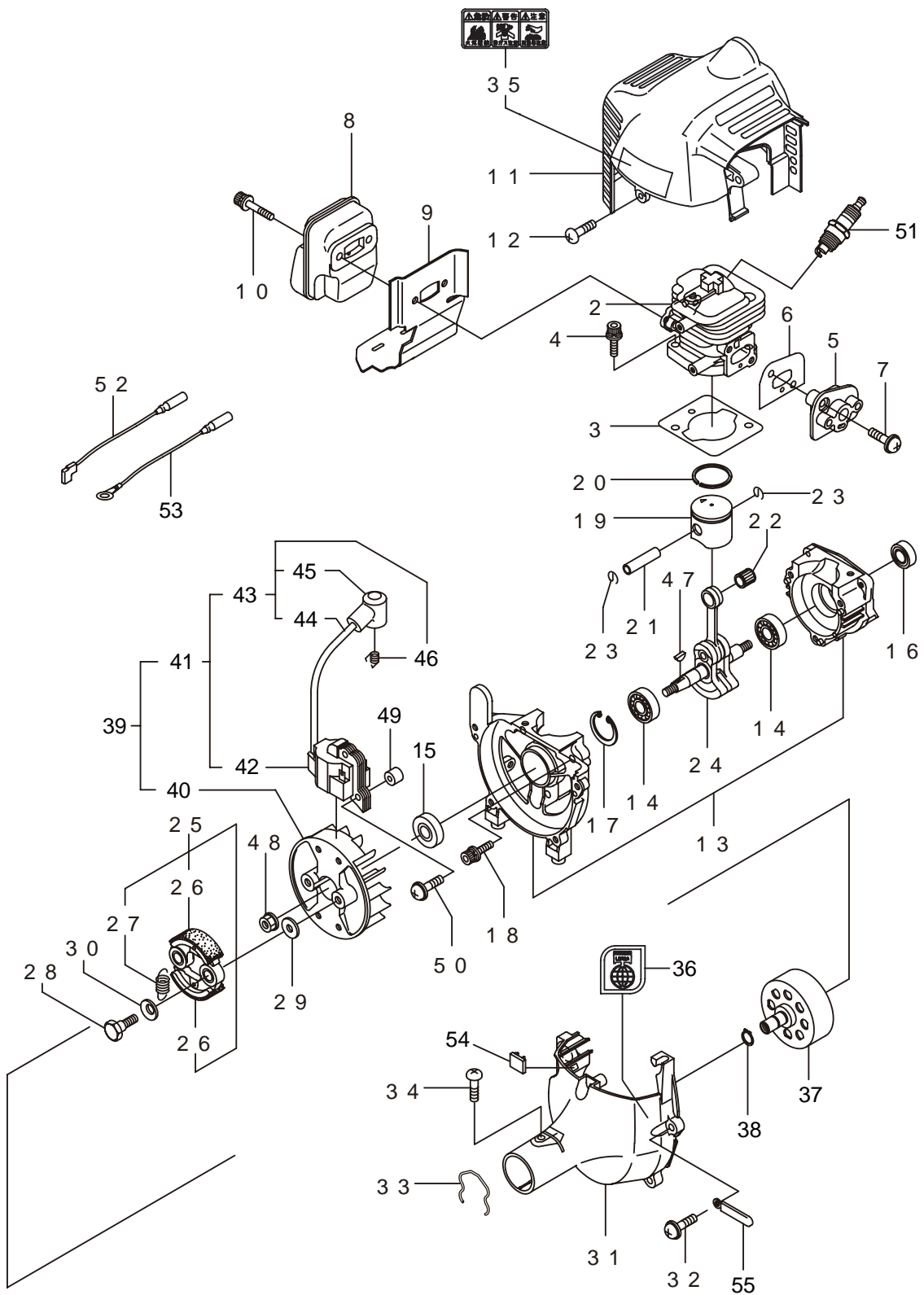
1. TKA23DX
 本 体



見出番号	部品番号	部 品 名 称	個数	備 考
1-1	363244	TKA23DX	1	
1-2	227825	デントウジク	1	
1-3	227925	ホウシンガイコンマトメ	1	
1-4	215532	ホントイニギリ	1	
1-5	054691	ツリカナククミタテ	1	677μm
1-6	089738	6カクホルト(+アプセット)	1	M5X15
1-7	215418	ハントルトリツケカナククミタテ	1	877μm
1-8	092561	6カクホルト(+)SW	6	M5X25 アプセット
1-9	089737	6カクホルト(+アプセット)	1	M5X12
1-10	228077	キヤケースクミタテ	1	11 ~ 1777μm
1-11	089884	6カクホルト	1	M8X10
1-12	092561	6カクホルト(+)SW	1	M5X25 アプセット
1-13	212986	ハモノホースA	1	
1-14	219195	ハモノホースB	1	
1-15	215610	6カクホルトWSW	1	M8X22 ヒタリ
1-16	222128	マキツキホウシハン	1	
1-17	222129	タツビンネジ	1	ヨビ 5X20 2シユ
1-18	228273	ハントルマトメ	1	ヒタリ
1-19	228274	ハントルマトメ	1	ミキ
1-20	210429	スロツトルレバ -	1	
1-21	215584	ストツフスイッチ	1	
1-22	222138	スイッチカバ -	1	
1-23	220012	ワイヤマトメ	1	
1-24	220533	カタカケハントクミタテ	1	
1-25	222821	ジヨウメンカバ -クミタテ	1	26 ~ 2877μm
1-26	212994	カバ -シメツケカナク	1	
1-27	212995	カバ -オサエカナク	1	
1-28	092577	6カクホルト(+)SW	2	M5X25
1-29	224624	チツフソー 9 BIG-M	1	
1-30	220549	チユウイマーク	1	
1-31	228844	ネームプレート	1	TKA23DX
1-32	229642	ハリマーク	1	チヨウケイリヨウテイシントウ

2. TKA23DX

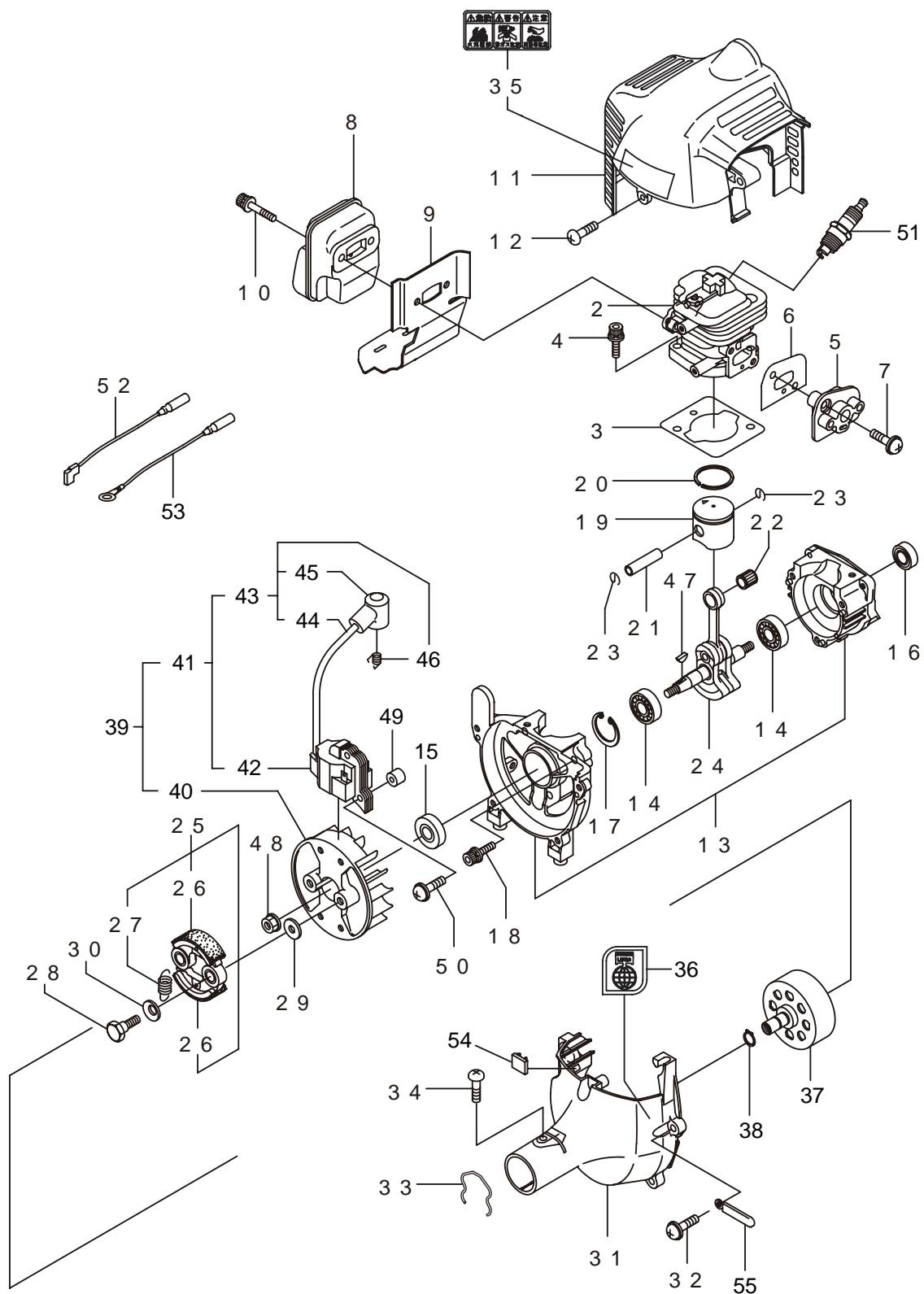
エンジン(クランクケース、シリンダ)



見出番号	部品番号	部 品 名 称	個数	備 考
2-1	858082	インジ ^ン	1	EE230/05
2-2	266249	シリ ^{ンダ}	1	
2-3	283420	カ ^{スケツト}	1	
2-4	267290	スク ^{リユ}	2	M5X20メツクオレンジ ^ン
2-5	263772	インシユレ-タ ^{マトメ}	1	
2-6	267049	カ ^{スケツト}	1	
2-7	269826	ナ ^ハ コネジ (+)WSW	2	M5X25WSWメツク
2-8	281532	マ ^フ ラアセンブ ^リ	1	
2-9	280409	カ ^{スケツト}	1	
2-10	266264	スク ^{リユ}	2	M5X50 フランジ ^ン
2-11	284518	トツ ^フ カハ ⁻	1	
2-12	280144	タツ ^ビ ンネジ (+)	1	4X16
2-13	280341	ク ^ラ ンクケ-ス	1	
2-14	280488	ハ ^ア リ ^{ンク}	2	PPL 6001
2-15	261492	オイ ^ル シ-ル	1	
2-16	261386	オイ ^ル シ-ル	1	
2-17	055185	Cカ ^タ トメ ^ワ	1	ア ^ナ ヨウ28
2-18	261612	6カ ^ク ア ^ナ ツ ^キ ホ ^{ルト} WSW	3	M5X30
2-19	263569	ヒ ^{スト} ン ^{マトメ}	1	
2-20	263789	ヒ ^{スト} ン ^{リンク}	1	
2-21	261036	ヒ ^{スト} ン ^ピ ン	1	
2-22	263957	ニ-ト ^ル ハ ^ア リ ^{ンク}	1	
2-23	261576	サ-ク ^{リツ} ツ ^フ	2	
2-24	267193	ク ^ラ ンクシャ ^{フト} コ ^ン プ ^リ ト	1	
2-25	269168	ク ^ラ ツ ^チ ア ^{センブ} リ	1	26,27 ^フ ク ^ム
2-26	269169	ク ^ラ ツ ^チ シ ^ユ	2	
2-27	269173	ス ^フ リ ^{ンク}	1	
2-28	269647	ク ^ラ ツ ^チ ホ ^{ルト}	2	
2-29	269175	ワ ^ツ シ ^ヤ	2	6.1X15X1.6
2-30	261777	ウ ^エ - ^フ ワ ^ツ シ ^ヤ	2	
2-31	282233	フ ^ア ンカ ^ハ -	1	
2-32	269831	ナ ^ハ コネジ (+)WSW	4	M5X20WSW
2-33	282215	ク ^リ ツ ^フ	1	
2-34	281169	スク ^{リユ}	1	M5タツ ^ビ ン
2-35	269705	ラ ^ハ ル	1	キ ^{ケン} カ ^キ ン ^{キン}
2-36	269824	ラ ^ハ ル	1	ジ ^シ ユ ^キ セ ^イ
2-37	280314	ク ^ラ ツ ^チ ト ^{ラム} コ ^ン プ ^リ ト	1	
2-38	014210	Cカ ^タ トメ ^ワ	1	ジ ^ク ヨウ10
2-39	280469	マ ^ク ネ ^ト ア ^{センブ} リ	1	40~46 ^フ ク ^ム
2-40	261356	ロ- ^タ	1	
2-41	280470	イ ^ク ニ ^ツ シ ^ヨ ン ^コ イ ^ル ア ^{センブ} リ	1	42~46 ^フ ク ^ム
2-42	267401	コ ^イ ル	1	
2-43	280868	コ-ト ^ア センブ ^リ	1	44~46 ^フ ク ^ム
2-44	280869	コ-ト ^ン	1	
2-45	280870	プ ^ラ ク ^キ ヤ ^ツ フ ^フ	1	

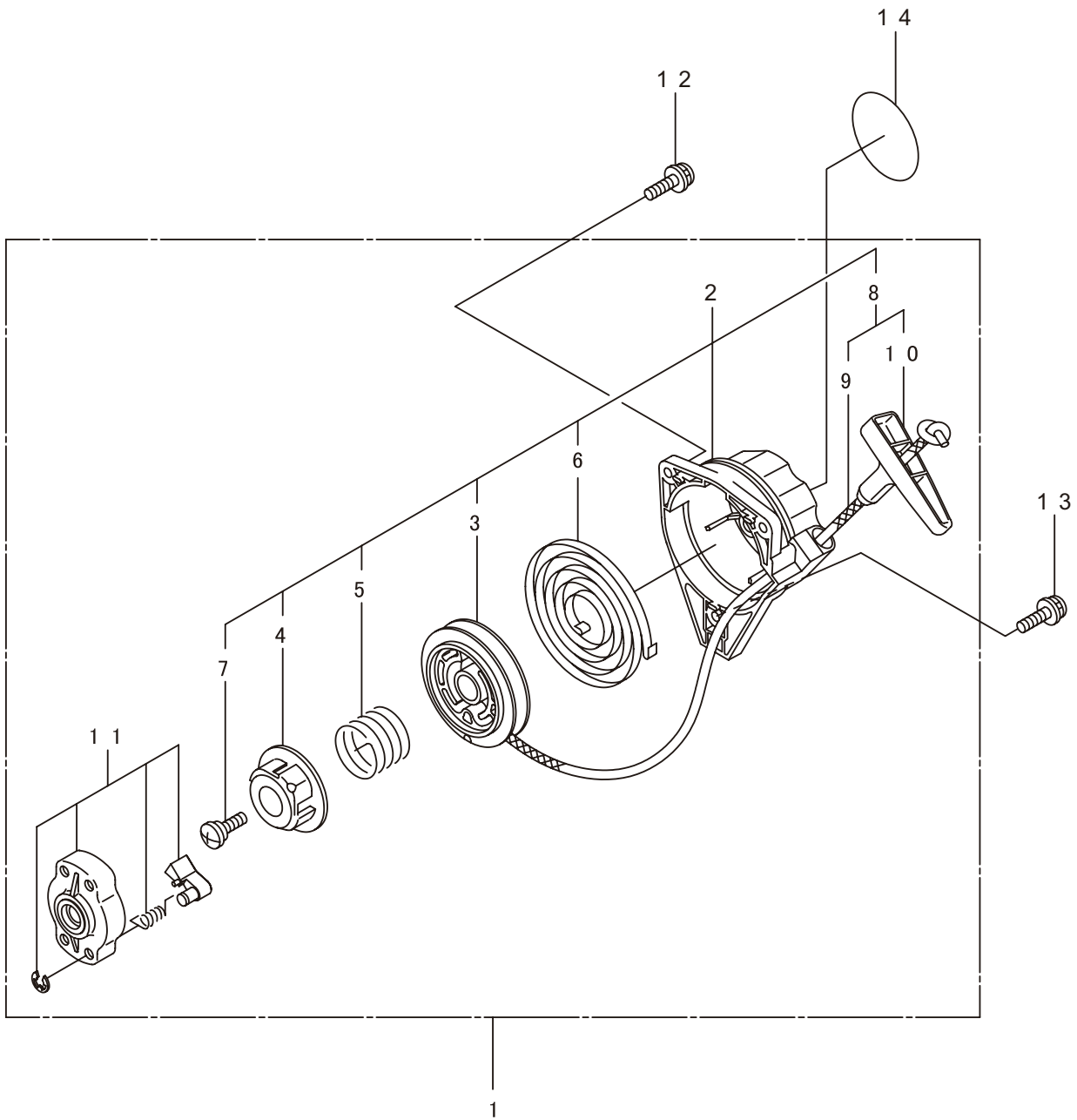
2. TKA23DX

エンジン (クランクケース、シリンダ)



見出番号	部品番号	部 品 名 称	個数	備 考
2-46	280871	フック	1	
2-47	261076	ハンゲ ツキ-	1	Aｼ1 3X10
2-48	261417	サﾗザ ｶﾞ ｹｯｷﾅｯﾄ	1	M8
2-49	280381	ｽﾊﾟ ｰｻ	2	
2-50	269832	ﾅﾊﾞ ｺﾈｼﾞ (+)WSW	2	M4X25WSW
2-51	264652	ｽﾊﾟ ｰｸﾞﾌﾞ ﾚｸﾞ	1	CJ8Y
2-52	267492	ﾘｰﾄﾞ	1	
2-53	282880	ﾘｰﾄﾞ	1	
2-54	280670	ｸﾞ ﾛﾒｯﾄ	1	
2-55	264588	ｸﾗﾝﾌﾟ	1	

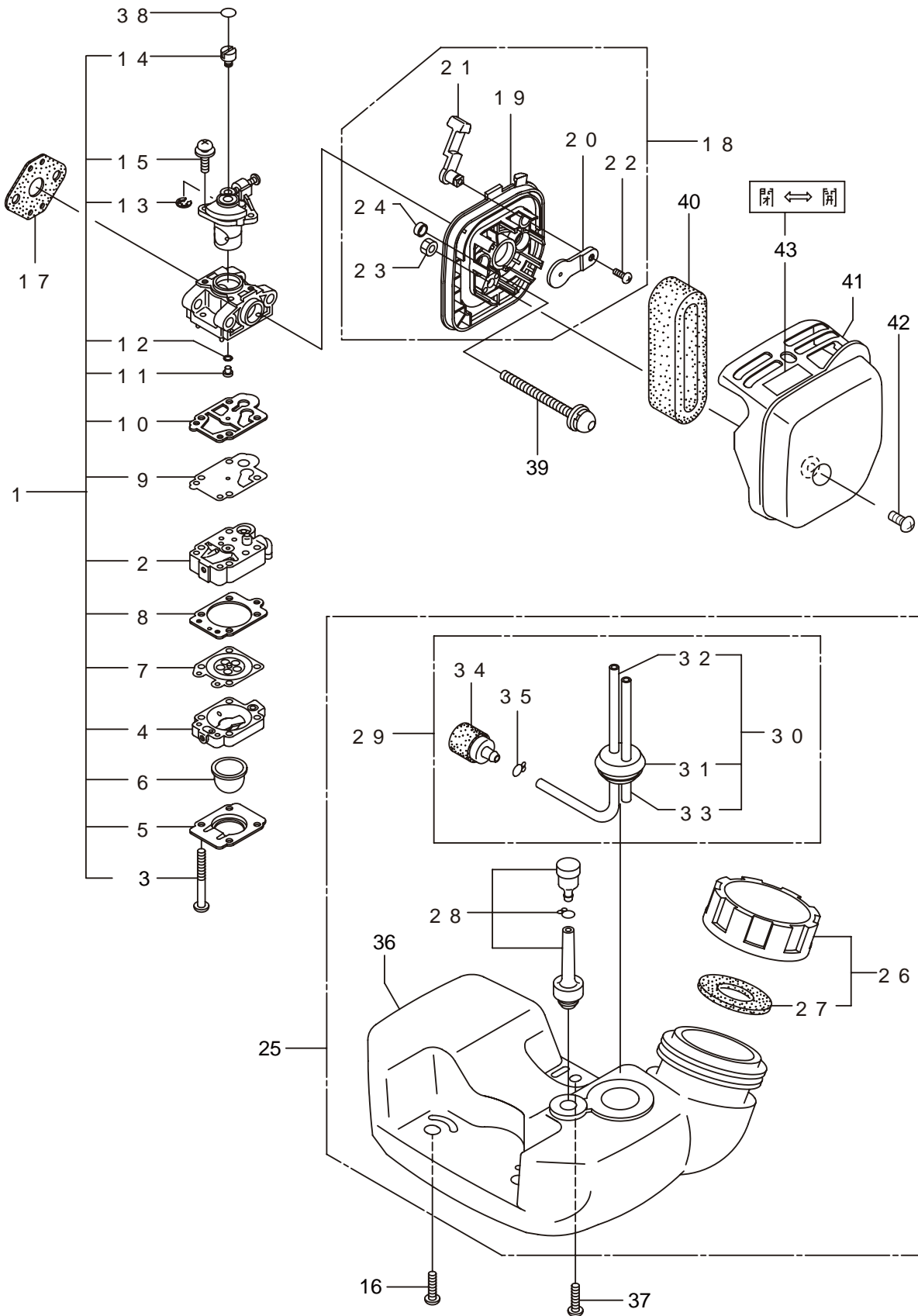
3. TKA23DX
エンジン(リコイルスタータ)



見出番号	部品番号	部 品 名 称	個数	備 考
3-1	282404	リコイルスタータアセンブリ	1	2～117クム
3-2	282405	スタータアセンブリ	1	3～107クム
3-3	283411	リール	1	
3-4	283412	カムプレート	1	
3-5	280930	ダンパースプリング	1	
3-6	280931	スパイラルスプリング	1	
3-7	267213	セツトスクリュ	1	
3-8	280932	ロープアセンブリ	1	9,107クム
3-9	280933	スタータロープ	1	
3-10	267219	スタータノブ	1	
3-11	280934	プーリアアセンブリ	1	
3-12	280489	ナハコネジ (+)WSW	2	M4X20
3-13	269833	ナハコネジ (+)WSW	1	M4X16WSWメック
3-14	283739	ラベル	1	TKA23DX

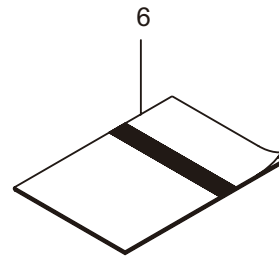
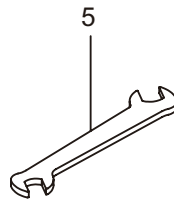
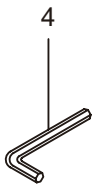
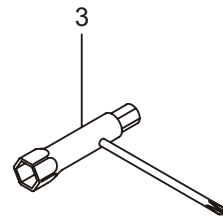
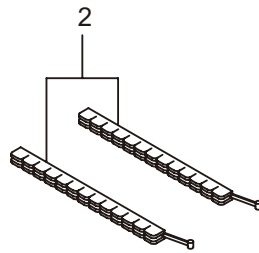
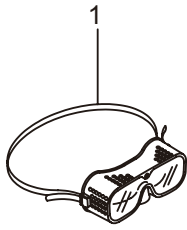
4. TKA23DX

エンジン (キャブレタ・燃料タンク)



見出番号	部品番号	部 品 名 称	個数	備 考
4-1	268612	キャブ レタアセンブ リ	1	2 ~ 157クム
4-2	263739	ホ ンフ ホ テ イ	1	
4-3	262996	スクリュ	4	
4-4	262991	ハ ンシ ホ テ イ	1	
4-5	262992	ホ ンフ カハ -	1	
4-6	261874	フ ライマ	1	
4-7	283905	ダ イヤフラム	1	
4-8	262993	ガ スケツト	1	
4-9	262994	ダ イヤフラム	1	
4-10	282576	ガ スケツト	1	
4-11	262730	シ エツト	1	
4-12	261871	Oリング	1	
4-13	261876	リング	1	
4-14	261658	スイハ ル	1	
4-15	264682	スクリュ	2	
4-16	269828	ナハ コネジ (+)W	2	M5X16W(11.6X1)
4-17	261864	ガ スケツト	1	
4-18	269052	ケーアセンブ リ	1	19 ~ 247クム
4-19	269050	ケーホ テ イ	1	
4-20	269028	ハ ルフ	1	
4-21	269029	レハ -	1	
4-22	269032	スクリュ	1	タツビ ンネジ 3.5X8
4-23	081028	6カクナツト	1	M5X0.8 2シ1
4-24	269051	スリーブ	2	
4-25	282795	タンクアセンブ リ	1	26 ~ 367クム
4-26	269201	タンクキャツプ アセンブ リ	1	277クム
4-27	269377	ハ ツキン	1	
4-28	261696	ブ リーザ クミタテ	1	
4-29	283299	フューエルハ イフ アセンブ リ	1	30 ~ 357クム
4-30	283300	ハ イフ アセンブ リ	1	31 ~ 337クム
4-31	261115	ケ ロメツト	1	
4-32	261690	ネリヨウハ イフ	1	160L
4-33	283301	オーハ -フロ-ハ イフ	1	135L
4-34	264653	フィルタアセンブ リ	1	
4-35	261117	クリツフ	1	
4-36	282401	フューエルタンク	1	
4-37	281208	ナハ コネジ (+)W	1	M5X16Wメツク(116)
4-38	280020	スイハ ルリング	1	
4-39	281777	ナハ コネジ (+)WSW	2	M5X55WSW-7T
4-40	269030	エレメント	1	
4-41	269027	クリ-ナカハ -	1	
4-42	269031	スクリュ	1	
4-43	281596	ラハ ル	1	チヨ-ク

5. TKA23DX
付属品



見出番号	部品番号	部 品 名 称	個数	備 考
5-1	221460	ホコメカネ	1	
5-2	220534	カリハカハ-	1	ヒトクミ
5-3	210418	コンヒホツクススハナ	1	13X19X(+) ^ト ライハ
5-4	219431	6カクホウスハナ	1	ニメンハ 3 エケロ
5-5	022865	リヨウクチスハナ	1	8X10
5-6	228167	トリアツカイセツメイシヨ	1	TKA23DX