

パーツリスト

TKA26DX

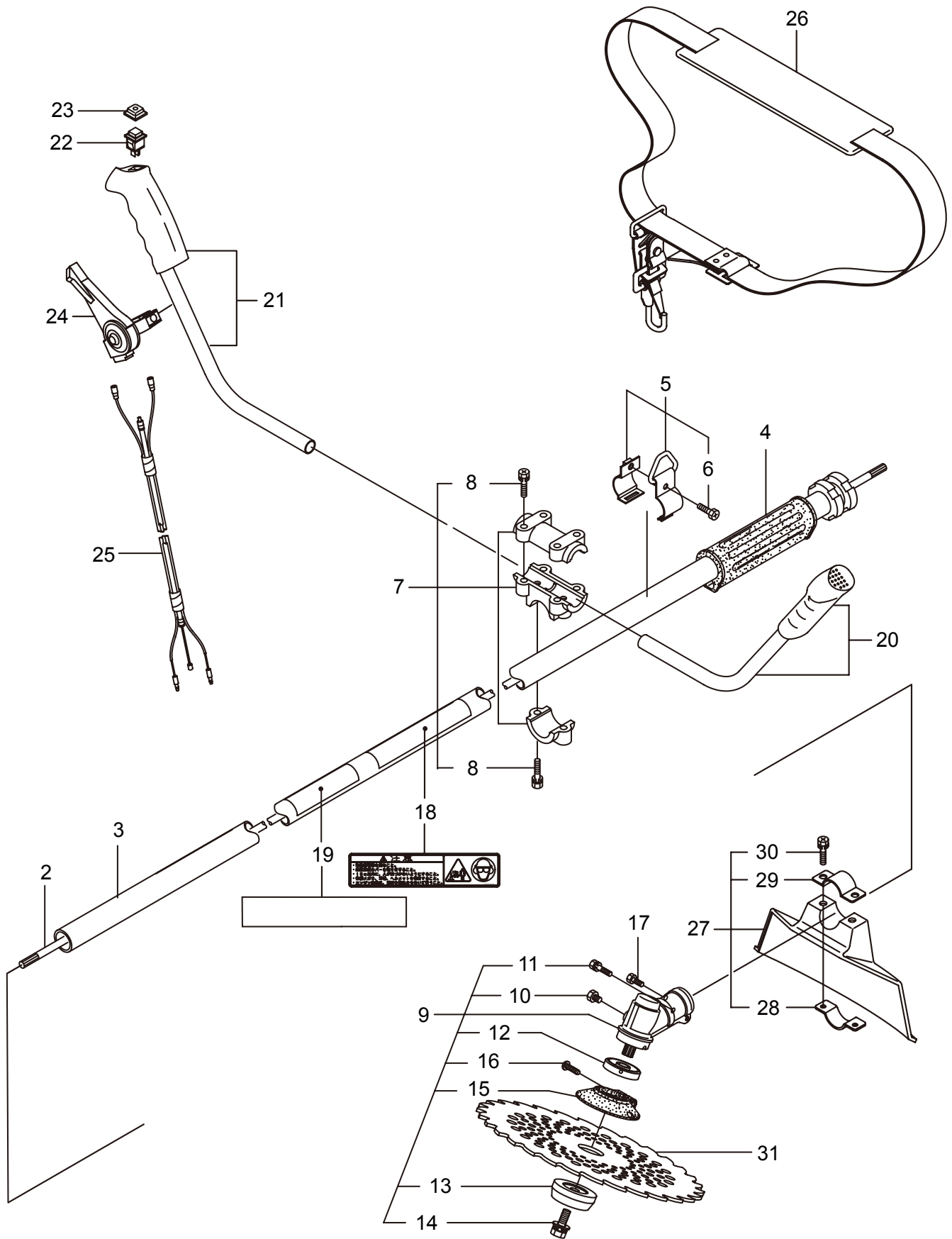
1. 本 体 1 ~ 2
2. エンジン (クランクケース、シリンダ) 3 ~ 6
3. エンジン (リコイルスタータ)..... 7 ~ 8
4. エンジン (キャブレタ、燃料タンク) 9 ~ 10
5. 付属品 11 ~ 12

2008. 12.

BIG M

P/N 522712

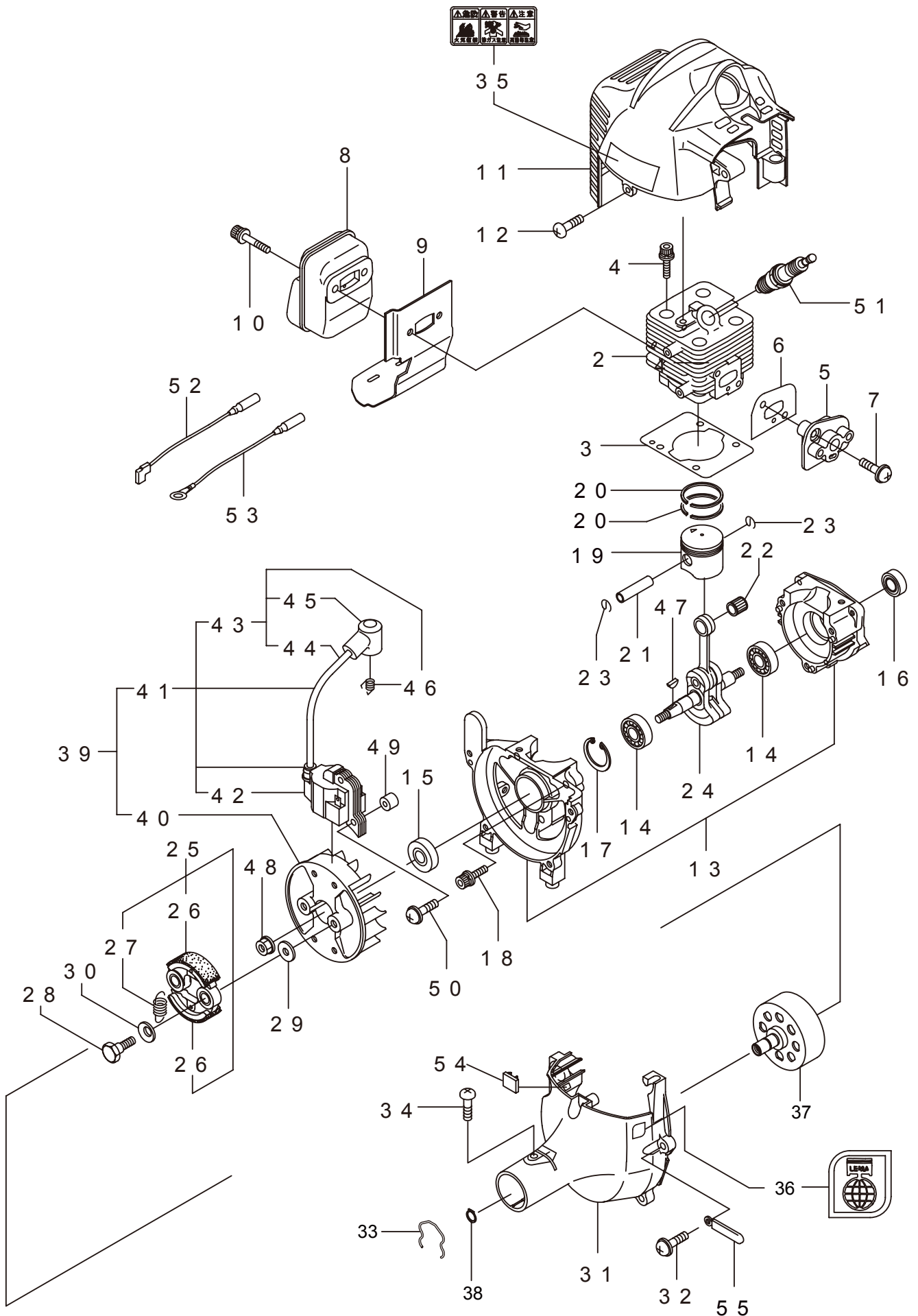
1. TKA26DX
本体



見出番号	部品番号	部 品 名 称	個数	備 考
1-1	363446	TKA26DX	1	
1-2	226792	テンドウジク	1	
1-3	227919	ホウシンガイカンマトメ	1	
1-4	215532	ホンタイニキリ	1	
1-5	054691	ツリカナグクミタテ	1	6 フクム
1-6	089738	6 カクホルト (+ アフセット)	1	M5x15
1-7	215418	ハンドルリツケカナグクミタテ	1	8 フクム
1-8	092561	6 カクホルト (+)SW	6	M5X25 アフセット
1-9	228089	ギヤケースクミタテ	1	10 ~ 16 フクム
1-10	089884	6 カクホルト	1	M8X10
1-11	092561	6 カクホルト (+)SW	1	M5X25 アフセット
1-12	212986	ハモノボス A	1	
1-13	219195	ハモノボス B	1	
1-14	215610	6 カクホルト WSW	1	M8X22 ヒタリ
1-15	222128	マキツキホウシハン	1	
1-16	222129	タツピンネジ	1	5X20
1-17	089737	6 カクホルト (+ アフセット)	1	M5X12
1-18	220549	チュウイマーク	1	
1-19	229442	ネームプレート	1	TKA26DX
1-20	215552	ハンドルマトメ	1	
1-21	222423	ハンドルマトメ	1	
1-22	215584	ストップスイッチ	1	
1-23	222138	スイッチカバー	1	
1-24	210429	スロットルレバー	1	
1-25	220012	ワイヤマトメ	1	
1-26	220533	カタカケハンドルクミタテ	1	
1-27	222821	シヨウメンカバークミタテ	1	28 ~ 30 フクム
1-28	212994	カバーシメツケカナグ	1	
1-29	212995	カバーオサエカナグ	1	
1-30	092577	6 カクホルト (+)SW	2	M5X25
1-31	224693	チツプソー 10	1	

2. TKA26DX

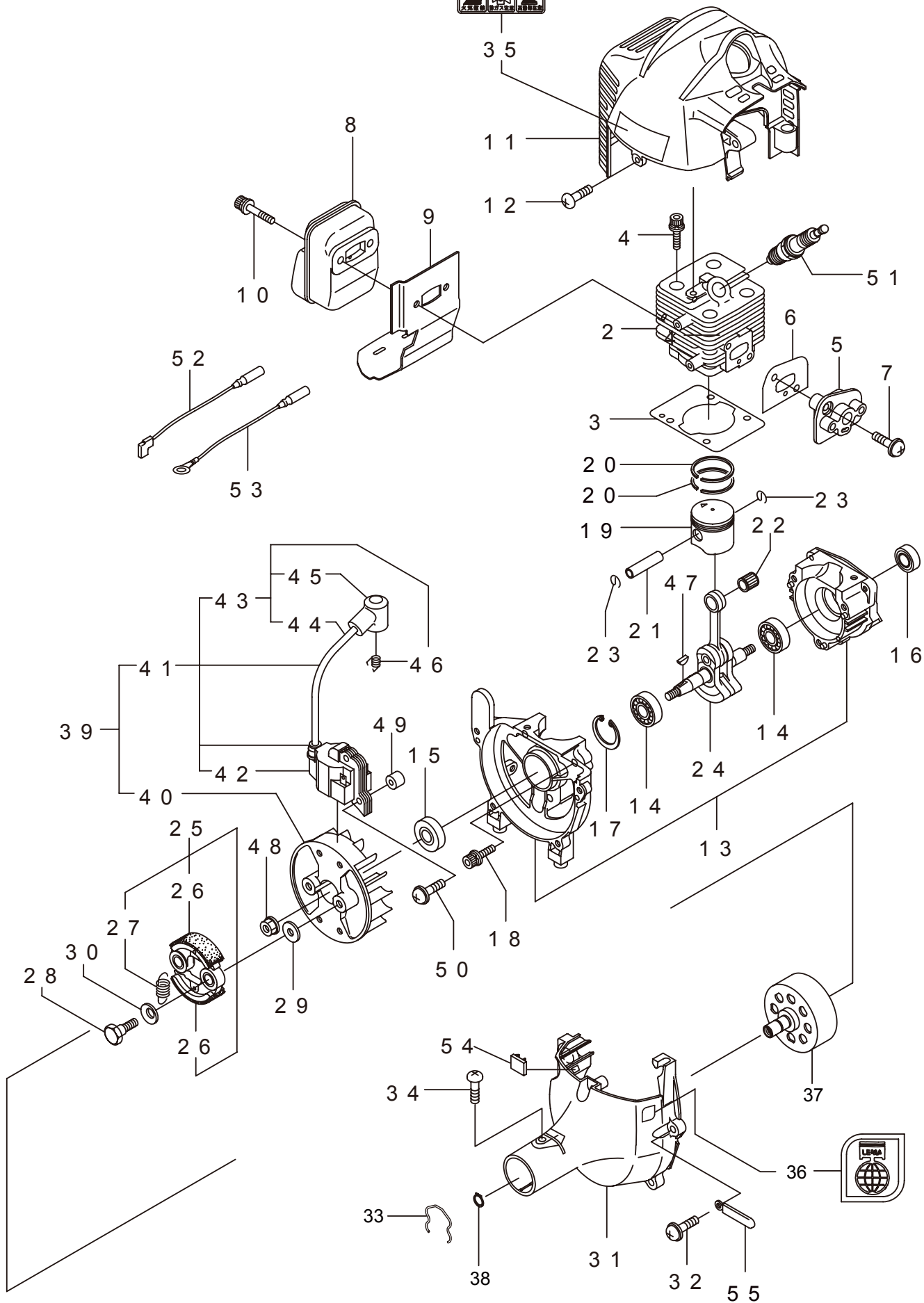
エンジン（クランクケース、シリンダ）



見出番号	部品番号	部 品 名 称	個数	備 考
2-1	858378	エンジン	1	EE260/11
2-2	269140	シリンダ	1	
2-3	282330	ガスケット	1	
2-4	261250	6 カクアナツキホルト WSW	4	M5X20
2-5	263772	インシユレータマトメ	1	
2-6	267049	ガスケット	1	
2-7	269826	ナベコネジ (+)WSW	2	M5X25WSW メツク
2-8	282329	マフアセンブリ	1	
2-9	282252	ガスケット	1	
2-10	266264	スクリュ	2	M5X50 フランジ
2-11	284533	トツフカバー	1	
2-12	280144	タツピンネジ (+)	1	4X16
2-13	282245	クランクケース	1	
2-14	280488	ヘアリング	2	PPL 6001
2-15	261492	オイルシール	1	
2-16	261386	オイルシール	1	
2-17	055185	C ガトメワ	1	アナヨウ 28
2-18	261612	6 カクアナツキホルト WSW	3	M5X30
2-19	269160	ピストン	1	
2-20	261496	ピストンリング	2	
2-21	261497	ピストンピン	1	
2-22	261037	ニートルヘアリング	1	
2-23	261576	サークリツフ	2	
2-24	282323	クランクシャフトコンプリート	1	
2-25	269168	クラツチアセンブリ	1	26,27 フクム
2-26	269169	クラツチシュ	2	
2-27	269173	スプリング	1	
2-28	269647	クラツチホルト	2	
2-29	269175	ワツシヤ	2	6.1X15X1.6
2-30	261777	ウエーブワツシヤ	2	
2-31	282233	ファンカバー	1	
2-32	269831	ナベコネジ (+)WSW	4	M5X20WSW
2-33	282215	クリツフ	1	
2-34	281169	スクリュ	1	
2-35	269705	ラベル	1	
2-36	269824	ラベル	1	
2-37	280314	クラツチドラムコンプリート	1	
2-38	014210	C ガトメワ	1	#10
2-39	282692	マグネトアセンブリ	1	40 ~ 46 フクム
2-40	261356	ロータ	1	
2-41	282693	イグニツシヨコイルアセンブリ	1	42 ~ 46 フクム
2-42	267401	コイル	1	
2-43	282694	コートアセンブリ	1	44 ~ 46 フクム
2-44	282695	コート	1	
2-45	261074	プラグキャツフ	1	

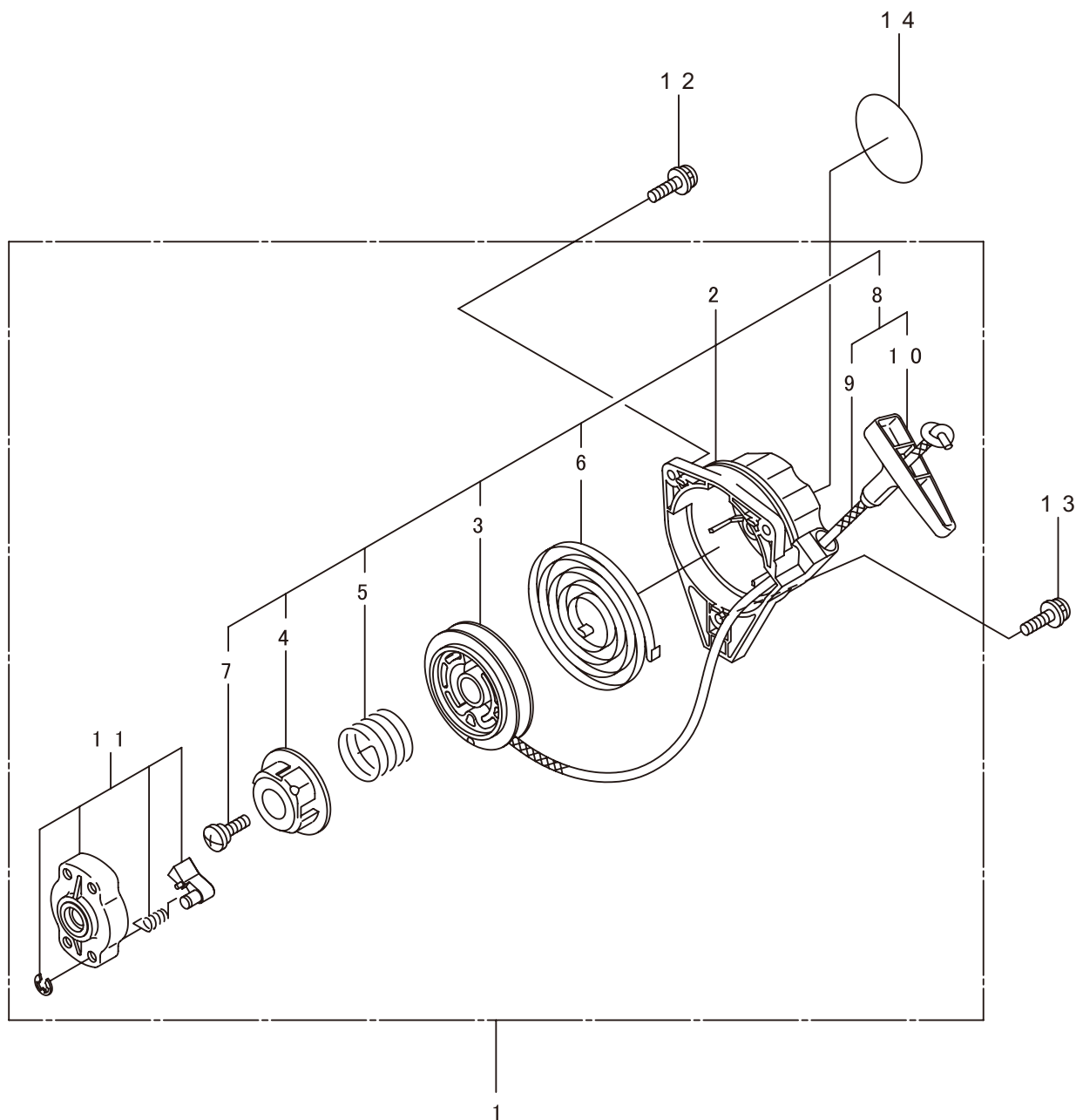
2. TKA26DX

エンジン（クランクケース、シリンダ）



見出番号	部品番号	部 品 名 称	個数	備 考
2-46	261075	フック	1	
2-47	261076	ハンゲツキー	1	
2-48	261417	サラザガネツキナット	1	M8
2-49	280381	スペーサ	2	
2-50	269832	ナベコネジ (+)WSW	2	M4X25WSW
2-51	264652	スパークプラグ	1	CJ8Y
2-52	267492	リート	1	
2-53	282880	リート	1	
2-54	280670	ゲロメット	1	
2-55	264588	クランプ	1	

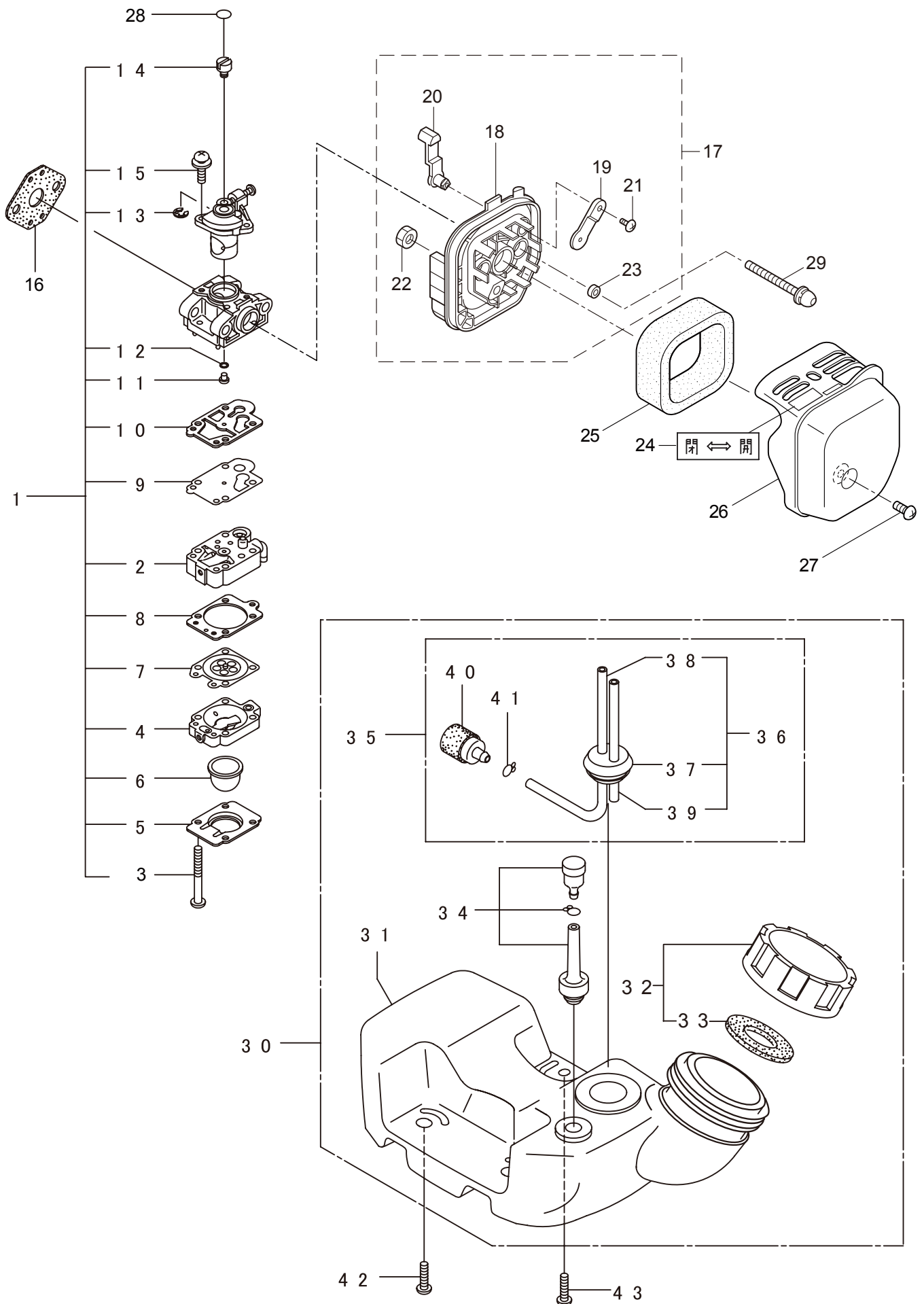
3. TKA26DX
エンジン（リコイルスタータ）



見出番号	部品番号	部 品 名 称	個数	備 考
3-1	282404	リコイルスタータアセンブリ	1	2 ~ 11 フクム
3-2	282405	スタータアセンブリ	1	3 ~ 10 フクム
3-3	283411	リール	1	
3-4	283412	カムプレート	1	
3-5	280930	ダンパースプリング	1	
3-6	280931	スパイラルスプリング	1	
3-7	267213	セットスクリュ	1	
3-8	280932	ロープアセンブリ	1	9,10 フクム
3-9	280933	スタータロープ	1	
3-10	267219	スタータノブ	1	
3-11	280934	プーリアアセンブリ	1	
3-12	280489	ナベコネジ (+)WSW	2	M4X20
3-13	269833	ナベコネジ (+)WSW	1	M4X16WSW メツク
3-14	284535	ラベル	1	TKA26DX R スタート

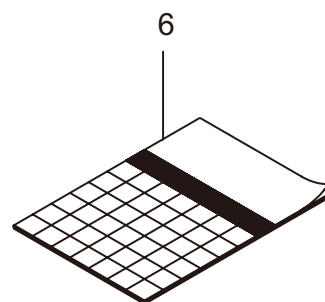
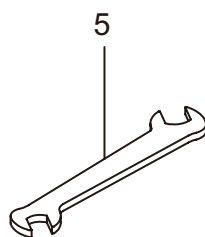
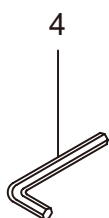
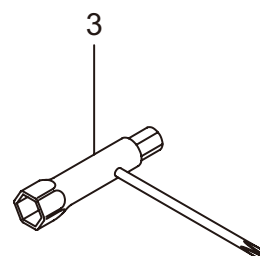
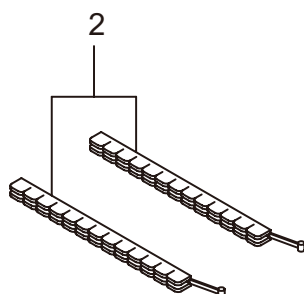
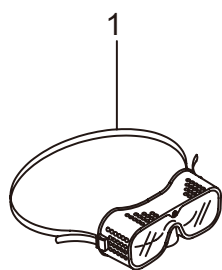
4. TKA26DX

エンジン (キャブレタ、燃料タンク)



見出番号	部品番号	部 品 名 称	個数	備 考
4-1	280101	キャブレタアセンブリ	1	2 ~ 15 フクム
4-2	263739	ポンプホドイ	1	
4-3	262996	スクリュ	4	
4-4	262991	パージホドイ	1	
4-5	262992	ポンプカバー	1	
4-6	261874	プライマ	1	18 ~ 23 フクム
4-7	283905	ダイヤフラム	1	
4-8	262993	ガasket	1	
4-9	262994	ダイヤフラム	1	
4-10	282576	ガasket	1	
4-11	267358	ジエツト	1	
4-12	261871	O リング	1	
4-13	261876	リング	1	
4-14	261658	スィベル	1	
4-15	264682	スクリュ	2	
4-16	261864	ガasket	1	18 ~ 23 フクム
4-17	269052	ケースアセンブリ	1	
4-18	269050	ケースホドイ	1	
4-19	269028	バルブ	1	
4-20	269029	レバー	1	
4-21	269032	スクリュ	1	M5
4-22	081028	6 カクナツト	1	
4-23	269051	スリーブ	2	
4-24	281596	ラベル	1	
4-25	269030	エレメント	1	
4-26	269027	クリーナカバー	1	M5X12
4-27	269031	スクリュ	1	
4-28	280020	スィベルリング	1	
4-29	281777	ナベコネジ (+)WSW	2	
4-30	282774	タンクアセンブリ	1	
4-31	282250	フューエルタンク	1	M5X55WSW-7T
4-32	269201	タンクキャツプアセンブリ	1	
4-33	269377	ハツキン	1	
4-34	261696	ブリーザクミタテ	1	
4-35	265752	ネンリヨウパイプアセンブリ	1	
4-36	264031	パイプクミタテ	1	31 ~ 41 フクム
4-37	261115	グロメツト	1	
4-38	261690	ネンリヨウパイプ	1	
4-39	263038	オーバフローパイプ	1	
4-40	264653	フィルタアセンブリ	1	
4-41	261117	クリツフ	1	37 ~ 39 フクム
4-42	269828	ナベコネジ (+)W	2	
4-43	281208	ナベコネジ (+)W	1	
				160L
				33 フクム
				36 ~ 41 フクム
				M5X16W(11.6X1)
				M5X16W メツク (116)

5. TKA26DX
付属品



見出番号	部品番号	部 品 名 称	個数	備 考
5-1	221460	ホコメカネ	1	
5-2	220534	カリハカパー	1	
5-3	210418	コンビボツクススパナ	1	
5-4	219431	6 カクボウスパナ	1	ニメンハバ 3
5-5	022865	リヨウゲチスパナ	1	8x10
5-6	228167	トリアツカイセツメイシヨ	1	