

Parts List

パーツリスト

動力刈払機

Model: AC26SB

パーツリストコード 523064

BIG M

2010. 10.

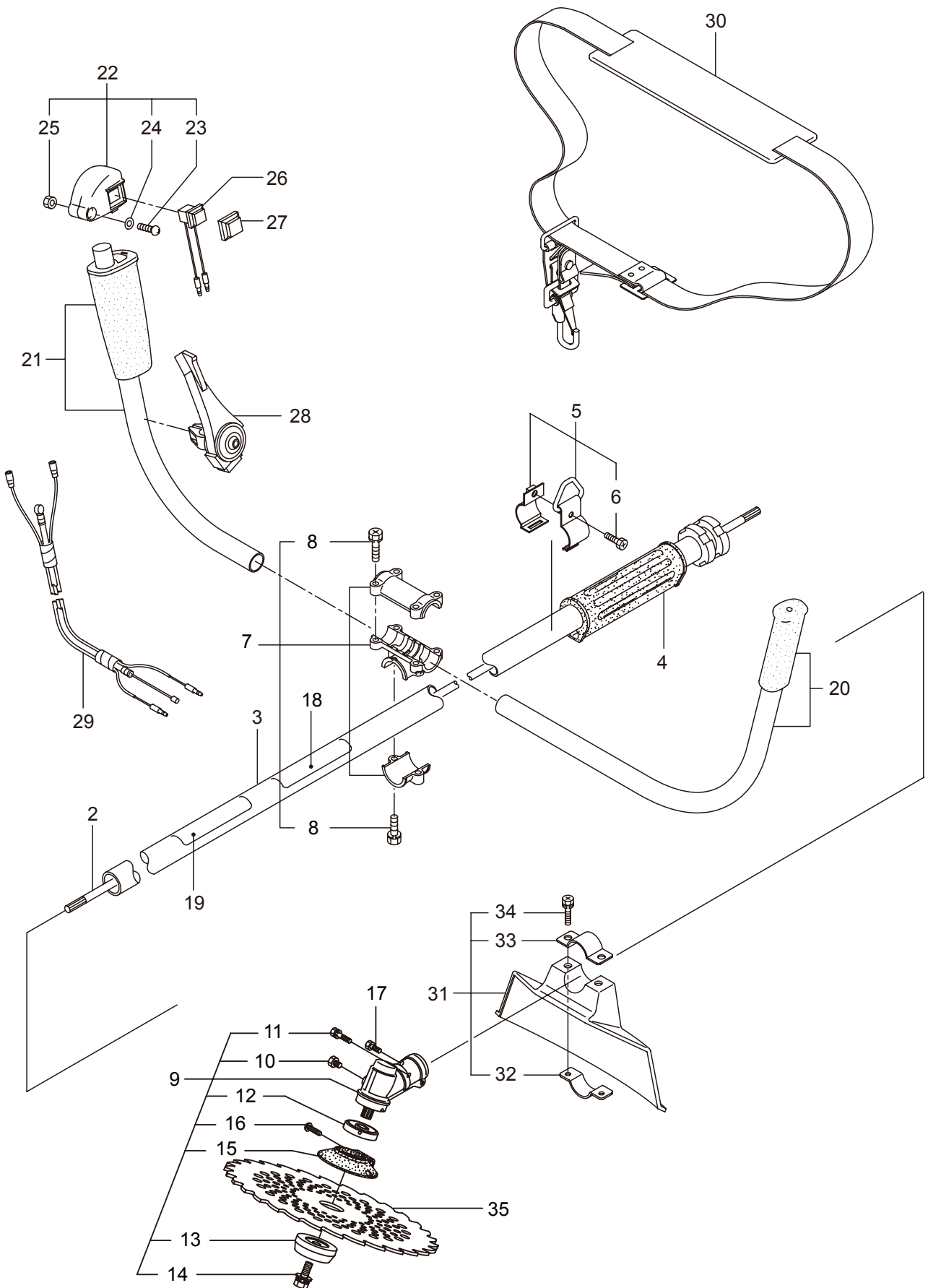
部品表のご使用について

1. 部品のご注文の際は
機種名（形式）・部品番号・部品名称・数量を明記ください。
2. 小売価格は別表の価格表をご参照ください。
3. 部品は必ず「丸山純正部品」をご使用ください。
4. 本部品表は省略したものもあります。
5. 本部品表は改良の為予告なく変更することがあります。
6. Fig. の表示について
イラストページに Fig. ※※参照と表示してあります。この ※※ はイラストページ
左上の見出し番号を表します。

目次

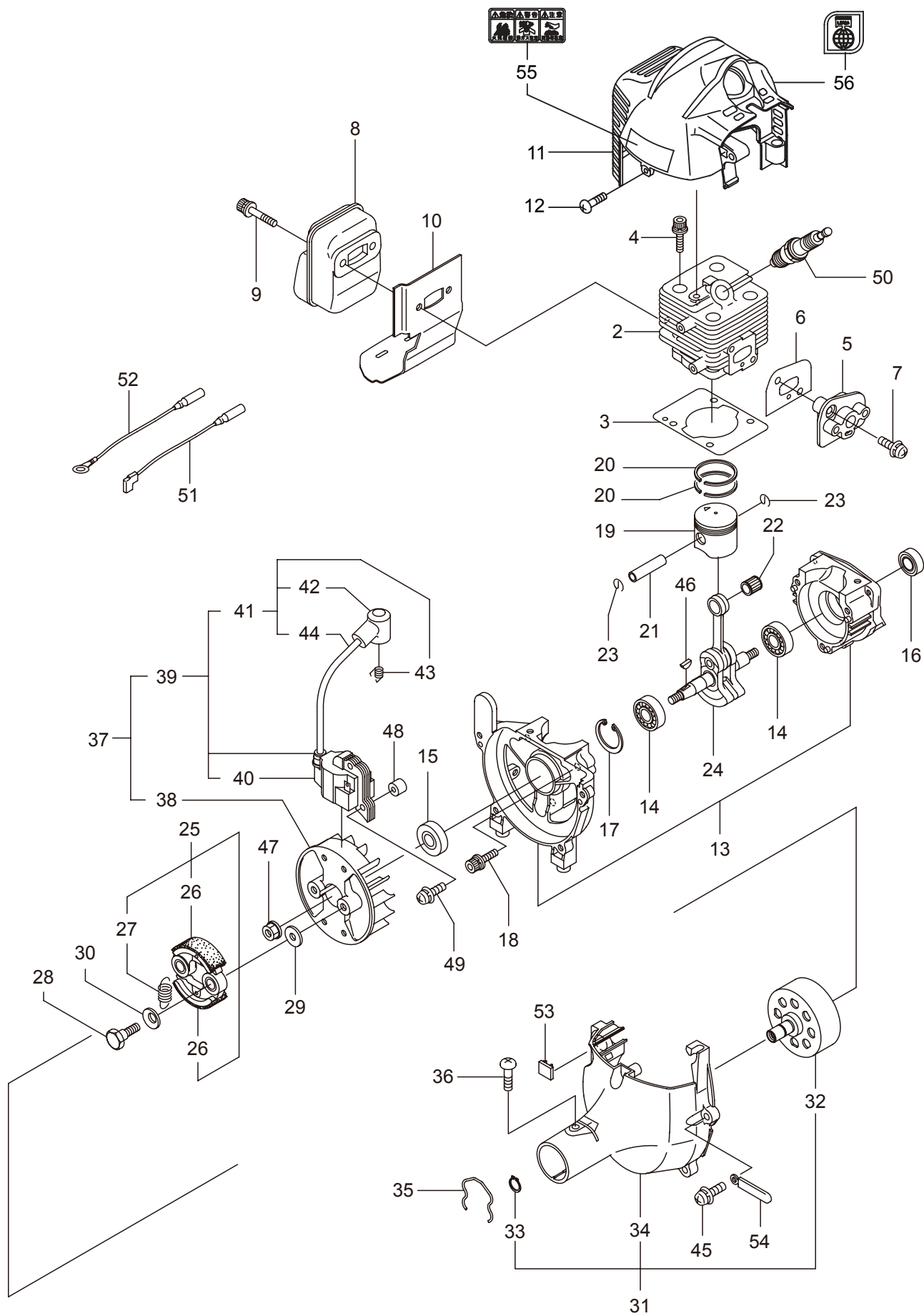
	ページ
1. 本 体	1 ~ 2
2. エンジン（クランクケース、シリンダ）.....	3 ~ 6
3. エンジン（リコイルスタータ）.....	7 ~ 8
4. エンジン（キャブレタ、燃料タンク）.....	9 ~ 10
5. 付属品	11 ~ 12

1. AC26B
本体



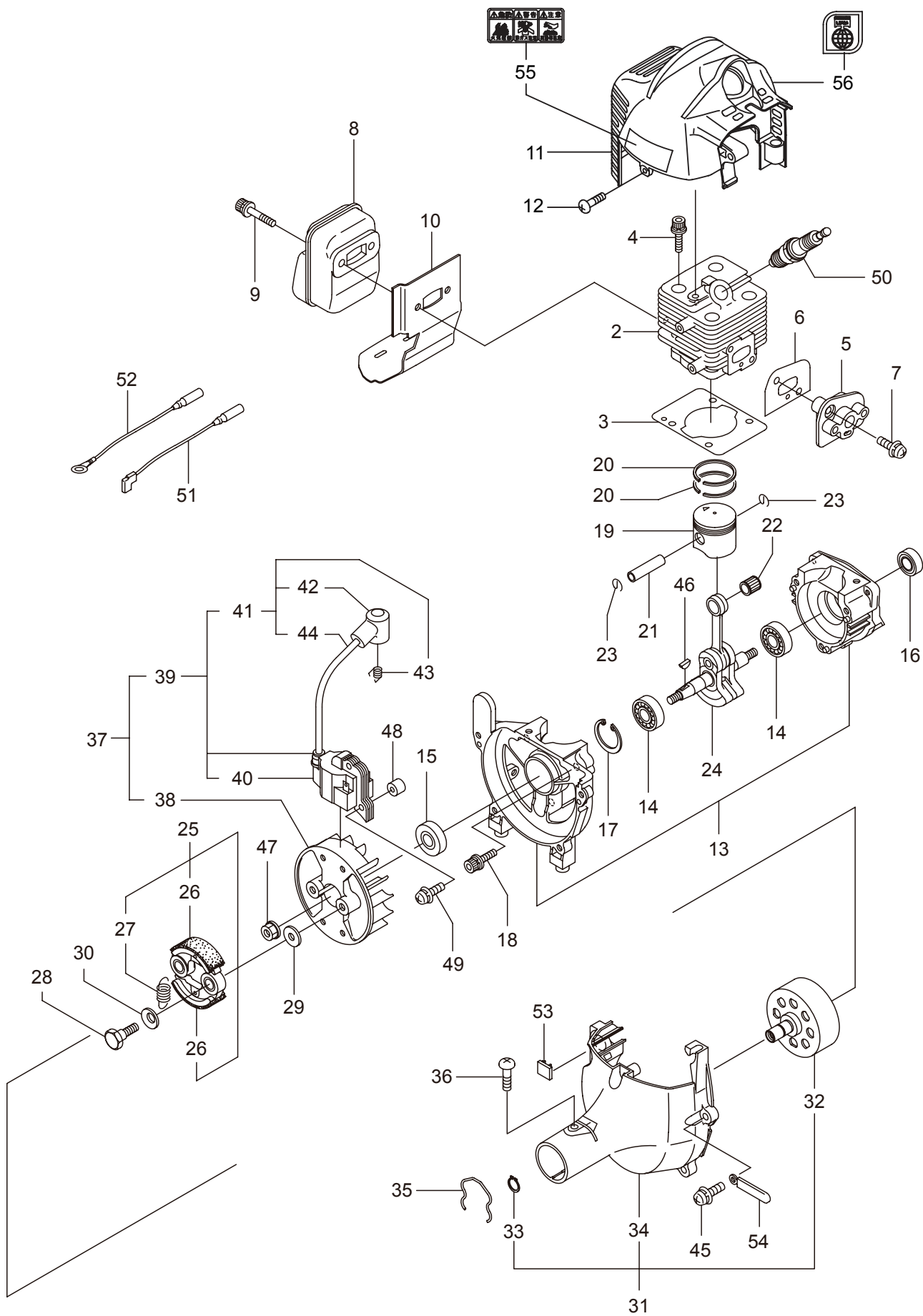
見出番号	部品番号	部 品 名 称	個数	備 考
1-1	363711	AC26SB	1	
1-2	226792	デントウジク	1	
1-3	227919	ホウシンガイカンマトメ	1	
1-4	215532	ホンタイニギリ	1	
1-5	054691	ツリカナグクミタテ	1	6 フクム
1-6	089738	6 カクホルト (+ アフセット)	1	M5x15
1-7	228446	ハンドルリツツケカナグクミタテ	1	8 フクム
1-8	092561	6 カクホルト (+)SW	6	M5X25 アフセット
1-9	228089	キヤケースクミタテ	1	10 ~ 16 フクム
1-10	089845	6 カクホルト	1	M8X10
1-11	092550	6 カクホルト (+)SW	1	M5X25-7T
1-12	212986	ハモノボス A	1	
1-13	219195	ハモノボス B	1	
1-14	215610	6 カクホルト WSW	1	M8X22 ヒダリ
1-15	222128	マキツキホウシバン	1	
1-16	222129	タツピンネジ	1	5X20
1-17	089737	6 カクホルト (+ アフセット)	1	M5X12
1-18	220549	チユウイマーク	1	
1-19	231615	ネームプレート	1	AC26SB
1-20	229790	ハンドルマトメ	1	
1-21	226961	ハンドルマトメ	1	
1-22	226963	スイッチケースクミタテ	1	23 ~ 25 フクム
1-23	226988	ナベコネジ (+)	1	M5X18
1-24	012487	ヒラサガネ	1	M5
1-25	126993	6 カクナツト	1	M5
1-26	226987	ストツプスイッチマトメ	1	
1-27	222138	スイッチカバー	1	
1-28	103032	スロットルレバー	1	
1-29	228472	ワイヤマトメ	1	
1-30	220533	カタカケバンドクミタテ	1	
1-31	222821	ジヨウメンカバークミタテ	1	32 ~ 34 フクム
1-32	212994	カバーシメツケカナグ	1	
1-33	212995	カバーオサエカナグ	1	
1-34	092577	6 カクホルト (+)SW	2	M5X25
1-35	224693	チツプソー 10	1	

2. AC26B エンジン クランクケース、シリンダ



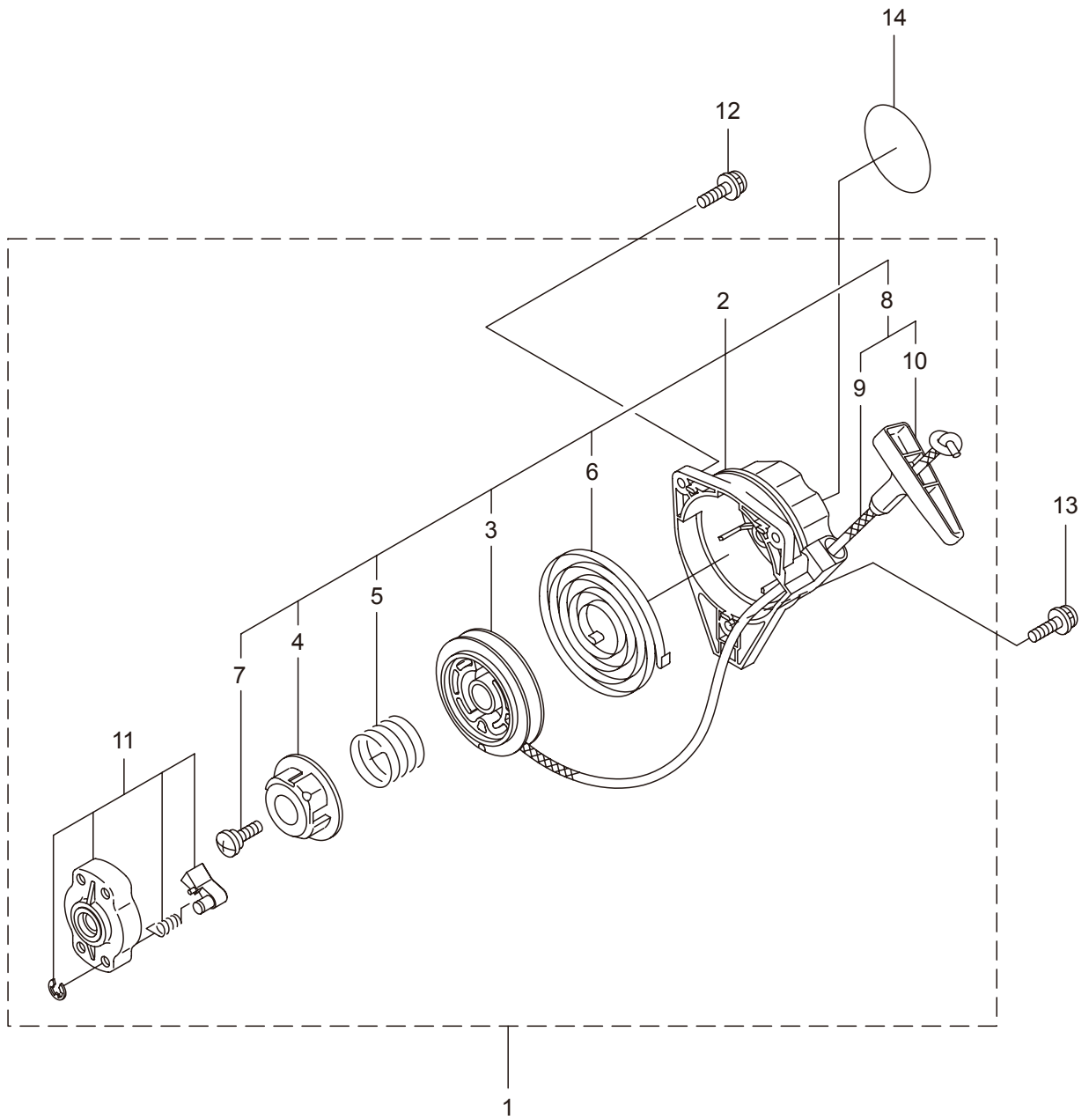
見出番号	部品番号	部 品 名 称	個数	備 考
2-1	858716	エンジン	1	EE260/20
2-2	269140	シリンダ	1	
2-3	282330	ガasket	1	
2-4	261250	6 カクアナツキホルト WSW	4	M5X20
2-5	263772	インシユレータマドメ	1	
2-6	267049	ガasket	1	
2-7	269826	ナベコネジ (+)WSW	2	M5X25WSW メツク
2-8	282329	マフアセンブリ	1	
2-9	266264	スクリュ	2	M5X50 フランジ
2-10	282252	ガasket	1	
2-11	282985	トツフカバー	1	
2-12	280144	タツピンネジ (+)	1	4X16
2-13	282245	クランクケース	1	
2-14	280488	ヘアリング	2	PPL 6001
2-15	261492	オイルシール	1	
2-16	261386	オイルシール	1	
2-17	055185	C ガtメワ	1	アナヨウ 28
2-18	261612	6 カクアナツキホルト WSW	3	M5X30
2-19	269160	ピストン	1	
2-20	261496	ピストンリング	2	
2-21	261497	ピストンピン	1	
2-22	261037	ニードルヘアリング	1	
2-23	261576	サークリツフ	2	
2-24	282323	クランクシャフトコンプリート	1	
2-25	269168	クラツチアセンブリ	1	26,27 フクム
2-26	269169	クラツチシュ	2	
2-27	269173	スプリング	1	
2-28	269647	クラツチホルト	2	
2-29	269175	ワツシヤ	2	6.1X15X1.6
2-30	261777	ウエーブワツシヤ	2	
2-31	286541	ファンカバーアセンブリ C	1	32 ~ 34 フクム
2-32	280314	クラツチドラムコンプリート	1	
2-33	014210	C ガtメワ	1	S10
2-34	282233	ファンカバー	1	
2-35	282215	クリツフ	1	
2-36	281169	スクリュ	1	
2-37	282692	マグネトアセンブリ	1	38 ~ 44 フクム
2-38	261356	ロータ	1	
2-39	282693	イグニツシヨコイルアセンブリ	1	40 ~ 44 フクム
2-40	267401	コイル	1	
2-41	282694	コードアセンブリ	1	42 ~ 44 フクム
2-42	261074	プラグキヤツフ	1	
2-43	261075	フツク	1	
2-44	282695	コード	1	
2-45	269831	ナベコネジ (+)WSW	4	M5X20WSW

2. AC26B エンジン クランクケース、シリンダ



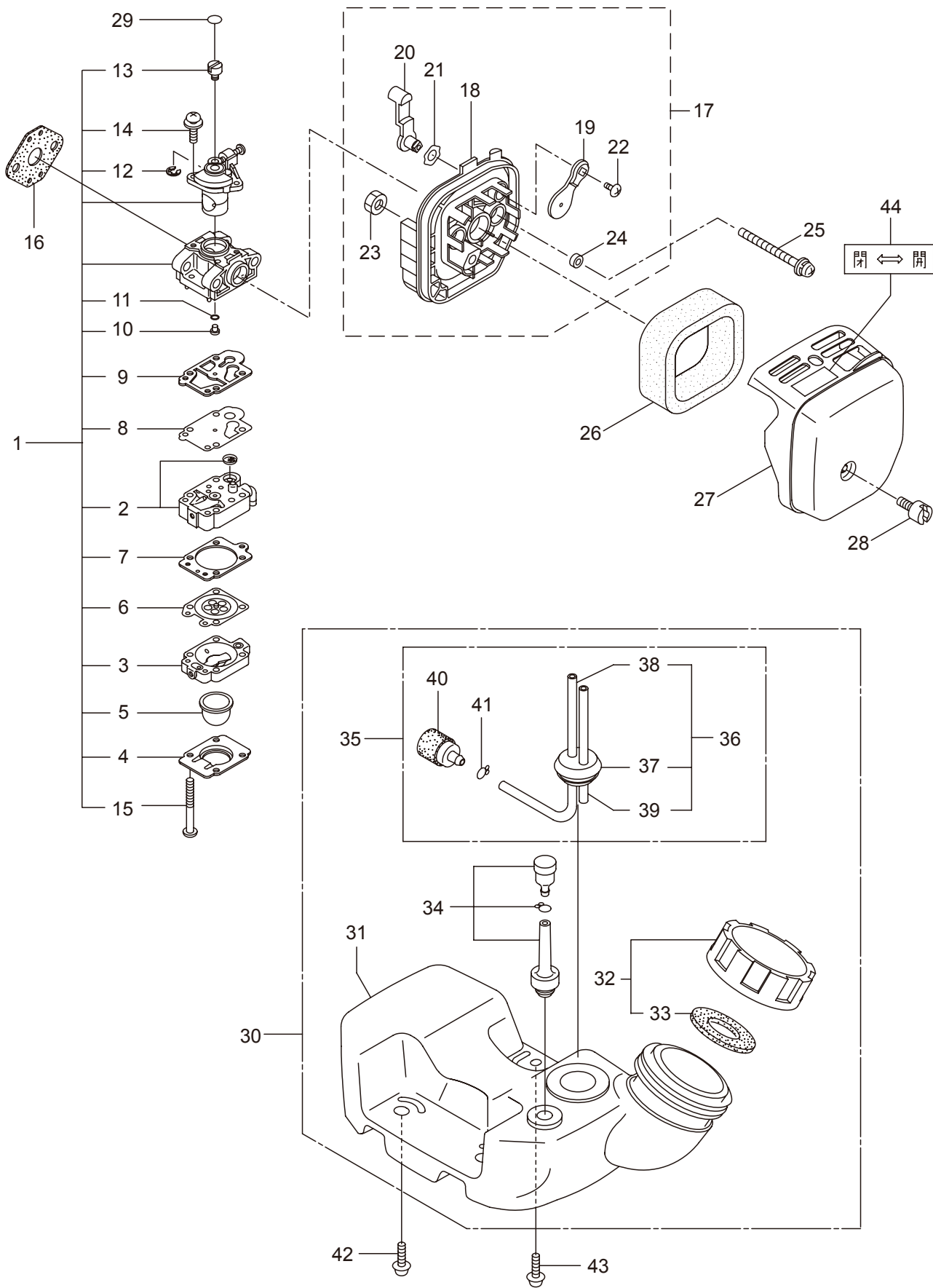
見出番号	部品番号	部 品 名 称	個数	備 考
2-46	261076	ハンゲツキー	1	
2-47	261417	サラザガネツキナツト	1	M8
2-48	280381	スペーサ	2	
2-49	269832	ナベコネジ (+)WSW	2	M4X25WSW
2-50	264652	スパークプラグ	1	CJ8Y
2-51	267492	リード	1	
2-52	282880	リード	1	
2-53	280670	グロメット	1	
2-54	264588	クランプ	1	
2-55	269705	ラベル	1	
2-56	269824	ラベル	1	

3. AC26B エンジン
リコイルスタータ



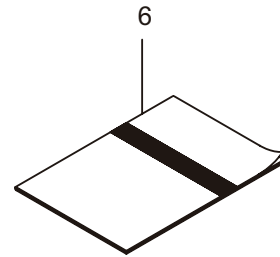
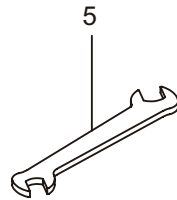
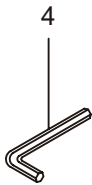
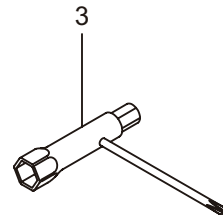
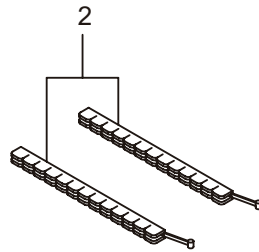
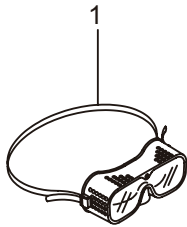
見出番号	部品番号	部 品 名 称	個数	備 考
3-1	282404	リコイルスタータアセンブリ	1	2 ~ 11 フクム
3-2	282405	スタータアセンブリ	1	3 ~ 10 フクム
3-3	283411	リール	1	
3-4	283412	カムプレート	1	
3-5	280930	ダンパースプリング	1	
3-6	280931	スパイラルスプリング	1	
3-7	267213	セットスクリュ	1	
3-8	280932	ロープアセンブリ	1	9,10 フクム
3-9	280933	スタータロープ	1	
3-10	267219	スタータノブ	1	
3-11	280934	プーリアアセンブリ	1	
3-12	280489	ナベコネジ (+)WSW	2	M4X20
3-13	269833	ナベコネジ (+)WSW	1	M4X16WSW メツク
3-14	286764	ラベル	1	AC26SB

4. AC26B エンジン キャブレタ、燃料タンク



見出番号	部品番号	部 品 名 称	個数	備 考
4-1	280101	キャブレタアセンブリ	1	2 ~ 15 フクム
4-2	263739	ポンプホテイ	1	
4-3	262991	パーシホテイ	1	
4-4	262992	ポンプカバー	1	
4-5	261874	プライマ	1	
4-6	283905	ダイヤフラム	1	
4-7	262993	ガasket	1	
4-8	262994	ダイヤフラム	1	
4-9	282576	ガasket	1	
4-10	267358	シエツト	1	
4-11	261871	O リング	1	
4-12	261876	リング	1	
4-13	261658	スィベル	1	
4-14	264682	スクリュ	2	
4-15	262996	スクリュ	4	
4-16	261864	ガasket	1	18 ~ 24 フクム
4-17	284823	ケースアセンブリ	1	
4-18	269050	ケースホテイ	1	
4-19	284802	バルブ	1	
4-20	284803	レバー	1	
4-21	284816	ワツシヤ	1	6.4X11X0.15
4-22	269032	スクリュ	1	M5
4-23	126993	6 カクナツト	1	
4-24	269051	スリーブ	2	M5X55WSW-7T
4-25	281777	ナベコネジ (+)WSW	2	
4-26	269030	エレメント	1	
4-27	269027	クリーナカバー	1	M5X12
4-28	269031	スクリュ	1	
4-29	280020	スィベルリング	1	
4-30	282774	タンクアセンブリ	1	31 ~ 41 フクム
4-31	282250	フューエルタンク	1	33 フクム
4-32	281565	タンクキャツプアセンブリ	1	
4-33	269377	パツキン	1	
4-34	261696	ブリーザクミタテ	1	
4-35	265752	ネンリヨウハパイアセンブリ	1	36 ~ 41 フクム
4-36	264031	ハイクミタテ	1	37 ~ 39 フクム
4-37	261115	グロメツト	1	160L
4-38	261690	ネンリヨウハパイ	1	
4-39	263038	オーバフローハパイ	1	
4-40	264653	フィルタアセンブリ	1	
4-41	261117	クリツフ	1	
4-42	269828	ナベコネジ (+)W	2	M5X16W(11.6X1)
4-43	281208	ナベコネジ (+)W	1	M5X16W メツク (116)
4-44	281596	ラベル	1	チヨーク

5. AC26B
付 属 品



見出番号	部品番号	部 品 名 称	個数	備 考
5-1	221460	ホコメカネ	1	
5-2	220534	カリハカパー	1	
5-3	210418	コンピボツクススパナ	1	
5-4	219431	6 カクボウスパナ	1	ニメンハバ 3
5-5	022865	リヨウゲチスパナ	1	8x10
5-6	229250	トリアツカイセツメイシヨ	1	AC23SB/SBL