

# Parts List

パーツリスト

動力刈払機

---

Model: **AC32SB**

パーツリストコード 523065

**BIG M**

2010. 10.



## 部品表のご使用について

### 1. 部品のご注文の際は

機種名（形式）・部品番号・部品名称・数量を明記ください。

### 2. 小売価格は別表の価格表をご参照ください。

### 3. 部品は必ず「丸山純正部品」をご使用ください。

### 4. 本部品表は省略したものもあります。

### 5. 本部品表は改良の為予告なく変更することがあります。

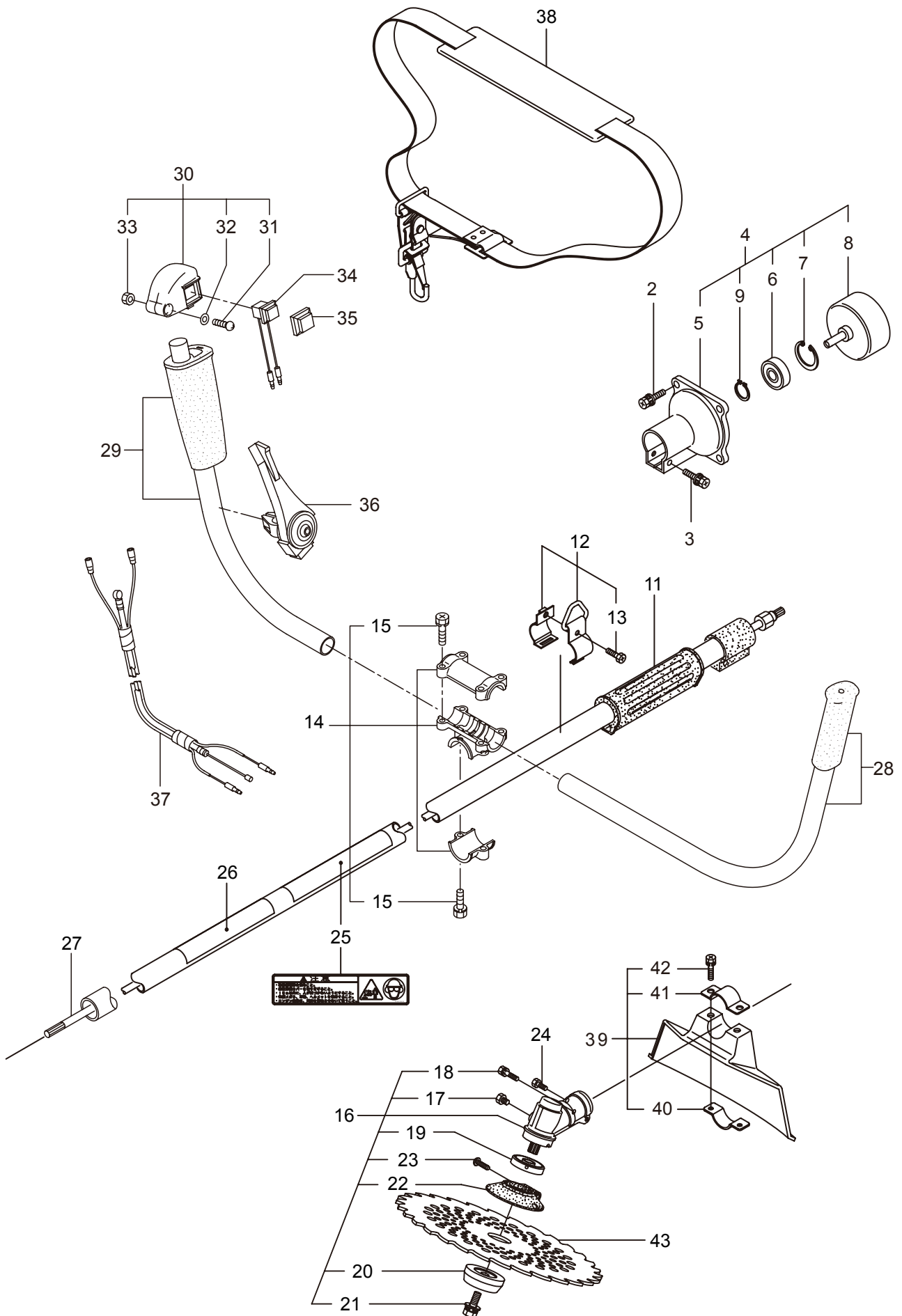
### 6. Fig. の表示について

イラストページに Fig. ※※参照と表示してあります。この ※※ はイラストページ左上の見出し番号を表します。

## 目次

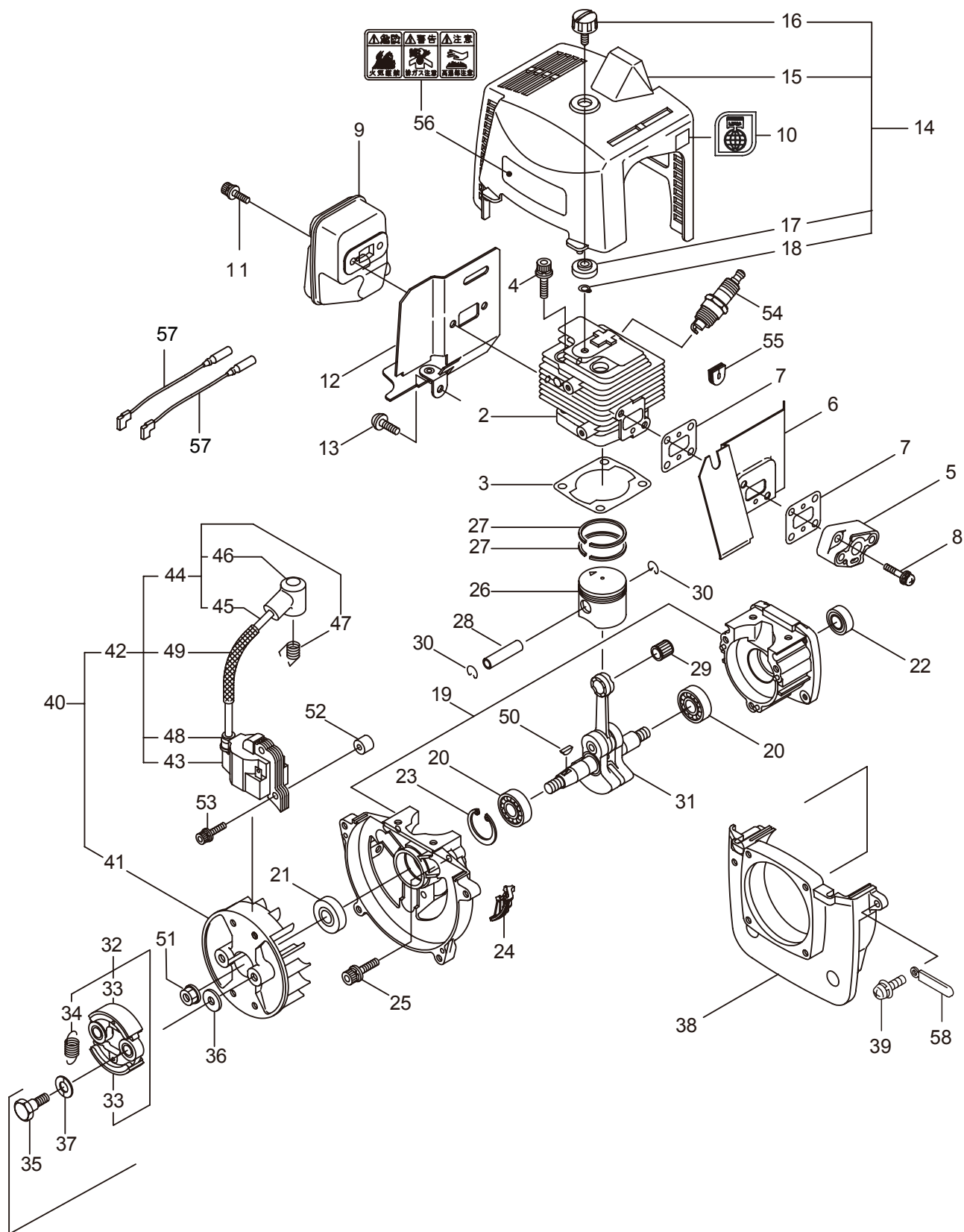
	ページ
1. 本 体 .....	1 ~ 2
2. エンジン（クランクケース、シリンダ）.....	3 ~ 6
3. エンジン（リコイルスタータ）.....	7 ~ 8
4. エンジン（キャブレタ、燃料タンク）.....	9 ~ 10
5. 付属品 .....	11 ~ 12

1. AC32SB  
本体



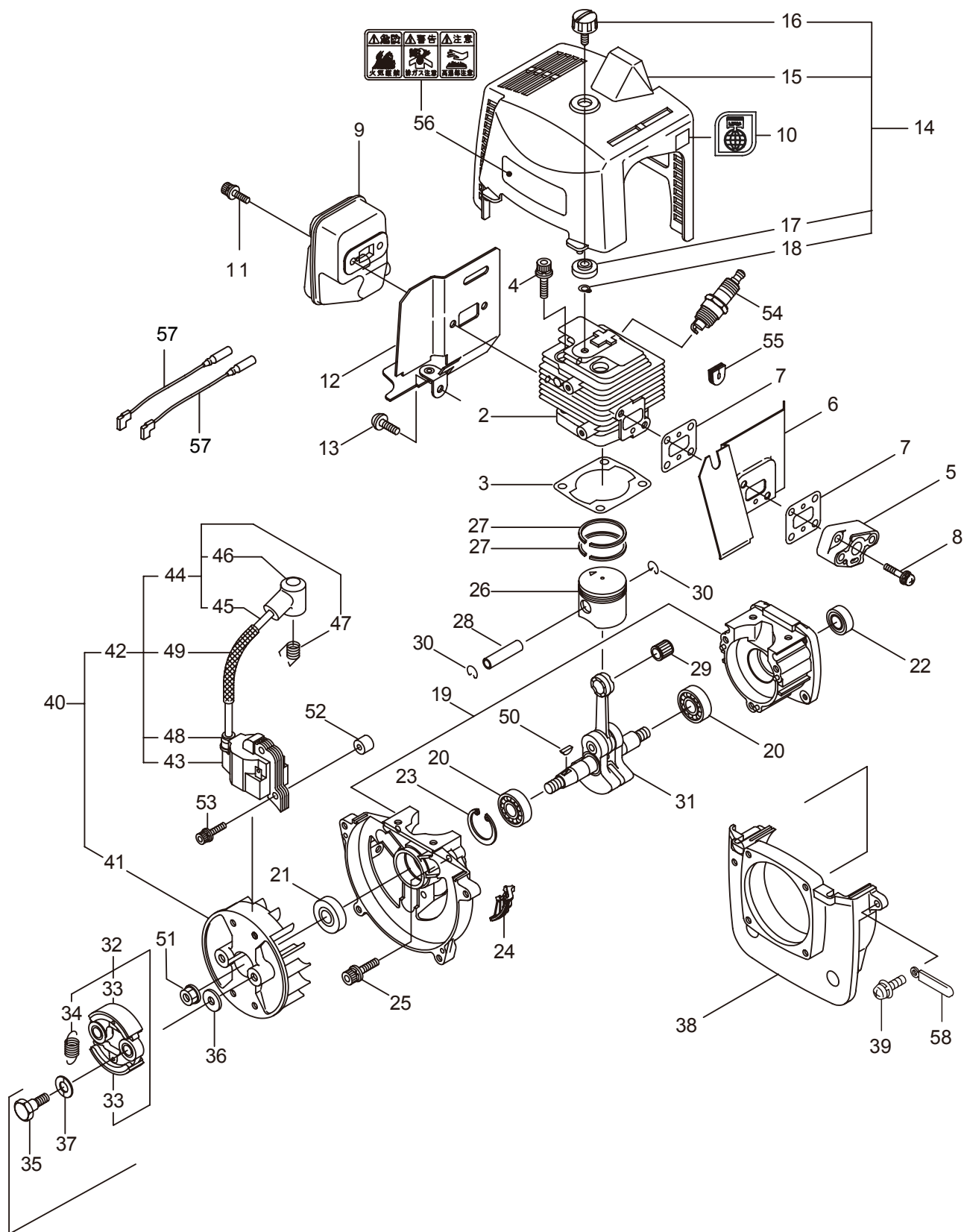
見出番号	部品番号	部 品 名 称	個数	備 考
1-1	363712	AC32SB	1	
1-2	817002	6 カクホルト (+)WSW	4	M5X20
1-3	096042	6 カクホルト (+)WSW	1	M5X30
1-4	227454	クラツチケースクミタテ	1	5 ~ 9 フクム
1-5	221474	クラツチケース	1	
1-6	016405	ヘアリング	1	#6200ZZ
1-7	013825	C ガトメワ	1	#30
1-8	227455	クラツチトラムマトメ	1	
1-9	014210	C ガトメワ	1	S10
1-10	219435	ホウシンガイカンマトメ	1	
1-11	215532	ホンタイニギリ	1	
1-12	054691	ツリカナグクミタテ	1	13 フクム
1-13	089738	6 カクホルト (+ アフセット)	1	M5x15
1-14	228446	ハンドルリツケカナグクミタテ	1	15 フクム
1-15	092561	6 カクホルト (+)SW	6	M5X25 アフセット
1-16	228089	キヤケースクミタテ	1	17 ~ 23 フクム
1-17	089845	6 カクホルト	1	M8X10
1-18	092550	6 カクホルト (+)SW	1	M5X25-7T
1-19	212986	ハモノホス A	1	
1-20	219195	ハモノホス B	1	
1-21	215610	6 カクホルト WSW	1	M8X22 ヒタリ
1-22	222128	マキツキホウシバン	1	
1-23	222129	タツピンネジ	1	5X20
1-24	089737	6 カクホルト (+ アフセット)	1	M5X12
1-25	220549	チユウイマーク	1	
1-26	231623	ネームプレート	1	AC32SB
1-27	226792	テントウシク	1	
1-28	229790	ハンドルマトメ	1	
1-29	226961	ハンドルマトメ	1	
1-30	226963	スイツチケースクミタテ	1	31 ~ 33 フクム
1-31	226988	ナベコネジ (+)	1	M5X18
1-32	012487	ヒラザガネ	1	M5
1-33	126993	6 カクナツト	1	M5
1-34	226987	ストツプスイツチマトメ	1	
1-35	222138	スイツチカバー	1	
1-36	103032	スロツトルレバー	1	
1-37	228472	ワイヤマトメ	1	
1-38	220533	カタカケバンドクミタテ	1	
1-39	222821	ジヨウメンカバークミタテ	1	40 ~ 42 フクム
1-40	212994	カバーシメツケカナグ	1	
1-41	212995	カバーオサエカナグ	1	
1-42	092577	6 カクホルト (+)SW	2	M5X25
1-43	224693	チツプソー 10	1	

## 2. AC32SB エンジン クランクケース、シリンダ



見出番号	部品番号	部 品 名 称	個数	備 考
2-1	858715	エンジン	1	AE320/158
2-2	261360	シリンダ	1	
2-3	261528	ガasket	1	
2-4	261250	6 カクアナツキホルト WSW	4	M5X20
2-5	261938	インシュレータマトメ	1	
2-6	261364	ドゥフウバン	1	
2-7	261171	ガasket	2	
2-8	269826	ナベコネジ (+)WSW	2	M5X25WSW メック
2-9	280765	マフラアセンブリ	1	
2-10	269824	ラベル	1	
2-11	266402	スクリュ	2	M5X55
2-12	261833	ガasketマトメ	1	
2-13	269827	ナベコネジ (+)WSW	1	
2-14	265304	トップカバーアセンブリ	1	15 ~ 18 フクム
2-15	265305	トップカバー	1	
2-16	261018	ノブマトメ	1	
2-17	261020	スペーサ	1	
2-18	261734	グリツプメワ	1	
2-19	266636	クランクケース	1	
2-20	261384	ヘアリング	2	
2-21	261385	オイルシール	1	
2-22	261386	オイルシール	1	
2-23	016732	C ガtメワ	1	#32
2-24	265458	スクリーン	1	
2-25	261612	6 カクアナツキホルト WSW	3	M5X30
2-26	266980	ピストン	1	
2-27	261390	ピストンリング	2	
2-28	261555	ピストンピン	1	
2-29	261392	ニードルヘアリング	1	
2-30	261393	サークリツプ	2	
2-31	261395	クランクシャフトマトメ	1	
2-32	264503	クラツチアセンブリ	1	33,34 フクム
2-33	264504	クラツチシュ	2	
2-34	263614	ヒツパリコイルパネ	1	
2-35	264505	ホルト	2	
2-36	261189	ヒラサガネ	2	6X16.5XT1.2
2-37	261777	ウエーブワツシヤ	2	
2-38	281325	ファンカバー	1	
2-39	269831	ナベコネジ (+)WSW	4	M5X20WSW
2-40	267391	マグネットアセンブリ	1	41 ~ 49 フクム
2-41	261356	ロータ	1	
2-42	267400	イグニツシヨコイルアセンブリ	1	43 ~ 49 フクム
2-43	267401	コイル	1	
2-44	267403	コートアセンブリ	1	45 ~ 47 フクム
2-45	267404	コート	1	

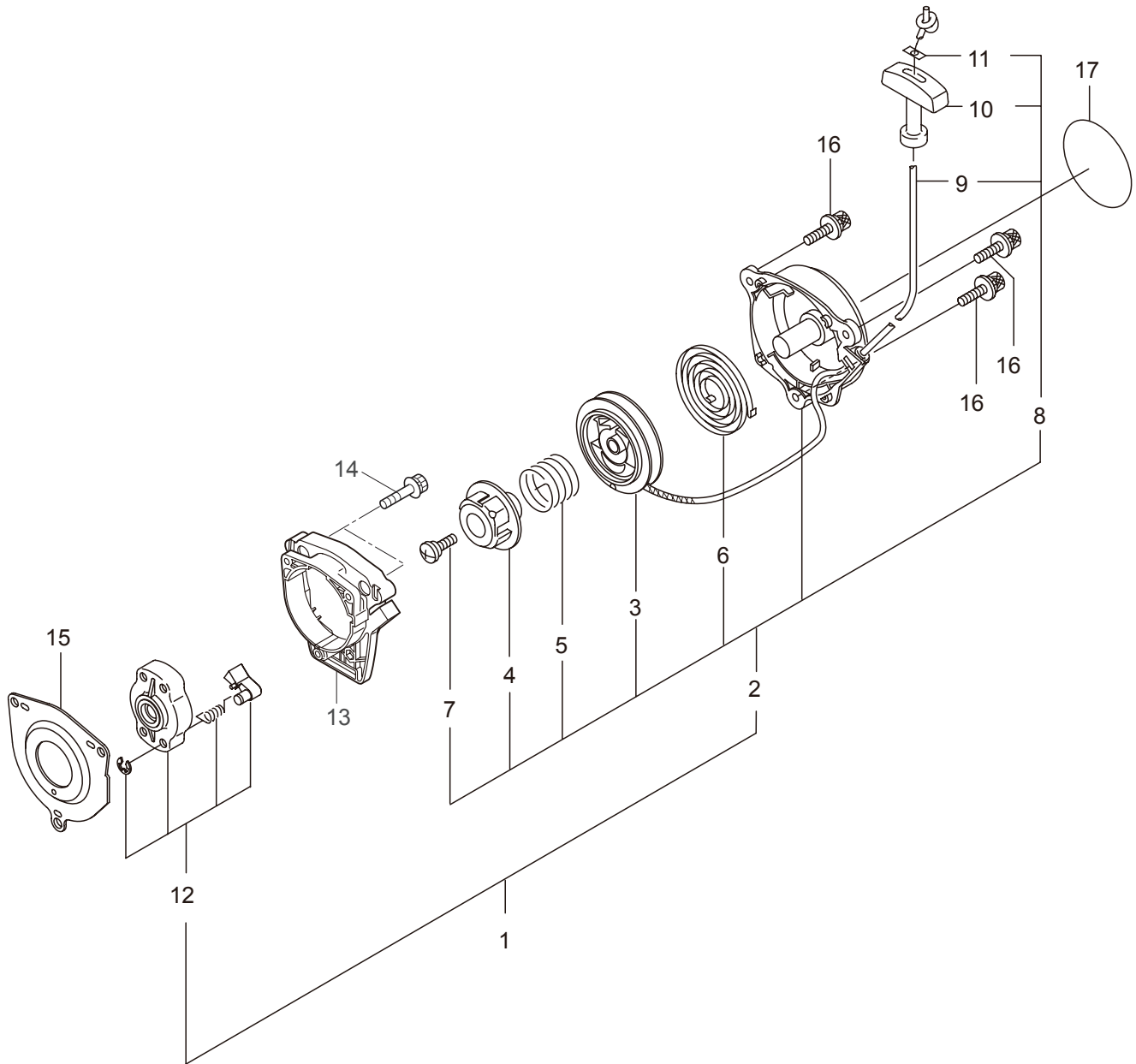
## 2. AC32SB エンジン クランクケース、シリンダ





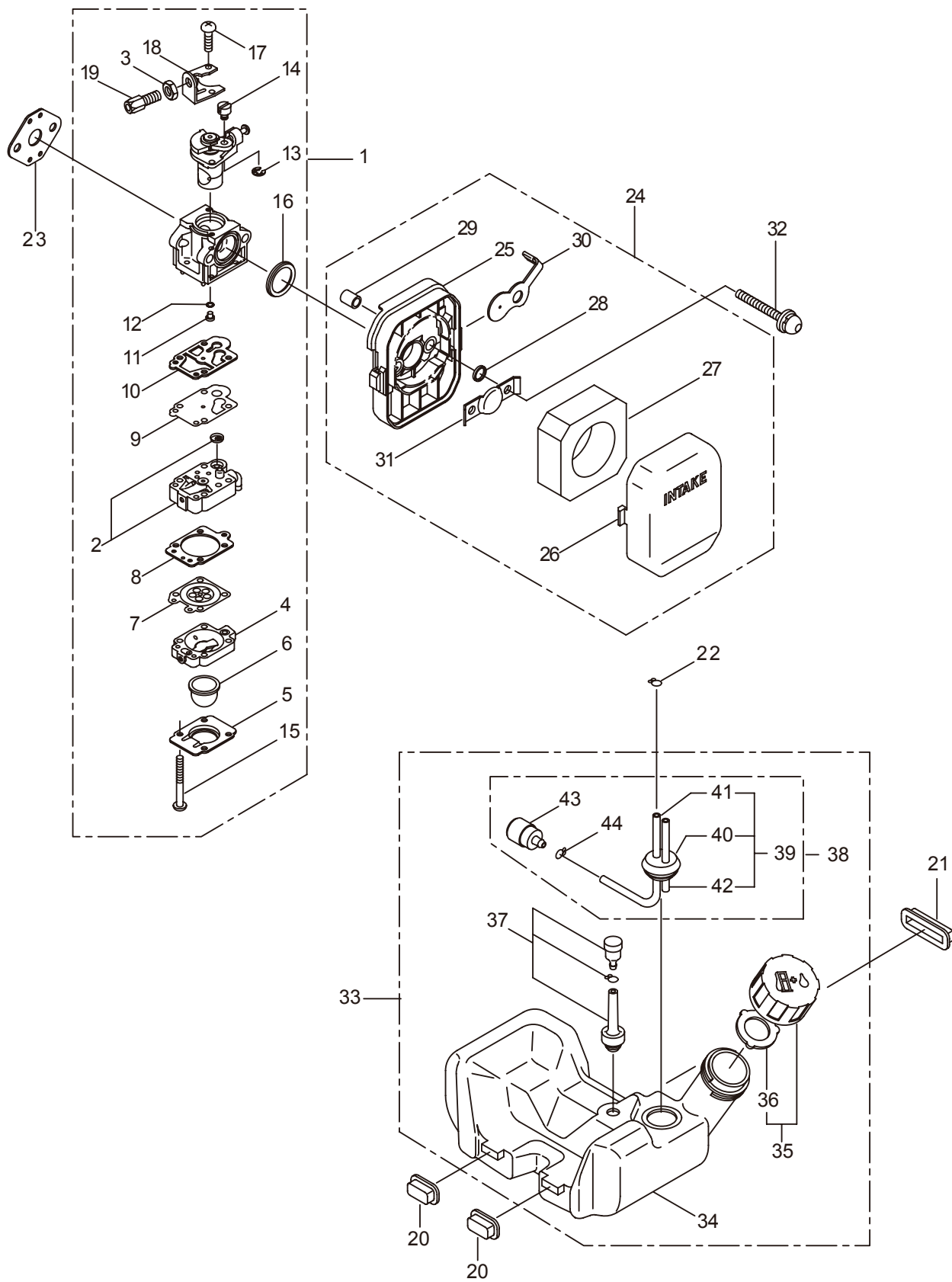
見出番号	部品番号	部 品 名 称	個数	備 考
2-46	261074	プラグキャップ	1	
2-47	261075	フック	1	
2-48	261072	キャップ	1	
2-49	269418	チューブ	1	
2-50	261076	ハンゲツキー	1	
2-51	261417	サラサガネツキナット	1	M8
2-52	280381	スペーサ	2	
2-53	261256	6 カクアナツキホルト WSW	2	M4X25
2-54	264652	スパークプラグ	1	CJ8Y
2-55	261202	グロメット	1	
2-56	269705	ラベル	1	
2-57	267492	リード	2	
2-58	264588	クランプ	1	

3. AC32SB エンジン  
リコイルスタータ



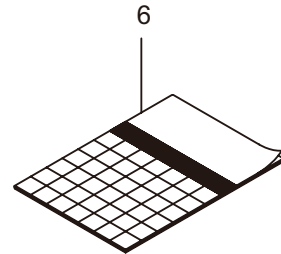
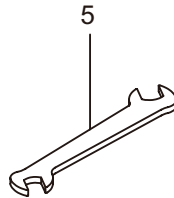
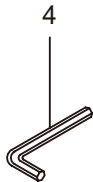
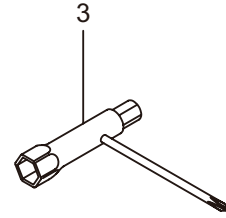
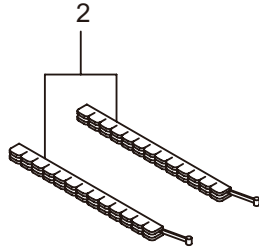
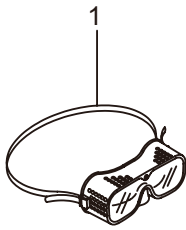
見出番号	部品番号	部 品 名 称	個数	備 考
3-1	283483	リコイルスタータアセンブリ	1	2 ~ 12 フクム
3-2	283481	スタータアセンブリ	1	3 ~ 11 フクム
3-3	283504	リール	1	
3-4	283505	カムプレート	1	
3-5	283506	ダンパースプリング	1	
3-6	280931	スパイラルスプリング	1	
3-7	267213	セットスクリュ	1	
3-8	283578	ロープアセンブリ	1	9 ~ 11 フクム
3-9	283579	スタータロープ	1	
3-10	261725	スタータノブ	1	
3-11	283511	ロープストツハ	1	
3-12	283575	スタータプーリアセンブリ	1	
3-13	280857	アダプタアセンブリ	1	
3-14	267290	スクリュ	3	M5X20
3-15	264999	プレート	1	
3-16	283391	スクリュ	3	M4X20
3-17	286760	ラベル	1	AC32SB

4. AC32SB エンジン  
キャブレタ、燃料タンク



見出番号	部品番号	部 品 名 称	個数	備 考
4-1	262906	キャブレタクミタテ	1	2 ~ 19 フクム
4-2	262985	ポンプホテイ	1	
4-3	261878	ナツト	1	
4-4	262991	パーシホテイ	1	
4-5	262992	ポンプカバー	1	
4-6	261874	プライマ	1	
4-7	261873	ダイヤフラム	1	
4-8	262993	ガasket	1	
4-9	262994	ダイヤフラム	1	
4-10	262995	ガasket	1	
4-11	262121	ジエツト	1	#41
4-12	261871	○リング	1	
4-13	261876	リング	1	
4-14	261658	スイベル	1	
4-15	262996	スクリュ	4	
4-16	261657	ハツキン	1	25 ~ 31 フクム
4-17	261875	スクリュ	2	
4-18	261659	ブラケツト	1	
4-19	263994	スクリュ	1	
4-20	261118	ハツト	2	
4-21	261119	ハツト	1	
4-22	261117	クリツフ	1	
4-23	261864	ガasket	1	
4-24	266422	クリーナアセンブリ	1	
4-25	263005	ハウジング	1	
4-26	262998	カバー	1	M5X60SW 34 ~ 44 フクム
4-27	263006	エレメント	1	
4-28	263000	ワツシヤ	1	
4-29	263001	スリーブ	2	
4-30	266423	チヨークバルブ	1	
4-31	263003	プレート	1	
4-32	269834	ナベコネジ (+)WSW	2	
4-33	285433	タンクアセンブリ	1	
4-34	284758	フューエルタンク	1	
4-35	261584	タンクキャツクミタテ	1	
4-36	261105	ハツキン	1	36 フクム
4-37	261696	ブリーザクミタテ	1	
4-38	265752	ネンリヨウパイプアセンブリ	1	
4-39	264031	パイプクミタテ	1	
4-40	261115	グロメツト	1	
4-41	261690	ネンリヨウパイプ	1	160L
4-42	263038	オーバフローパイプ	1	
4-43	264653	フィルタアセンブリ	1	
4-44	261117	クリツフ	1	
4-44	261117	クリツフ	1	

5. AC32SB  
付 属 品



見出番号	部品番号	部 品 名 称	個数	備 考
5-1	221460	ホコメカネ	1	
5-2	220534	カリハカパー	1	
5-3	210418	コンピボツクススパナ	1	
5-4	219431	6 カクボウスパナ	1	ニメンハバ 3
5-5	022865	リヨウゲチスパナ	1	8x10
5-6	229250	トリアツカイセツメイシヨ	1	