

Parts List

パーツリスト

動力刈払機

Model: **BC300RS**

パーツリストコード 523220

BIG M

2011.06.

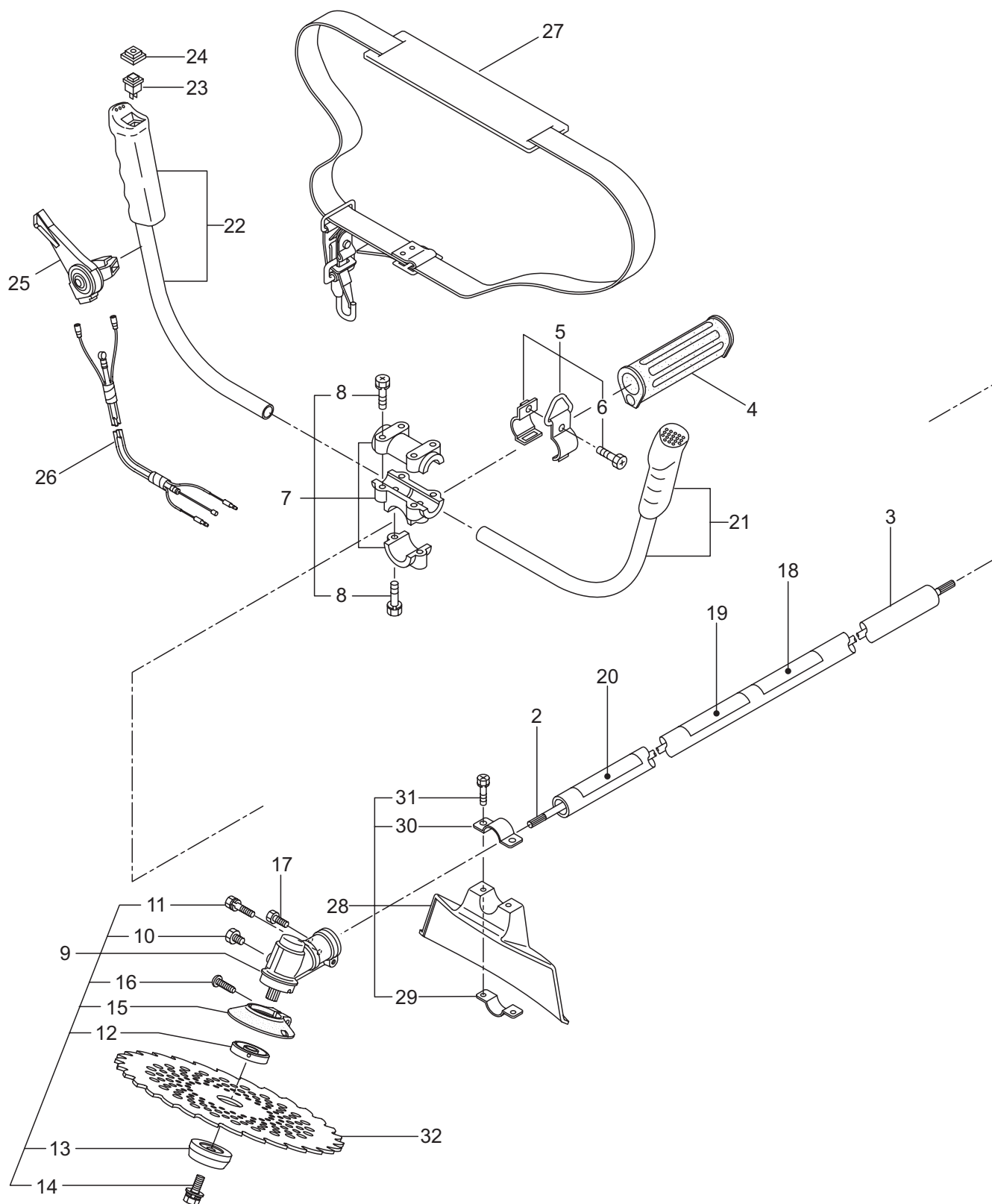
部品表のご使用について

1. 部品のご注文の際は
機種名（形式）・部品番号・部品名称・数量を明記下さい。
2. 小売価格は別表の価格表をご参照下さい。
3. 部品は必ず「丸山純正部品」をご使用下さい。
4. 本部品表は省略したものもあります。
5. 本部品表は改良の為予告なく変更することがあります。
6. Fig. の表示について
イラストページに Fig. ※※参照と表示してあります。この※※はイラストページ
左上の見出し番号を表します。

目次	ページ
1・本体.....	2
2・エンジン（クランクケース・シリンダ・コイル） [CE300].....	4
3・エンジン（リコイルスタータ） [CE300].....	8
4・エンジン（キャブレタ・エアクリーナ・フューエルタンク） [CE300].....	10
5・付属品.....	14

1・BC300RS

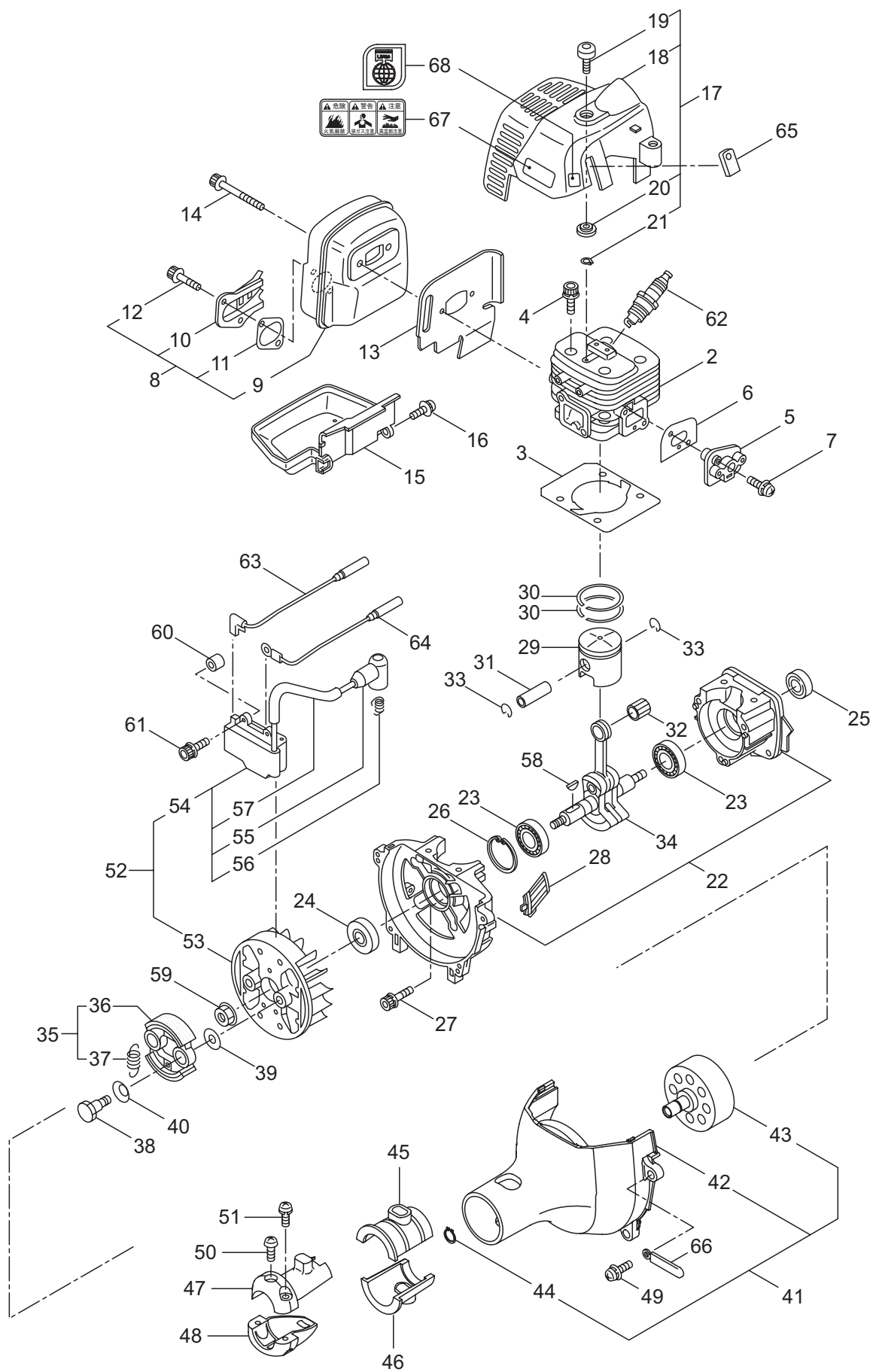
本体



見出番号	部品番号	部 品 名 称	個 数	備 考
1-1	363794	BC300RS	1	
1-2	228411	デントウシク	1	7X1539L SP-18
1-3	228427	ガイカンマトメ	1	24XT1.6X1500
1-4	215532	ホンタイニギリ	1	
1-5	054691	ツリカナグクミタテ	1	6 フクム
1-6	089738	6 カクホルト (+ アプセット)	1	M5X15
1-7	215418	ハンドルトリツケカナグクミタテ	1	8 フクム
1-8	092561	6 カクホルト (+)SW	6	M5X25 アプセット
1-9	227457	キヤケースクミタテ	1	10 ~ 16 フクム
1-10	089101	6 カクホルト	1	M8X10
1-11	092550	6 カクホルト (+)SW	1	M5X25-7T アプセット
1-12	212986	ハモノボス A	1	
1-13	219195	ハモノボス B	1	
1-14	215610	6 カクホルト WSW	1	M8X22 ヒタリ
1-15	222128	マキツキボウシハン	1	
1-16	222129	タツピンネジ	1	ヨビ 5X20
1-17	089737	6 カクホルト (+ アプセット)	1	M5X12
1-18	220549	チュウイマーク	1	PL(コウニユウ E/G) カリハ
1-19	232580	ネームプレート	1	BIG-M BC300RS
1-20	231654	ハリマーク	1	ECO ラベル
1-21	225749	ハンドルマトメ	1	ヒタリ
1-22	225751	ハンドルマトメ	1	ミキ
1-23	215584	ストツプスイツチ	1	
1-24	222138	スイツチカバー	1	
1-25	210429	スロツトルレバー	1	
1-26	220012	ワイヤマトメ	1	マルチケーブル 710X64
1-27	220533	カタカケバンドクミタテ	1	
1-28	222821	ジヨウメンカバークミタテ	1	29 ~ 31 フクム
1-29	212994	カバーシメツケカナグ	1	
1-30	212995	カバーオサエカナグ	1	
1-31	092577	6 カクホルト (+)SW	2	M5X25
1-32	224693	チツプソー 10BIG-M	1	

2・BC300RS

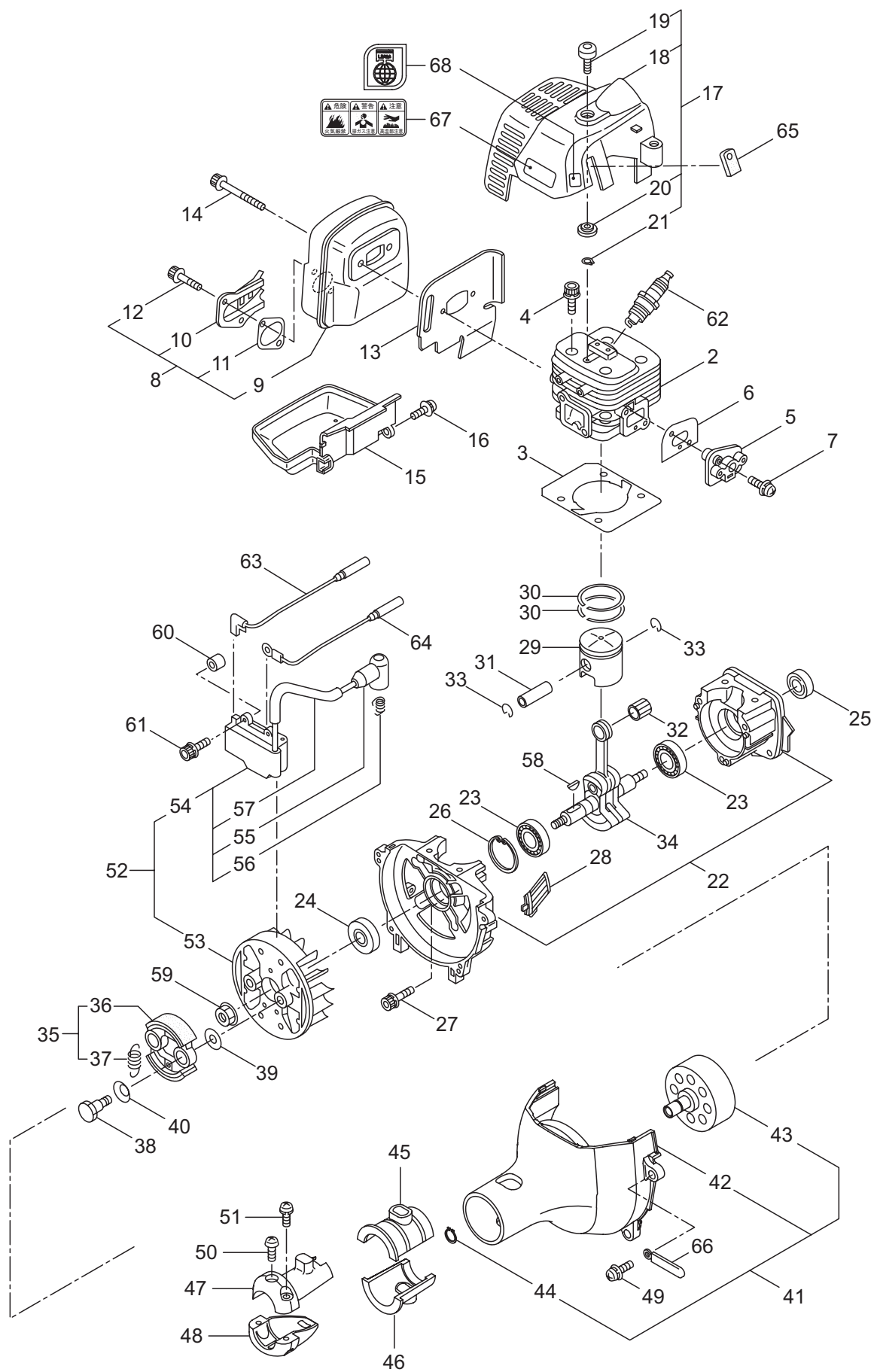
エンジン（クランクケース・シリンダ・コイル） [CE300]



見出番号	部品番号	部品名称	個数	備考
2-1	858879	エンジン	1	CE300/60
2-2	286791	シリンダコンプリート	1	
2-3	286846	ガスケット	1	
2-4	261250	6 カクアナツキホルト WSW	4	M5X20WSW
2-5	269144	インシュレータ	1	
2-6	267049	ガスケット	1	
2-7	269826	ナベコネジ (+)WSW	2	M5X25WSW
2-8	288044	マフラアセンブリ	1	9 ~ 12 フクム
2-9	283003	マフラコンプリート	1	
2-10	268171	テイル	1	
2-11	287254	ガスケット	1	
2-12	265107	6 カクアナツキフランジホルト	2	M4X10
2-13	281440	ガスケット	1	
2-14	266402	スクリユ	2	M5X55
2-15	281435	アンダーカバー	1	
2-16	269827	ナベコネジ (+)WSW	1	M5X16WSW
2-17	286707	トップカバーアセンブリ	1	18 ~ 21 フクム
2-18	281434	トップカバー	1	
2-19	286300	ノブマトメ	1	
2-20	261020	スプーサ	1	
2-21	261734	グリツプトメワ	1	ヨビ 5
2-22	286851	クランクケース	1	
2-23	280488	ベアリング	2	PPL6001
2-24	261492	オイルシール	1	
2-25	261386	オイルシール	1	
2-26	055185	C ガトメワ	1	アナヨウ 28
2-27	261612	6 カクアナツキホルト WSW	3	M5X30WSW
2-28	281442	スクリーン	1	
2-29	268782	ピストン	1	
2-30	265067	ピストンリング	2	
2-31	265068	ピストンピン	1	
2-32	265225	ニートルベアリング	1	
2-33	261393	サークリツフ	2	
2-34	265141	クランクシャフトコンプリート	1	
2-35	269168	クラツチアセンブリ	1	36,37 フクム
2-36	269169	クラツチシユ	2	
2-37	269173	スプリング	1	
2-38	269647	クラツチホルト	2	
2-39	269175	ワツシヤ	2	6.1X15X1.6
2-40	261777	ウエーブワツシヤ	2	
2-41	288035	ファンカバーアセンブリ C	1	42 ~ 44 フクム
2-42	287060	ファンカバー	1	
2-43	269272	クラツチドラムコンプリート	1	
2-44	014210	C ガトメワ	1	ジクヨウ 10
2-45	287064	クツシヨン A	1	

2・BC300RS

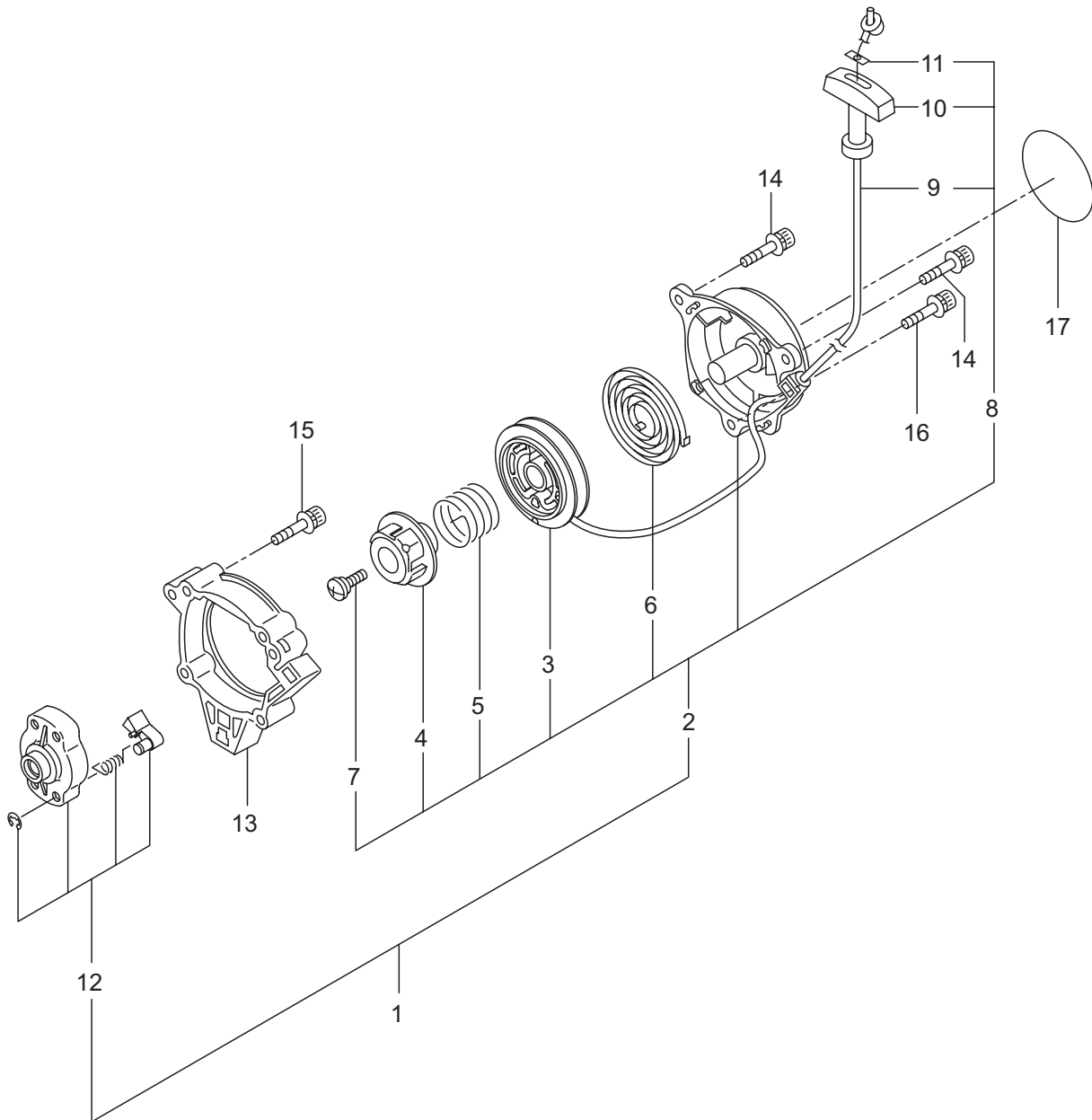
エンジン（クランクケース・シリンダ・コイル） [CE300]



見出番号	部品番号	部 品 名 称	個 数	備 考
2-46	287065	クツシヨン B	1	
2-47	287062	ジヨイント A	1	
2-48	287063	ジヨイント B	1	
2-49	269831	ナベコネジ (+)WSW	4	M5X20WSW
2-50	280107	ナベコネジ (+)	1	M5X10
2-51	280108	ナベコネジ (+)SW	2	M5X20SW
2-52	286848	マグネトアセンブリ	1	53 ~ 57 フクム
2-53	286849	ロータ	1	
2-54	281746	イクニツシヨンコイルアセンブリ	1	55 ~ 57 フクム
2-55	269714	プラグキャツプ	1	
2-56	269715	フツク	1	
2-57	281756	チューブ	1	
2-58	261076	ハンゲツキー	1	3X10
2-59	261417	サラザガネツキナツト	1	M8X13XT6.5
2-60	280381	スパーサ	2	
2-61	261256	6 カクアナツキホルト WSW	2	M4X25WSW
2-62	286739	スパークプラグ	1	CJ6Y
2-63	269722	リード	1	
2-64	268044	リード	1	
2-65	269189	グロメツト	1	
2-66	264588	クランプ	1	
2-67	269705	ラベル	1	キケン カキケンキン
2-68	269824	ラベル	1	ジシユキセイ

3・BC300RS

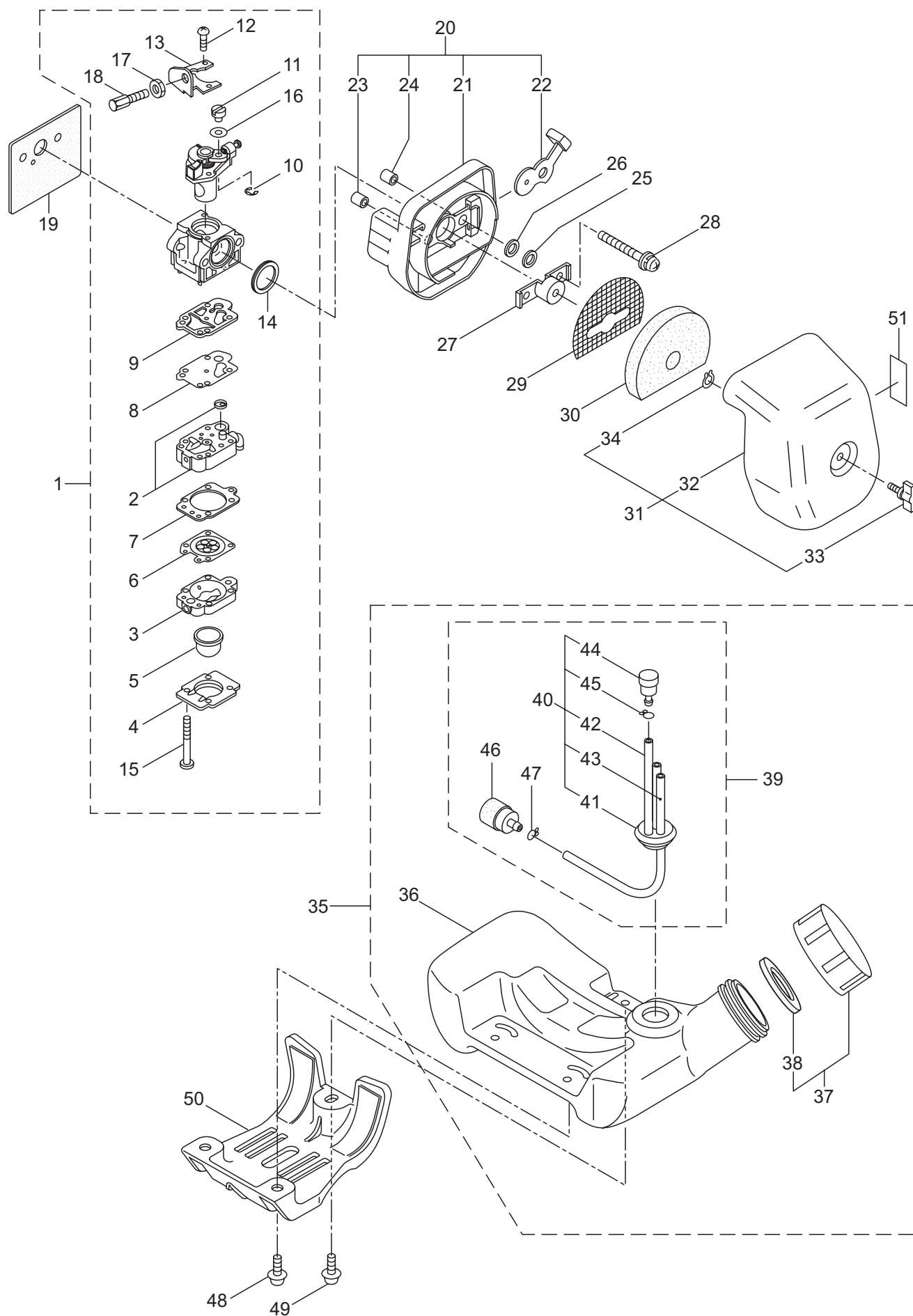
エンジン（リコイルスタータ） [CE300]



見出番号	部品番号	部 品 名 称	個 数	備 考
3-1	283476	リコイルスタータアセンブリ	1	2 ~ 12 フクム
3-2	283477	スタータアセンブリ	1	3 ~ 11 フクム
3-3	283504	リール	1	
3-4	283505	カムプレート	1	
3-5	283506	ダンパースプリング	1	
3-6	280931	スパイラルスプリング	1	
3-7	267213	セットスクリュ	1	
3-8	283578	ロープアセンブリ	1	9 ~ 11 フクム
3-9	283579	スタータロープ	1	
3-10	261725	スタータノブ	1	
3-11	283511	ロープストツパ	1	
3-12	283575	スタータプーリアセンブリ	1	
3-13	284698	アダプタアセンブリ	1	
3-14	283391	スクリュ	2	M4X20WSW
3-15	265726	6 カクアナツキホルト WSW	4	M4X16WSW
3-16	282096	スクリュ	1	M4X16
3-17	288048	ラベル	1	

4・BC300RS

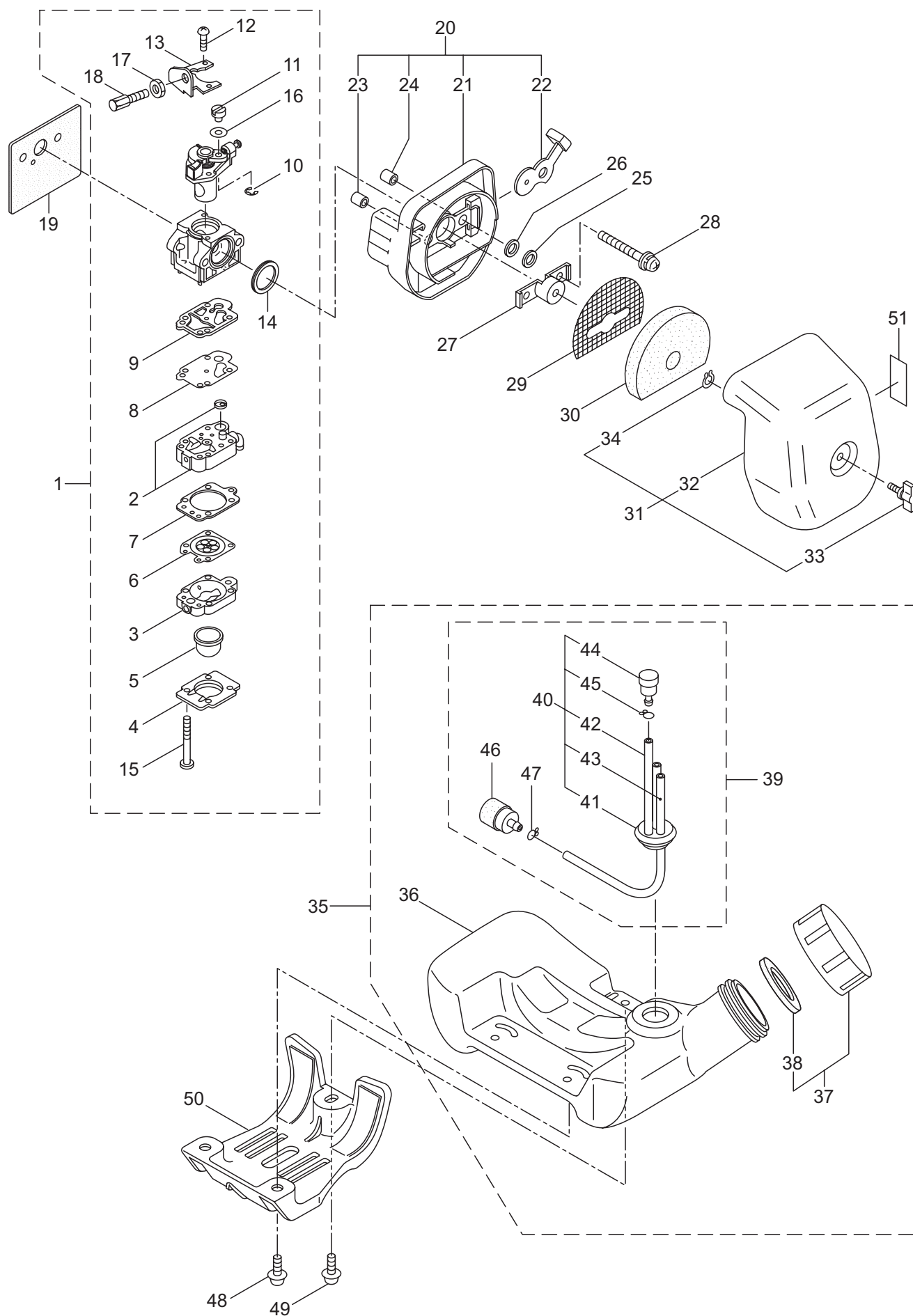
エンジン（キャブレタ・エアクリーナ・フューエルタンク） [CE300]



見出番号	部品番号	部品名称	個数	備考	
4-1	275847	キャブレタアセンブリ	1	2 ~ 18 フクム	
4-2	264155	ホップホ`テイ	1		
4-3	262991	パ`ジホ`テイ	1		
4-4	262992	ホップカバー	1		
4-5	261874	プライマ	1		
4-6	283905	ダイヤフラム	1		
4-7	262993	ガスケット	1		
4-8	262994	ダイヤフラム	1		
4-9	282576	ガスケット	1		
4-10	261876	リング	1		
4-11	261658	スィベル	1		
4-12	261875	スクリュ	2		
4-13	264677	ブラケット	1		
4-14	261657	ハ`ツキン	1		
4-15	262996	スクリュ	4		
4-16	264678	ワツシヤ	1	M6	
4-17	261878	ナツト	1		
4-18	263994	スクリュ	1		
4-19	269762	ガスケット	1		
4-20	268055	ケースアセンブリ	1		21 ~ 24 フクム
4-21	268056	ケースホ`テイ	1	5.5X7.1X6 5.2X7.1X6.4 7.2X11XT1.3	
4-22	268057	ハ`ルブ`	1		
4-23	268157	スリーブ`	1		
4-24	268412	スリーブ`	1		
4-25	263345	ハ`ツキン	1		
4-26	263942	ヒラザ`ガネ	1	7.2X12XT0.15	
4-27	263815	ステー	1	M5X60WSW	
4-28	269834	ナベ`コネジ (+)WSW	2		
4-29	265026	スクリーン	1		
4-30	265027	エレメント	1		
4-31	268058	カバーアセンブリ	1	32 ~ 34 フクム	
4-32	268059	クリーナカバー	1	ヨビ`5 36 ~ 47 フクム	
4-33	281438	ノブ`	1		
4-34	261734	グリツプ`トメワ	1		
4-35	281749	タンクアセンブリ	1		
4-36	281439	フューエルタンク	1		38 フクム
4-37	281565	タンクキャツプアセンブリ	1		
4-38	269377	ハ`ツキン	1		
4-39	282538	フューエルパイプアセンブリ	1	40 ~ 47 フクム	
4-40	282539	パイプアセンブリ	1	41 ~ 45 フクム	
4-41	268065	グロメツト	1	3X6X151 160L	
4-42	282541	オーバーフローパイプ`	1		
4-43	261690	ネンリヨウパイプ`	1		
4-44	261590	ブ`リーザ`サブ`クミタテ	1		
4-45	261117	クリツプ`	1		

4・BC300RS

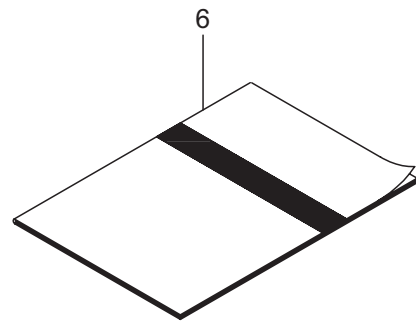
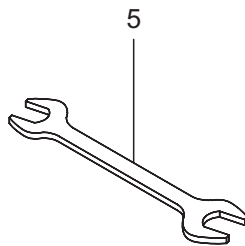
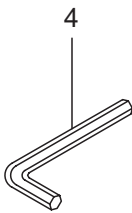
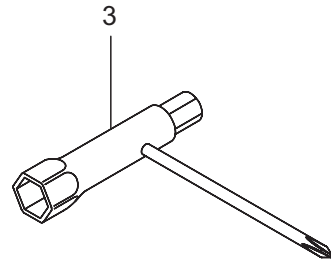
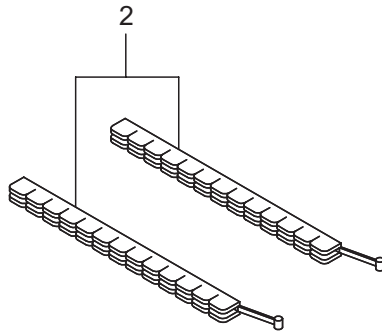
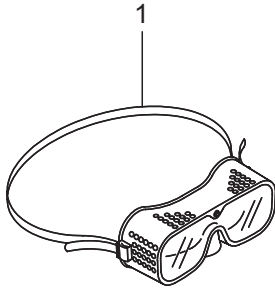
エンジン（キャブレタ・エアクリーナ・フューエルタンク） [CE300]



見出番号	部品番号	部 品 名 称	個 数	備 考
4-46	264653	フィルタアセンブリ	1	
4-47	261117	クリップ	1	
4-48	284042	ナベコネジ (+)W	2	M5X20W
4-49	284043	ナベコネジ (+)W	1	M5X20W
4-50	281441	スタント	1	
4-51	284579	ラベル	1	チヨクヘイカイ

5 · BC300RS

付属品



安全と安心のブランド



株式会社 **丸山製作所**

本社 東京都千代田区内神田3-4-15
〒101-0047

営業所

北海道営業所 北海道札幌市白石区流通センター6-2-25
TEL 011 (892) 5251 〒003-0030
FAX 011 (892) 1036

●東北支店

北東北営業所 岩手県紫波郡矢巾町流通センター南3-2-16
TEL 019 (638) 6071 〒020-0891
FAX 019 (638) 8773

秋田営業所 秋田県秋田市川尻大川町123
TEL 018 (823) 2201 〒010-0942
FAX 018 (823) 2199

南東北営業所 山形県天童市大字荒谷字金石段1245-4
TEL 023 (655) 6531 〒994-0054
FAX 023 (655) 6528

福島営業所 福島県岩瀬郡天栄村飯豊向原60-1
TEL 0248 (83) 2241 〒962-0512
FAX 0248 (83) 2174

●関東甲信越支店

新潟営業所 新潟県長岡市新産3-8-7
TEL 0258 (47) 1451 〒940-2127
FAX 0258 (47) 1453

甲信営業所 長野県塩尻市広丘堅石250-5
TEL 0263 (54) 2824 〒399-0705
FAX 0263 (54) 3295

甲信営業所 長野県須坂市小河原町4028
TEL 026 (248) 8011 〒382-0071
長野事務所 FAX 026 (248) 8055

北関東営業所 栃木県鹿沼市茂呂648-1
TEL 0289 (76) 5388 〒322-0026
FAX 0289 (76) 5392

茨城営業所 茨城県土浦市栄塚1735-2
TEL 029 (824) 2191 〒300-0805
FAX 029 (822) 2507

東京営業所 千葉県東金市小沼田1554-3
TEL 0475 (52) 8711 〒283-0044
FAX 0475 (52) 8166

静岡営業所 静岡県藤枝市立花3-11-2
TEL 054 (643) 9541 〒426-0013
FAX 054 (643) 9782

●西日本支店

北陸営業所 石川県金沢市森戸2-184
TEL 076 (249) 8480 〒921-8061
FAX 076 (249) 8499

名古屋営業所 愛知県北名古屋市徳重御宮前8
TEL 0568 (23) 6121 〒481-0038
FAX 0568 (23) 6084

大阪営業所 大阪府茨木市玉島1-20-12
TEL 0726 (34) 5421 〒567-0846
FAX 0726 (33) 0161

中国営業所 岡山県苫田郡鏡野町寺元150-2
TEL 0868 (54) 3466 〒708-0323
FAX 0868 (54) 3465

四国営業所 香川県観音寺市木之郷町木ノ内653-5
TEL 0875 (27) 8000 〒768-0051
FAX 0875 (27) 8804

●九州支店

福岡営業所 福岡県筑紫野市上古賀4-9-1
TEL 092 (919) 2121 〒818-0041
FAX 092 (921) 3399

熊本営業所 熊本県熊本市長嶺東8-6-60
TEL 096 (380) 6262 〒861-8038
FAX 096 (380) 7010

南九州営業所 鹿児島県鹿児島市吉野町6905-5
TEL 099 (243) 8177 〒892-0871
FAX 099 (244) 3103

南九州営業所 宮崎県宮崎市赤江1479
TEL 0985 (52) 0550 〒880-0912
宮崎事務所 FAX 0985 (52) 0811

●お客様相談窓口

丸山サポートセンター 電話 0120-898-114

ご利用時間 AM9:00 ~ PM5:00 (土、日、祝日を除く)

無断複製を禁ず