

Parts List

パーツリスト

動力刈払機

Model: **JHC30DX**

パーツリストコード 523310

BIG M

2011. 11.

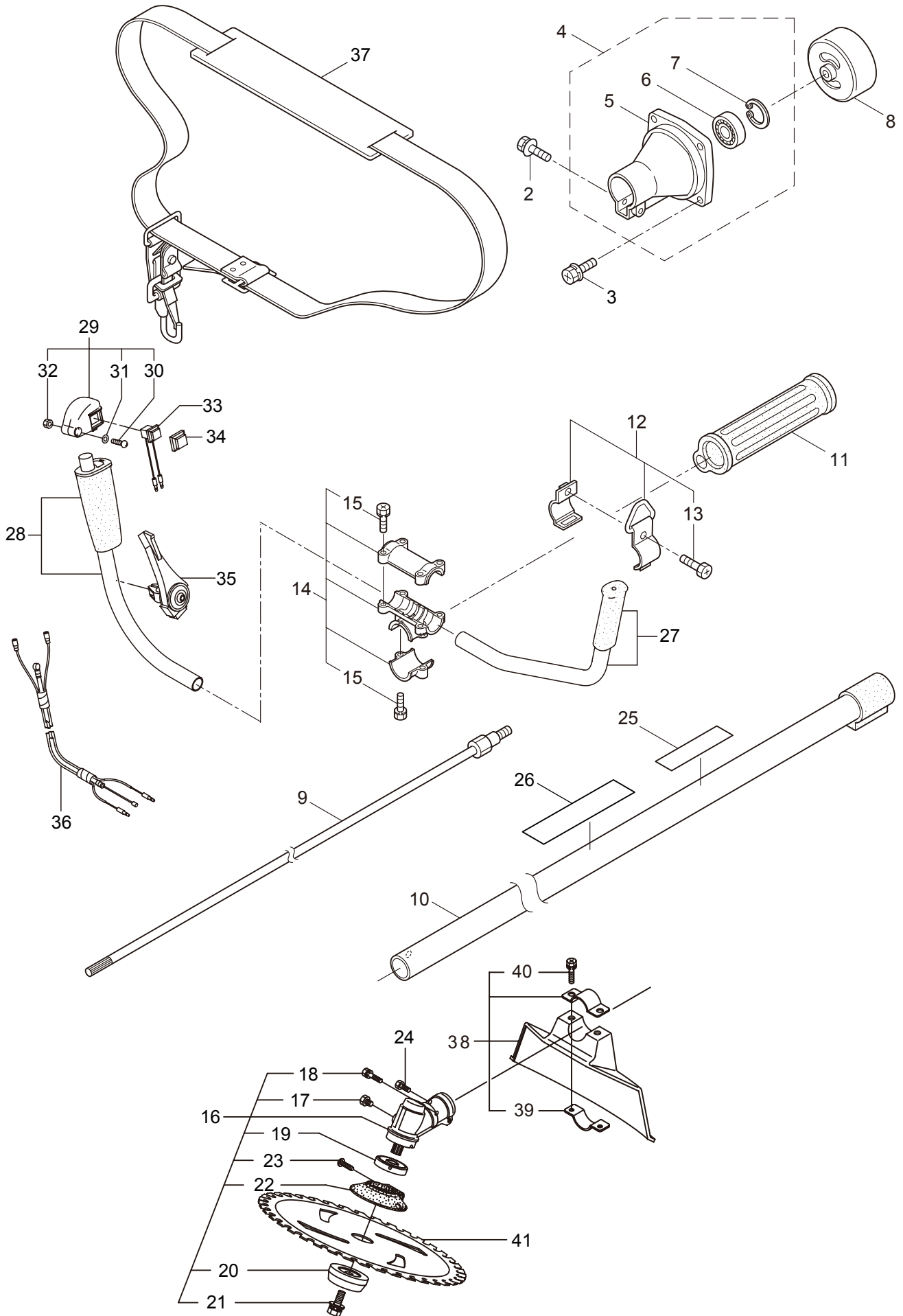
部品表のご使用について

1. 部品のご注文の際は
機種名（形式）・部品番号・部品名称・数量を明記ください。
2. 小売価格は別表の価格表をご参照ください。
3. 部品は必ず「丸山純正部品」をご使用ください。
4. 本部品表は省略したものもあります。
5. 本部品表は改良の為予告なく変更することがあります。
6. Fig. の表示について
イラストページに Fig. ※※参照と表示してあります。この ※※ はイラストページ
左上の見出し番号を表します。

目次

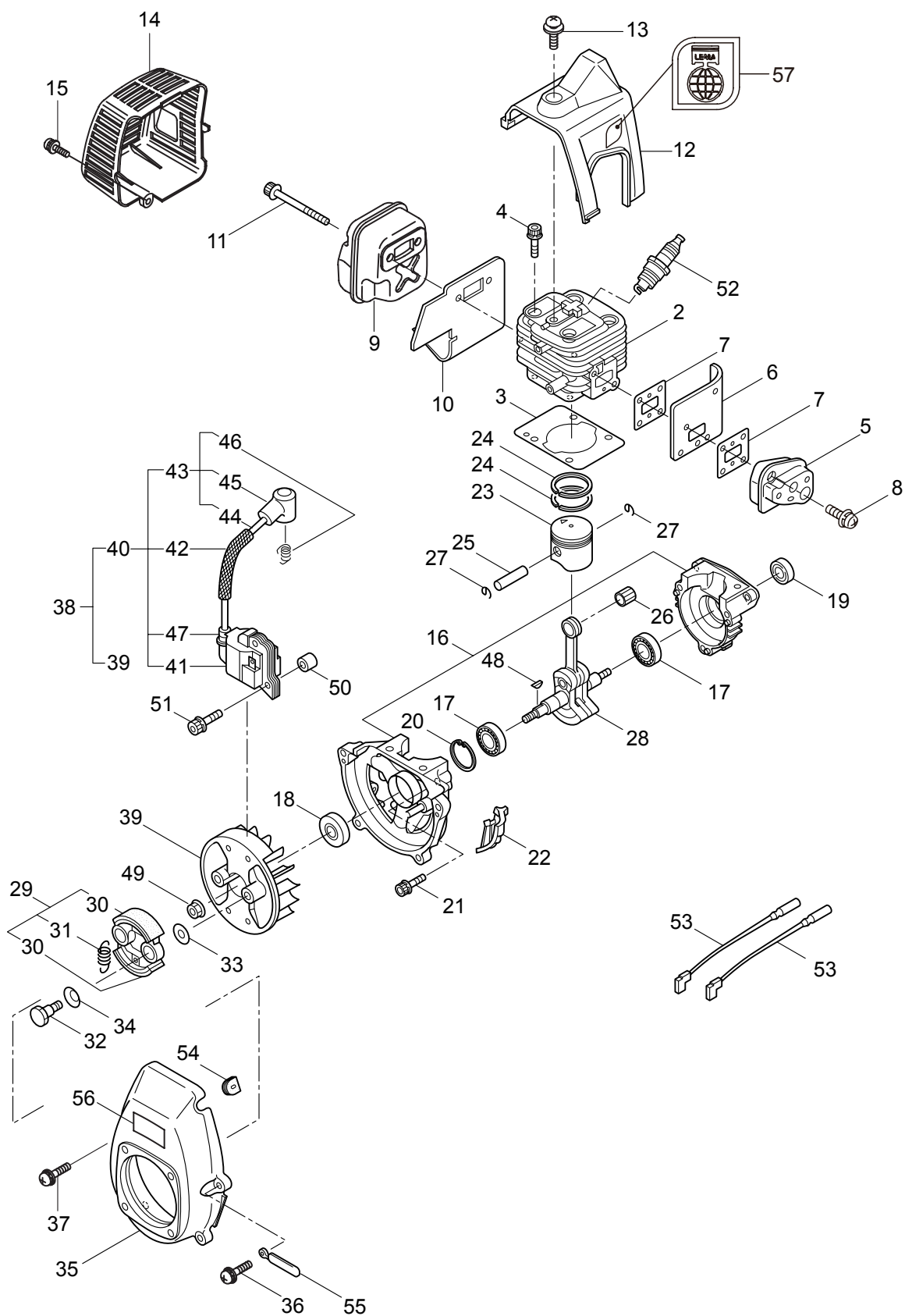
	ページ
1. 本 体	1 ~ 2
2. エンジン（クランクケース、シリンダ）.....	3 ~ 6
3. エンジン（リコイルスタータ）.....	7 ~ 8
4. エンジン（キャブレタ、燃料タンク）.....	9 ~ 12
5. 付属品	13 ~ 14

1. JHC30DX
本体



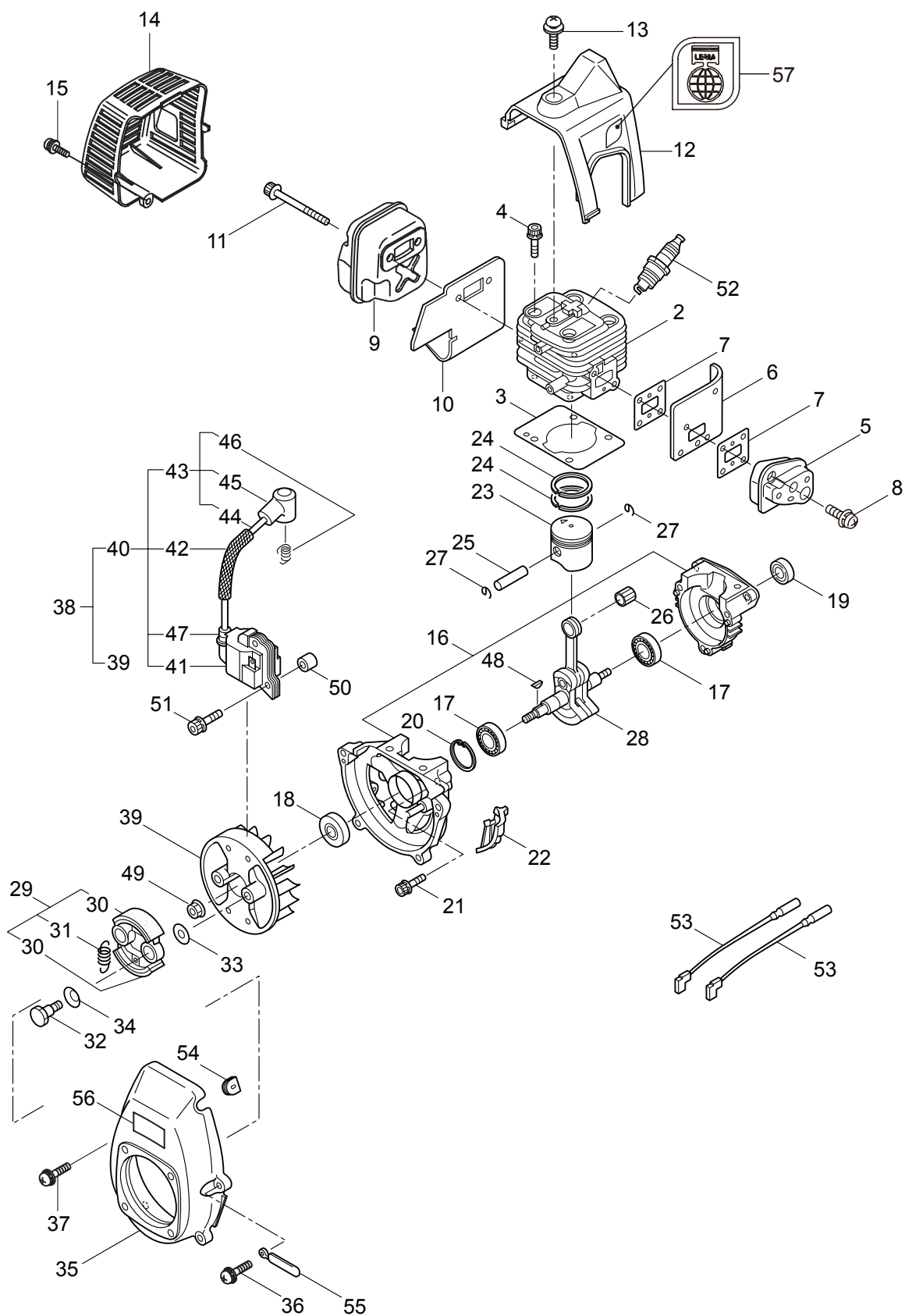
見出番号	部品番号	部 品 名 称	個数	備 考
1-1	363415	JHC30DX	1	
1-2	817002	6 カクボルト (+)WSW	4	M5X20
1-3	096042	6 カクボルト (+)WSW	1	M5X30
1-4	221473	クラツチケースクミタテ	1	5 ~ 7 フクム
1-5	221474	クラツチケース	1	
1-6	016405	ペアリング	1	#6200ZZ
1-7	013825	C ガトメワ	1	#30
1-8	054677	クラツチドラム	1	
1-9	226399	デントウシククミタテ	1	
1-10	219435	ホウシンガイカンマトメ	1	
1-11	215532	ホンタイニギリ	1	
1-12	054691	ツリカナグクミタテ	1	13 フクム
1-13	089738	6 カクボルト (+ アフセット)	1	M5x15
1-14	228446	ハンドルトリツケカナグクミタテ	1	15 フクム
1-15	092561	6 カクボルト (+)SW	6	M5X25 アフセット
1-16	228089	キヤケースクミタテ	1	17 ~ 23 フクム
1-17	089845	6 カクボルト	1	M8X10
1-18	092550	6 カクボルト (+)SW	1	M5X25-7T
1-19	212986	ハモノボス A	1	
1-20	219195	ハモノボス B	1	
1-21	215610	6 カクボルト WSW	1	M8X22 ヒタリ
1-22	222128	マキツキホウシバン	1	
1-23	222129	タツピンネジ	1	5X20
1-24	089737	6 カクボルト (+ アフセット)	1	M5X12
1-25	220549	チユウイマーク	1	
1-26	229267	ネームプレート	1	JHC30DX
1-27	229159	ハンドル A マトメ	1	
1-28	229160	ハンドル B マトメ	1	
1-29	226963	スイッチケースクミタテ	1	30 ~ 32 フクム
1-30	226988	ナベコネジ (+)	1	M5X18
1-31	012487	ヒラザガネ	1	M5
1-32	126993	6 カクナツト	1	M5
1-33	226987	ストツプスイッチマトメ	1	
1-34	222138	スイッチカバー	1	
1-35	103032	スロツトルレバー	1	
1-36	226964	ワイヤマトメ	1	
1-37	220533	カタカケバンドクミタテ	1	
1-38	222821	ジヨウメンカバークミタテ	1	39,40 フクム
1-39	212994	カバーシメツケカナグ	1	
1-40	092577	6 カクボルト (+)SW	2	M5X25
1-41	227510	チツプソー 10	1	

2. JHC30DX エンジン クランクケース、シリンダ



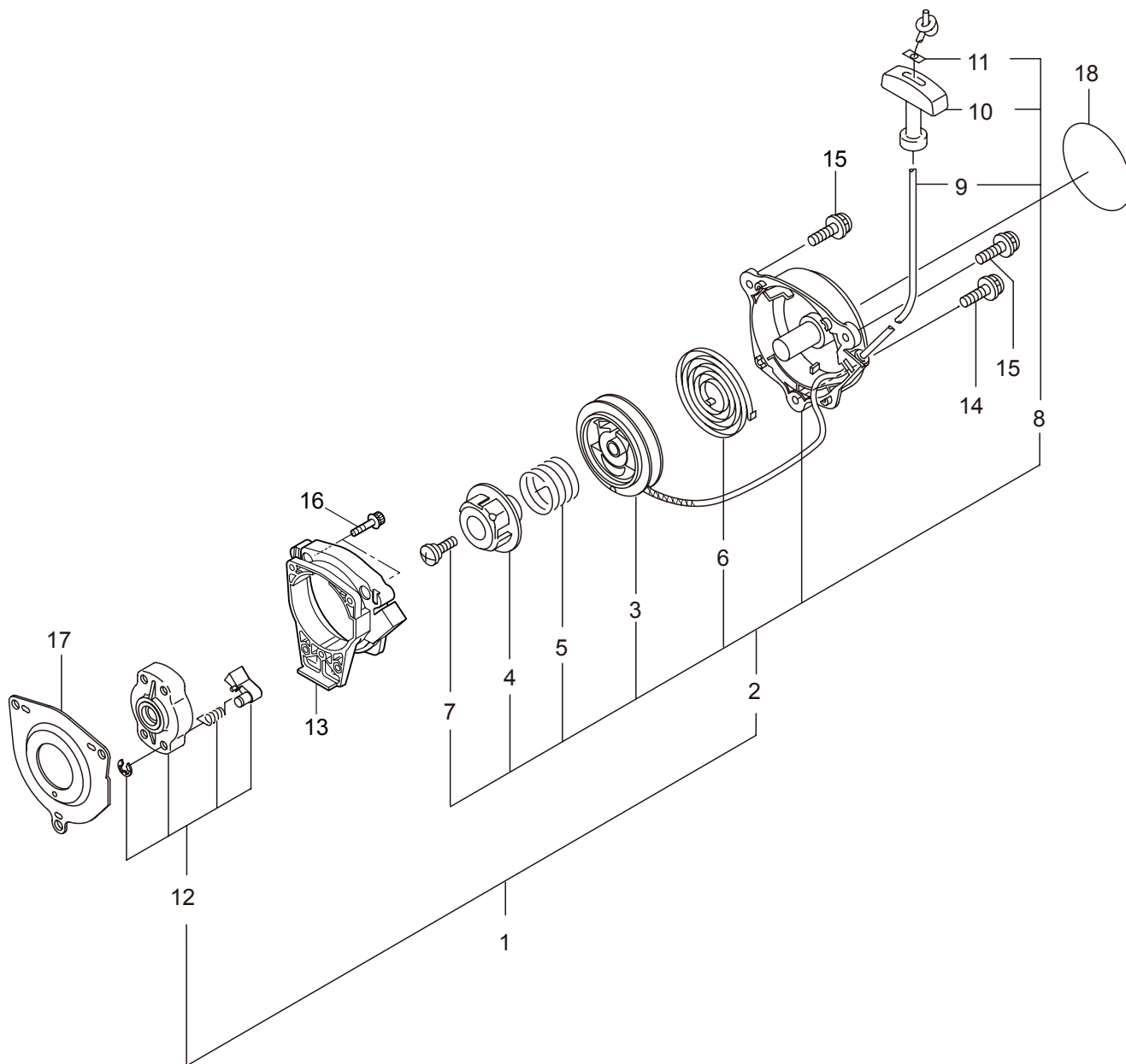
見出番号	部品番号	部 品 名 称	個数	備 考
2-1	858406	エンジン	1	LE300/26
2-2	265059	シリンダ	1	
2-3	265001	ガスカート	1	
2-4	261250	6 カクアナツキホルト WSW	4	M5X20
2-5	265802	インシュレータ	1	
2-6	265470	ハツフルプレート	1	
2-7	261171	ガスカート	2	
2-8	269826	ナベコネジ (+)WSW	2	M5X25WSW メツク
2-9	281935	マフラアセンブリ	1	
2-10	265133	ガスカート	1	
2-11	266402	スクリュ	2	M5X55
2-12	284590	シリンダカバー	1	
2-13	269828	ナベコネジ (+)W	1	M5X16W(11.6X1)
2-14	266192	マフラカバー	1	
2-15	269829	ナベコネジ (+)WSW	1	
2-16	265006	クランクケース	1	
2-17	280488	ベアリング	2	PPL 6001
2-18	261492	オイルシール	1	
2-19	261386	オイルシール	1	
2-20	055185	C ガタメワ	1	アナヨウ 28
2-21	261612	6 カクアナツキホルト WSW	3	M5X30
2-22	264582	スクリーン	1	
2-23	265066	ピストン	1	
2-24	265067	ピストンリング	2	
2-25	265068	ピストンピン	1	
2-26	265225	ニードルベアリング	1	
2-27	261393	サークルツブ	2	
2-28	265141	クランクシャフトコンプリート	1	
2-29	264503	クラツチアセンブリ	1	30,31 フクム
2-30	264504	クラツチシュ	2	
2-31	263614	ヒツパリコイルバネ	1	
2-32	264505	ホルト	2	
2-33	261189	ヒラサガネ	2	6X16.5XT1.2
2-34	261777	ウエーブワツシヤ	2	
2-35	284592	ファンカバー	1	
2-36	269831	ナベコネジ (+)WSW	3	M5X20WSW
2-37	269826	ナベコネジ (+)WSW	1	M5X25WSW メツク
2-38	280058	マグネットアセンブリ	1	39 ~ 47 フクム
2-39	261356	ロータ	1	
2-40	280059	イグニツシヨコイルアセンブリ	1	41 ~ 47 フクム
2-41	267401	コイル	1	
2-42	282140	チューブ	1	
2-43	280061	コートアセンブリ	1	44 ~ 46 フクム
2-44	280062	コート	1	
2-45	261074	プラグキヤツブ	1	

2. JHC30DX エンジン クランクケース、シリンダ



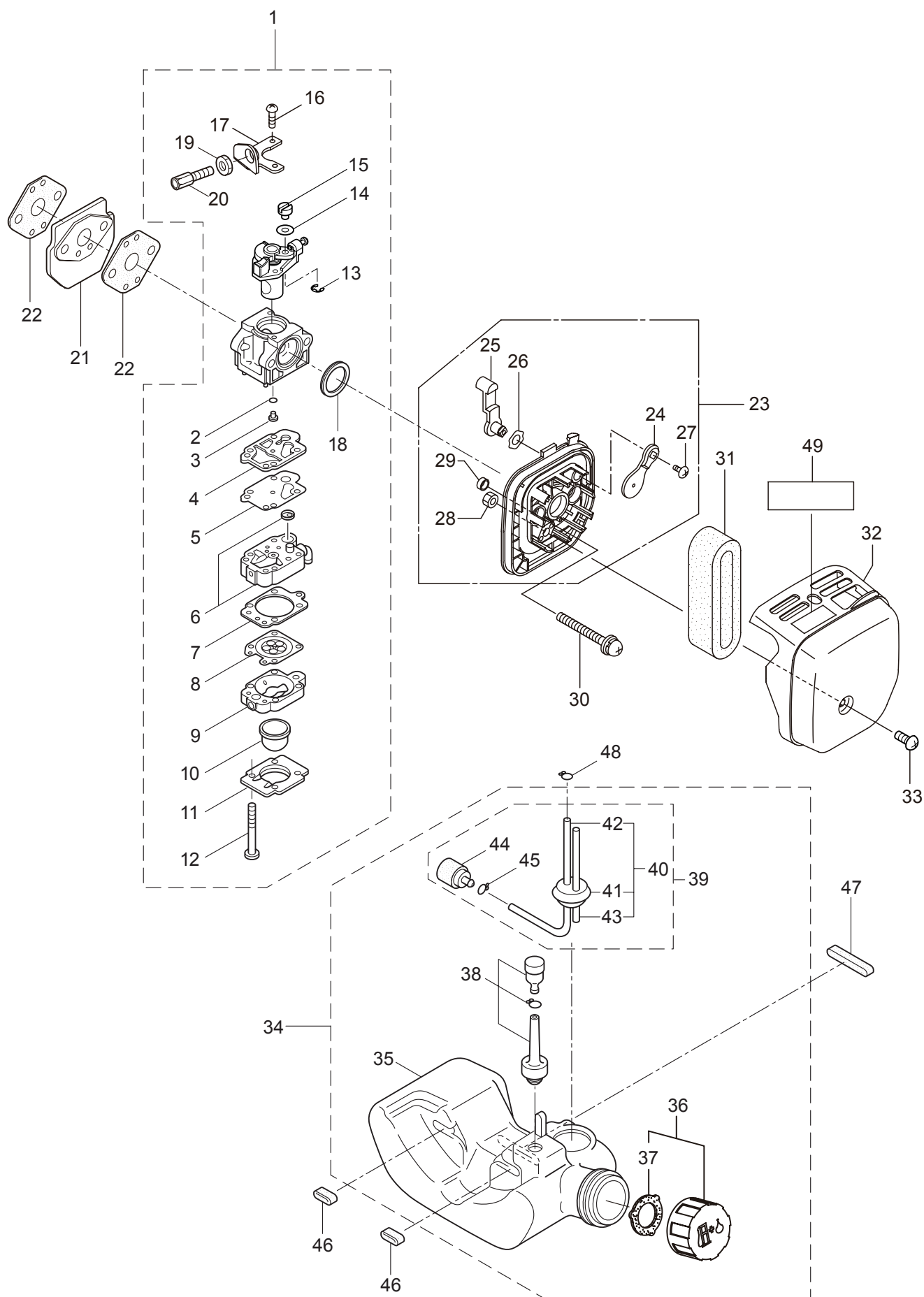
見出番号	部品番号	部 品 名 称	個数	備 考
2-46	261075	フツク	1	
2-47	261072	キヤツプ	1	
2-48	261076	ハンケツキー	1	
2-49	261417	サラザガネツキナツト	1	M8
2-50	280381	スペーサ	2	
2-51	261256	6 カクアナツキホルト WSW	2	M4X25
2-52	264652	スパークプラグ	1	CJ8Y
2-53	267492	リート	2	
2-54	261202	ケロメツト	1	
2-55	264588	クランプ	1	
2-56	269705	ラベル	1	
2-57	269824	ラベル	1	

3. JHC30DX エンジン リコイルスタータ



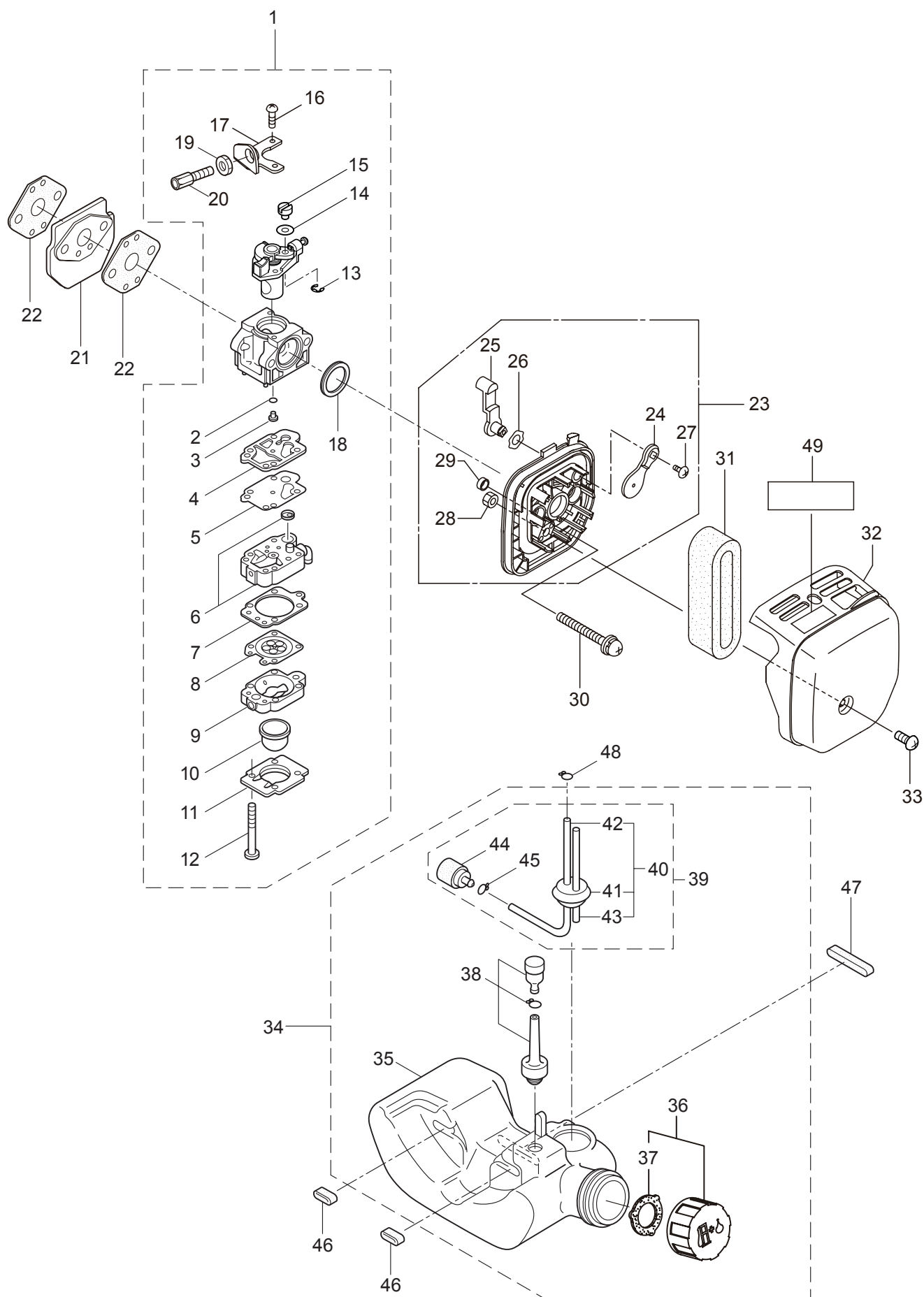
見出番号	部品番号	部 品 名 称	個数	備 考
3-1	283483	リコイルスタータアセンブリ	1	2 ~ 12 フクム
3-2	283481	スタータアセンブリ	1	3 ~ 11 フクム
3-3	283504	リール	1	
3-4	283505	カムプレート	1	
3-5	283506	ダンパースプリング	1	
3-6	280931	スパイラルスプリング	1	
3-7	267213	セットスクリュ	1	
3-8	283578	ロープアセンブリ	1	9 ~ 11 フクム
3-9	283579	スタータロープ	1	
3-10	261725	スタータノブ	1	
3-11	283511	ロープストツハ	1	
3-12	283575	スタータプーリアセンブリ	1	
3-13	280967	アダプタアセンブリ	1	
3-14	282096	スクリュ	1	M4X16
3-15	283391	スクリュ	2	M4X20
3-16	261607	6 カクアナツキホルト WSW	3	M5X16
3-17	264999	プレート	1	
3-18	284595	ラベル	1	JHC30DX

4. JHC30DX エンジン
キャブレタ、燃料タンク



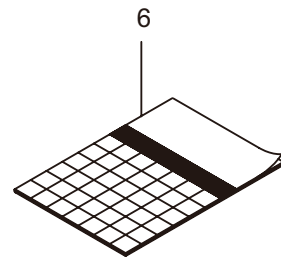
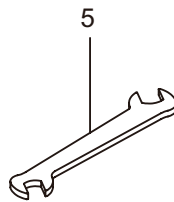
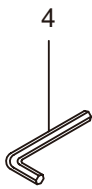
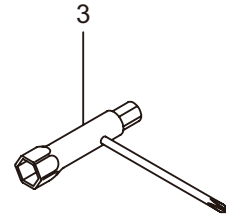
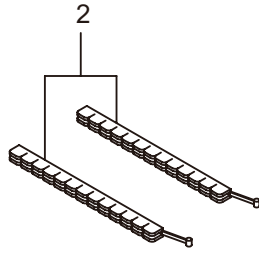
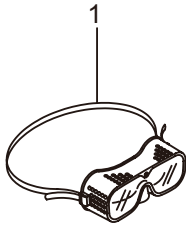
見出番号	部品番号	部 品 名 称	個数	備 考
4-1	280109	キャブレタアセンブリ	1	2 ~ 20 フクム
4-2	261871	O リング	1	
4-3	280666	シエツト	1	
4-4	282576	ガasket	1	
4-5	262994	ダイヤフラム	1	
4-6	263739	ポンプホ`テイ	1	
4-7	262993	ガasket	1	
4-8	283905	ダイヤフラム	1	
4-9	262991	パーシホ`テイ	1	
4-10	261874	プライマ	1	
4-11	262992	ポンプカバー	1	24 ~ 29 フクム
4-12	262996	スクリュ	4	
4-13	261876	リング	1	
4-14	264678	ワツシヤ	1	
4-15	261658	スイベル	1	
4-16	261875	スクリュ	2	
4-17	264677	ブラケツト	1	
4-18	261657	ハツキン	1	
4-19	261878	ナツト	1	
4-20	263994	スクリュ	1	
4-21	269981	デハ`イダー	1	6.4X11X0.15
4-22	261864	ガasket	2	
4-23	284821	ケースアセンブリ	2	
4-24	284802	バルブ	2	
4-25	284803	レバー	2	
4-26	284816	ワツシヤ	2	M5
4-27	269032	スクリュ	2	
4-28	126993	6 カクナツト	2	M5X60WSW
4-29	269051	スリーブ	4	
4-30	269834	ナベ`コネシ (+)WSW	2	
4-31	269030	エレメント	1	35 ~ 45 フクム
4-32	269027	クリーナカバー	1	
4-33	269031	スクリュ	1	
4-34	267029	タンクアセンブリ	1	
4-35	266999	フューエルタンク	1	
4-36	261584	タンクキャツプ`クミタテ	1	37 フクム
4-37	261105	ハツキン	1	
4-38	261696	ブリーザ`クミタテ	1	40 ~ 45 フクム
4-39	265952	フューエルパイプアセンブリ	1	
4-40	265867	パイプアセンブリ	1	41 ~ 43 フクム
4-41	265869	グロメツト	1	160L
4-42	261690	ネンリヨウパイプ	1	
4-43	263038	オーバ`フローパイプ	1	
4-44	264653	フィルタアセンブリ	1	
4-45	261117	クリツプ	1	

4. JHC30DX エンジン
キャブレタ、燃料タンク



見出番号	部品番号	部 品 名 称	個数	備 考
4-46	264318	ハット	2	
4-47	263824	ハット	1	
4-48	261117	クリップ	1	
4-49	284586	ラベル	1	チヨク シドウ - ウンテン

5. JHC30DX
付 属 品



見出番号	部品番号	部 品 名 称	個数	備 考
5-1	221460	ホコメカネ	1	
5-2	220534	カリハカパー	1	
5-3	210418	コンピボツクススパナ	1	
5-4	219431	6 カクボウスパナ	1	ニメンハバ 3
5-5	022865	リヨウゲチスパナ	1	8x10
5-6	228779	トリアツカイセツメイシヨ	1	