

# Parts List

パーツリスト

動力刈払機

Model: **BCS260RS-1**

パーツリストコード 523462-1

**BIG M**

2014. 07.



## 部品表のご使用について

### 1. 部品のご注文の際は

機種名（形式）・部品番号・部品名称・数量を明記ください。

### 2. 小売価格は別表の価格表をご参照ください。

### 3. 部品は必ず「丸山純正部品」をご使用ください。

### 4. 本部品表は省略したものもあります。

### 5. 本部品表は改良の為予告なく変更することがあります。

### 6. Fig. の表示について

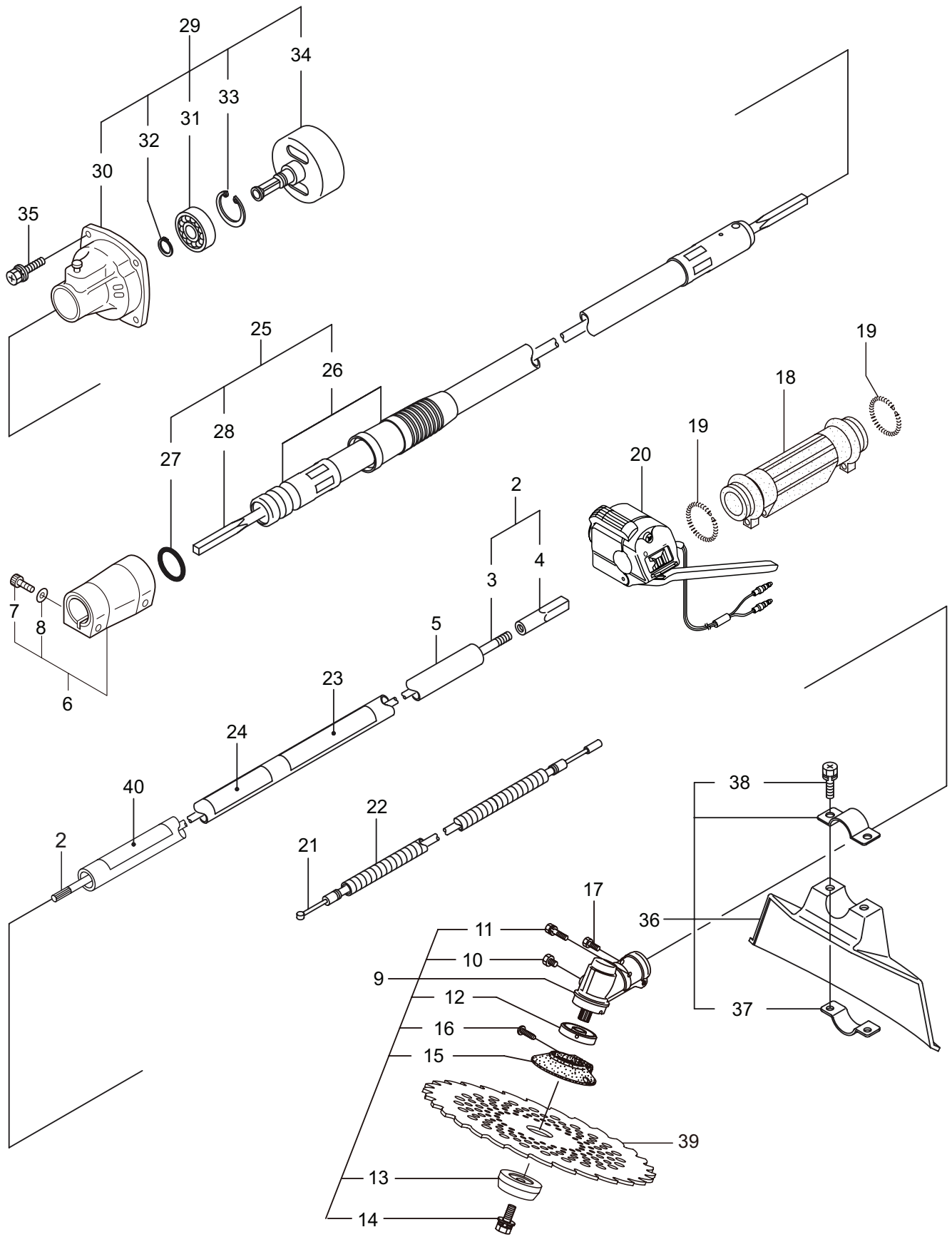
イラストページに Fig. ※※ 参照と表示してあります。この ※※ はイラストページ左上の見出し番号を表します。

## 目次

	ページ
1. 本 体 .....	1 ~ 2
2. 本 体（背負枠）.....	3 ~ 4
3. エンジン（クランクケース、シリンダ）.....	5 ~ 8
4. エンジン（リコイルスタータ）.....	9 ~ 10
5. エンジン（キャブレタ、燃料タンク）.....	11 ~ 14
6. 付属品 .....	15 ~ 16

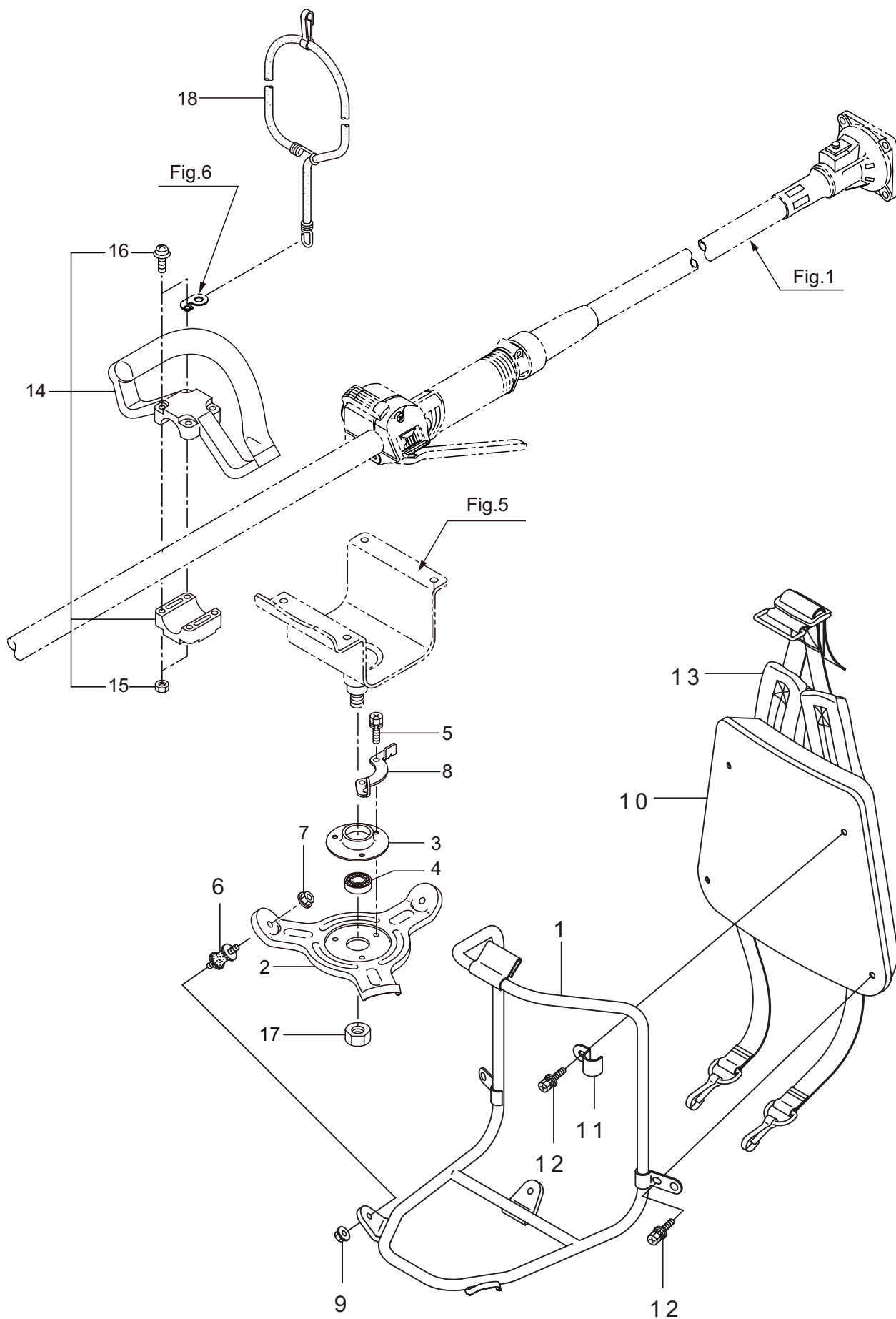
# 1. BCS260RS-1

## 本体



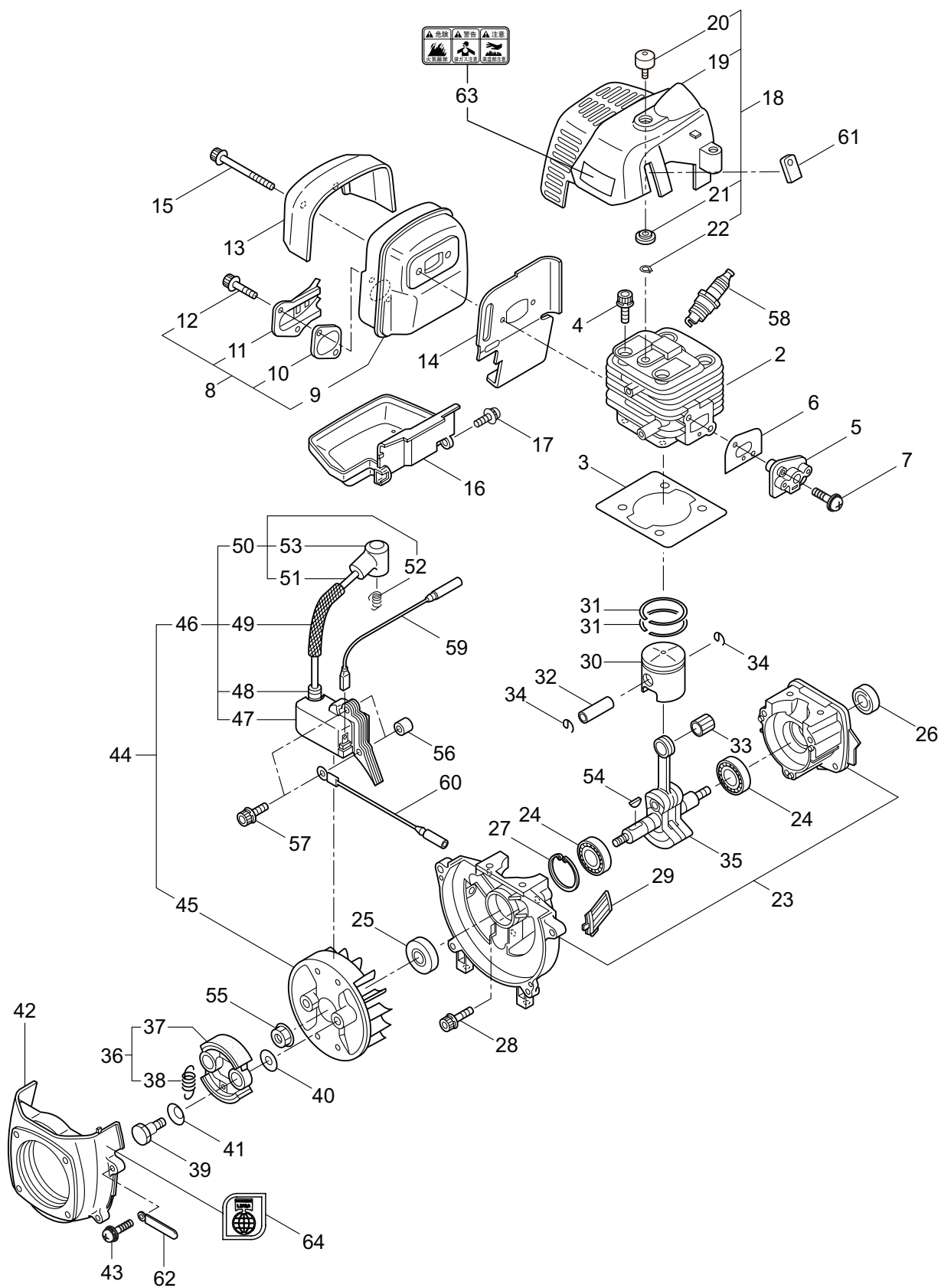
見出番号	部品番号	部 品 名 称	個数	備 考
1-1	363937	BCS260RS-1	1	
1-2	222179	デントウジクミタテ	1	3,4 フクム
1-3	222180	デントウジク	1	
1-4	216924	モトカナグ	1	
1-5	215779	ガイカンマトメ	1	
1-6	214365	ジヨイントパイプクミタテ	1	7,8 フクム
1-7	087786	6 カクアナツキホルト	2	M5x25
1-8	012487	ヒラサガネ	1	M5
1-9	228089	キヤケースクミタテ	1	10 ~ 16 フクム
1-10	234247	6 カクホルト	1	M8X8
1-11	092550	6 カクホルト (+)SW	1	M5x25-7T
1-12	212986	ハモノボス A	1	
1-13	219195	ハモノボス B	1	
1-14	215610	6 カクホルト WSW	1	M8x22 ヒダリ
1-15	222128	マキツキボウシバン	1	
1-16	222129	タツピンネジ	1	5x20
1-17	089737	6 カクホルト (+ アプセット)	1	M5x12
1-18	211736	ホンタイニギリ B	1	
1-19	211737	バンド	2	
1-20	233251	スロットルレバー	1	
1-21	226067	スロットルワイヤ	1	
1-22	216803	コルゲートチューブ	1	
1-23	220549	チユウイマーク	1	
1-24	233389	ネームプレート	1	BCS260RS-1
1-25	220036	アウタクミタテ	1	26 ~ 28 フクム
1-26	220037	アウタマトメ	1	
1-27	011338	O リング	1	P18
1-28	220041	インナシヤフト	1	
1-29	220202	クラツチケースクミタテ	1	30 ~ 34 フクム
1-30	220203	クラツチケースマトメ	1	
1-31	217659	ヘアリング	1	
1-32	055186	C ガタメワ	1	S12
1-33	016732	C ガタメワ	1	#32
1-34	220052	クラツチドラムマトメ	1	
1-35	817002	6 カクホルト (+)WSW	4	M5x20
1-36	222821	ジヨウメンカバークミタテ	1	37,38 フクム
1-37	212994	カバーシメツケカナグ	1	
1-38	092577	6 カクホルト (+)SW	2	M5x25
1-39	224693	チツプソー 10	1	
1-40	231654	ハリマーク	1	ECO

2. BCS260RS-1  
 本 体 (背負枠)



見出番号	部品番号	部 品 名 称	個数	備 考
2-1	225100	セオイワクマトメ	1	
2-2	227540	ターンブラケット	1	
2-3	227552	ヘアリングケース	1	
2-4	220619	ヘアリング	1	#6001UU
2-5	092578	6 カクホルト (+)SW	3	M5x10
2-6	220212	ホウシンゴム	3	
2-7	219959	サラハネサガネツキナツト	3	M6
2-8	227550	ストツハ	1	
2-9	219959	サラハネサガネツキナツト	3	M6
2-10	221669	セアテ	1	
2-11	227562	オサエカナグ B	2	
2-12	092580	6 カクホルト (+)WSW	4	M5x12
2-13	225115	セオイバンドマトメ	1	
2-14	222059	ホウシンルーフハンドルクミタテ	1	15,16 フクム
2-15	126993	6 カクナツト	4	M5
2-16	222142	ナベコネジ (+)W	4	M5x28
2-17	084020	コガタ 6 カクナツト	1	M12x1.25
2-18	210400	ゴムバンドマトメ	1	

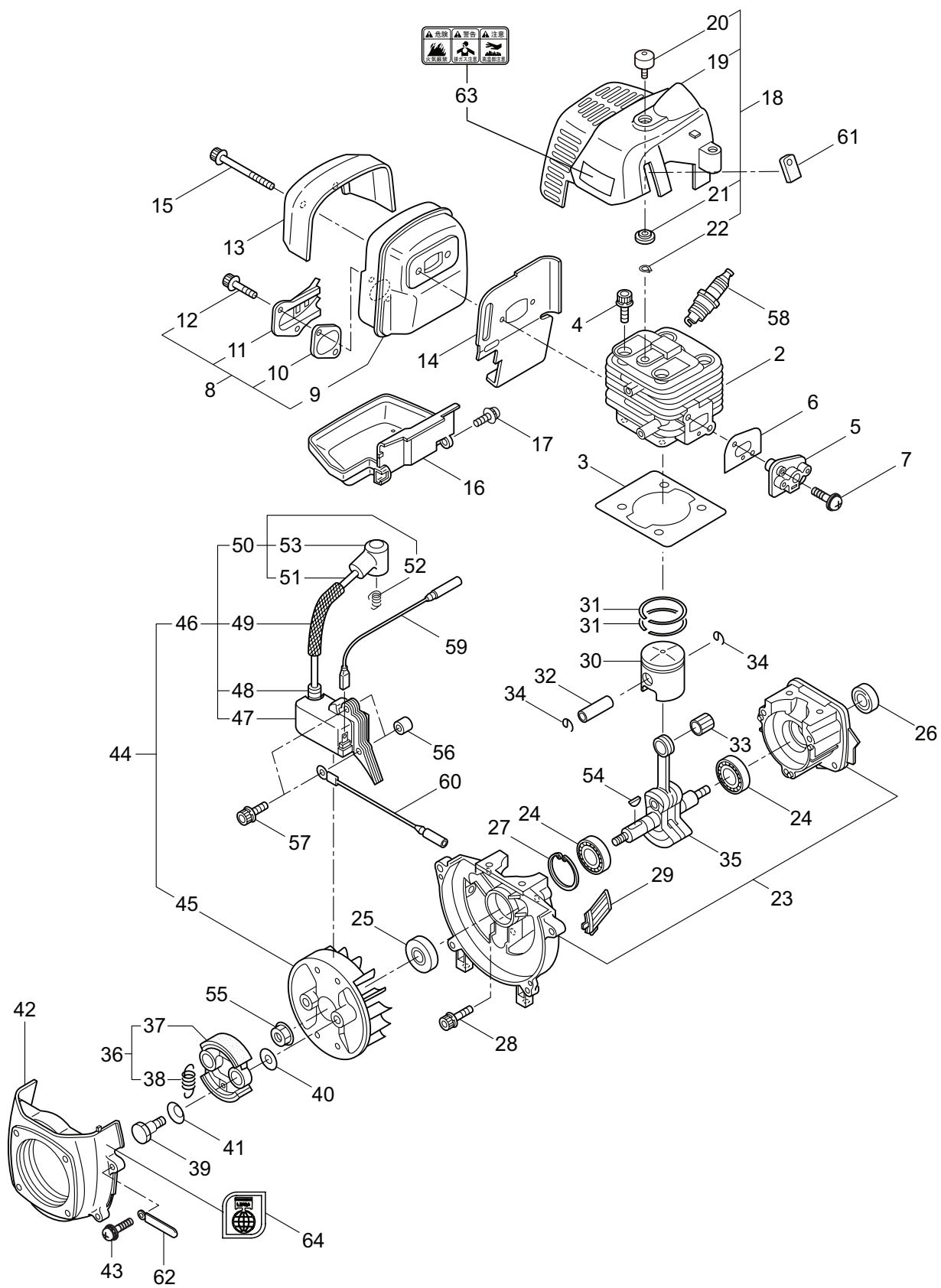
### 3. BCS260RS-1 エンジン クランクケース、シリンダ





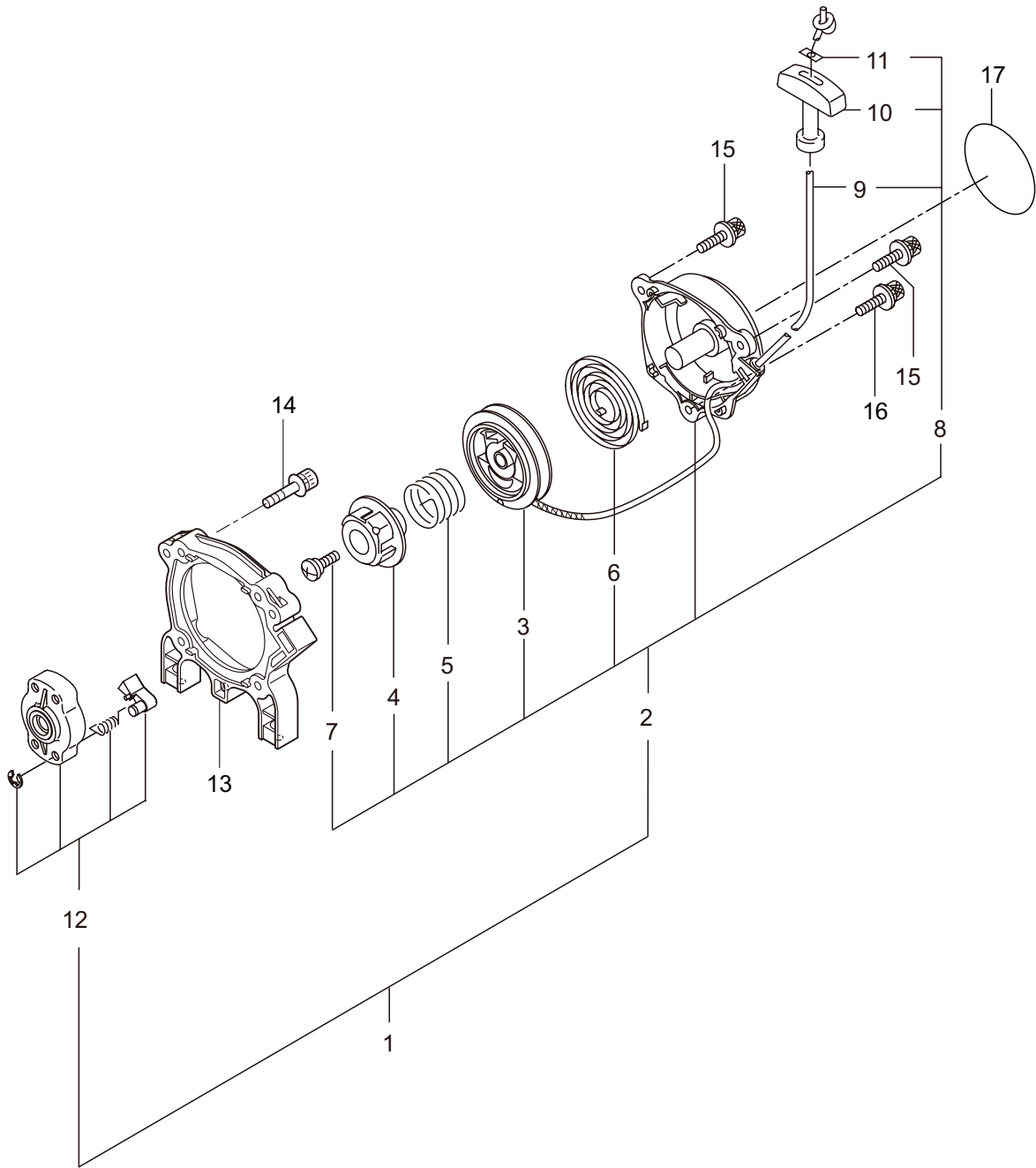
見出番号	部品番号	部 品 名 称	個数	備 考
3-1	859016	エンジン	1	CE260/14
3-2	283734	シリンダ	1	
3-3	283783	ガスケット	1	
3-4	261250	6 カクアナツキホルト WSW	4	M5x20
3-5	269144	インシユレータ	1	
3-6	267049	ガスケット	1	
3-7	269826	ナベコネジ (+)WSW	2	M5x25WSW ムツク
3-8	288033	マフラアセンブリ	1	9 ~ 12 フクム
3-9	282209	マフラコンプリート	1	
3-10	287254	ガスケット	1	
3-11	268171	テイル	1	
3-12	265107	6 カクアナツキフランジホルト	2	M4x10
3-13	284071	ホルダ	1	
3-14	283940	ガスケット	1	
3-15	266402	スクリュ	2	M5x55
3-16	281435	アンダーカバー	1	
3-17	269827	ナベコネジ (+)WSW	1	
3-18	286707	トツフカバーアセンブリ	1	19 ~ 22 フクム
3-19	281434	トツフカバー	1	
3-20	286300	ノブマトメ	1	
3-21	261020	スペーサ	1	
3-22	261734	グリツプトメワ	1	
3-23	268241	クランクケース	1	
3-24	280488	ベアリング	2	PPL 6001
3-25	261492	オイルシール	1	
3-26	261386	オイルシール	1	
3-27	055185	C ガトメワ	1	アナヨウ 28
3-28	261612	6 カクアナツキホルト WSW	3	M5x30
3-29	281442	スクリーン	1	
3-30	268247	ピストン	1	
3-31	261496	ピストンリング	2	
3-32	261497	ピストンピン	1	
3-33	261037	ニードルベアリング	1	
3-34	261576	サークリツプ	2	
3-35	265197	シヤフトコンプリート	1	
3-36	264503	クラツチアセンブリ	1	37,38 フクム
3-37	264504	クラツチシュ	2	
3-38	263614	ヒツパリコイルバネ	1	
3-39	264505	ホルト	2	
3-40	261189	ヒラサガネ	2	6x16.5xT1.2
3-41	261777	ウエーブワツシヤ	2	
3-42	281433	フアンカバー	1	
3-43	269831	ナベコネジ (+)WSW	4	M5x20WSW
3-44	283729	マグネトアセンブリ	1	45 ~ 53 フクム
3-45	268253	ロータ	1	

### 3. BCS260RS-1 エンジン クランクケース、シリンダ



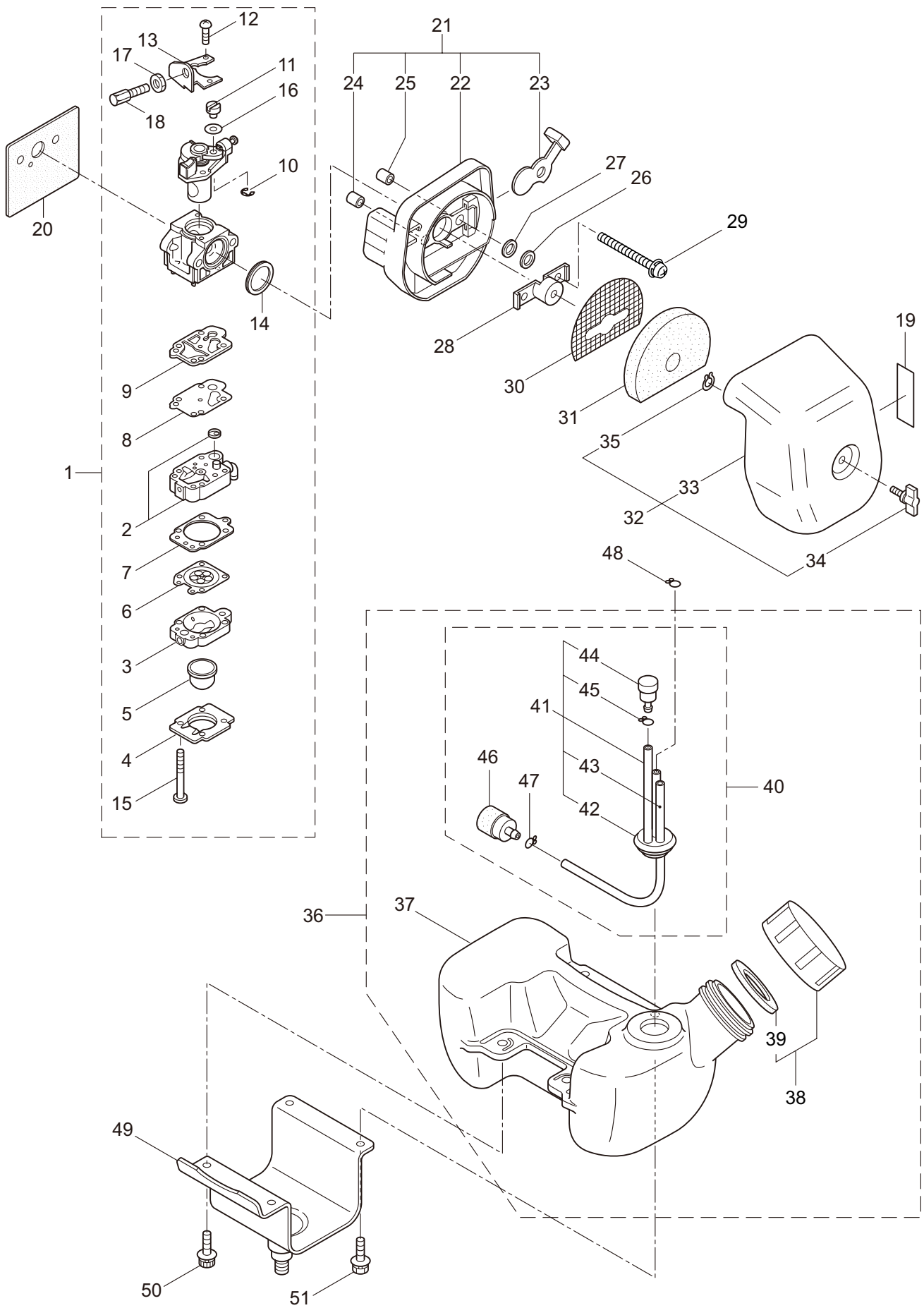
見出番号	部品番号	部 品 名 称	個数	備 考
3-46	283705	イグニッションコイルアセンブリ	1	47 ~ 53 フクム
3-47	283730	コイル	1	
3-48	261072	キャップ	1	
3-49	283731	チューブ	1	
3-50	283732	コートアセンブリ	1	
3-51	283733	コート	1	
3-52	261075	フック	1	
3-53	261074	プラグキャップ	1	
3-54	261076	ハンゲツキー	1	M8
3-55	261417	サラザガネツキナット	1	
3-56	280381	スパーサ	2	M4x25 CJ6Y 215 ヒラ HCBH
3-57	261256	6 カクアナツキホルト WSW	2	
3-58	286739	スパークプラグ	1	
3-59	288065	リート	1	
3-60	282087	リート	1	
3-61	269189	グロメット	1	
3-62	264588	クランプ	1	
3-63	269705	ラベル	1	
3-64	269824	ラベル	1	

4. BCS260RS-1 エンジン  
リコイルスタータ



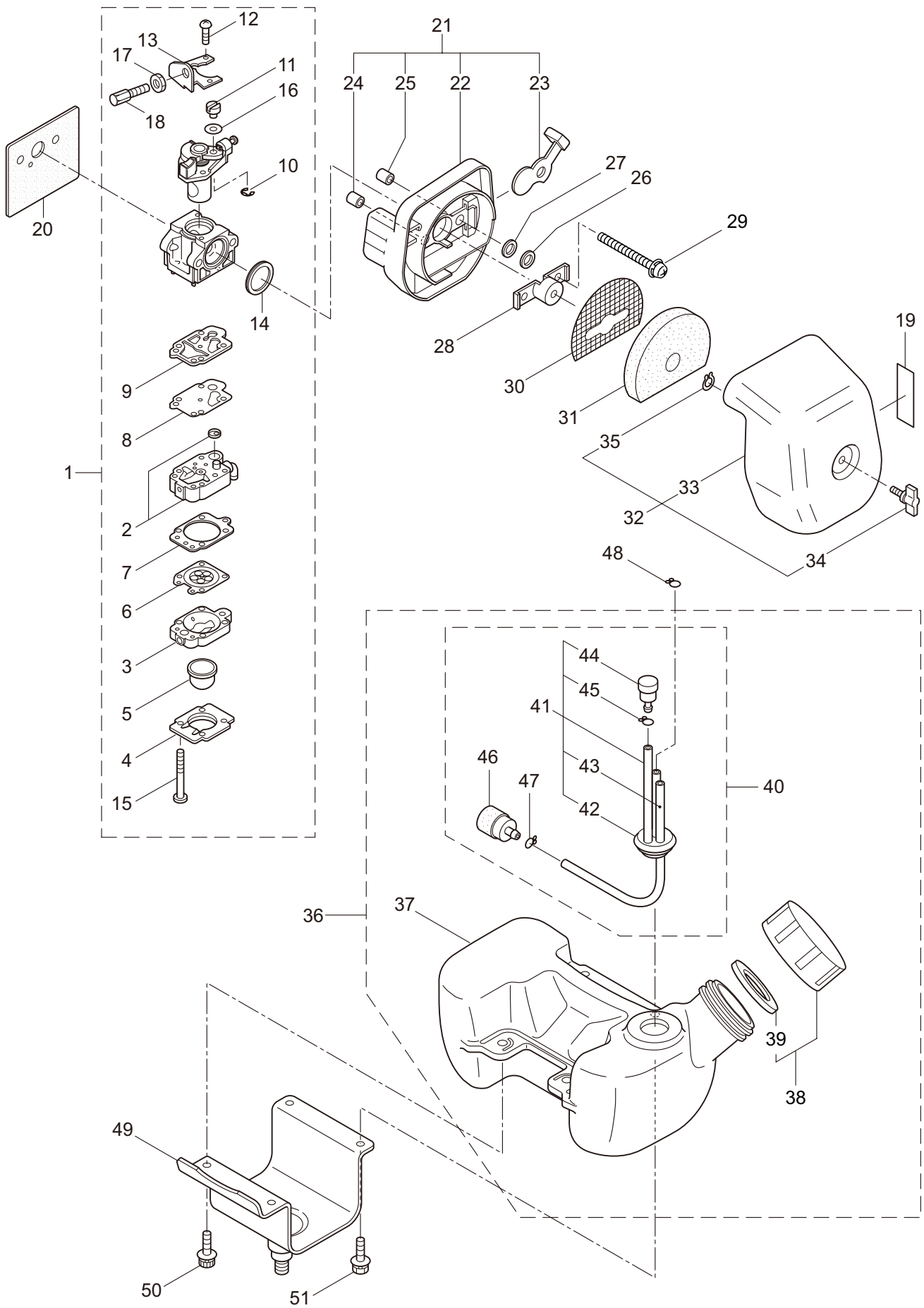
見出番号	部品番号	部 品 名 称	個数	備 考
4-1	283476	リコイルスタータアセンブリ	1	2 ~ 12 フクム
4-2	283477	スタータアセンブリ	1	3 ~ 11 フクム
4-3	283504	リール	1	
4-4	283505	カムプレート	1	
4-5	283506	ダンパースプリング	1	
4-6	280931	スパイラルスプリング	1	
4-7	267213	セットスクリュ	1	
4-8	283578	ロープアセンブリ	1	9 ~ 11 フクム
4-9	283579	スタータロープ	1	
4-10	261725	スタータノブ	1	
4-11	283511	ロープストツハ	1	
4-12	283575	スタータプーリアセンブリ	1	
4-13	286284	アダプタアセンブリ	1	
4-14	265726	6 カクアナツキホルト WSW	4	M4x16
4-15	283391	スクリュ	2	M4x20
4-16	282096	スクリュ	1	M4x16
4-17	288871	ラベル	1	BCS260RS-1

5. BCS260RS-1 エンジン  
キャブレタ、燃料タンク



見出番号	部品番号	部 品 名 称	個数	備 考	
5-1	288069	キャブレタアセンブリ	1	2 ~ 18 フクム	
5-2	264155	ポンプホテイ	1		
5-3	262991	パーシホテイ	1		
5-4	262992	ポンプカバー	1		
5-5	261874	プライマ	1		
5-6	283905	ダイヤフラム	1		
5-7	262993	ガasket	1		
5-8	262994	ダイヤフラム	1		
5-9	282576	ガasket	1		
5-10	261876	リング	1		
5-11	261658	スィベル	1	チヨーク ハイ カイ	
5-12	261875	スクリュ	2		
5-13	264677	ブラケット	1		
5-14	261657	ハツキン	1		
5-15	262996	スクリュ	4		
5-16	264678	ワツシヤ	1		
5-17	261878	ナツト	1		
5-18	263994	スクリュ	1		
5-19	284579	ラベル	1		
5-20	269762	ガasket	1		
5-21	289983	ケースアセンブリ	1	22 ~ 25 フクム	
5-22	268056	ケースホテイ	1		
5-23	289736	バルブ	1		
5-24	268157	スリーブ	1		5.5x7.1x6
5-25	268412	スリーブ	1		5.2x7.1x6.4
5-26	263345	ハツキン	1	M5x60WSW	
5-27	263942	ヒラサガネ	1		
5-28	263815	ステー	1		
5-29	269834	ナベコネジ (+)WSW	2		
5-30	265026	スクリーン	1		
5-31	265027	エレメント	1	33 ~ 35 フクム	
5-32	268058	カバーアセンブリ	1		
5-33	268059	クリーナカバー	1		
5-34	281438	ノブ	1		
5-35	261734	グリツフトメワ	1		
5-36	288053	タンクアセンブリ	1	37 ~ 47 フクム	
5-37	286304	フューエルタンク	1		
5-38	281565	タンクキャツプアセンブリ	1	39 フクム	
5-39	269377	ハツキン	1	41 ~ 47 フクム	
5-40	282538	フューエルパイプアセンブリ	1		
5-41	282539	パイプアセンブリ	1	42 ~ 45 フクム	
5-42	268065	グロメツト	1		
5-43	261690	ネンリヨウパイプ	1	160L	
5-44	261590	ブリーザサブクミタテ	1		
5-45	261117	クリツフ	1		

5. BCS260RS-1 エンジン  
キャブレタ、燃料タンク

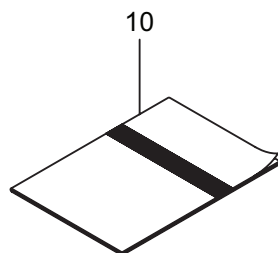
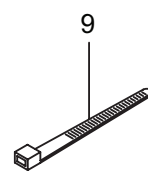
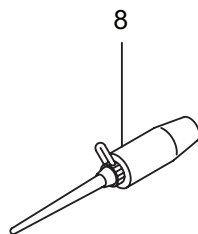
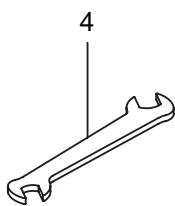
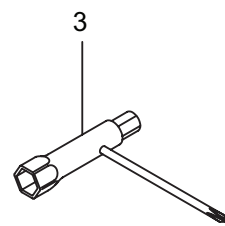
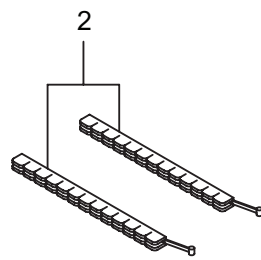
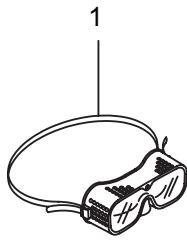




見出番号	部品番号	部 品 名 称	個数	備 考
5-46	264653	フィルタアセンブリ	1	
5-47	261117	クリップ	1	
5-48	261117	クリップ	1	
5-49	288081	ブラケットコンプリート	1	
5-50	269831	ナベコネジ (+)WSW	2	M5x20WSW
5-51	288058	ナベコネジ (+)WSW	2	M5X20

6. BCS260RS-1

付 属 品



見出番号	部品番号	部 品 名 称	個数	備 考
6-1	221460	ホコメカネ	1	
6-2	220534	カリハカパー	1	
6-3	210418	コンピボツクススパナ	1	
6-4	022865	リヨウゲチスパナ	1	8x10
6-5	219431	6 カクホウスパナ	1	ニメンハバ 3
6-6	219432	6 カクホウスパナ	1	ニメンハバ 4
6-7	222173	ステー	1	
6-8	211337	グリスチューブマトメ	1	
6-9	220548	バンド	2	
6-10	233393	トリアツカイセツメイシヨ	1	



安全と安心のブランド

---



■お客様相談窓口

丸山サポートセンター：電話 0120-898-114

ご利用時間：AM9:00～PM5:00(土、日、祝日を除く)