

Parts List

パーツリスト

動力刈払機

Model: **AD230RS-T**

パーツリストコード 523491

BIG M

2012. 09.

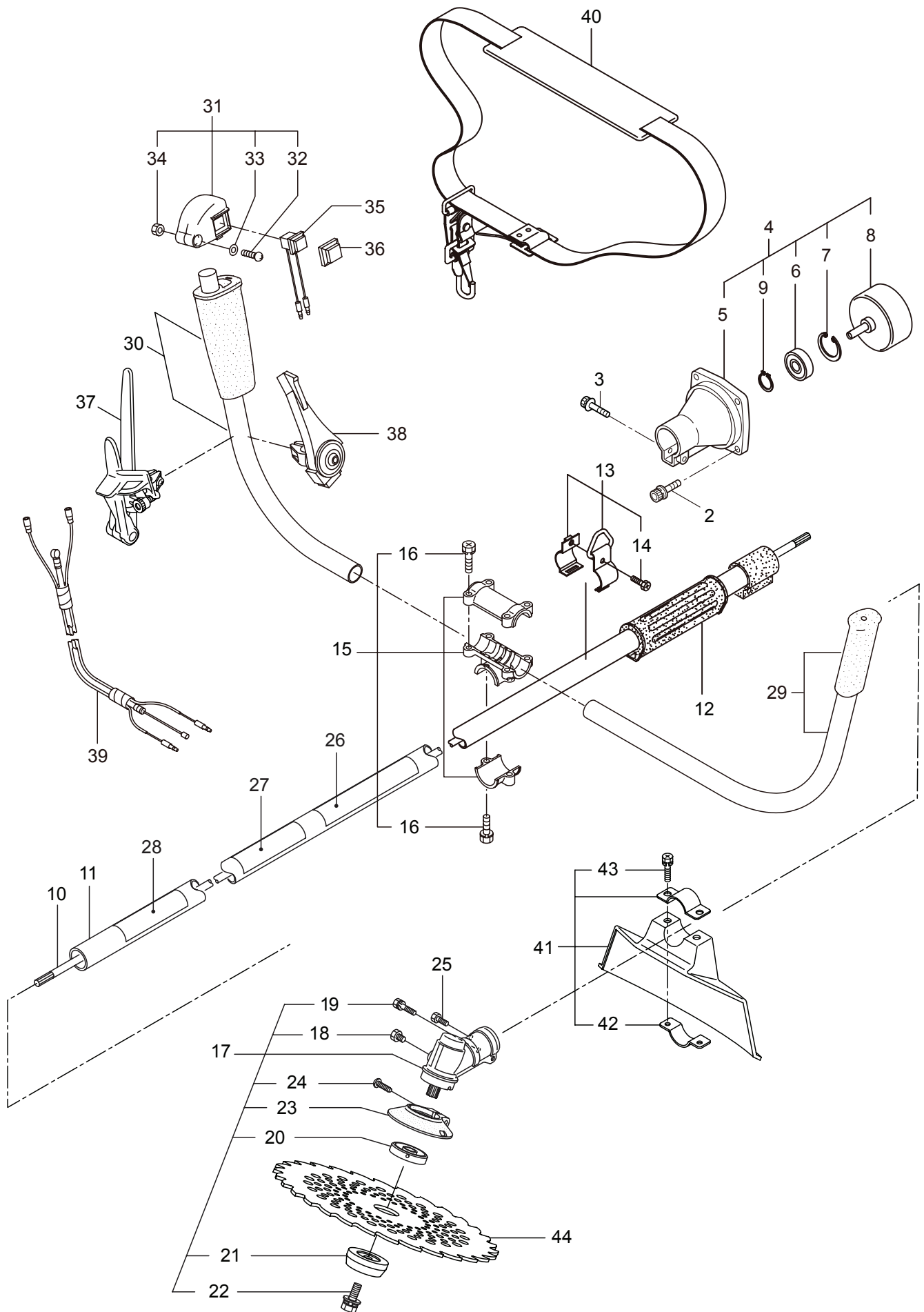
部品表のご使用について

1. 部品のご注文の際は
機種名（型式）・部品番号・部品名称・数量を明記ください。
2. 小売価格は別表の価格表をご参照ください。
3. 部品は必ず「丸山純正部品」をご使用ください。
4. 本部品表は省略したものもあります。
5. 本部品表は改良の為予告なく変更することがあります。
6. Fig. の表示について
イラストページに Fig. ※※参照と表示してあります。この ※※ はイラストページ
左上の見出し番号を表します。

目次

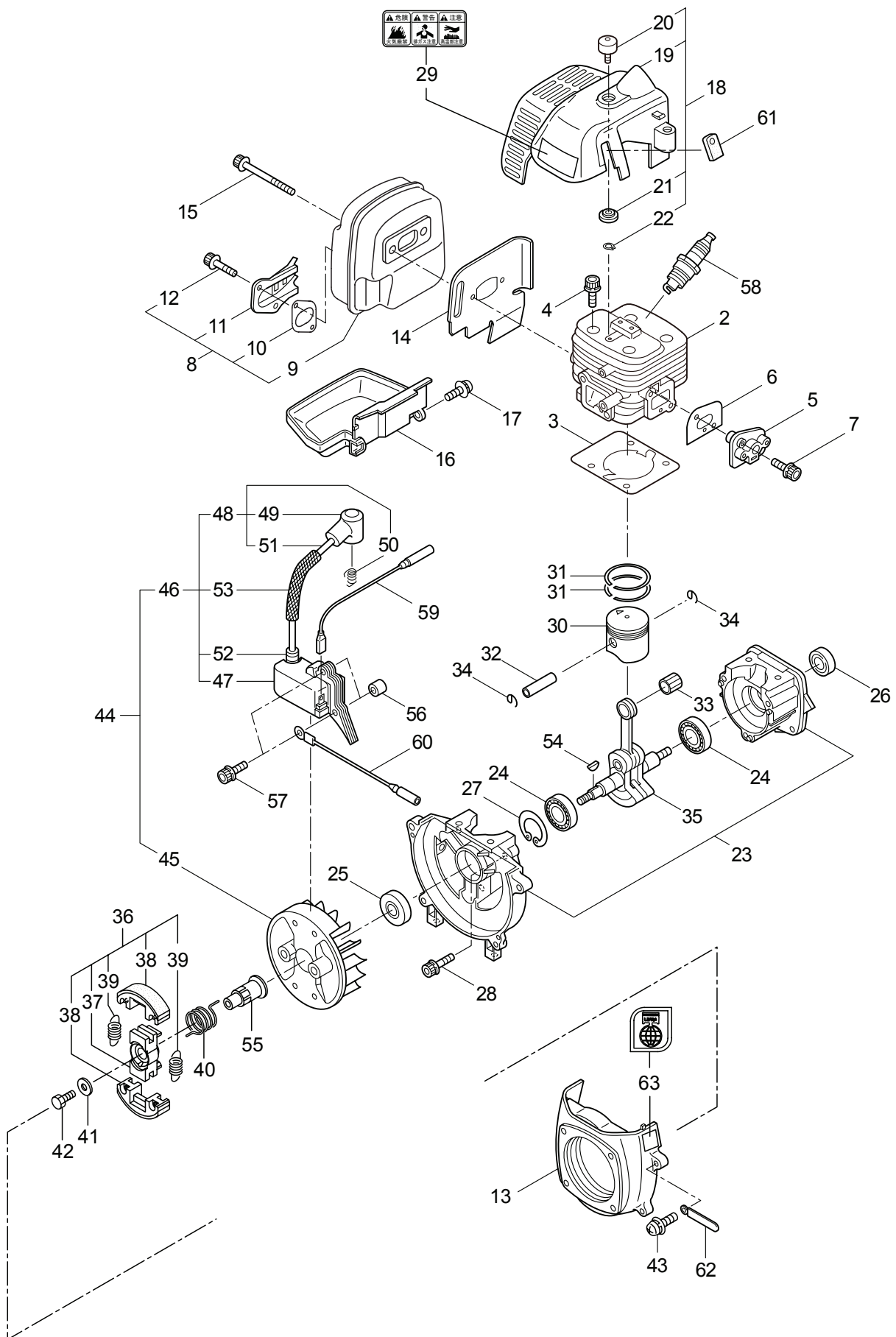
	ページ
1. 本 体	1 ~ 2
2. エンジン（クランクケース、シリンダ）.....	3 ~ 6
3. エンジン（リコイルスタータ）.....	7 ~ 8
4. エンジン（キャブレタ、燃料タンク）.....	9 ~ 12
5. 付属品	13 ~ 14

1. AD230RS-T
 本体



見出番号	部品番号	部 品 名 称	個数	備 考
1-1	363983	AD230RS-T	1	
1-2	817002	6 カクホルト (+)WSW	4	M5x20
1-3	096042	6 カクホルト (+)WSW	1	M5x30
1-4	233768	クラツチケースミタテ	1	5 ~ 9 フクム
1-5	221474	クラツチケース	1	
1-6	016405	ヘアリング	1	#6200ZZ
1-7	013825	C ガトメワ	1	#30
1-8	233769	クラツチドラムマトメ	1	54XSP
1-9	014210	C ガトメワ	1	S10
1-10	227825	テントウシク	1	
1-11	223252	ホウシンガイカンマトメ	1	24XT1.2X1450
1-12	215532	ホンタイニギリ	1	
1-13	054691	ツリカナグクミタテ	1	14 フクム
1-14	089738	6 カクホルト (+ アプセット)	1	M5x15
1-15	228446	ハンドルリツケカナグクミタテ	1	16 フクム
1-16	092561	6 カクホルト (+)SW	6	M5x25 アプセット
1-17	228077	キヤケースクミタテ	1	18 ~ 24 フクム
1-18	234247	6 カクホルト	1	M8X8
1-19	092550	6 カクホルト (+)SW	1	M5x25-7T
1-20	212986	ハモノホス A	1	
1-21	219195	ハモノホス B	1	
1-22	215610	6 カクホルト WSW	1	M8x22 ヒタリ
1-23	222128	マキツキホウシハン	1	
1-24	222129	タツピンネジ	1	5x20
1-25	089737	6 カクホルト (+ アプセット)	1	M5x12
1-26	220549	チュウイマーク	1	
1-27	233770	ネームプレート	1	AD230RS-T
1-28	231654	ハリマーク	1	ECO
1-29	229790	ハンドルマトメ	1	
1-30	226961	ハンドルマトメ	1	
1-31	226963	スイッチケースクミタテ	1	32 ~ 34 フクム
1-32	226988	ナベコネジ (+)	1	M5x18
1-33	012487	ヒラザガネ	1	M5
1-34	126993	6 カクナツト	1	M5
1-35	226987	ストツプスイッチマトメ	1	
1-36	222138	スイッチカバー	1	
1-37	232959	トリカクミタテ (T19)	1	
1-38	232969	スロットルレバー (T19)	1	
1-39	233228	ワイヤマトメ	1	720X63
1-40	220533	カタカケハンドルクミタテ	1	
1-41	222821	シヨウメンカバークミタテ	1	42,43 フクム
1-42	212994	カバーシメツケカナグ	1	
1-43	092577	6 カクホルト (+)SW	2	M5x25
1-44	227509	チツプソー 9	1	

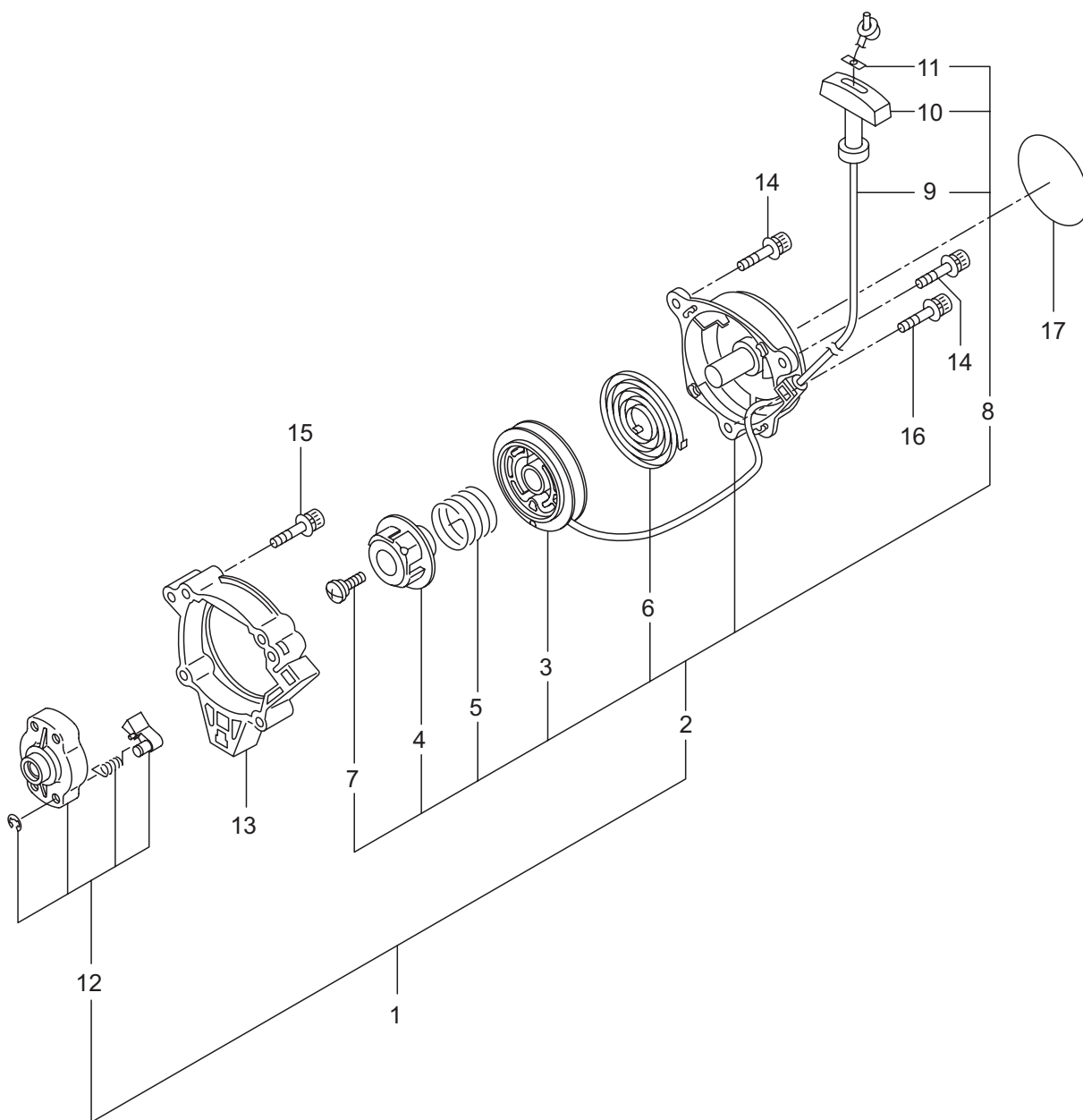
2. AD230RS-T エンジン クランクケース、シリンダ



見出番号	部品番号	部 品 名 称	個数	備 考
2-1	859072	エンジン	1	CE230/53
2-2	286309	シリンダコンプリート	1	
2-3	286074	ガasket	1	
2-4	261250	6 カクアナツキホルト WSW	4	M5x20
2-5	265802	インシユレータ	1	
2-6	267049	ガasket	1	
2-7	265924	スクリュ	2	M5x0.8x25
2-8	288182	マフアセンブリ	1	9 ~ 12 フクム
2-9	288180	マフラコンプリート	1	
2-10	287254	ガasket	1	
2-11	268171	テイル	1	
2-12	265107	6 カクアナツキフランジホルト	2	M4x10
2-13	281443	ファンカバー	1	ライトグレー
2-14	281440	ガasket	1	
2-15	266402	スクリュ	2	M5x55
2-16	281446	アンダーカバー	1	ク口
2-17	269827	ナベコネジ (+)WSW	1	
2-18	288800	トツフカバーアセンブリ	1	19 ~ 22 フクム
2-19	281444	トツフカバー	1	アカ
2-20	286300	ノブマトメ	1	
2-21	261020	スぺーサ	1	
2-22	261734	クリツプトメワ	1	
2-23	289246	クランクケース	1	
2-24	280488	ベアリング	2	PPL 6001
2-25	261492	オイルシール	1	
2-26	261386	オイルシール	1	
2-27	055185	C ガトメワ	1	アチヨウ 28
2-28	261612	6 カクアナツキホルト WSW	3	M5x30
2-29	269705	ラベル	1	
2-30	268032	ピストン	1	
2-31	282177	ピストンリング	2	
2-32	261036	ピストンピン	1	
2-33	263957	ニードルベアリング	1	
2-34	261576	サークリツプ	2	
2-35	268187	クランクシャフトコンプリート	1	
2-36	284786	クラツチアセンブリ	1	37 ~ 39 フクム
2-37	284702	クラツチホス	1	
2-38	284787	クラツチシユ	2	
2-39	286554	スプリング	2	
2-40	284706	スプリング	1	
2-41	284704	ワツシヤ	1	5.1x14x1.2
2-42	285220	スクリュ	1	M5x10
2-43	269831	ナベコネジ (+)WSW	4	M5x20WSW
2-44	287896	マグネトアセンブリ	1	45 ~ 53 フクム
2-45	287900	ロータ	1	

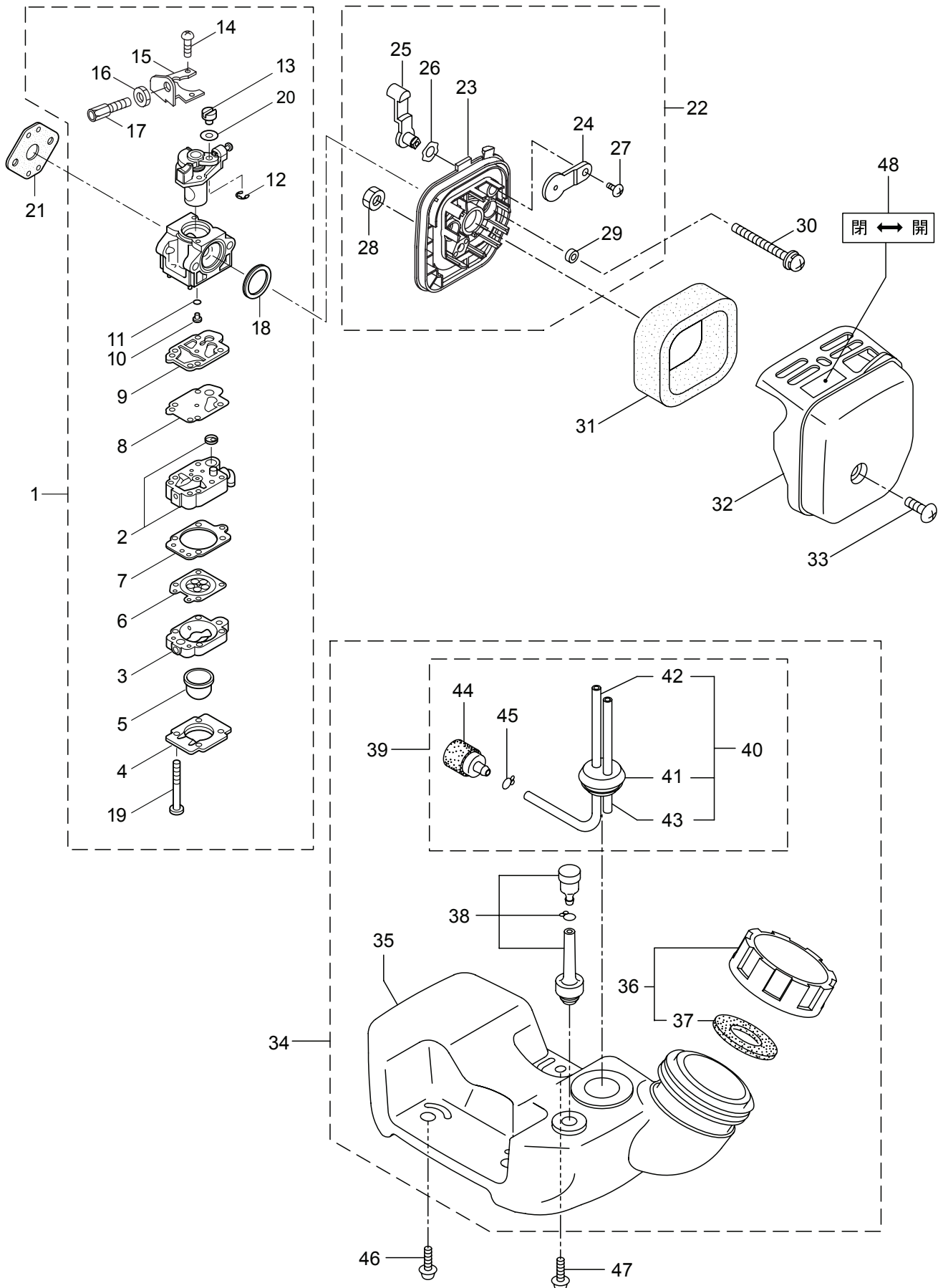
見出番号	部品番号	部 品 名 称	個数	備 考
2-46	281705	イグニッションコイルアセンブリ	1	47 ~ 53 フクム
2-47	281706	コイル	1	
2-48	281707	コードアセンブリ	1	49 ~ 51 フクム
2-49	261074	プラグキャップ	1	
2-50	261075	フック	1	
2-51	281709	コード	1	
2-52	261072	キャップ	1	
2-53	280080	チューブ	1	
2-54	261076	ハンゲツキー	1	
2-55	284703	シヤフト	1	
2-56	280381	スパーサ	2	
2-57	261256	6 カクアナツキホルト WSW	2	M4x25
2-58	286739	スパークプラグ	1	CJ6Y
2-59	263804	リート	1	
2-60	268044	リート	1	135M4_CBH
2-61	269189	グロメット	1	
2-62	264588	クランプ	1	
2-63	269824	ラベル	1	

3. AD230RS-T エンジン リコイルスタータ



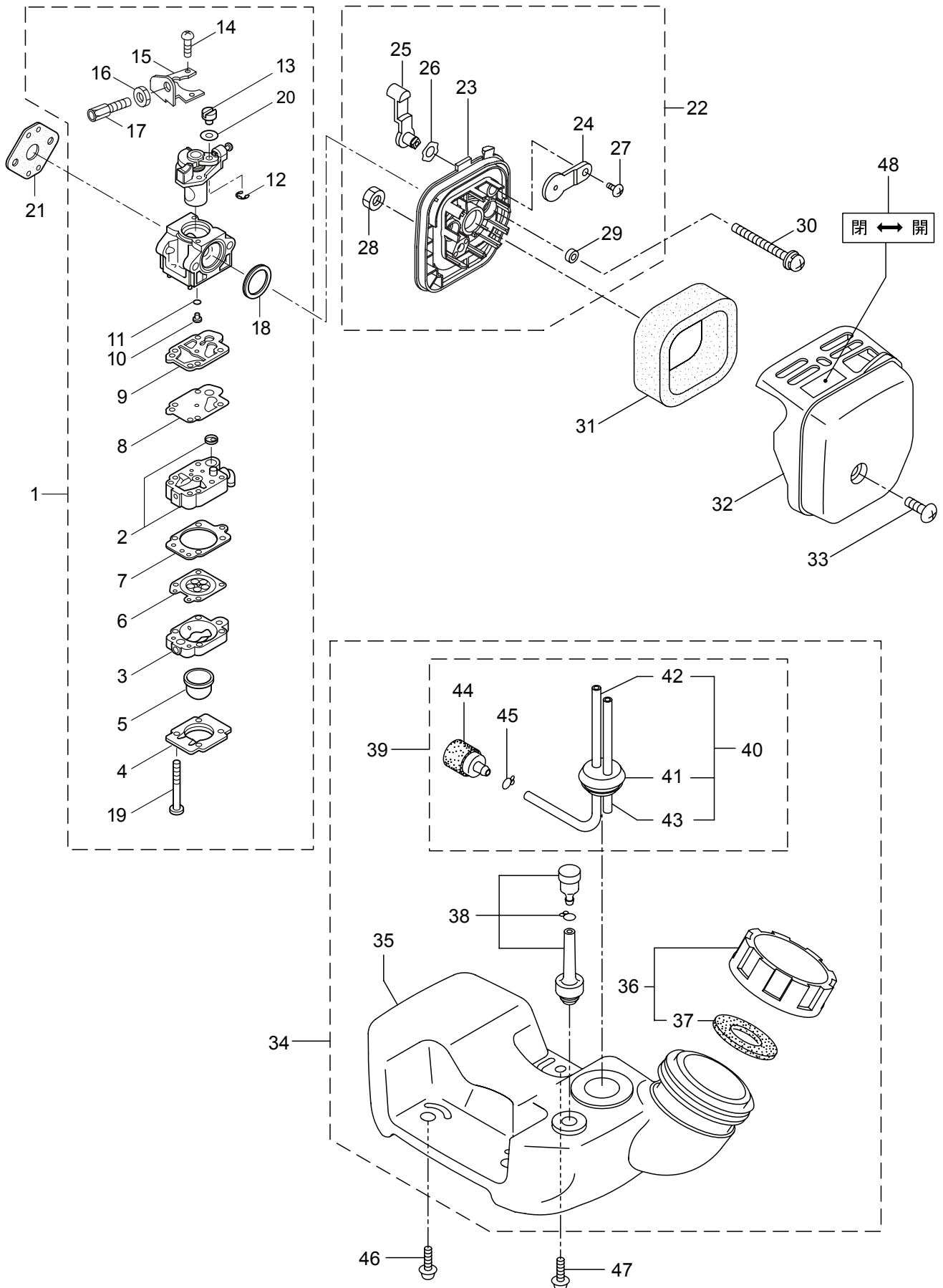
見出番号	部品番号	部 品 名 称	個数	備 考
3-1	283476	リコイルスタータアセンブリ	1	2 ~ 12 フクム
3-2	283477	スタータアセンブリ	1	3 ~ 11 フクム
3-3	283504	リール	1	
3-4	283505	カムプレート	1	
3-5	283506	ダンパースプリング	1	
3-6	280931	スパイラルスプリング	1	
3-7	267213	セットスクリュ	1	
3-8	283578	ロープアセンブリ	1	9 ~ 11 フクム
3-9	283579	スタータロープ	1	
3-10	261725	スタータノブ	1	
3-11	283511	ロープストツハ	1	
3-12	283575	スタータプーリアセンブリ	1	
3-13	284698	アダプタアセンブリ	1	
3-14	283391	スクリュ	2	M4x20
3-15	265726	6 カクアナツキホルト WSW	4	M4x16
3-16	282096	スクリュ	1	M4x16
3-17	289210	ラベル	1	AGRI/AD230RS-T

4. AD230RS-T エンジン キャブレタ、燃料タンク



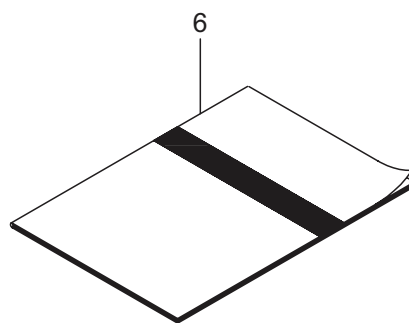
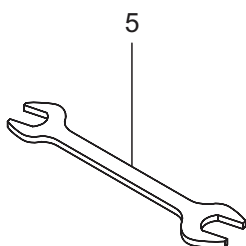
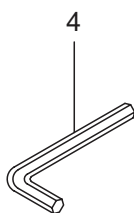
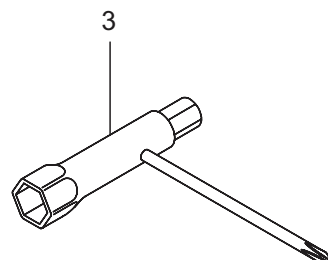
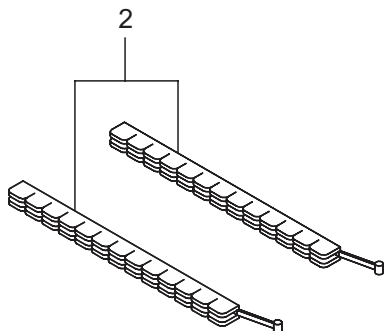
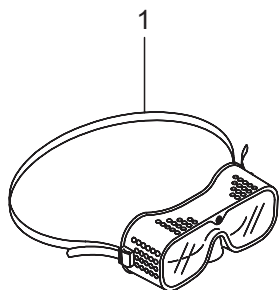
見出番号	部品番号	部 品 名 称	個数	備 考	
4-1	282331	キャブレタアセンブリ	1	2 ~ 20 フクム	
4-2	264155	ポンプホテイ	1		
4-3	262991	パーシホテイ	1		
4-4	262992	ポンプカバー	1		
4-5	261874	プライマ	1		
4-6	283905	ダイヤフラム	1		
4-7	262993	ガasket	1		
4-8	262994	ダイヤフラム	1		
4-9	282576	ガasket	1		
4-10	268574	シエツト	1		
4-11	261871	O リング	1	23 ~ 29 フクム	
4-12	261876	リング	1		
4-13	261658	スイベル	1		
4-14	261875	スクリュ	2		
4-15	264677	ブラケット	1		
4-16	261878	ナツト	1		
4-17	263994	スクリュ	1		
4-18	261657	ハツキン	1		
4-19	262996	スクリュ	4		
4-20	264678	ワツシヤ	1		
4-21	287644	ガasket	1		
4-22	289218	ケースアセンブリ	1		
4-23	269026	ケースホテイ	1		
4-24	289019	バルブ	1		
4-25	284803	レバー	1		
4-26	284816	ワツシヤ	1	6.4x11x0.15	
4-27	269032	スクリュ	1	M5	
4-28	126993	6 カクナツト	1		
4-29	269051	スリーブ	2	M5x55WSW-7T	
4-30	281777	ナベコネジ (+)WSW	2		
4-31	269030	エレメント	1	35 ~ 45 フクム	
4-32	269027	クリーナカバー	1		
4-33	269031	スクリュ	1		M5x12
4-34	287866	タンクアセンブリ	1		
4-35	287646	フューエルタンク	1		
4-36	281565	タンクキャツプアセンブリ	1	37 フクム	
4-37	269377	ハツキン	1	40 ~ 45 フクム	
4-38	261696	ブリーザクミタテ	1		
4-39	265752	ネンリヨウハパイアセンブリ	1		
4-40	264031	パイプクミタテ	1		41 ~ 43 フクム
4-41	261115	グロメツト	1	160L	
4-42	261690	ネンリヨウハパイ	1		
4-43	263038	オーバフローパイ	1		
4-44	264653	フィルタアセンブリ	1		
4-45	261117	クリツプ	1		

4. AD230RS-T エンジン キャブレタ、燃料タンク



見出番号	部品番号	部 品 名 称	個数	備 考
4-46	269828	ナベコネジ (+)W	2	M5x16W(11.6x1)
4-47	281208	ナベコネジ (+)W	1	M5x16W メック (116)
4-48	281596	ラベル	1	チヨーク

5. AD230RS-T
付属品



見出番号	部品番号	部 品 名 称	個数	備 考
5-1	221460	ホコメカネ	1	
5-2	220534	カリハカパー	1	
5-3	210418	コンヒボツクススパナ	1	
5-4	219431	6 カクボウスパナ	1	ニメンハバ 3
5-5	022865	リヨウグチスパナ	1	8x10
5-6	233997	トリアツカイセツメイシヨ	1	



安全と安心のブランド



■お客様相談窓口

丸山サポートセンター：電話 0120-898-114

ご利用時間：AM9:00～PM5:00(土、日、祝日を除く)