

Parts List

パーツリスト

動力刈払機

Model: **JC261DX**
JC261DXL

パーツリストコード 523612

BIG M

2013. 04.

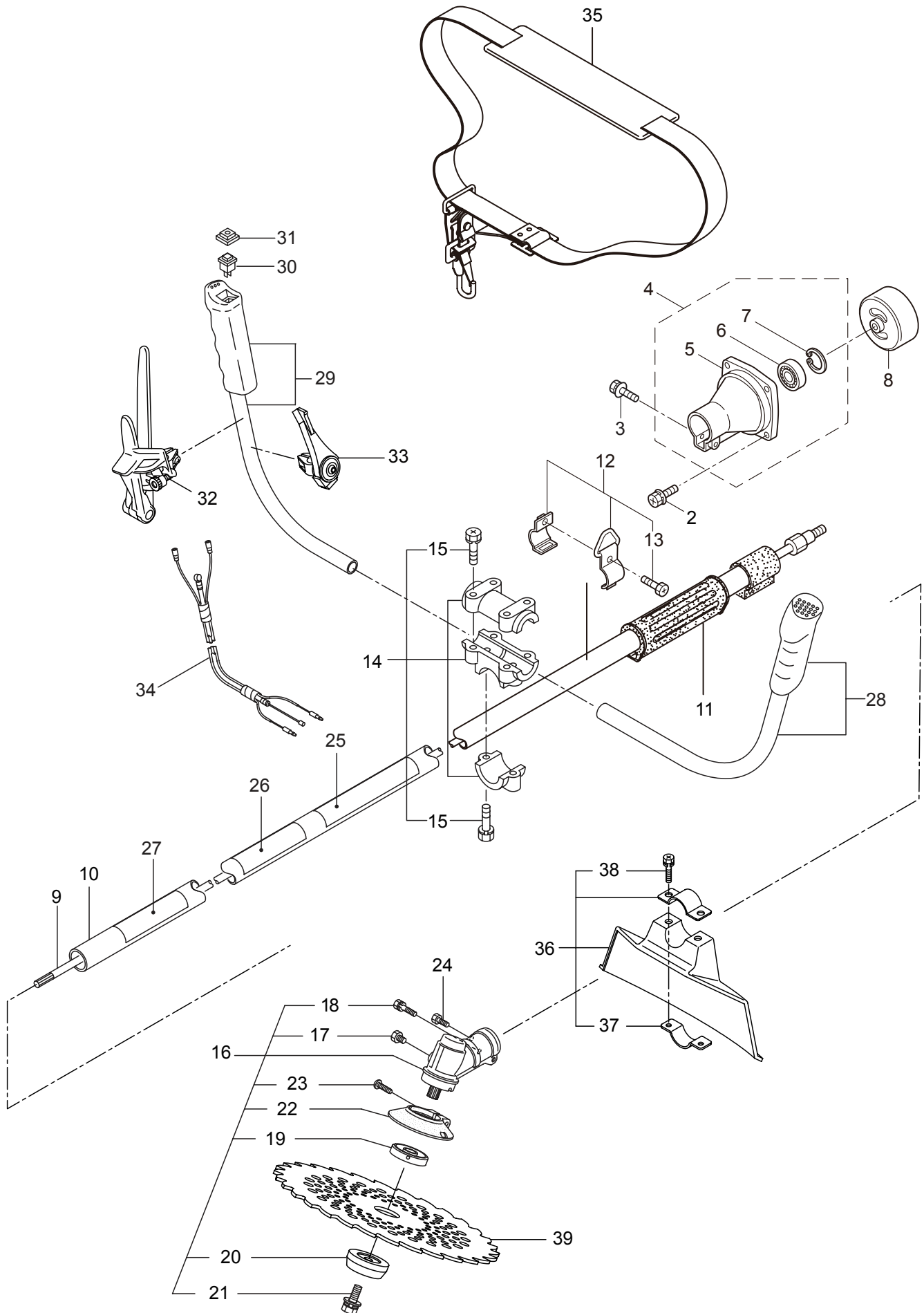
部品表のご使用について

1. 部品のご注文の際は
機種名（形式）・部品番号・部品名称・数量を明記ください。
2. 小売価格は別表の価格表をご参照ください。
3. 部品は必ず「丸山純正部品」をご使用ください。
4. 本部品表は省略したものもあります。
5. 本部品表は改良の為予告なく変更することがあります。
6. Fig. の表示について
イラストページに Fig. ※※参照と表示してあります。この ※※ はイラストページ
左上の見出し番号を表します。

目次

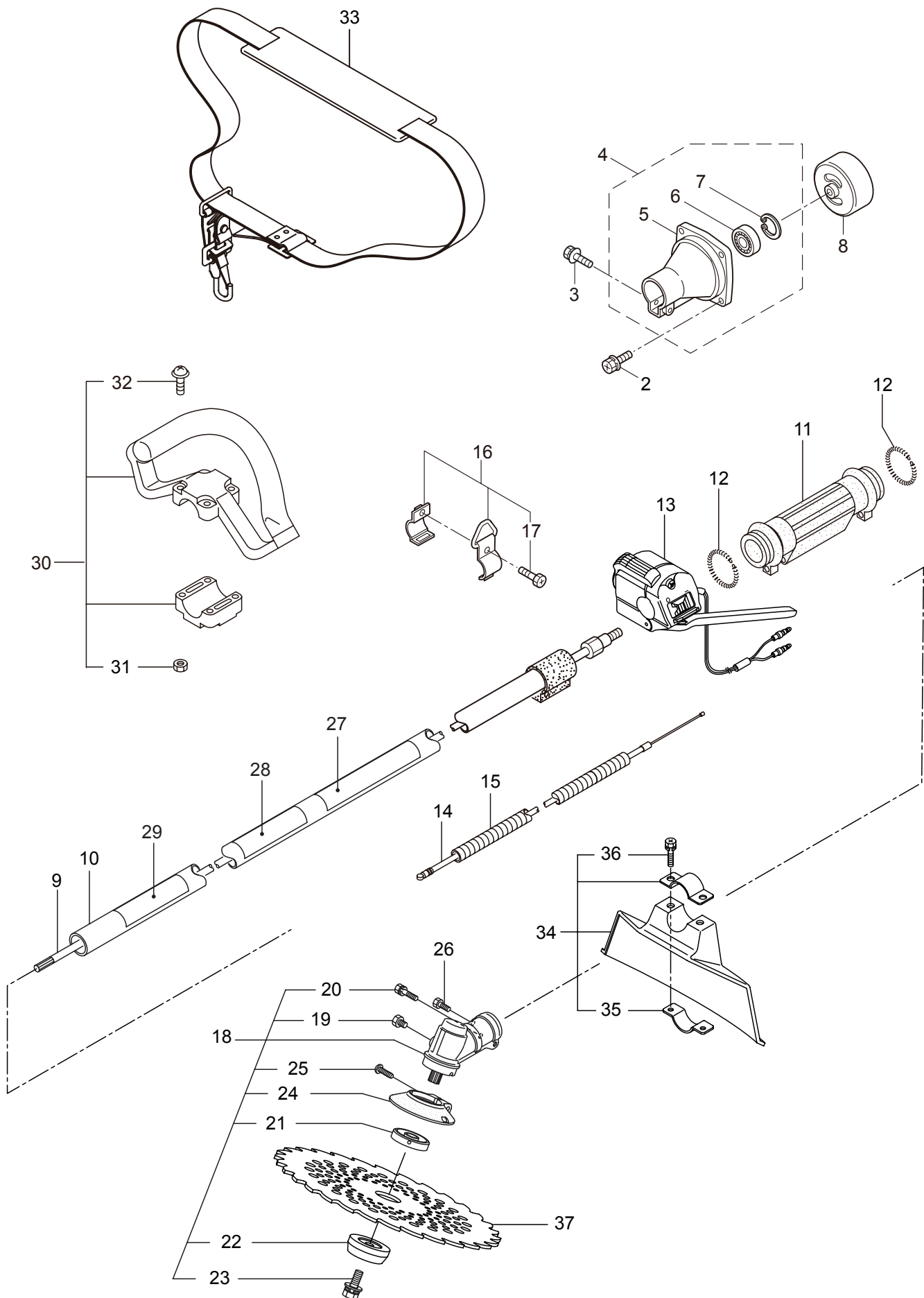
	ページ
JC261DX	
1. 本 体	1 ~ 2
JC261DXL	
2. 本 体	3 ~ 4
JC261DX, JC261DXL エンジン	
3. クランクケース、シリンダ、コイル	5 ~ 8
4. リコイルスタータ	9 ~ 10
5. キャブレタ、エアクリーナ、フューエルタンク	11 ~ 14
JC261DX, JC261DXL	
6. 付属品	15 ~ 16

1. JC261DX
本体



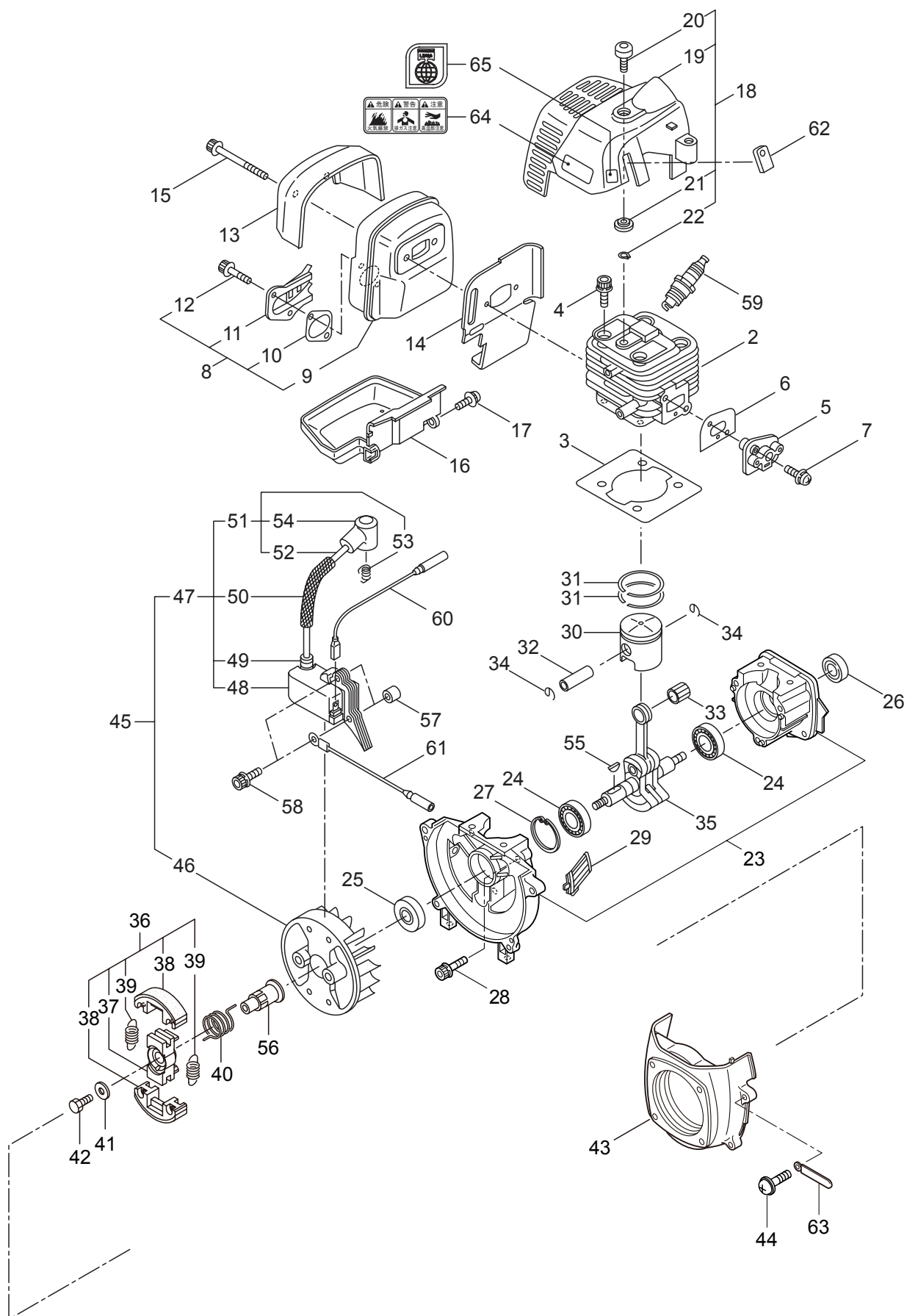
見出番号	部品番号	部 品 名 称	個 数		備 考
			A	B	
1-1	363986	JC261DX	1		
1-2	817002	6 カクホルト (+)WSW	4		M5x20
1-3	096042	6 カクホルト (+)WSW	1		M5x30
1-4	221473	クラツチケースクミタテ	1		5 ~ 7 フクム
1-5	221474	クラツチケース	1		
1-6	016405	ヘアリング	1		#6200ZZ
1-7	013825	C ガ 外メワ	1		#30
1-8	222671	クラツチドラムマトメ	1		
1-9	226399	デントウジククミタテ	1		
1-10	219435	ホウシンガイカンマトメ	1		
1-11	215532	ホンタイニギリ	1		
1-12	054691	ツリカナククミタテ	1		13 フクム
1-13	089738	6 カクホルト (+ アフセット)	1		M5x15
1-14	215418	ハンドルリツケカナククミタテ	1		15 フクム
1-15	092561	6 カクホルト (+)SW	6		M5x25 アフセット
1-16	228089	キヤケースクミタテ	1		17 ~ 23 フクム
1-17	234247	6 カクホルト	1		M8X8
1-18	092550	6 カクホルト (+)SW	1		M5x25-7T
1-19	212986	ハモノホス A	1		
1-20	219195	ハモノホス B	1		
1-21	215610	6 カクホルト WSW	1		M8x22 ヒタリ
1-22	222128	マキツキホウシバン	1		
1-23	222129	タツピンネジ	1		5x20
1-24	089737	6 カクホルト (+ アフセット)	1		M5x12
1-25	220549	チュウイマーク	1		
1-26	233871	ネームプレート	1		JC261DX
1-27	231654	ハリマーク	1		ECO
1-28	225749	ハンドルマトメ	1		ヒタリ
1-29	225751	ハンドルマトメ	1		ミキ
1-30	215584	ストツプスイッチ	1		
1-31	222138	スイッチカバー	1		
1-32	232956	トリガクミタテ (T16)	1		
1-33	232966	スロツトルレバー (T16)	1		
1-34	233461	ワイヤマトメ	1		マルチケーブル 710X64
1-35	220533	カタカケバンドクミタテ	1		
1-36	222821	ジヨウメンカバークミタテ	1		37,38 フクム
1-37	212994	カバーシメツケカナク	1		
1-38	092561	6 カクホルト (+)SW	2		M5x25 アフセット
1-39	224693	チツプソー 10	1		

2. JC261DXL
本体



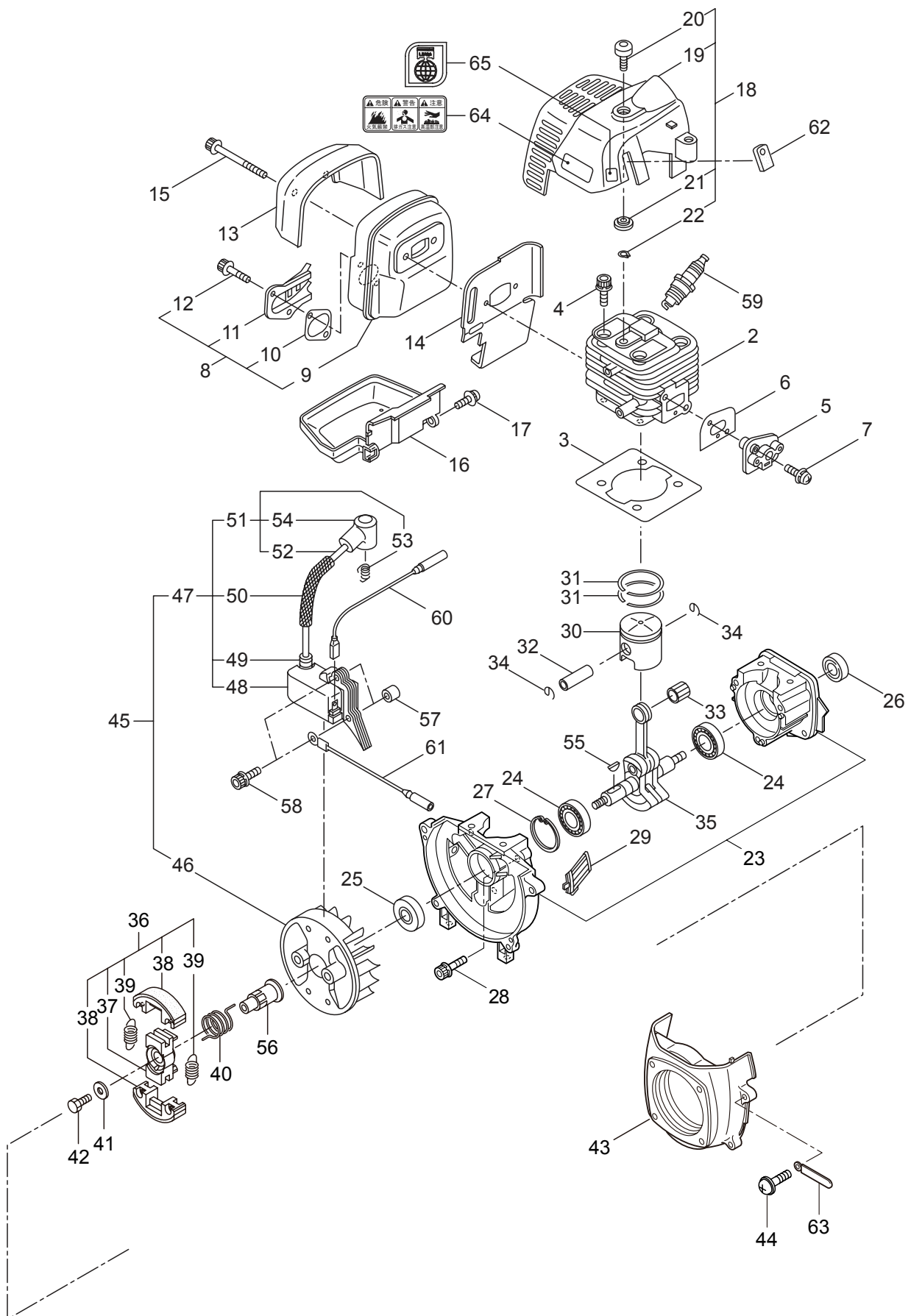
見出番号	部品番号	部 品 名 称	個 数		備 考
			A	B	
2-1	363987	JC261DXL		1	
2-2	817002	6 カクボルト (+)WSW		4	M5x20
2-3	096042	6 カクボルト (+)WSW		1	M5x30
2-4	221473	クラツチケースクミタテ		1	5 ~ 7 フクム
2-5	221474	クラツチケース		1	
2-6	016405	ヘアリング		1	#6200ZZ
2-7	013825	C ガ外メワ		1	#30
2-8	222671	クラツチドラムマトメ		1	
2-9	226399	デントウシククミタテ		1	
2-10	219435	ハウシンガイコンマトメ		1	
2-11	211736	ホンタイニギリ B		1	
2-12	211737	バンド		2	
2-13	232880	スロツトルレバー		1	
2-14	219394	スロツトルワイヤ		1	365L I/O 68
2-15	213548	コルゲートチューブ		1	3E 10 200L
2-16	054691	ツリカナグクミタテ		1	17 フクム
2-17	089738	6 カクボルト (+ アプセット)		1	M5x15
2-18	228089	ギヤケースクミタテ		1	19 ~ 25 フクム
2-19	234247	6 カクボルト		1	M8X8
2-20	092550	6 カクボルト (+)SW		1	M5x25-7T
2-21	212986	ハモノボス A		1	
2-22	219195	ハモノボス B		1	
2-23	215610	6 カクボルト WSW		1	M8x22 ヒタリ
2-24	222128	マキツキボウシバン		1	
2-25	222129	タツピンネジ		1	5x20
2-26	089737	6 カクボルト (+ アプセット)		1	M5x12
2-27	220549	チュウイマーク		1	
2-28	233875	ネームプレート		1	JC261DXL
2-29	231654	ハリマーク		1	ECO
2-30	222059	ハウシンループバンドクミタテ		1	31,32 フクム
2-31	126993	6 カクナツ		4	M5
2-32	222142	ナベコネジ (+)W		4	M5x28
2-33	220533	カタカケバンドクミタテ		1	
2-34	222821	ジヨウメンカバークミタテ		1	35,36 フクム
2-35	212994	カバーシメツケカナグ		1	
2-36	092561	6 カクボルト (+)SW		2	M5x25 アプセット
2-37	224693	チツブソー 10		1	

3. JC261DX, JC261DXL エンジン クランクケース、シリンダ、コイル



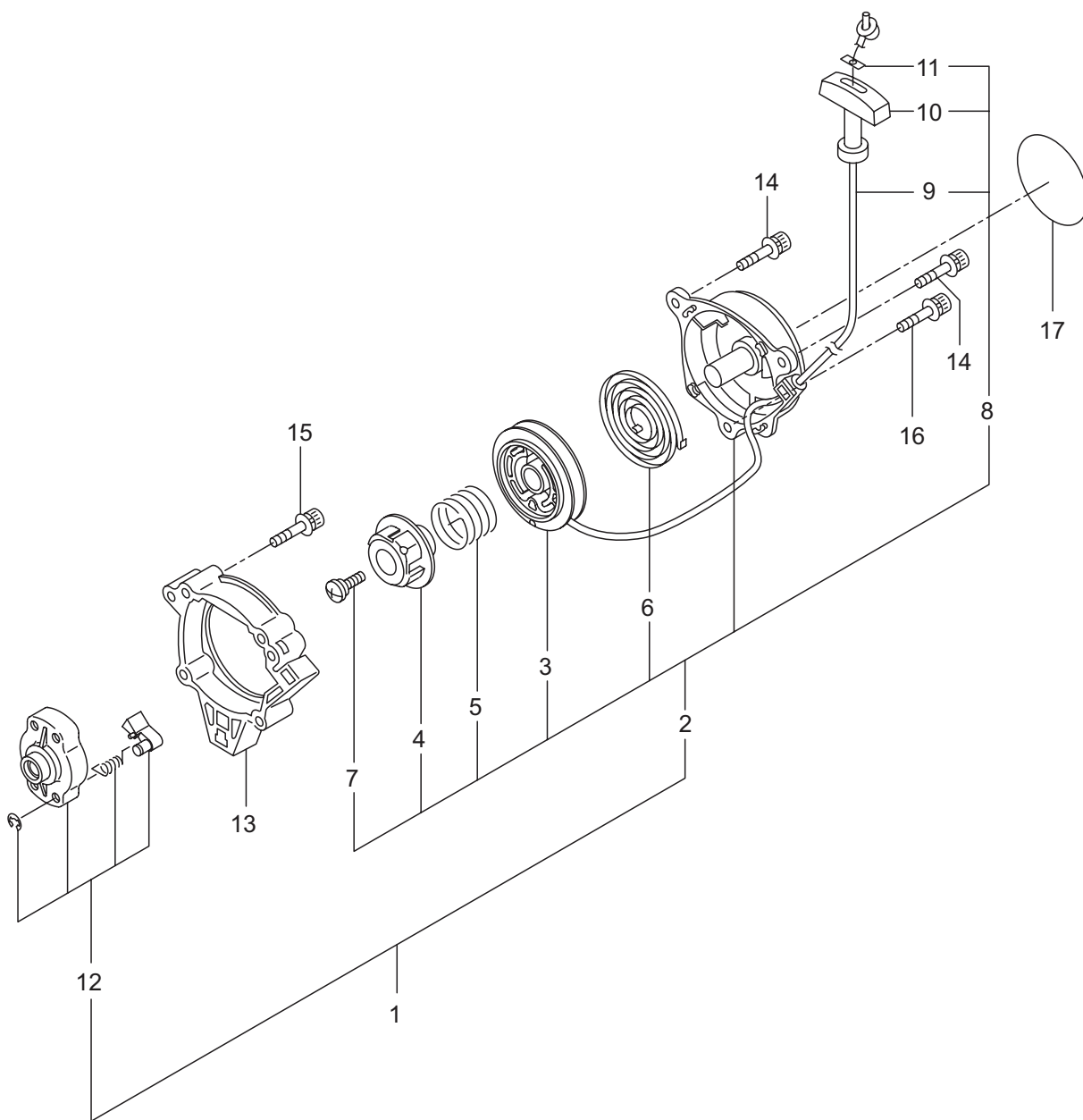
見出番号	部品番号	部 品 名 称	個数		備 考
			A	B	
3-1	859122	エンジン	1	1	CE260/20
3-2	283734	シリンダ	1	1	
3-3	283783	ガスケット	1	1	
3-4	261250	6 カクアナツキホルト WSW	4	4	M5x20
3-5	269144	インシュレータ	1	1	
3-6	267049	ガスケット	1	1	
3-7	269826	ナベコネジ (+)WSW	2	2	M5x25WSW メツク
3-8	288033	マフラアセンブリ	1	1	9 ~ 12 フクム
3-9	282209	マフラコンプリート	1	1	
3-10	287254	ガスケット	1	1	
3-11	268171	テイル	1	1	
3-12	265107	6 カクアナツキフランジホルト	2	2	M4x10
3-13	284071	ホルダ	1	1	
3-14	283940	ガスケット	1	1	
3-15	266402	スクリュ	2	2	M5x55
3-16	281435	アンダーカバー	1	1	
3-17	269827	ナベコネジ (+)WSW	1	1	
3-18	286707	トップカバーアセンブリ	1	1	19 ~ 22 フクム
3-19	281434	トップカバー	1	1	
3-20	286300	ノブマトメ	1	1	
3-21	261020	スぺーサ	1	1	
3-22	261734	グリツプトメワ	1	1	
3-23	289582	クランクケース	1	1	
3-24	280488	ベアリング	2	2	PPL 6001
3-25	261492	オイルシール	1	1	
3-26	261386	オイルシール	1	1	
3-27	055185	C ガタメワ	1	1	アナヨウ 28
3-28	261612	6 カクアナツキホルト WSW	3	3	M5x30
3-29	281442	スクリーン	1	1	
3-30	268247	ピストン	1	1	
3-31	261496	ピストンリング	2	2	
3-32	261497	ピストンピン	1	1	
3-33	261037	ニードルベアリング	1	1	
3-34	261576	サークリツフ	2	2	
3-35	265197	シャフトコンプリート	1	1	
3-36	284786	クラツチアセンブリ	1	1	37 ~ 39 フクム
3-37	284702	クラツチボス	1	1	
3-38	284787	クラツチシユ	2	2	
3-39	286554	スプリング	2	2	
3-40	288075	スプリング	1	1	
3-41	284704	ワツシヤ	1	1	5.1x14x1.2
3-42	285220	スクリュ	1	1	M5x10
3-43	281433	ファンカバー	1	1	
3-44	269831	ナベコネジ (+)WSW	4	4	M5x20WSW
3-45	287897	マグネトアセンブリ	1	1	46 ~ 54 フクム

3. JC261DX, JC261DXL エンジン クランクケース、シリンダ、コイル



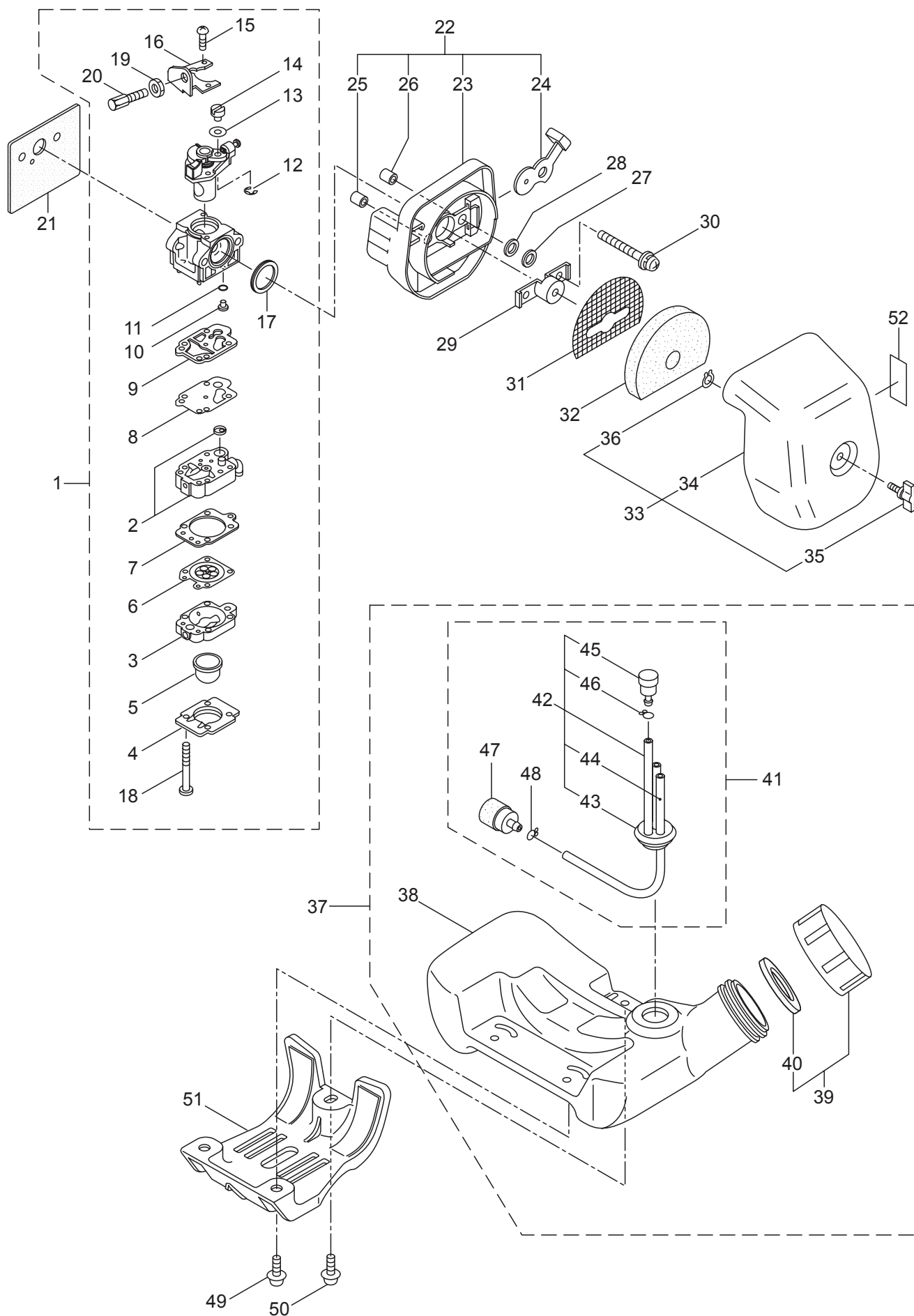
見出番号	部品番号	部 品 名 称	個数		備 考
			A	B	
3-46	287901	ロータ	1	1	
3-47	283705	イグニッションコイルアセンブリ	1	1	48 ~ 54 フクム
3-48	283730	コイル	1	1	
3-49	261072	キャツプ	1	1	
3-50	283731	チューブ	1	1	
3-51	283732	コードアセンブリ	1	1	52 ~ 54 フクム
3-52	283733	コード	1	1	
3-53	261075	フック	1	1	
3-54	261074	プラグキャツプ	1	1	
3-55	261076	ハンゲツキー	1	1	
3-56	288074	シヤフト	1	1	
3-57	280381	スパーサ	2	2	
3-58	261256	6 カクアナツキホルト WSW	2	2	M4x25
3-59	286739	スパークプラグ	1	1	CJ6Y
3-60	261772	リード	1	1	175 ヒラ HCBH
3-61	268044	リード	1	1	135M4_CBH
3-62	269189	グロメツト	1	1	
3-63	264588	クランプ	1	1	
3-64	269705	ラベル	1	1	
3-65	269824	ラベル	1	1	

4. JC261DX, JC261DXL エンジン
リコイルスタータ



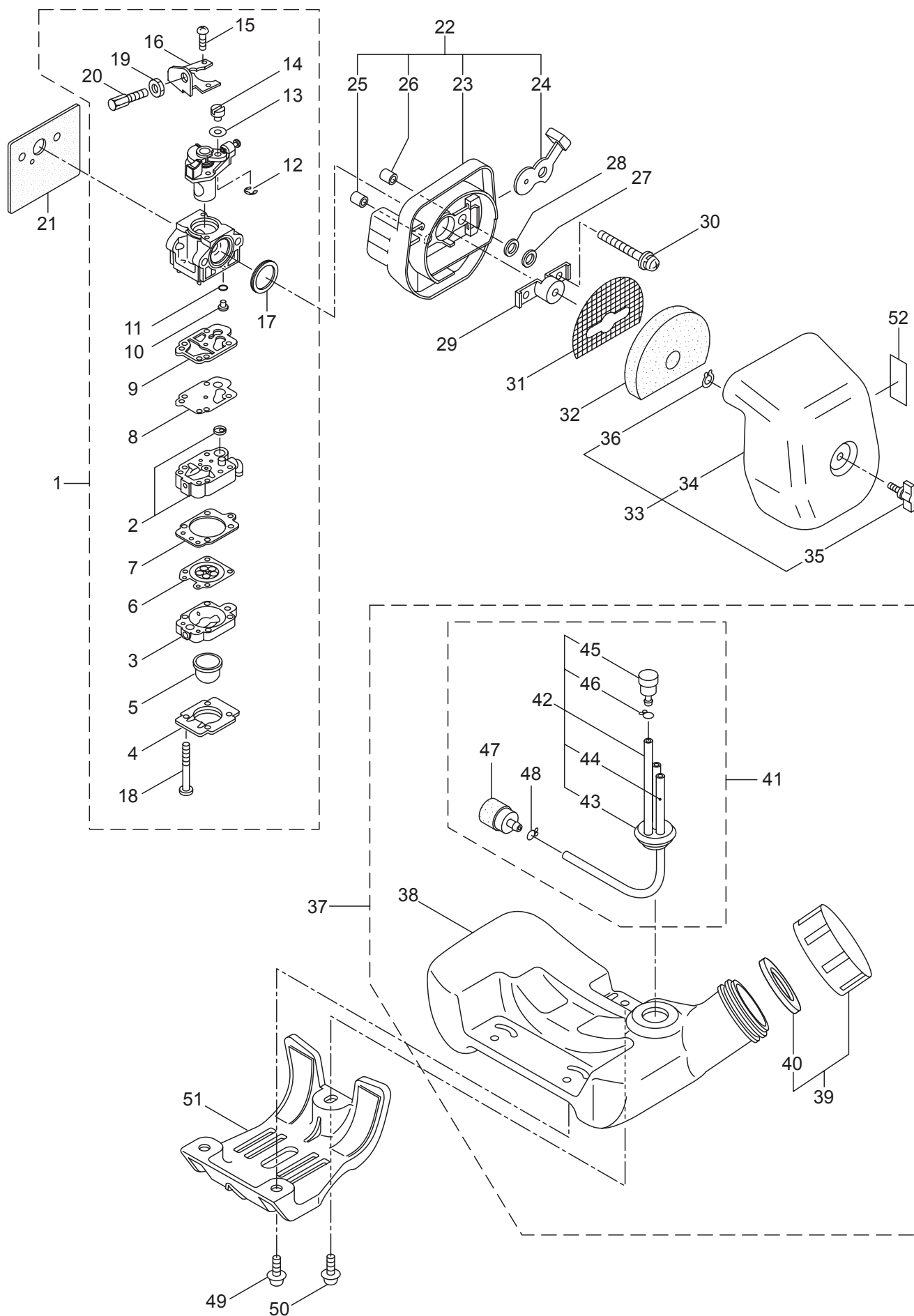
見出番号	部品番号	部 品 名 称	個 数		備 考
			A	B	
4-1	283476	リコイルスタータアセンブリ	1	1	2 ~ 12 フクム
4-2	283477	スタータアセンブリ	1	1	3 ~ 11 フクム
4-3	283504	リール	1	1	
4-4	283505	カムプレート	1	1	
4-5	283506	ダンハースプリング	1	1	
4-6	280931	スパイラルスプリング	1	1	
4-7	267213	セットスクリュ	1	1	
4-8	283578	ロープアセンブリ	1	1	9 ~ 11 フクム
4-9	283579	スタータロープ	1	1	
4-10	261725	スタータノブ	1	1	
4-11	283511	ロープストツハ	1	1	
4-12	283575	スタータプリアセンブリ	1	1	
4-13	284698	アダプタアセンブリ	1	1	
4-14	283391	スクリュ	2	2	M4x20
4-15	265726	6 カクアナツキホルト WSW	4	4	M4x16
4-16	282096	スクリュ	1	1	M4x16
4-17	289174	ラベル	1	1	R スタート / JC261DX

5. JC261DX, JC261DXL エンジン
 キャブレタ、エアクリーナ、フューエルタンク



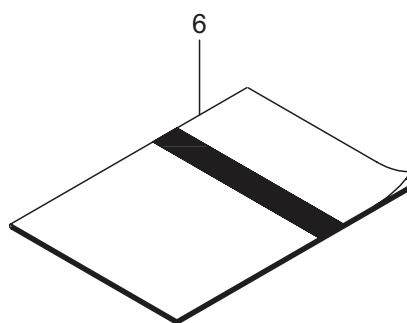
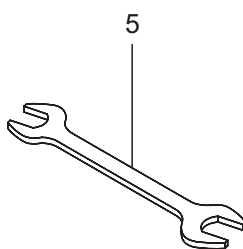
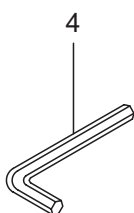
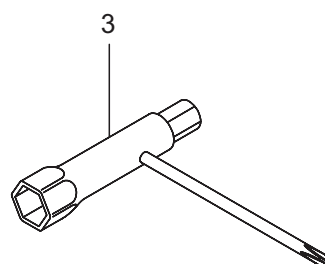
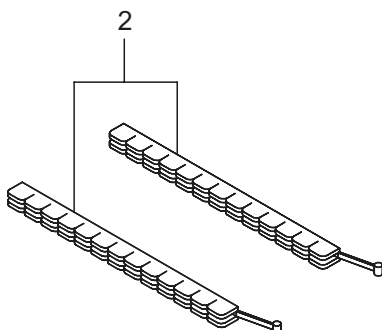
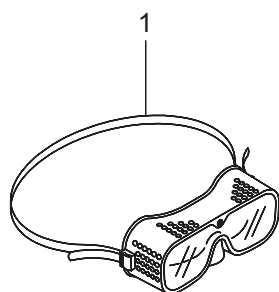
見出番号	部品番号	部 品 名 称	個数		備 考
			A	B	
5-1	276056	キャブレタアセンブリ	1	1	2 ~ 20 フクム
5-2	264155	ポンプボディ	1	1	
5-3	262991	パージボディ	1	1	
5-4	262992	ポンプカバー	1	1	
5-5	261874	プライマ	1	1	
5-6	283905	ダイヤフラム	1	1	
5-7	262993	ガスケット	1	1	
5-8	262994	ダイヤフラム	1	1	
5-9	282576	ガスケット	1	1	
5-10	281487	ジェット	1	1	
5-11	261871	Oリング	1	1	
5-12	261876	リング	1	1	
5-13	264678	ワツシヤ	1	1	
5-14	261658	スイベル	1	1	
5-15	261875	スクリュ	2	2	
5-16	264677	ブラケット	1	1	
5-17	261657	ハツキン	1	1	
5-18	262996	スクリュ	4	4	
5-19	261878	ナット	1	1	
5-20	263994	スクリュ	1	1	
5-21	269762	ガスケット	1	1	23 ~ 26 フクム
5-22	268055	ケースアセンブリ	1	1	
5-23	268056	ケースボディ	1	1	
5-24	268057	バルブ	1	1	
5-25	268157	スリーブ	1	1	
5-26	268412	スリーブ	1	1	5.5x7.1x6
5-27	263345	ハツキン	1	1	5.2x7.1x6.4
5-28	263942	ヒラザガネ	1	1	
5-29	263815	ステー	1	1	M5x60WSW
5-30	269834	ナベコネジ (+)WSW	2	2	
5-31	265026	スクリーン	1	1	
5-32	265027	エレメント	1	1	34 ~ 36 フクム
5-33	268058	カバーアセンブリ	1	1	
5-34	268059	クリーナカバー	1	1	
5-35	281438	ノブ	1	1	
5-36	261734	グリツプトメワ	1	1	
5-37	281749	タンクアセンブリ	1	1	
5-38	281439	フューエルタンク	1	1	
5-39	281565	タンクキャツプアセンブリ	1	1	
5-40	269377	ハツキン	1	1	
5-41	282538	フューエルパイプアセンブリ	1	1	40 フクム
5-42	282539	パイプアセンブリ	1	1	42 ~ 48 フクム
5-43	268065	グロメット	1	1	
5-44	261690	ネンリヨウパイプ	1	1	43 ~ 46 フクム
5-45	261590	ブリーザサブクミタテ	1	1	
					160L

5. JC261DX, JC261DXL エンジン
 キャブレタ、エアクリーナ、フューエルタンク



見出番号	部品番号	部 品 名 称	個数		備 考
			A	B	
5-46	261117	クリツフ	1	1	
5-47	264653	フィルタアセンブリ	1	1	
5-48	261117	クリツフ	1	1	
5-49	284042	ナベコネジ (+)W	2	2	M5X20
5-50	284043	ナベコネジ (+)W	1	1	M5X20
5-51	281441	スタント	1	1	
5-52	284579	ラベル	1	1	チヨーク ハイカイ

6. JC261DX, JC261DXL
付属品



見出番号	部品番号	部 品 名 称	個数		備 考
			A	B	
6-1	221460	ホゴメガネ	1	1	
6-2	220534	カリハカバー	1	1	
6-3	210418	コンビボツクススパナ	1	1	
6-4	219431	6 カクボウスパナ	1	1	ニメンハバ 3
6-5	022865	リヨウゲチスパナ	1	1	8x10
6-6	233765	トリアツカイセツメイシヨ	1	1	JC231/261/300DX



安全と安心のブランド



株式会社

丸山製作所

■お客様相談窓口

丸山サポートセンター：電話 **0120-898-114**

ご利用時間：AM9:00～PM5:00(土、日、祝日を除く)