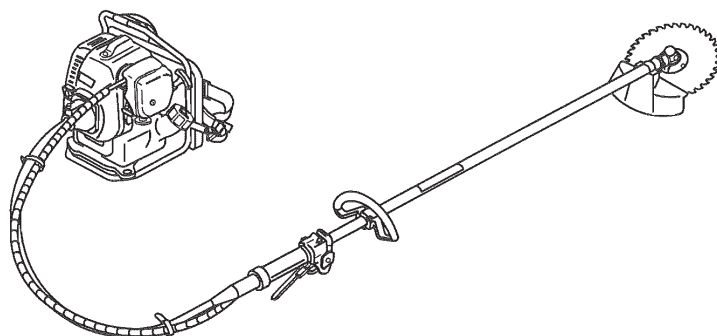


Parts List パーツリスト

動力刈払機

Model: **BCS300RS-1**

パーツリストコード 523638



BIG M

2013.06.

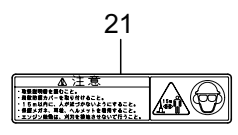
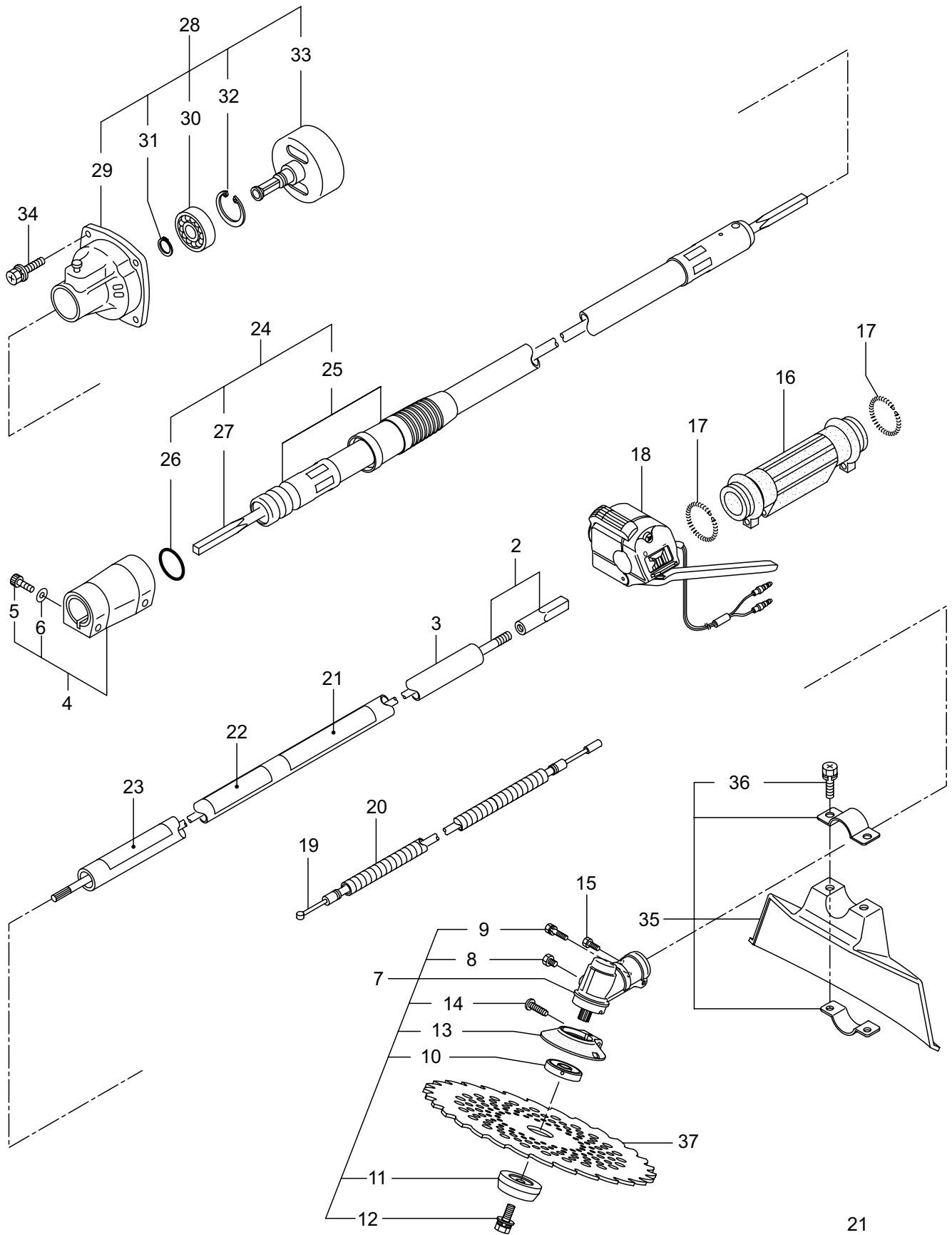
部品表のご使用について

1. 部品のご注文の際は
機種名（形式）・部品番号・部品名称・数量を明記下さい。
2. 小売価格は別表の価格表をご参照下さい。
3. 部品は必ず「丸山純正部品」をご使用下さい。
4. 本部品表は省略したものもあります。
5. 本部品表は改良の為予告なく変更することがあります。
6. Fig. の表示について
イラストページに Fig. ※※参照と表示してあります。この ※※ はイラストページ
左上の見出し番号を表します。

目 次	ページ
1・本体（クラッチケース・外管・ギヤケース）.....	2
2・本体（ハンドル・背負枠）.....	4
3・エンジン（クランクケース・シリンダ・コイル） [CE300].....	6
4・エンジン（リコイルスタータ） [CE300].....	10
5・エンジン（キャブレタ・エアクリーナ・フューエルタンク） [CE300].....	12
6・付属品.....	16

1・BCS300RS-1

本体（クラッチケース・外管・ギヤケース）

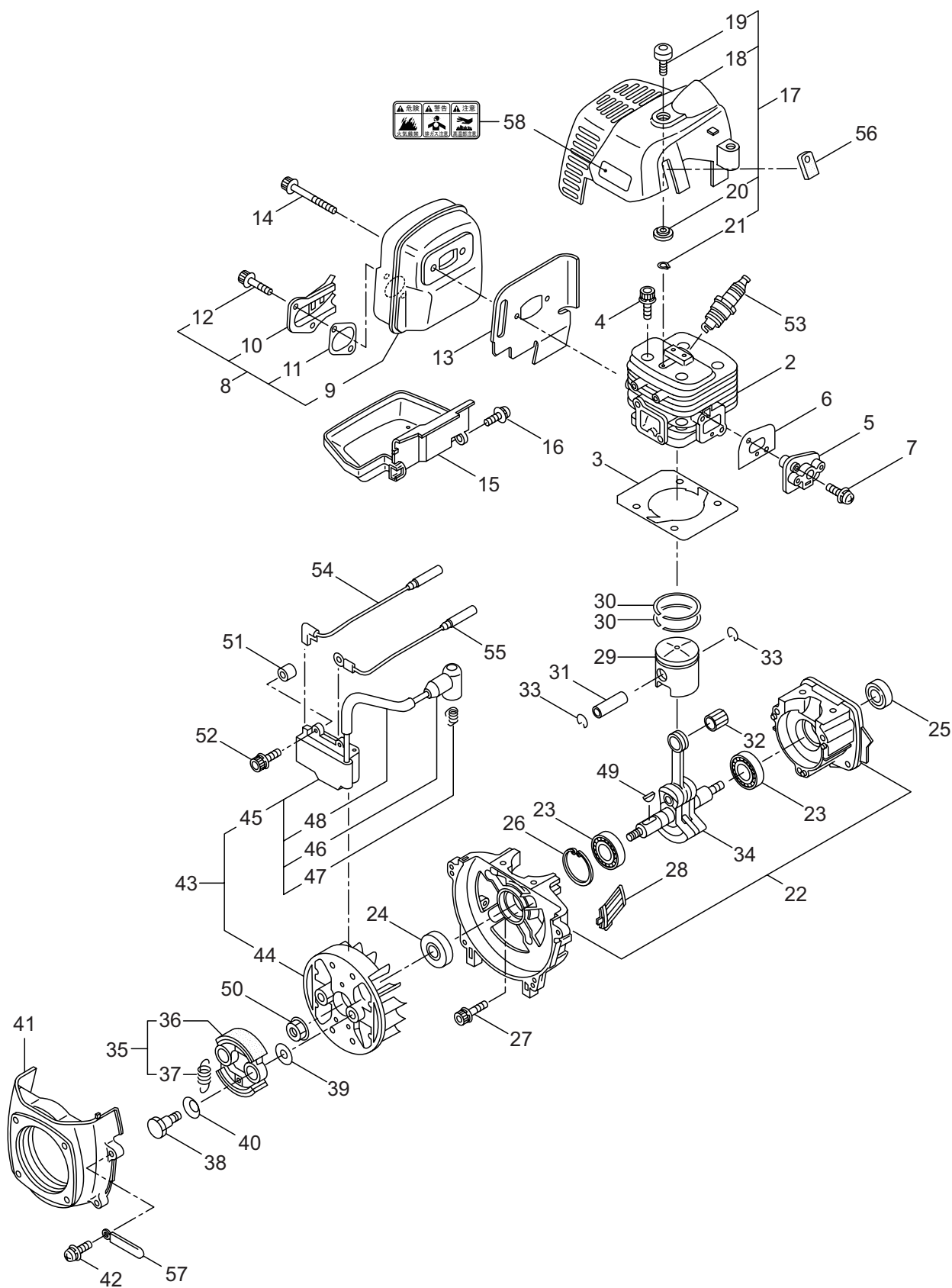


見出番号	部品番号	部 品 名 称	個 数	備 考
1-1	363938	BCS300RS-1	1	
1-2	222179	デントウシクミタテ	1	
1-3	215779	ガイカンマトメ	1	
1-4	214365	シヨイントパイプクミタテ	1	5,6 フクム
1-5	087786	6 カクアナツキホルト	2	M5X25
1-6	012487	ヒラザガネ	1	M5
1-7	228089	キヤケースクミタテ	1	8 ~ 14 フクム
1-8	234247	6 カクホルト	1	M8X8
1-9	092550	6 カクホルト (+)SW	1	M5X25-7T アフセット
1-10	212986	ハモノボス A	1	
1-11	219195	ハモノボス B	1	
1-12	215610	6 カクホルト WSW	1	M8X22 ヒタリ
1-13	222128	マキツキボウシハン	1	
1-14	222129	タツピンネジ	1	5X20
1-15	089737	6 カクホルト (+ アフセット)	1	M5X12
1-16	211736	ホンタイニキリ B	1	
1-17	211737	バンド	2	
1-18	233251	スロツトルレバー	1	
1-19	226067	スロツトルワイヤ	1	
1-20	216803	コルゲートチューブ	1	
1-21	220549	チュウイマーク	1	PL(コウニユウ E/G) カリハ
1-22	233398	ネームプレート	1	BIGM BCS300RS-1
1-23	231654	ハリマーク	1	ECO ラベル
1-24	221360	アウタクミタテ	1	25 ~ 27 フクム
1-25	221361	アウタマトメ	1	
1-26	011338	O リング	1	P18
1-27	221367	インナシヤフト	1	
1-28	220202	クラツチケースクミタテ	1	29 ~ 33 フクム
1-29	220203	クラツチケースマトメ	1	
1-30	217659	ヘアリング	1	
1-31	055186	C ガトメワ	1	ジクヨウ 12
1-32	016732	C ガトメワ	1	アナヨウ 32
1-33	220052	クラツチドラムマトメ	1	
1-34	817002	6 カクホルト (+)WSW	4	M5X20(SM)
1-35	222821	シヨウメンカバークミタテ	1	36 フクム
1-36	092561	6 カクホルト (+)SW	2	M5X25 アフセット
1-37	224693	チツプソー 10BIG-M	1	

見出番号	部品番号	部 品 名 称	個 数	備 考
2-1	084020	コガタ 6 カクナツ	1	M12X1.25
2-2	225100	セオイワクマトメ	1	
2-3	227540	ターンブラケット	1	
2-4	227552	ヘアリングケース	1	
2-5	220619	ヘアリング	1	#6001UU
2-6	092578	6 カクホルト (+)SW	3	M5X10
2-7	220212	ホウシンゴム	3	
2-8	219959	サラハネザガネツキナツ	3	M6
2-9	227550	ストツパ	1	
2-10	219959	サラハネザガネツキナツ	3	M6
2-11	221669	セアテ	1	
2-12	227562	オサエカナク B	2	
2-13	092580	6 カクホルト (+)WSW	4	M5X12(SM)
2-14	225115	セオイバンドマトメ	1	
2-15	210400	ゴムバンドマトメ	1	
2-16	222059	ホウシンループバンドルクミタテ	1	17,18 フクム
2-17	126993	6 カクナツ	4	M5X0.8
2-18	222142	ナベコネジ (+)W	4	M5X28(MK)

3・BCS300RS-1

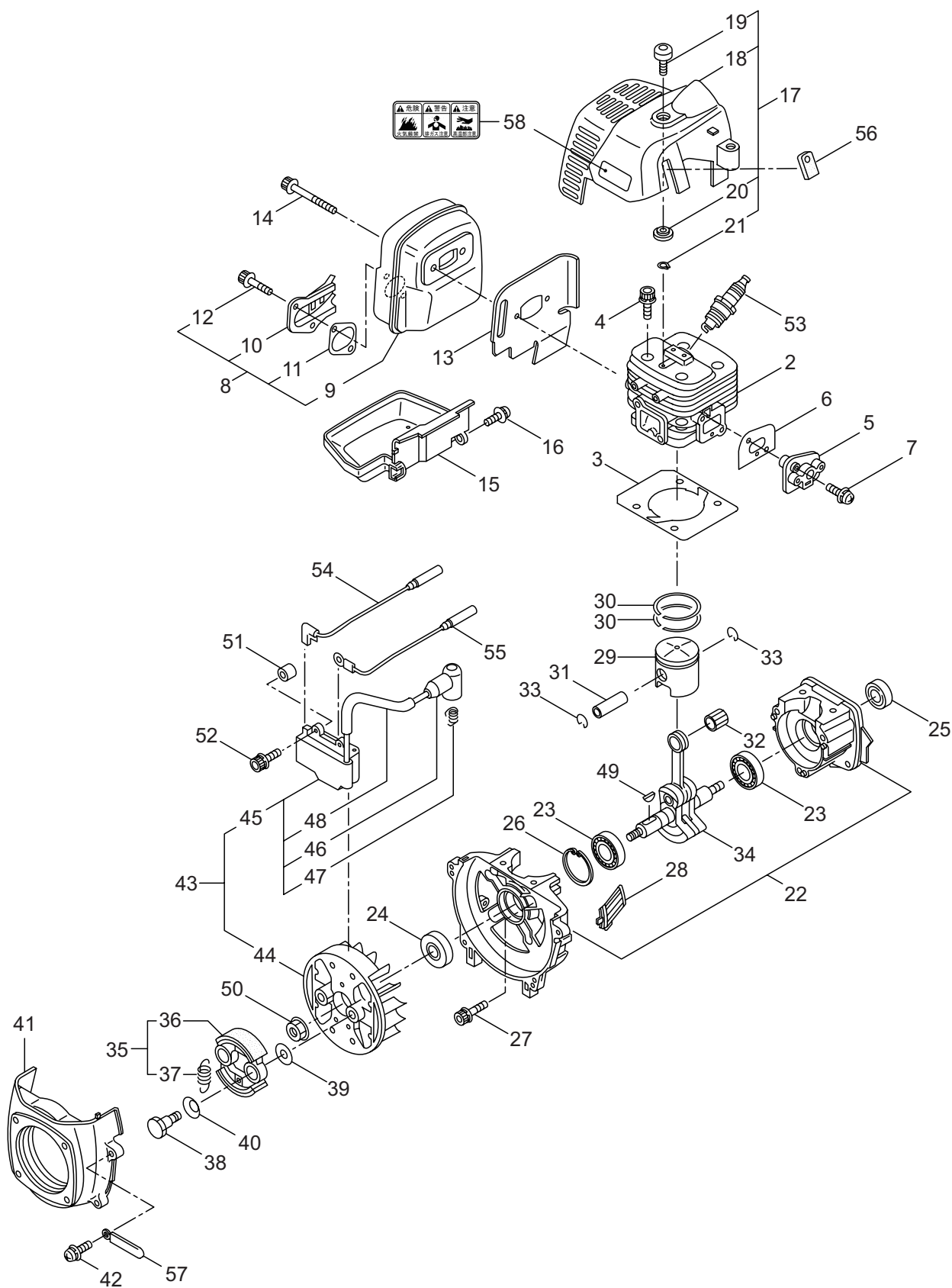
エンジン（クランクケース・シリンダ・コイル） [CE300]



見出番号	部品番号	部 品 名 称	個 数	備 考
3-1	859017	エンジン	1	CE300/68
3-2	286791	シリンダコンプリート	1	
3-3	286846	ガスケット	1	
3-4	261250	6 カクアナツキホルト WSW	4	M5X20WSW
3-5	269144	インシュレータ	1	
3-6	267049	ガスケット	1	
3-7	269826	ナベコネジ (+)WSW	2	M5X25WSW
3-8	288044	マフラアセンブリ	1	9 ~ 12 フクム
3-9	283003	マフラコンプリート	1	
3-10	268171	テイル	1	
3-11	287254	ガスケット	1	
3-12	265107	6 カクアナツキフランジホルト	2	M4X10
3-13	281440	ガスケット	1	
3-14	266402	スクリユ	2	M5X55
3-15	281435	アンダーカバー	1	
3-16	269827	ナベコネジ (+)WSW	1	M5X16WSW
3-17	286707	トップカバーアセンブリ	1	18 ~ 21 フクム
3-18	281434	トップカバー	1	
3-19	286300	ノブマトメ	1	
3-20	261020	スプーサ	1	
3-21	261734	グリツプトメワ	1	ヨビ 5
3-22	286851	クランクケース	1	
3-23	280488	ベアリング	2	
3-24	261492	オイルシール	1	
3-25	261386	オイルシール	1	
3-26	055185	C ガ外メワ	1	アナヨウ 28
3-27	261612	6 カクアナツキホルト WSW	3	M5X30WSW
3-28	281442	スクリーン	1	
3-29	268782	ピストン	1	
3-30	265067	ピストンリング	2	
3-31	265068	ピストンピン	1	
3-32	265225	ニートルベアリング	1	
3-33	261393	サークリツプ	2	
3-34	265141	クランクシャフトコンプリート	1	
3-35	264503	クラツチアセンブリ	1	36,37 フクム
3-36	264504	クラツチシユ	2	
3-37	263614	ヒツパリコイルバネ	1	
3-38	264505	ホルト	2	
3-39	261189	ヒラザガネ	2	6X16.5XT1.2
3-40	261777	ウエーブワツシヤ	2	
3-41	281433	ファンカバー	1	
3-42	269831	ナベコネジ (+)WSW	4	M5X20WSW
3-43	287898	マグネトアセンブリ	1	44 ~ 48 フクム
3-44	287902	ロータ	1	
3-45	281746	イグニツシヨシコイルアセンブリ	1	46 ~ 48 フクム

3・BCS300RS-1

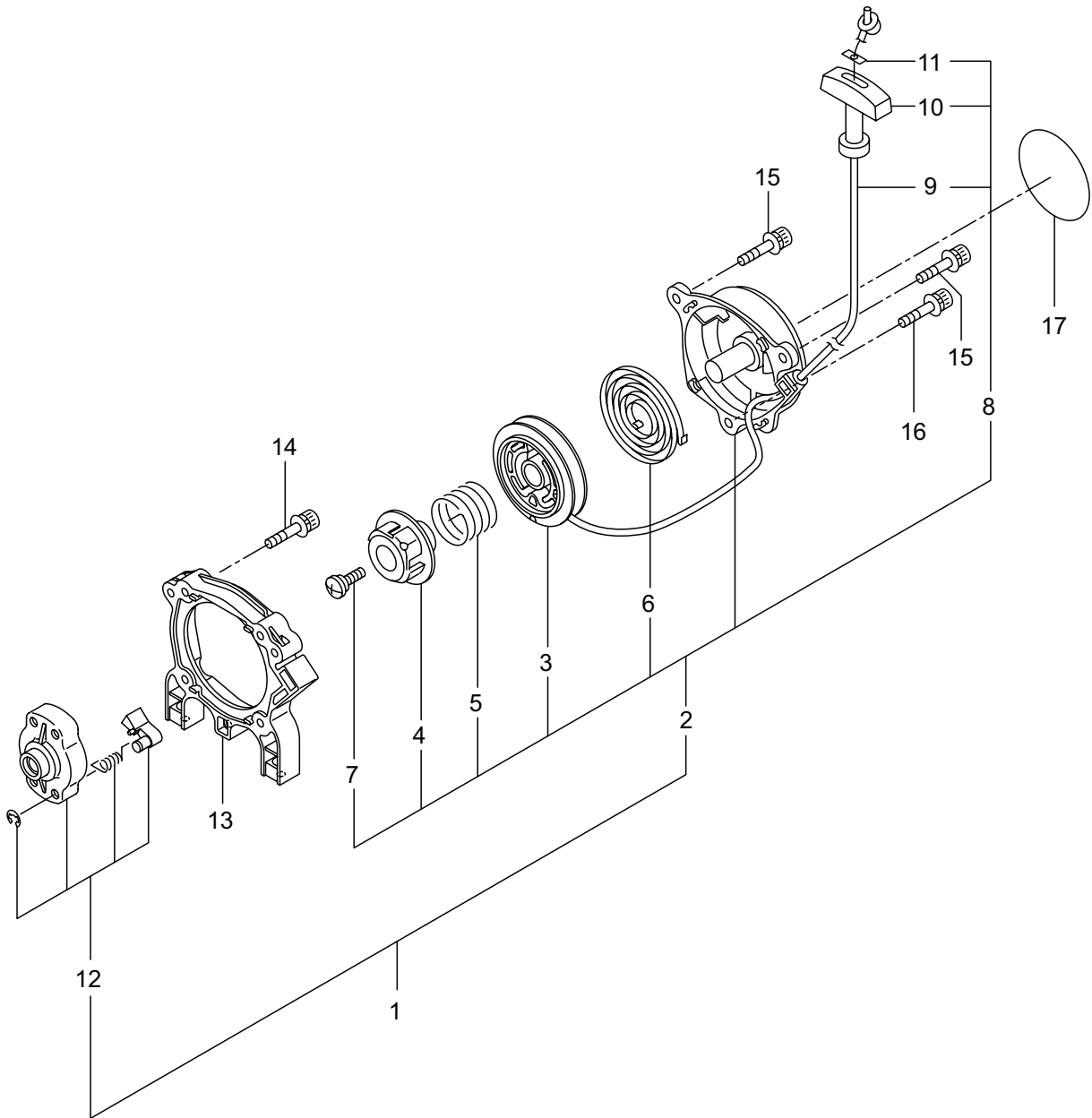
エンジン（クランクケース・シリンダ・コイル） [CE300]



見出番号	部品番号	部 品 名 称	個 数	備 考
3-46	269714	プラグキャップ	1	
3-47	269715	フック	1	
3-48	281756	チューブ	1	
3-49	261076	ハンゲツキー	1	3X10
3-50	261417	サラザガネツキナット	1	M8X13XT6.5 サラ 18
3-51	280381	スペーサ	2	
3-52	261256	6 カクアナツキホルト WSW	2	M4X25WSW
3-53	286739	スパークプラグ	1	CJ6Y
3-54	281864	リード	1	
3-55	282087	リード	1	
3-56	269189	グロメット	1	
3-57	264588	クランプ	1	
3-58	269705	ラベル	1	キケン カキゲンキン

4・BCS300RS-1

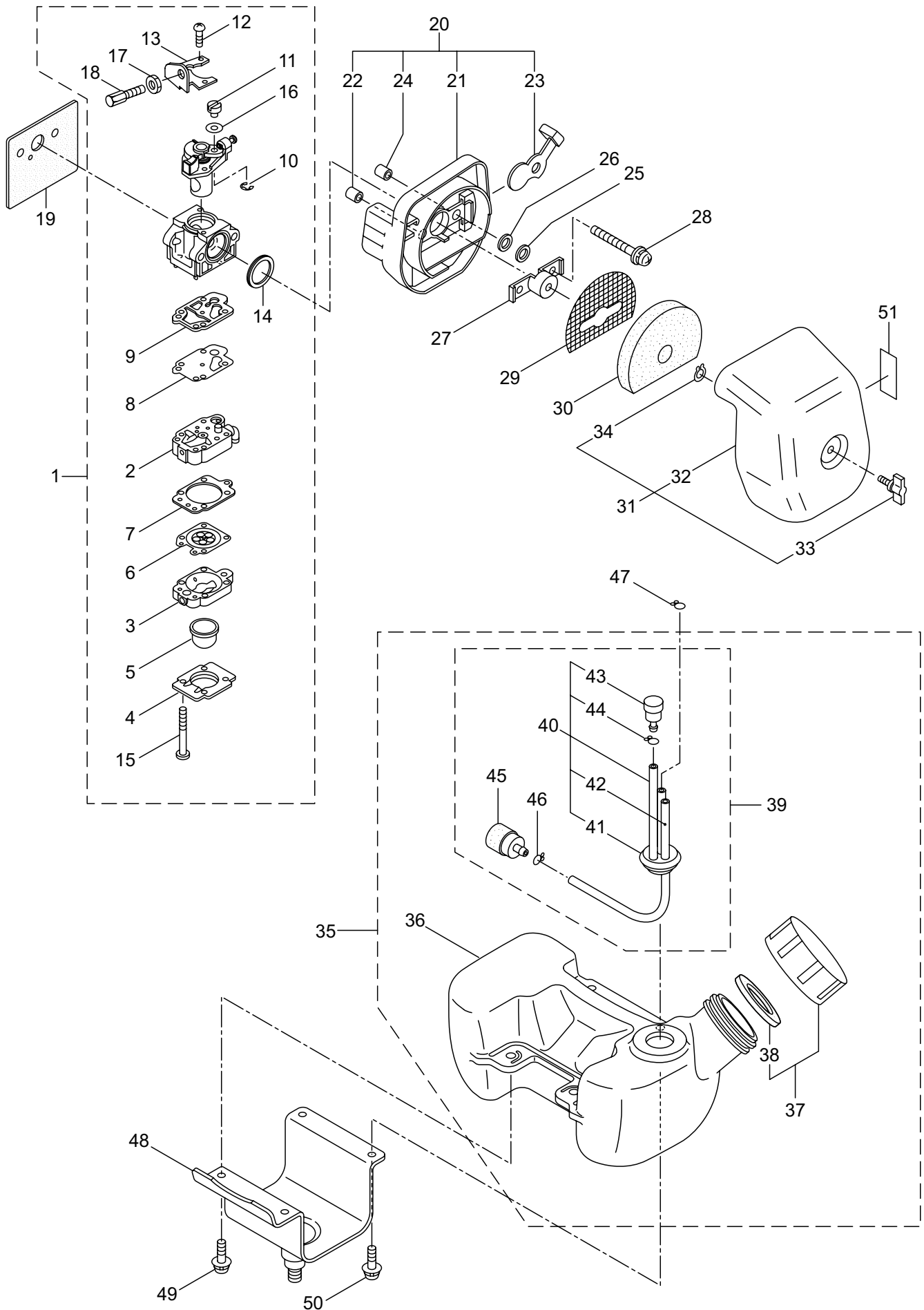
エンジン（リコイルスタータ） [CE300]



見出番号	部品番号	部 品 名 称	個 数	備 考
4-1	283476	リコイルスタータアセンブリ	1	2 ~ 12 フクム
4-2	283477	スタータアセンブリ	1	3 ~ 11 フクム
4-3	283504	リール	1	
4-4	283505	カムプレート	1	
4-5	283506	ダンパースプリング	1	
4-6	280931	スパイラルスプリング	1	
4-7	267213	セットスクリュ	1	
4-8	283578	ロープアセンブリ	1	9 ~ 11 フクム
4-9	283579	スタータロープ	1	
4-10	261725	スタータノブ	1	
4-11	283511	ロープストツパ	1	
4-12	283575	スタータプーリアセンブリ	1	
4-13	286284	アダプタアセンブリ	1	
4-14	265726	6 カクアナツキホルト WSW	4	M4X16WSW
4-15	283391	スクリュ	2	M4X20WSW
4-16	282096	スクリュ	1	M4X16
4-17	288875	ラベル	1	BCS300RS-1

5・BCS300RS-1

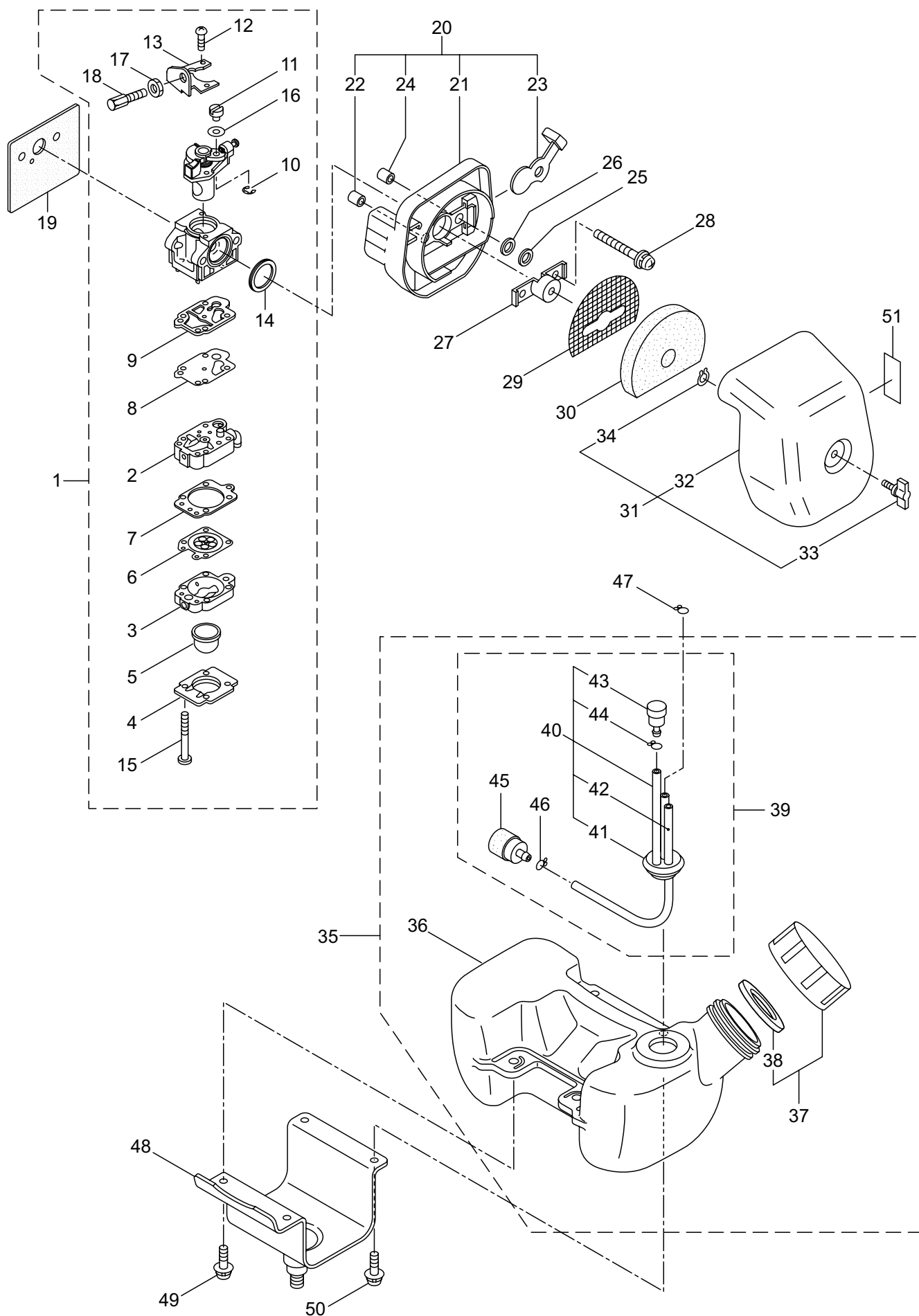
エンジン（キャブレタ・エアクリーナ・フューエルタンク） [CE300]



見出番号	部品番号	部 品 名 称	個 数	備 考	
5-1	275847	キャブレタアセンブリ	1	2 ~ 18 フクム	
5-2	264155	ホンプホ`テイ	1		
5-3	262991	ハ`ンジホ`テイ	1		
5-4	262992	ホンプカバー	1		
5-5	261874	プライマ	1		
5-6	283905	ダイヤフラム	1		
5-7	262993	ガスケット	1		
5-8	262994	ダイヤフラム	1		
5-9	282576	ガスケット	1		
5-10	261876	リング	1		
5-11	261658	スィベル	1		
5-12	261875	スクリュ	2		
5-13	264677	ブラケット	1		
5-14	261657	ハ`ツキン	1		
5-15	262996	スクリュ	4		
5-16	264678	ワツシヤ	1	M6	
5-17	261878	ナツト	1		
5-18	263994	スクリュ	1		
5-19	269762	ガスケット	1		
5-20	289983	ケースアセンブリ	1		21 ~ 24 フクム
5-21	268056	ケースホ`テイ	1	5.5X7.1X6	
5-22	268157	スリーブ	1		
5-23	289736	バルブ	1		
5-24	268412	スリーブ	1		5.2X7.1X6.4
5-25	263345	ハ`ツキン	1		7.2X11XT1.3
5-26	263942	ヒラザ`カ`ネ	1	7.2X12XT0.15	
5-27	263815	ステー	1	M5X60WSW	
5-28	269834	ナベ`コネジ (+)WSW	2		
5-29	265026	スクリーン	1		
5-30	265027	エレメント	1		
5-31	268058	カバーアセンブリ	1	32 ~ 34 フクム	
5-32	268059	クリーナカバー	1	ヨビ`5	
5-33	281438	ノブ	1		
5-34	261734	グリツプ`トメワ	1		
5-35	288053	タンクアセンブリ	1		36 ~ 46 フクム
5-36	286304	フューエルタンク	1		38 フクム
5-37	281565	タンクキャツプアセンブリ	1		
5-38	269377	ハ`ツキン	1		
5-39	282538	フューエルパイプアセンブリ	1	40 ~ 46 フクム	
5-40	282539	パイプアセンブリ	1	41 ~ 44 フクム	
5-41	268065	グロメツト	1	160L	
5-42	261690	ネンリヨウパイプ	1		
5-43	261590	ブリーザ`サブ`クミタテ	1		
5-44	261117	クリツプ	1		
5-45	264653	フィルタアセンブリ	1		

5・BCS300RS-1

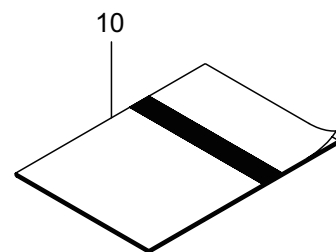
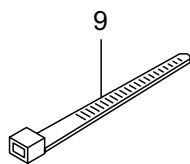
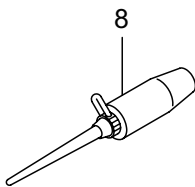
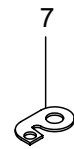
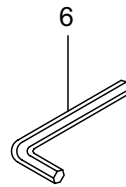
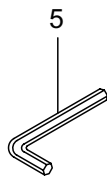
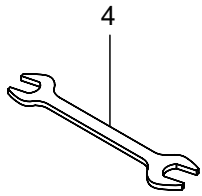
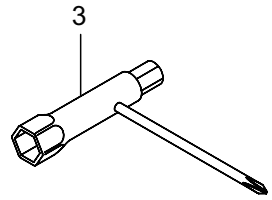
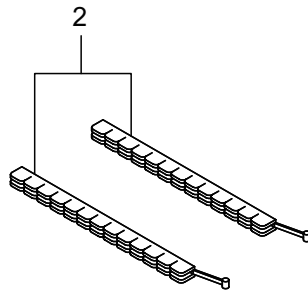
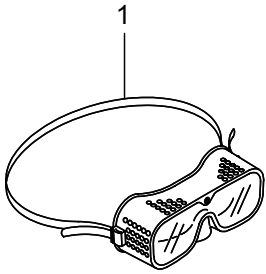
エンジン（キャブレタ・エアクリーナ・フューエルタンク） [CE300]



見出番号	部品番号	部 品 名 称	個 数	備 考
5-46	261117	クリップ	1	
5-47	261117	クリップ	1	
5-48	288081	ブラケットコンプリート	1	
5-49	269831	ナベコネジ (+)WSW	2	M5X20WSW
5-50	288058	ナベコネジ (+)WSW	2	M5X20WSW
5-51	284579	ラベル	1	チヨーク ハイ ガイ

6 · BCS300RS-1

付属品



見出番号	部品番号	部 品 名 称	個 数	備 考
6-1	221460	ホコメガネ	1	
6-2	220534	カリハカパー	1	
6-3	210418	コンピホックススパナ	1	13X19X(+)ドライバ
6-4	022865	リヨウグチスパナ	1	8X10
6-5	219431	6 カクホウスパナ	1	ニメンハバ 3
6-6	219432	6 カクホウスパナ	1	ニメンハバ 4
6-7	222173	ステー	1	
6-8	211337	グリスチューブマトメ	1	
6-9	220548	バンド	2	
6-10	233393	トリアツカイセツメイシヨ	1	BCS260/300RS-1



安全と安心のブランド



株式会社

丸山製作所

■お客様相談窓口

丸山サポートセンター：電話 **0120-898-114**

ご利用時間：AM9:00～PM5:00(土、日、祝日を除く)