

Parts List

パーツリスト

動力刈払機

Model: **AC26SB-1** 2012/01~2012/07 生産 パーツリストコード 523674

AC26SB-1(Y13) 2012/12~2013/10 生産

BIG M

2013. 07.

部品表のご使用について

1. 部品のご注文の際は

機種名（形式）・部品番号・部品名称・数量を明記ください。

2. 小売価格は別表の価格表をご参照ください。

3. 部品は必ず「丸山純正部品」をご使用ください。

4. 本部品表は省略したものもあります。

5. 本部品表は改良の為予告なく変更することがあります。

6. Fig. の表示について

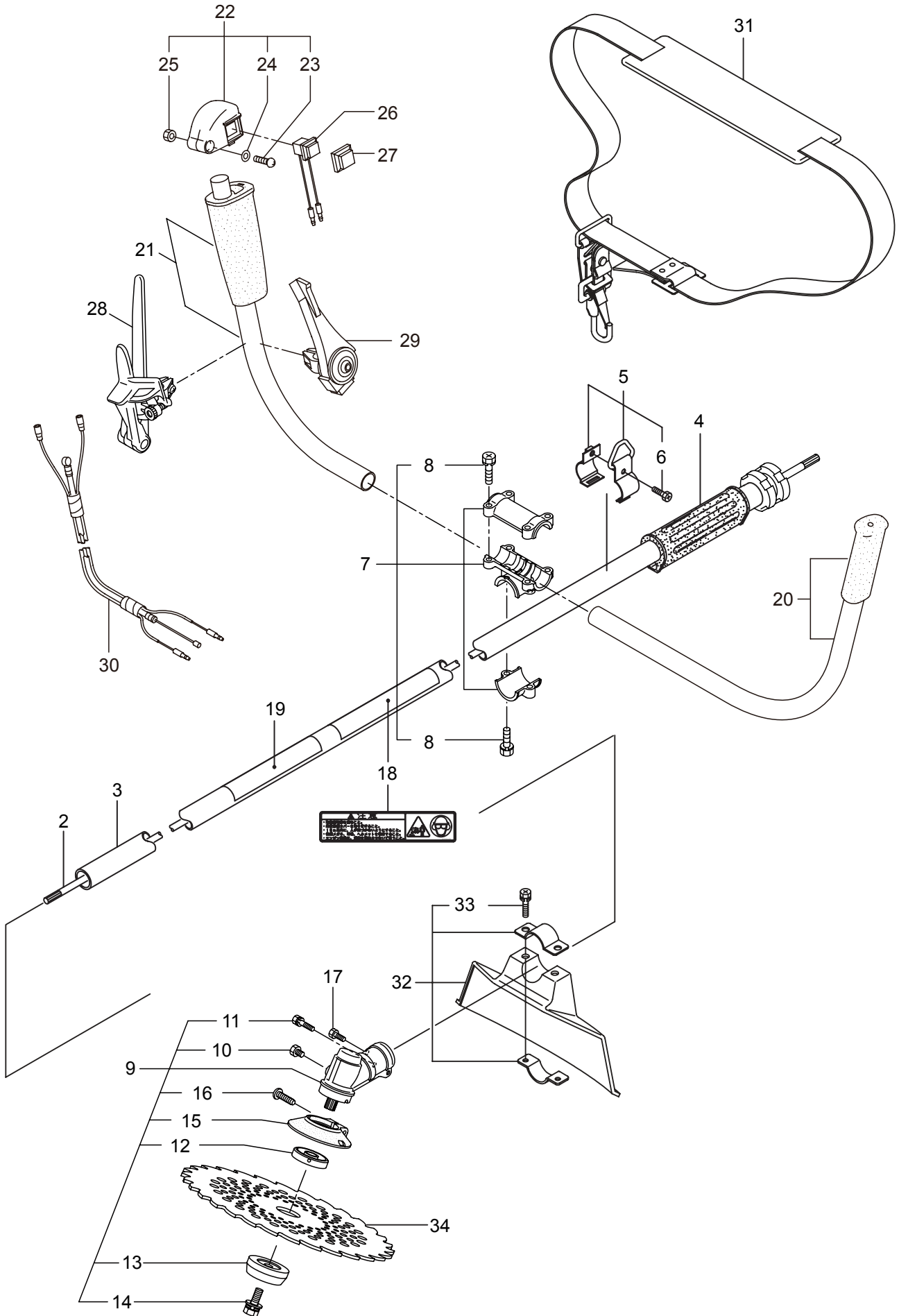
イラストページに Fig. ※※参照と表示してあります。この ※※ はイラストページ
左上の見出し番号を表します。

目次

	ページ
1. 本 体	1 ~ 2
2. エンジン（クランクケース、シリンダ、コイル）	3 ~ 6
3. エンジン（リコイルスタータ）	7 ~ 8
4. エンジン（キャブレタ、エアクリーナ、燃料タンク）	9 ~ 10
5. 付属品	11 ~ 12

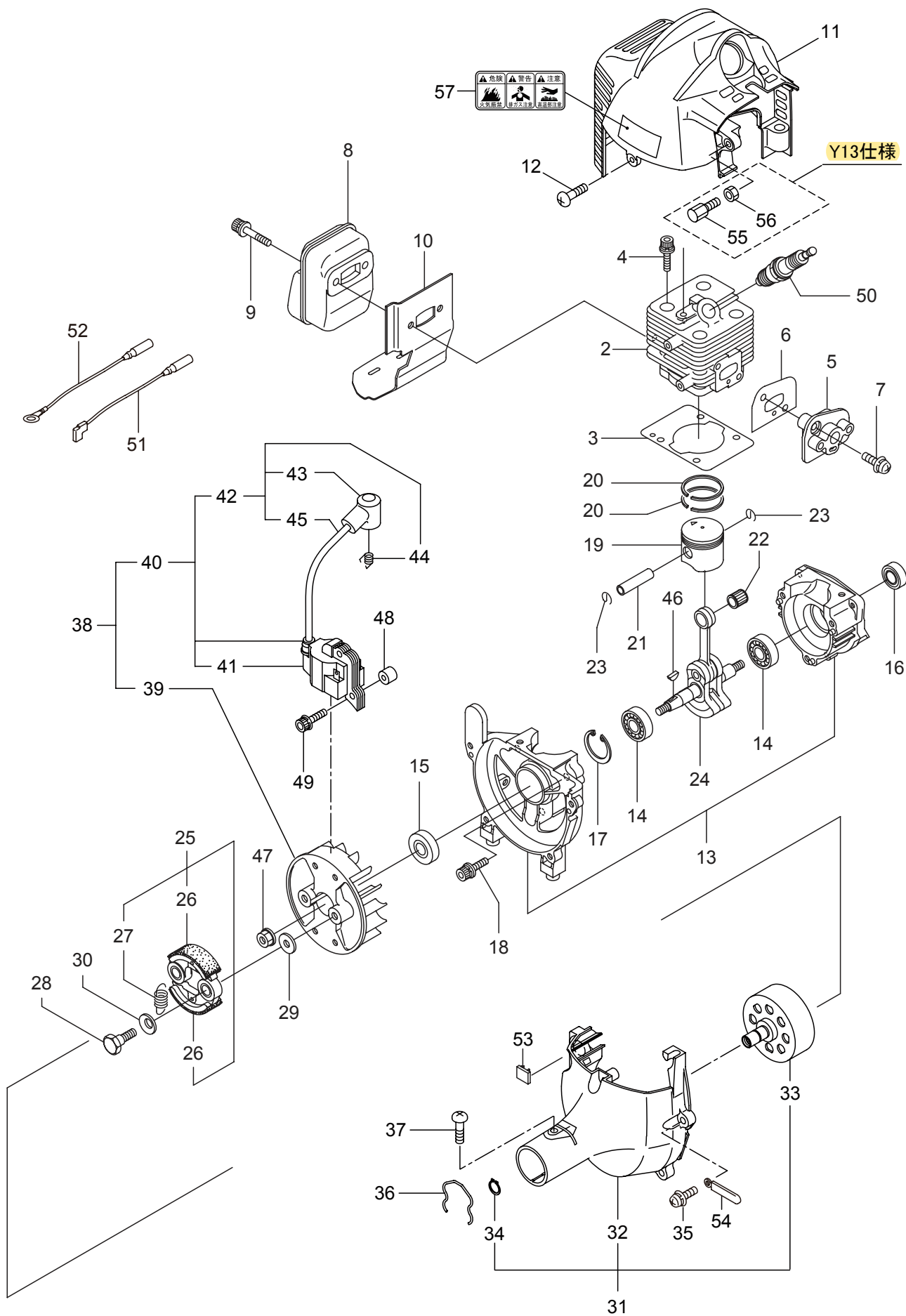
1. AC26SB-1, AC26SB-1(Y13)

本体



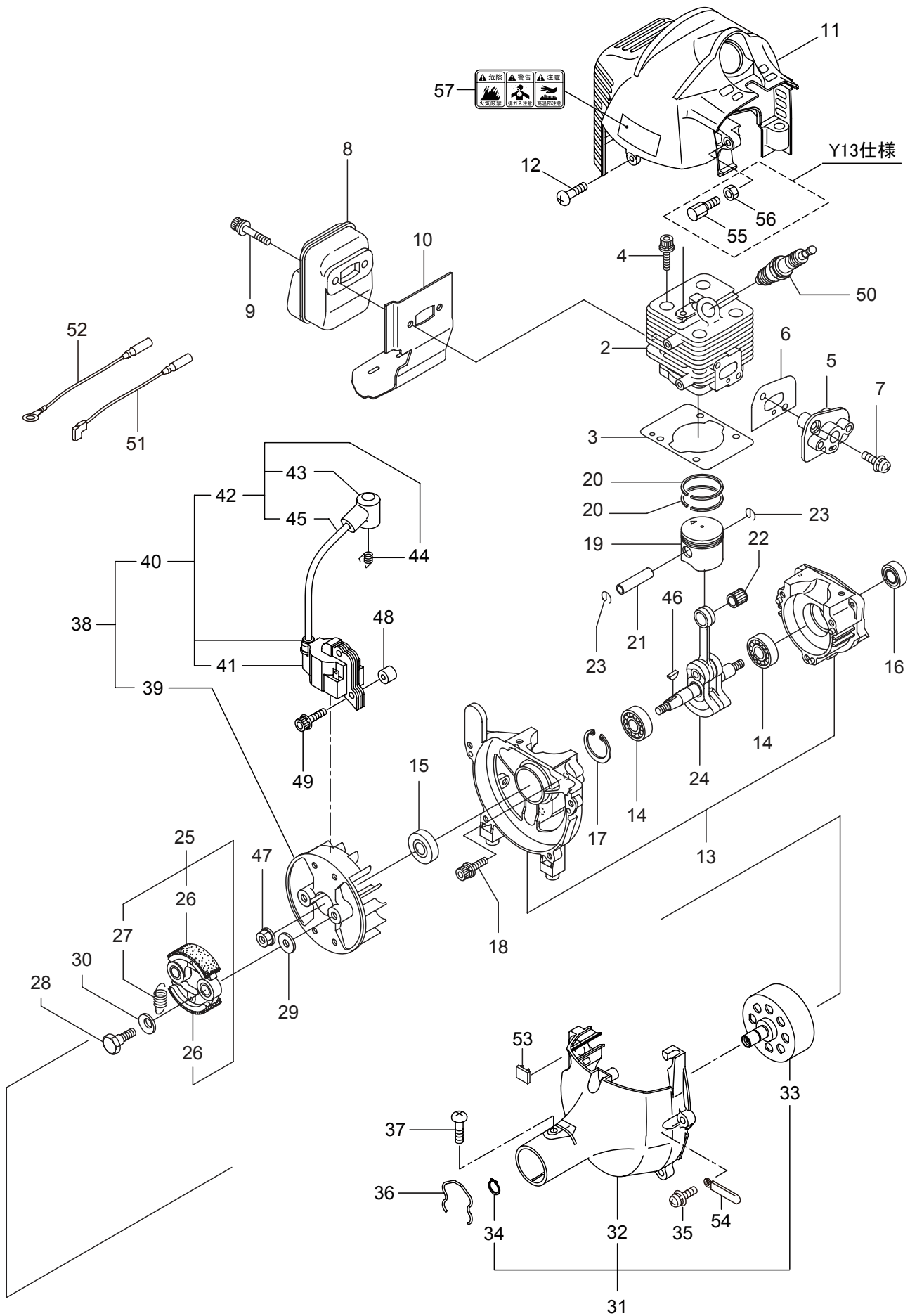
見出番号	部品番号	部 品 名 称	個数		備 考
			A	B	
1-1	363989	AC26SB-1	1		
1-1	364215	AC26SB-1		1	Y13
1-2	226792	テントウジク	1	1	
1-3	227919	ホウシンガイカンマトメ	1	1	
1-4	215532	ホンタイニギリ	1	1	
1-5	054691	ツリカナグクミタテ	1	1	6 フクム
1-6	089738	6 カクホルト (+ アフセット)	1	1	M5x15
1-7	228446	ハンドルトリツケカナグクミタテ	1	1	8 フクム
1-8	092561	6 カクホルト (+)SW	6	6	M5x25 アフセット
1-9	228089	ギヤケースクミタテ	1	1	10 ~ 16 フクム
1-10	234247	6 カクホルト	1	1	M8X8
1-11	092550	6 カクホルト (+)SW	1	1	M5x25-7T
1-12	212986	ハモノボス A	1	1	
1-13	219195	ハモノボス B	1	1	
1-14	215610	6 カクホルト WSW	1	1	M8x22 ヒタリ
1-15	222128	マツキボウシバン	1	1	
1-16	222129	タツピンネジ	1	1	5x20
1-17	089737	6 カクホルト (+ アフセット)	1	1	M5x12
1-18	220549	チュウイマーク	1	1	
1-19	233717	ネームプレート	1	1	BIG-M AC26SB-1
1-20	229790	ハンドルマトメ	1	1	
1-21	226961	ハンドルマトメ	1	1	
1-22	226963	スイッチケースクミタテ	1	1	23 ~ 25 フクム
1-23	226988	ナベコネジ (+)	1	1	M5x18
1-24	012487	ヒラサガネ	1	1	M5
1-25	126993	6 カクナツト	1	1	M5
1-26	226987	ストップスイッチマトメ	1	1	
1-27	222138	スイッチカバー	1	1	
1-28	232959	トリガクミタテ (T19)	1	1	
1-29	232969	スロツトルレバー (T19)	1	1	
1-30	233228	ワイヤマトメ	1		720X63
1-30	235040	ワイヤマトメ		1	720X82
1-31	220533	カタカケバンドクミタテ	1	1	
1-32	222821	ジヨウメンカバークミタテ	1	1	33 フクム
1-33	092561	6 カクホルト (+)SW	2	2	M5x25 アフセット
1-34	224693	チツプソー 10	1	1	

2. AC26SB-1, AC26SB-1(Y13) エンジン クランクケース、シリンダ、コイル



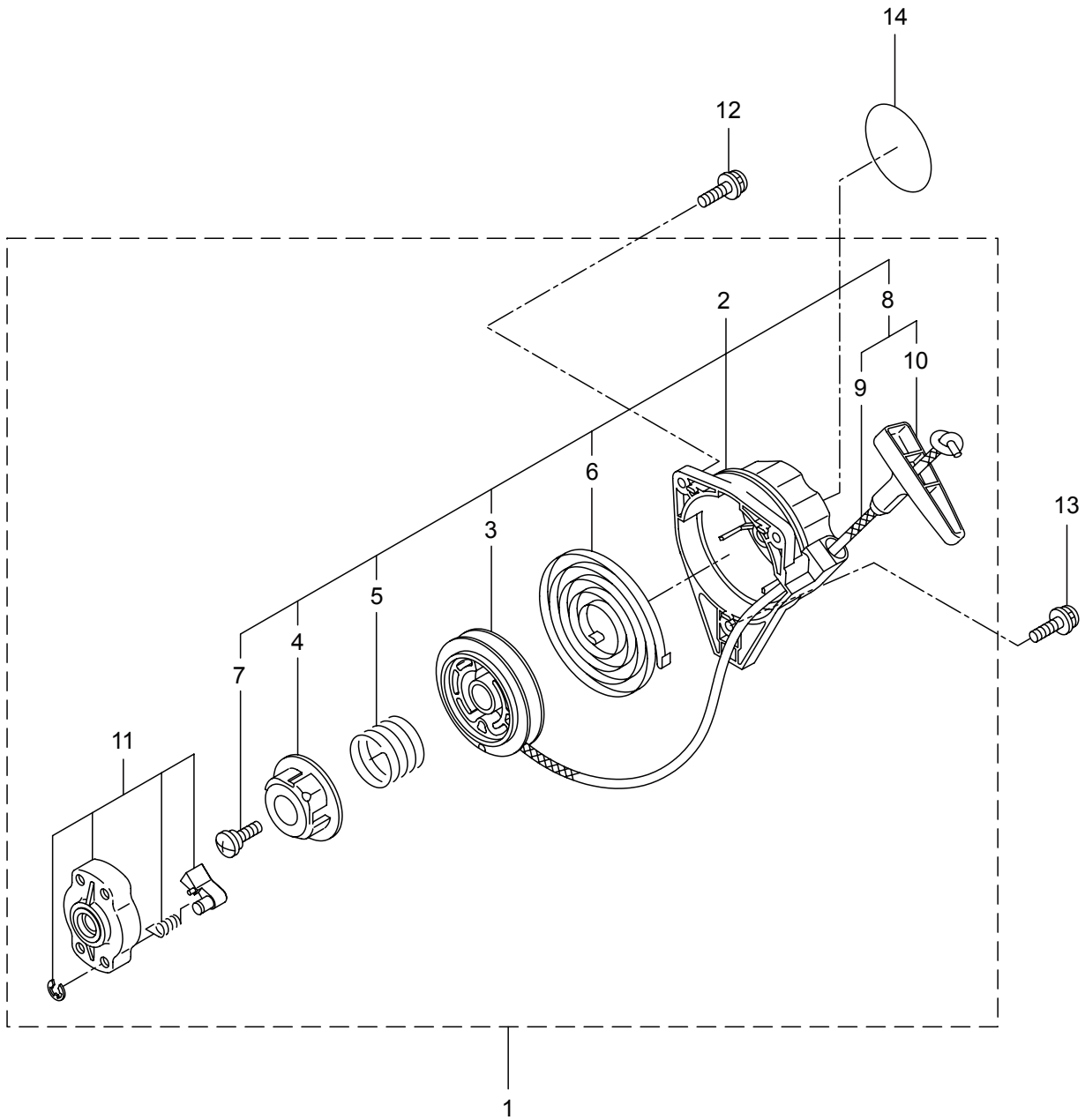
見出番号	部品番号	部 品 名 称	個 数		備 考
			A	B	
2-1	859064	エンジン	1		EE260/29
2-1	859234	エンジン		1	EE260/44
2-2	269140	シリンダ	1	1	
2-3	282330	ガスケット	1	1	
2-4	261250	6 カクアナツキホルト WSW	4	4	M5x20
2-5	263772	インシュレータマトメ	1	1	
2-6	267049	ガスケット	1	1	
2-7	269826	ナベコネジ (+)WSW	2	2	M5x25WSW メツク
2-8	282329	マフラーアセンブリ	1	1	
2-9	266264	スクリュ	2	2	M5x50 フランジ
2-10	282252	ガスケット	1	1	
2-11	282985	トツフカバー	1		
2-11	289905	トツフカバー		1	
2-12	280144	タツピンネジ (+)	1	1	4x16
2-13	282245	クランクケース	1	1	
2-14	280488	ヘアリング	2	2	PPL 6001
2-15	261492	オイルシール	1	1	
2-16	261386	オイルシール	1	1	
2-17	055185	C ガ外メワ	1	1	アナヨウ 28
2-18	261612	6 カクアナツキホルト WSW	3	3	M5x30
2-19	269160	ピストン	1	1	
2-20	261496	ピストンリング	2	2	
2-21	261497	ピストンピン	1	1	
2-22	261037	ニードルヘアリング	1	1	
2-23	261576	サークリツフ	2	2	
2-24	282323	クランクシャフトコンプリート	1	1	
2-25	269168	クラツチアセンブリ	1	1	26,27 フクム
2-26	269169	クラツチシユ	2	2	
2-27	269173	スプリング	1	1	
2-28	269647	クラツチホルト	2	2	
2-29	269175	ワツシヤ	2	2	6.1x15x1.6
2-30	261777	ウエーブワツシヤ	2	2	
2-31	286541	ファンカバーアセンブリ C	1	1	32 ~ 34 フクム
2-32	282233	ファンカバー	1	1	
2-33	280314	クラツチドラムコンプリート	1	1	
2-34	014210	C ガ外メワ	1	1	S10
2-35	269831	ナベコネジ (+)WSW	4	4	M5x20WSW
2-36	282215	クリツフ	1	1	
2-37	281169	スクリュ	1	1	
2-38	282692	マグネトアセンブリ	1	1	39 ~ 45 フクム
2-39	261356	ロータ	1	1	
2-40	282693	イグニツシヨコイルアセンブリ	1	1	41 ~ 45 フクム
2-41	267401	コイル	1	1	
2-42	282694	コードアセンブリ	1	1	43 ~ 45 フクム
2-43	261074	プラグキヤツフ	1	1	

2. AC26SB-1, AC26SB-1(Y13) エンジン
クランクケース、シリンダ、コイル



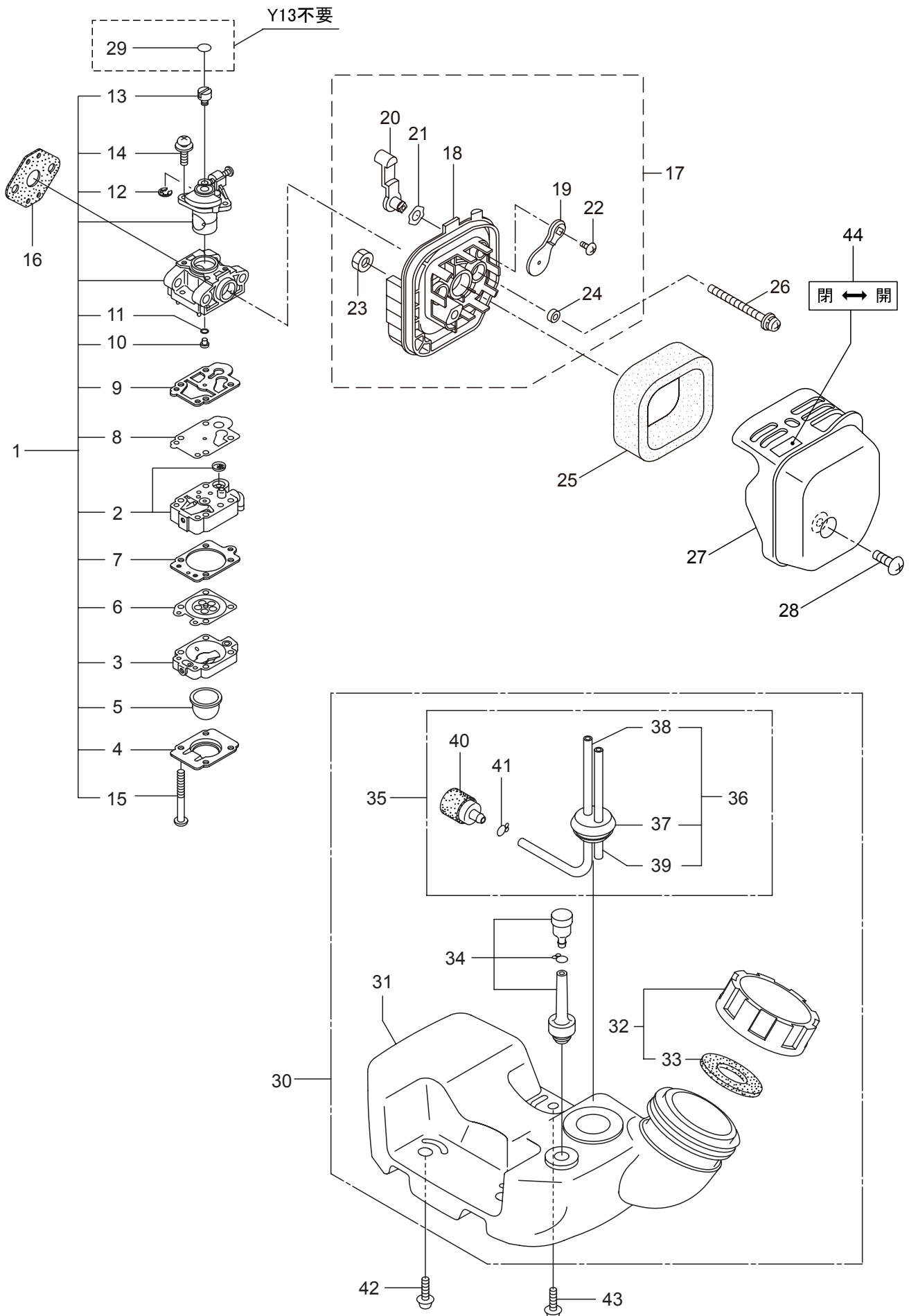
見出番号	部品番号	部 品 名 称	個数		備 考
			A	B	
2-44	261075	フック	1	1	
2-45	282695	コード	1	1	
2-46	261076	ハンケツキー	1	1	
2-47	261417	サラザガネツキナツ	1	1	M8
2-48	280381	スヘーサ	2	2	
2-49	261256	6 カクアナツキホルト WSW	2	2	M4x25
2-50	264652	スパークプラグ	1	1	CJ8Y
2-51	267492	リード	1	1	
2-52	282880	リード	1	1	
2-53	280670	グロメット	1	1	
2-54	264588	クランプ	1	1	
2-55	289774	スクリュ		1	
2-56	261878	ナツ		1	
2-57	269705	ラベル	1	1	キケン カキケンキン

3. AC26SB-1, AC26SB-1(Y13) エンジン
リコイルスタータ



見出番号	部品番号	部 品 名 称	個数		備 考
			A	B	
3-1	282404	リコイルスタータアセンブリ	1	1	2 ~ 11 フクム
3-2	282405	スタータアセンブリ	1	1	3 ~ 10 フクム
3-3	283411	リール	1	1	
3-4	283412	カムプレート	1	1	
3-5	280930	ダンパースプリング	1	1	
3-6	280931	スパイラルスプリング	1	1	
3-7	267213	セットスクリュ	1	1	
3-8	280932	ロープアセンブリ	1	1	9,10 フクム
3-9	280933	スタータロープ	1	1	
3-10	267219	スタータノブ	1	1	
3-11	280934	プーリアセンブリ	1	1	
3-12	280489	ナベコネジ (+)WSW	2	2	M4x20
3-13	269833	ナベコネジ (+)WSW	1	1	M4x16WSW メック
3-14	289144	ラベル	1	1	R スタート / AC26SB-1

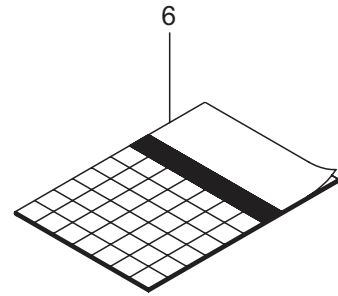
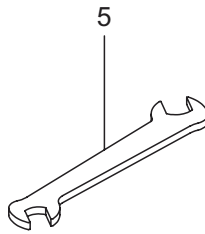
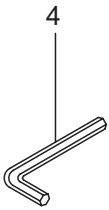
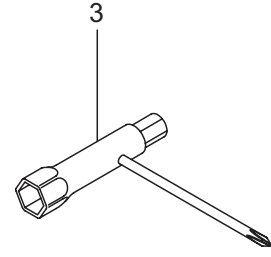
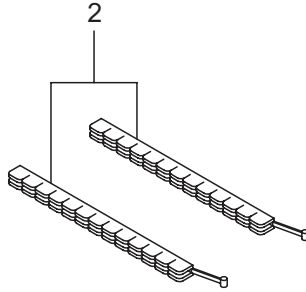
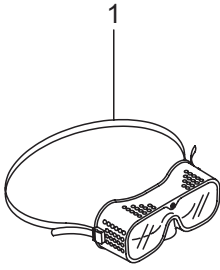
4. AC26SB-1, AC26SB-1(Y13) エンジン
キャブレタ、エアクリーナ、燃料タンク



見出番号	部品番号	部 品 名 称	個数		備 考
			A	B	
4-1	280101	キャブレタアセンブリ	1	1	2 ~ 15 フクム
4-2	263739	ポンプホテイ	1	1	
4-3	262991	パージホテイ	1	1	
4-4	262992	ポンプカバー	1	1	
4-5	261874	プライマ	1	1	
4-6	283905	ダイヤフラム	1	1	18 ~ 24 フクム
4-7	262993	ガスケット	1	1	
4-8	262994	ダイヤフラム	1	1	
4-9	282576	ガスケット	1	1	
4-10	267358	ジエツト	1	1	
4-11	261871	Oリング	1	1	
4-12	261876	リング	1	1	
4-13	261658	スィベル	1	1	
4-14	264682	スクリュ	2	2	
4-15	262996	スクリュ	4	4	
4-16	261864	ガスケット	1	1	6.4x11x0.15
4-17	284823	ケースアセンブリ	1	1	
4-18	269050	ケースホテイ	1	1	
4-19	284802	バルブ	1	1	
4-20	284803	レバー	1	1	
4-21	284816	ワツシヤ	1	1	M5
4-22	269032	スクリュ	1	1	
4-23	126993	6 カクナツト	1	1	
4-24	269051	スリーブ	2	2	
4-25	269030	エレメント	1	1	
4-26	281777	ナベコネジ (+)WSW	2	2	M5x55WSW-7T
4-27	269027	クリーナカバー	1	1	
4-28	269031	スクリュ	1	1	M5x12
4-29	280020	スィベルリング	1	1	
4-30	282774	タンクアセンブリ	1	1	31 ~ 41 フクム
4-31	282250	フューエルタンク	1	1	
4-32	281565	タンクキャツプアセンブリ	1	1	
4-33	269377	ハツキン	1	1	
4-34	261696	ブリーザクミタテ	1	1	
4-35	265752	ネンリヨウパイプアセンブリ	1	1	36 ~ 41 フクム
4-36	264031	パイプクミタテ	1	1	
4-37	261115	グロメツト	1	1	
4-38	261690	ネンリヨウパイプ	1	1	
4-39	263038	オーバフローパイプ	1	1	
4-40	264653	フィルタアセンブリ	1	1	37 ~ 39 フクム
4-41	261117	クリツプ	1	1	
4-42	269828	ナベコネジ (+)W	2	2	
4-43	281208	ナベコネジ (+)W	1	1	
4-44	281596	ラベル	1	1	
					160L
					M5x16W
					M5x16W メツク
					チヨーク

5. AC26SB-1, AC26SB-1(Y13)

付属品



見出番号	部品番号	部 品 名 称	個数		備 考
			A	B	
5-1	221460	ホゴメガネ	1	1	
5-2	220534	カリハカバー	1	1	
5-3	210418	コンビボツクススパナ	1	1	
5-4	219431	6 カクボウスパナ	1	1	ニメンハバ 3
5-5	022865	リヨウゲチスパナ	1	1	8x10
5-6	233727	トリアツカイセツメイシヨ	1		
5-6	235208	トリアツカイセツメイシヨ		1	



安全と安心のブランド



■お客様相談窓口

丸山サポートセンター：電話 **0120-898-114**

ご利用時間：AM9:00～PM5:00(土、日、祝日を除く)