

Parts List

パーツリスト

動力刈払機

Model: **AC263SB-DX**

パーツリストコード 523833

BIG M

2014. 07.

部品表のご使用について

1. 部品のご注文の際は

機種名（形式）・部品番号・部品名称・数量を明記ください。

2. 小売価格は別表の価格表をご参照ください。

3. 部品は必ず「丸山純正部品」をご使用ください。

4. 本部品表は省略したものもあります。

5. 本部品表は改良の為予告なく変更することがあります。

6. Fig. の表示について

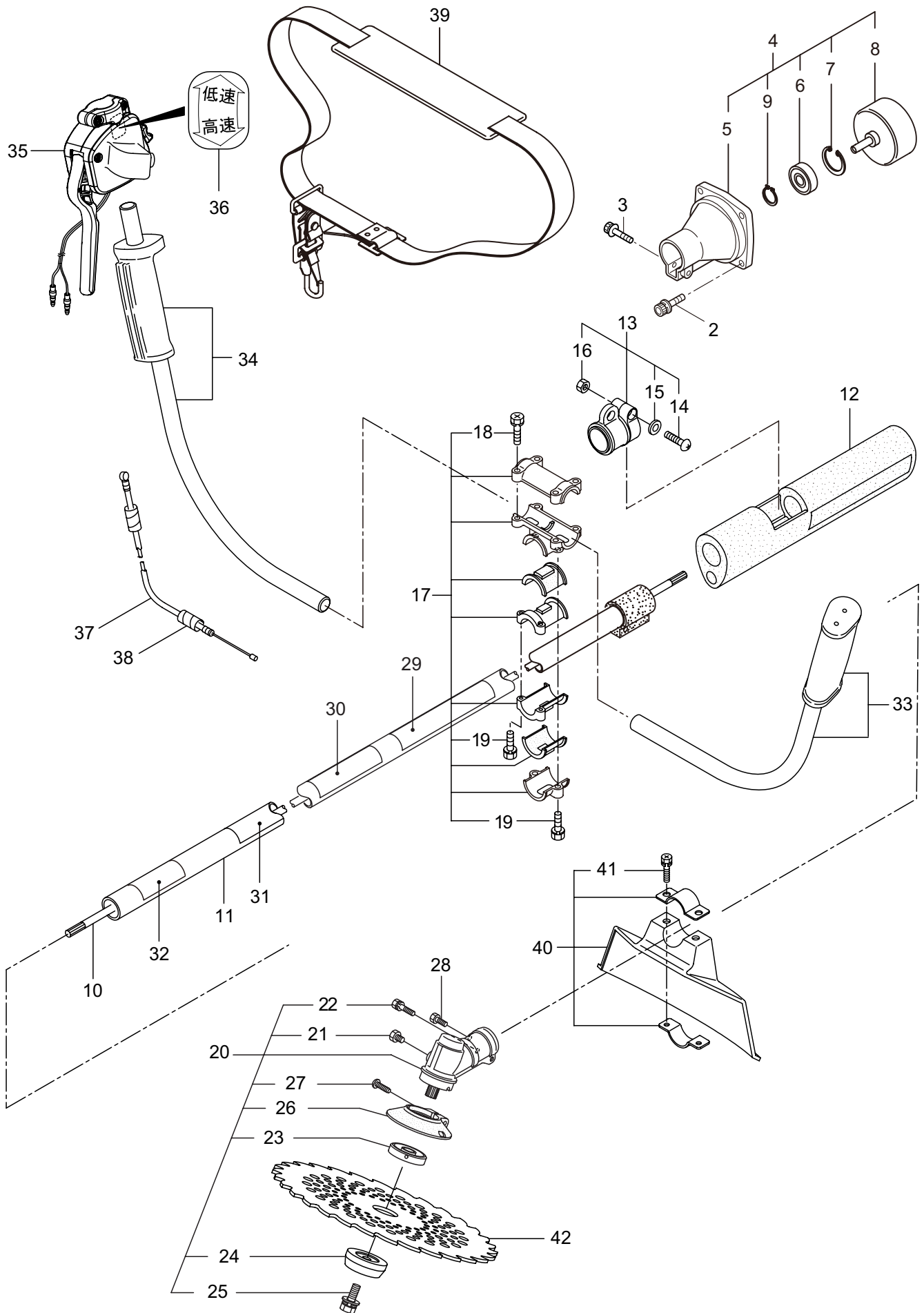
イラストページに Fig. ※※ 参照と表示してあります。この ※※ はイラストページ左上の見出し番号を表します。

目次

	ページ
1. 本 体	1 ~ 2
2. エンジン（クランクケース、シリンダ）.....	3 ~ 6
3. エンジン（リコイルスタータ）.....	7 ~ 8
4. エンジン（キャブレタ、燃料タンク）.....	9 ~ 12
5. 付属品	13 ~ 14

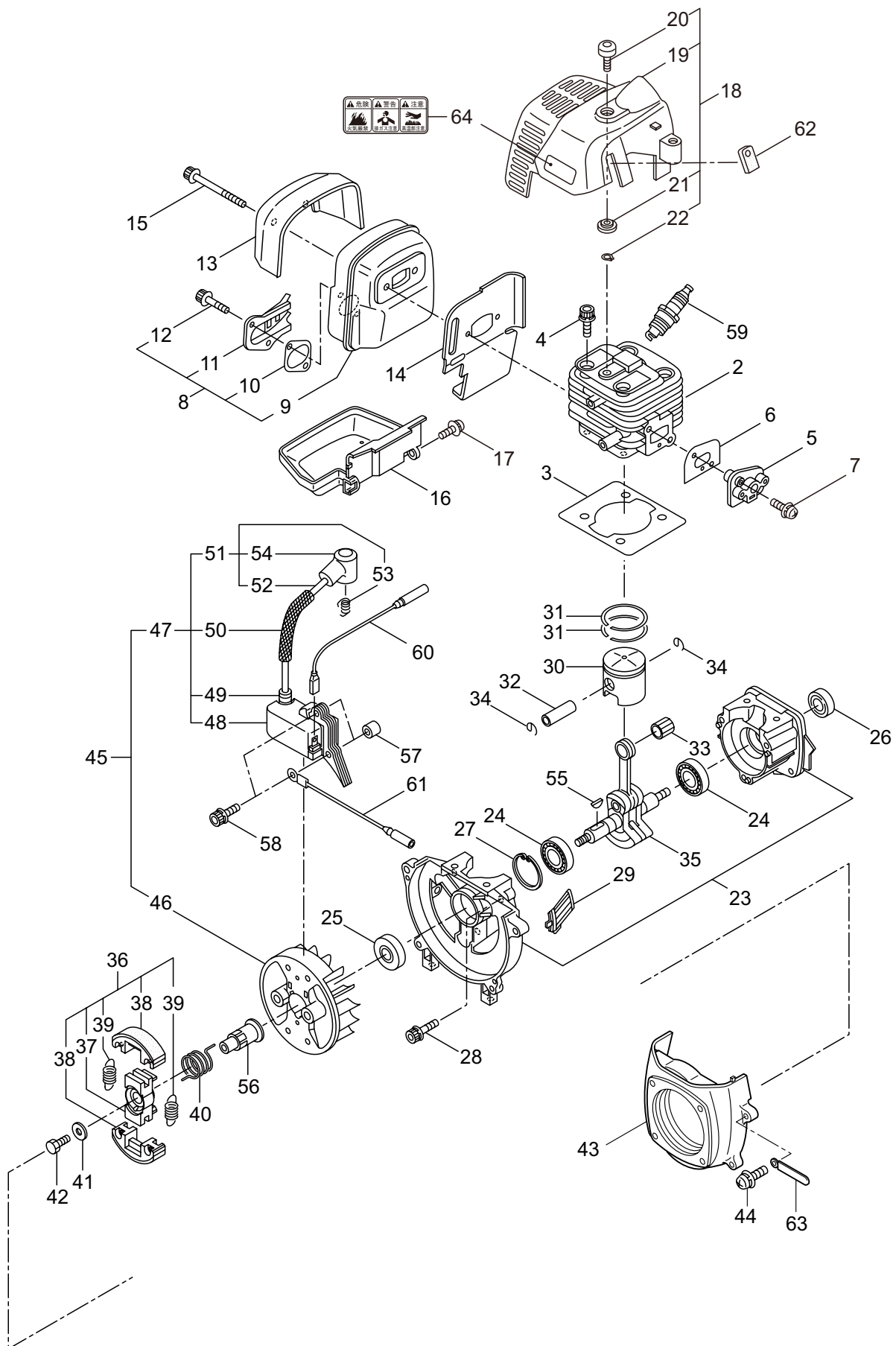
1. AC263SB-DX

本体



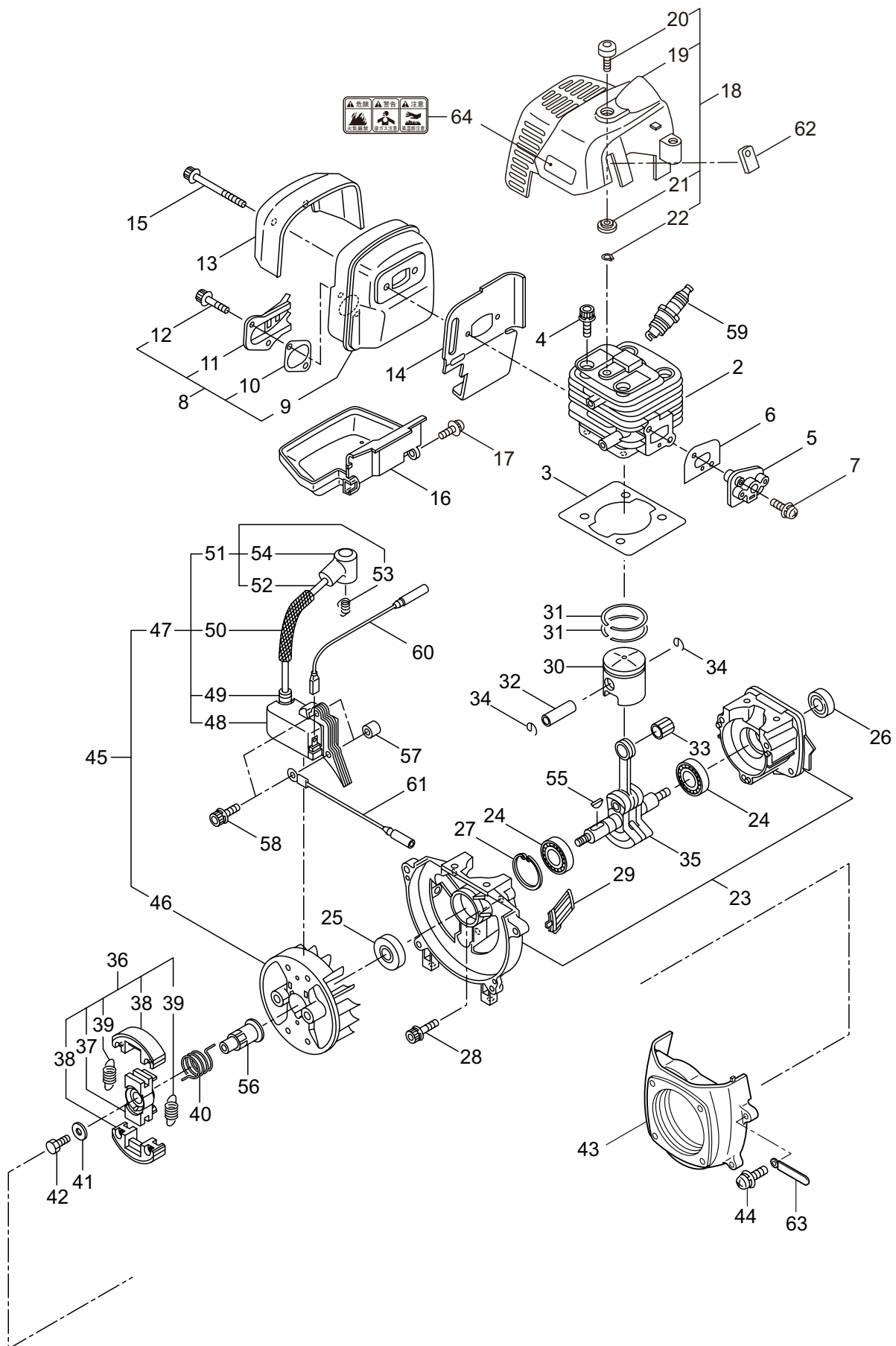
見出番号	部品番号	部 品 名 称	個数	備 考
1-1	364374	AC263SB-DX	1	
1-2	817002	6 カクホルト (+)WSW	4	M5x20
1-3	096042	6 カクホルト (+)WSW	1	M5x30
1-4	233768	クラツチケースミタテ	1	5 ~ 9 フクム
1-5	221474	クラツチケース	1	
1-6	016405	ヘアリング	1	#6200ZZ
1-7	013825	C ガ ^ッ 外メワ	1	#30
1-8	233769	クラツチ ^ッ ラムマトメ	1	54XSP
1-9	014210	C ガ ^ッ 外メワ	1	S10
1-10	226792	テ ^ッ ントウシク	1	
1-11	219435	ホ ^ッ ウシ ^ッ ンガイカンマトメ	1	
1-12	236345	コシアテ	1	
1-13	226918	スイベルヒトクミ	1	14 ~ 16 フクム
1-14	226988	ナベコネジ (+)	1	M5x18
1-15	012487	ヒラザガネ	1	M5
1-16	126993	6 カクナツト	1	M5
1-17	229732	ハン ^ッ トルリツケカナク ^ッ クミタテ	1	18,19 フクム
1-18	092561	6 カクホルト (+)SW	4	M5x25
1-19	092550	6 カクホルト (+)SW	4	M5x25-7T
1-20	228089	キ ^ッ ヤケースクミタテ	1	21 ~ 27 フクム
1-21	234247	6 カクホルト	1	M8X8
1-22	092550	6 カクホルト (+)SW	1	M5x25-7T
1-23	212986	ハモノボ ^ッ ス A	1	
1-24	219195	ハモノボ ^ッ ス B	1	
1-25	215610	6 カクホルト WSW	1	M8x22 ヒ ^ッ ダ ^ッ リ
1-26	222128	マキツキホ ^ッ ウシ ^ッ ハン	1	
1-27	222129	タツピンネジ	1	5x20
1-28	089737	6 カクホルト	1	M5x12
1-29	220549	チユウイマーク	1	
1-30	236366	ネームプレート	1	BIGM AC263SB-DX
1-31	231654	ハリマーク	1	ECO
1-32	236423	ハリマーク	1	ハイ ^ッ ブリツ ^ッ ト ^ッ ホ ^ッ ウシ ^ッ ン
1-33	236357	ハン ^ッ トル A マトメ	1	ヒ ^ッ ダ ^ッ リ
1-34	236358	ハン ^ッ トル B マトメ	1	ミ ^ッ キ
1-35	236356	トリガレハ ^ッ バ ^ッ ークミタテ (19)	1	860L
1-36	236111	ラベル	1	コウ - テイマーク
1-37	235750	スロツトルワイヤ	1	850L I/O 58.5
1-38	234549	コルゲートチューブ	1	660L
1-39	220533	カタカケハン ^ッ ト ^ッ クミタテ	1	
1-40	222821	シヨウメンカバ ^ッ ークミタテ	1	41 フクム
1-41	092561	6 カクホルト (+)SW	2	M5x25
1-42	224693	チツ ^ッ プ ^ッ ソー 10	1	

2. AC263SB-DX エンジン クランクケース、シリンダ



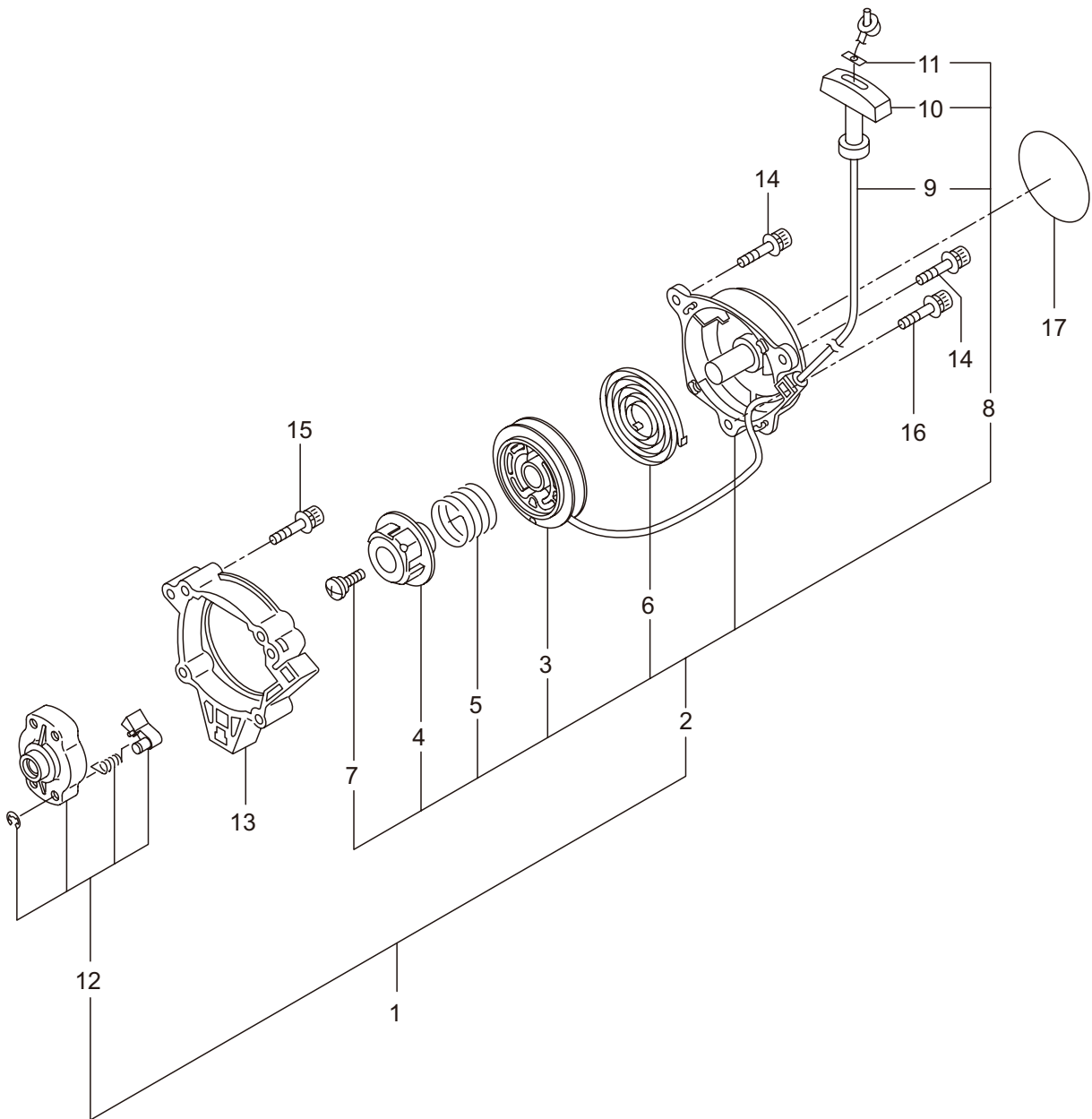
見出番号	部品番号	部 品 名 称	個数	備 考
2-1	859524	エンジン	1	CE260/56
2-2	283734	シリンダ	1	
2-3	283783	ガasket	1	
2-4	261250	6 カクアナツキホルト WSW	4	M5x20
2-5	269144	インシユレータ	1	
2-6	267049	ガasket	1	
2-7	269826	ナベコネジ (+)WSW	2	M5x25WSW メツク
2-8	288033	マフラアセンブリ	1	9 ~ 12 フクム
2-9	282209	マフラコンプリート	1	
2-10	287254	ガasket	1	
2-11	268171	テイル	1	
2-12	265107	6 カクアナツキフランジホルト	2	M4x10
2-13	284071	ホルダ	1	
2-14	283940	ガasket	1	
2-15	266402	スクリュ	2	M5x55
2-16	281435	アンダーカバー	1	
2-17	269827	ナベコネジ (+)WSW	1	M5X16
2-18	288231	トップカバーアセンブリ	1	19 ~ 22 フクム
2-19	288232	トップカバー	1	
2-20	286300	ノブマトメ	1	
2-21	261020	スペーサ	1	
2-22	261734	グリツプトメワ	1	
2-23	289582	クランクケース	1	
2-24	280488	ベアリング	2	PPL 6001
2-25	261492	オイルシール	1	
2-26	261386	オイルシール	1	
2-27	055185	C ガトメワ	1	H28
2-28	261612	6 カクアナツキホルト WSW	3	M5x30
2-29	281442	スクリーン	1	
2-30	272809	ピストン	1	
2-31	261496	ピストンリング	2	
2-32	261497	ピストンピン	1	
2-33	261037	ニードルベアリング	1	
2-34	261576	サークリツプ	2	
2-35	265197	シヤフトコンプリート	1	
2-36	284786	クラツチアセンブリ	1	37 ~ 39 フクム
2-37	284702	クラツチホス	1	
2-38	284787	クラツチシユ	2	
2-39	286554	スプリング	2	
2-40	288075	スプリング	1	
2-41	284704	ワツシヤ	1	5.1x14x1.2
2-42	285220	スクリュ	1	M5x10
2-43	281433	ファンカバー	1	
2-44	269831	ナベコネジ (+)WSW	4	M5x20WSW
2-45	287897	マグネトアセンブリ	1	46 ~ 54 フクム

2. AC263SB-DX エンジン クランクケース、シリンダ



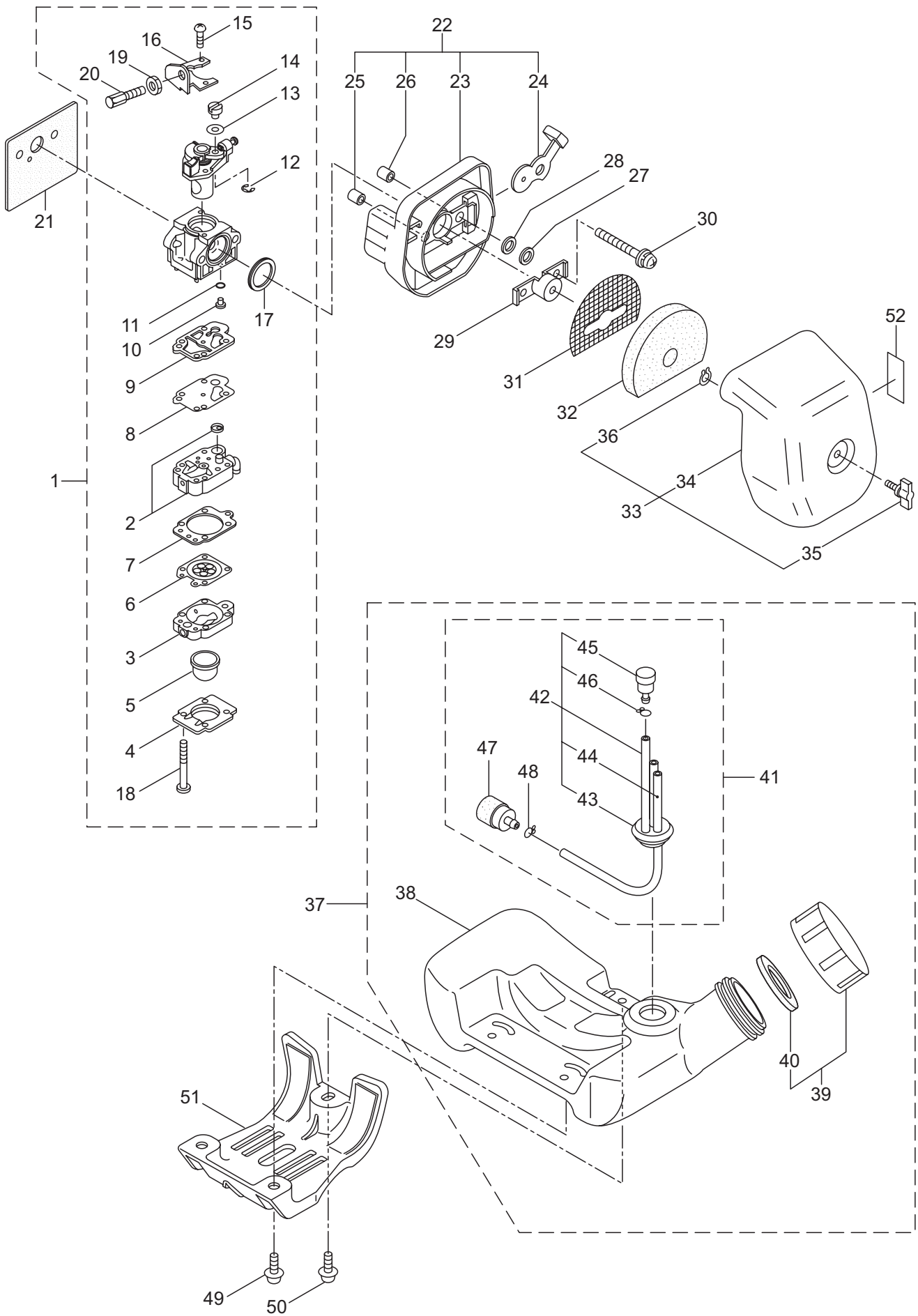
見出番号	部品番号	部 品 名 称	個数	備 考
2-46	287901	ロータ	1	
2-47	283705	イグニッションコイルアセンブリ	1	48 ~ 54 フクム
2-48	283730	コイル	1	
2-49	261072	キャップ	1	
2-50	283731	チューブ	1	
2-51	283732	コードアセンブリ	1	52 ~ 54 フクム
2-52	283733	コード	1	
2-53	261075	フック	1	
2-54	261074	プラグキャップ	1	
2-55	261076	ハンゲツキー	1	
2-56	288074	シャフト	1	
2-57	280381	スパーサ	2	
2-58	261256	6 カクアナツキホルト WSW	2	M4x25
2-59	286739	スパークプラグ	1	CJ6Y
2-60	261772	リード	1	175 ヒラ HCBH
2-61	268044	リード	1	135M4_CBH
2-62	269189	グロメット	1	
2-63	264588	クランプ	1	
2-64	269705	ラベル	1	キケン カキケンキン

3. AC263SB-DX エンジン
リコイルスタータ



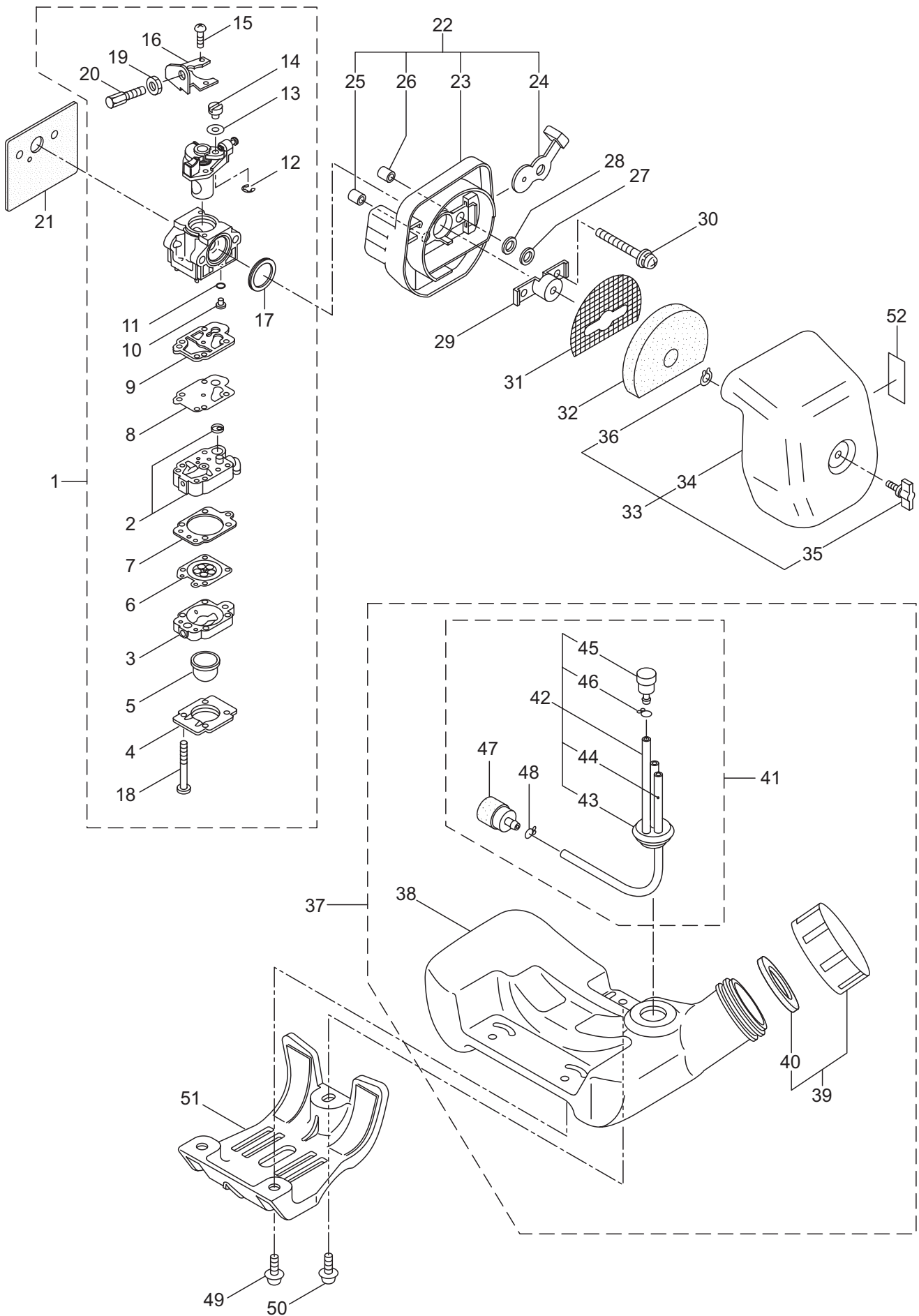
見出番号	部品番号	部 品 名 称	個数	備 考
3-1	283476	リコイルスタータアセンブリ	1	2 ~ 12 フクム
3-2	283477	スタータアセンブリ	1	3 ~ 11 フクム
3-3	283504	リール	1	
3-4	283505	カムプレート	1	
3-5	283506	ダンパースプリング	1	
3-6	280931	スパイラルスプリング	1	
3-7	267213	セットスクリュ	1	
3-8	283578	ロープアセンブリ	1	9 ~ 11 フクム
3-9	283579	スタータロープ	1	
3-10	261725	スタータノブ	1	
3-11	283511	ロープストツハ	1	
3-12	283575	スタータプーリアセンブリ	1	
3-13	284698	アダプタアセンブリ	1	
3-14	283391	スクリュ	2	M4x20
3-15	265726	6 カクアナツキホルト WSW	4	M4x16
3-16	282096	スクリュ	1	M4x16
3-17	274003	ラベル	1	R スタート AC263SB-DX

4. AC263SB-DX エンジン
キャブレタ、燃料タンク



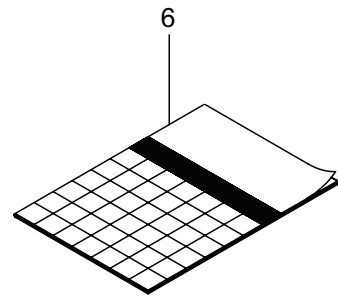
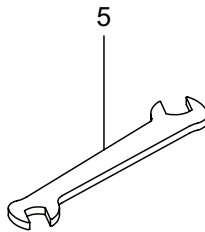
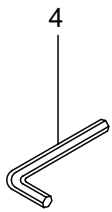
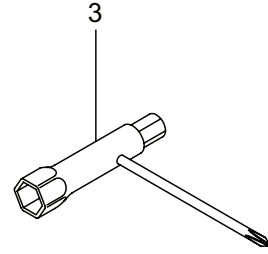
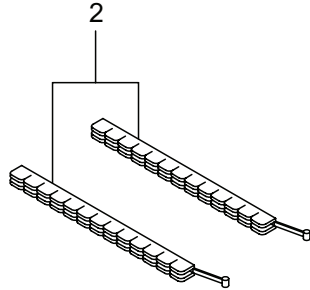
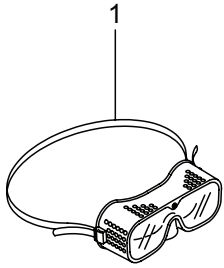
見出番号	部品番号	部 品 名 称	個数	備 考	
4-1	283898	キャブレタアセンブリ	1	2 ~ 20 フクム	
4-2	264155	ポンプホテイ	1		
4-3	262991	パーシホテイ	1		
4-4	262992	ポンプカバー	1		
4-5	261874	プライマ	1		
4-6	283905	ダイヤフラム	1		
4-7	262993	ガasket	1		
4-8	262994	ダイヤフラム	1		
4-9	282576	ガasket	1		
4-10	281487	シエツト	1		
4-11	261871	O リング	1	23 ~ 26 フクム	
4-12	261876	リング	1		
4-13	264678	ワツシヤ	1		
4-14	261658	スイベル	1		
4-15	261875	スクリュ	2		
4-16	264677	ブラケツト	1		
4-17	261657	ハツキン	1		
4-18	262996	スクリュ	4		
4-19	261878	ナツト	1		
4-20	263994	スクリュ	1		
4-21	269762	ガasket	1		
4-22	268055	ケースアセンブリ	1		
4-23	268056	ケースホテイ	1		
4-24	268057	ハルブ	1		
4-25	268157	スリーブ	1		5.5x7.1x6
4-26	268412	スリーブ	1	5.2x7.1x6.4	
4-27	263345	ハツキン	1	M5x60WSW	
4-28	263942	ヒラサガネ	1		
4-29	263815	ステー	1		
4-30	269834	ナベコネジ (+)WSW	2		
4-31	265026	スクリーン	1		
4-32	265027	エレメント	1	34 ~ 36 フクム	
4-33	268058	カバーアセンブリ	1		
4-34	268059	クリーナカバー	1		
4-35	281438	ノブ	1		
4-36	261734	グリツプトメワ	1		38 ~ 48 フクム
4-37	281749	タンクアセンブリ	1		
4-38	281439	フューエルタンク	1		
4-39	281565	タンクキャツプアセンブリ	1	40 フクム	
4-40	269377	ハツキン	1		
4-41	282538	フューエルパイプアセンブリ	1	42 ~ 48 フクム	
4-42	282539	パイプアセンブリ	1	43 ~ 46 フクム	
4-43	268065	グロメツト	1	160L	
4-44	261690	ネンリヨウパイプ	1		
4-45	261590	ブリーザサブクミタテ	1		

4. AC263SB-DX エンジン
キャブレタ、燃料タンク



見出番号	部品番号	部 品 名 称	個数	備 考
4-46	261117	クリツフ°	1	
4-47	264653	フィルタアセンブリ	1	
4-48	261117	クリツフ°	1	
4-49	284042	ナベコネジ (+)W	2	M5X20
4-50	284043	ナベコネジ (+)W	1	M5X20
4-51	281441	スタンド°	1	
4-52	284579	ラベル	1	チヨーク ハイ カイ

5. AC263SB-DX
付 属 品



見出番号	部品番号	部 品 名 称	個数	備 考
5-1	221460	ホコメカネ	1	
5-2	220534	カリハカパー	1	
5-3	210418	コンビボックススパナ	1	
5-4	219431	6 カクボウスパナ	1	ニメンハバ 3
5-5	022865	リヨウグチスパナ	1	8x10
5-6	236367	トリアツカイセツメイシヨ	1	AC263SB-DX ホカ



安全と安心のブランド



■お客様相談窓口
丸山サポートセンター：電話 0120-898-114
ご利用時間：AM9:00～PM5:00(土、日、祝日を除く)