

Parts List

パーツリスト

動力刈払機

Model: **AC303RS**

パーツリストコード 523834

BIG M

2014. 07.

部品表のご使用について

1. 部品のご注文の際は

機種名（形式）・部品番号・部品名称・数量を明記ください。

2. 小売価格は別表の価格表をご参照ください。

3. 部品は必ず「丸山純正部品」をご使用ください。

4. 本部品表は省略したものもあります。

5. 本部品表は改良の為予告なく変更することがあります。

6. Fig. の表示について

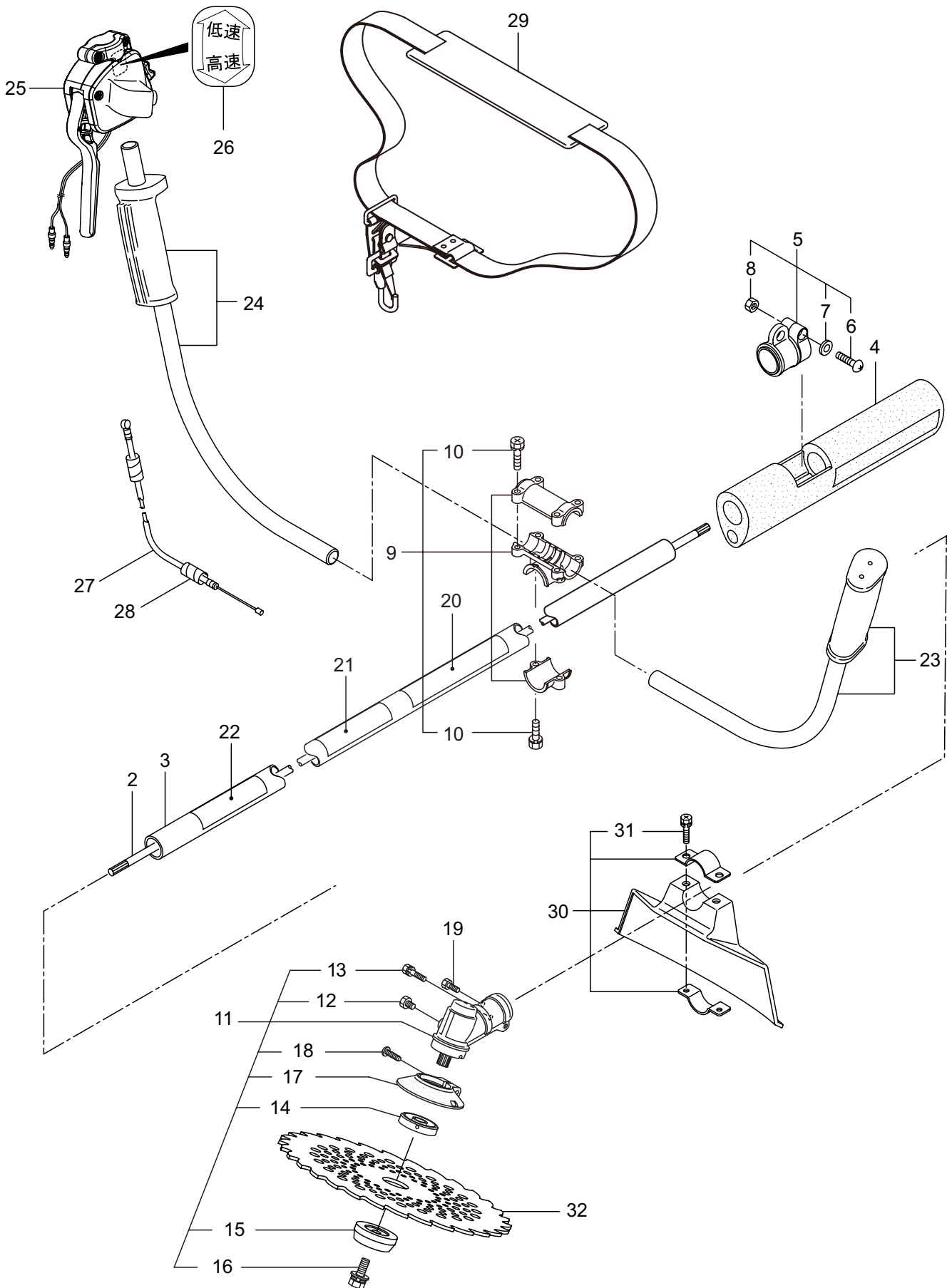
イラストページに Fig. ※※ 参照と表示してあります。この ※※ はイラストページ左上の見出し番号を表します。

目次

	ページ
1. 本 体	1 ~ 2
2. エンジン（クランクケース、シリンダ）.....	3 ~ 6
3. エンジン（リコイルスタータ）.....	7 ~ 8
4. エンジン（キャブレタ、燃料タンク）.....	9 ~ 12
5. 付属品	13 ~ 14

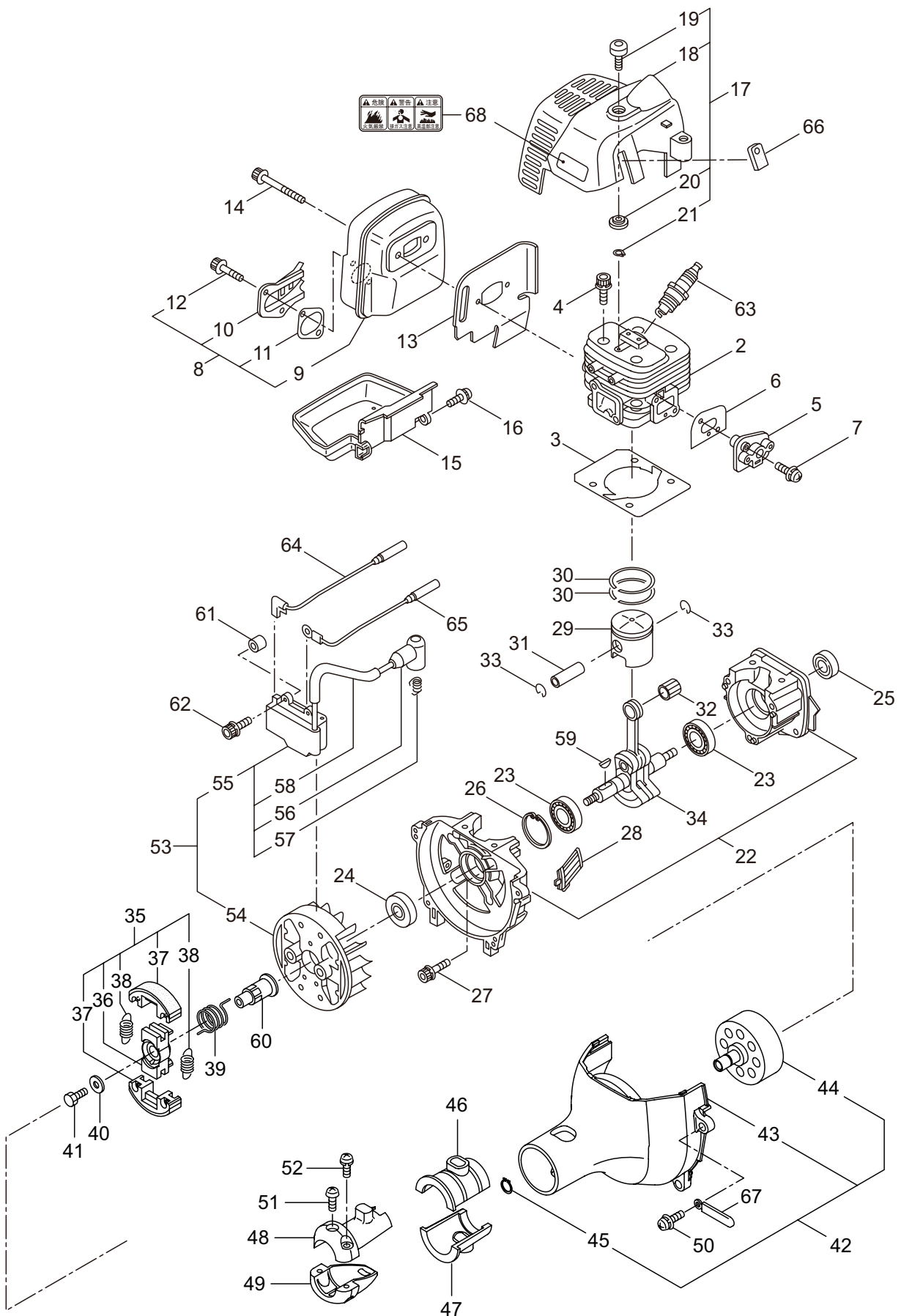
1. AC303RS

本体



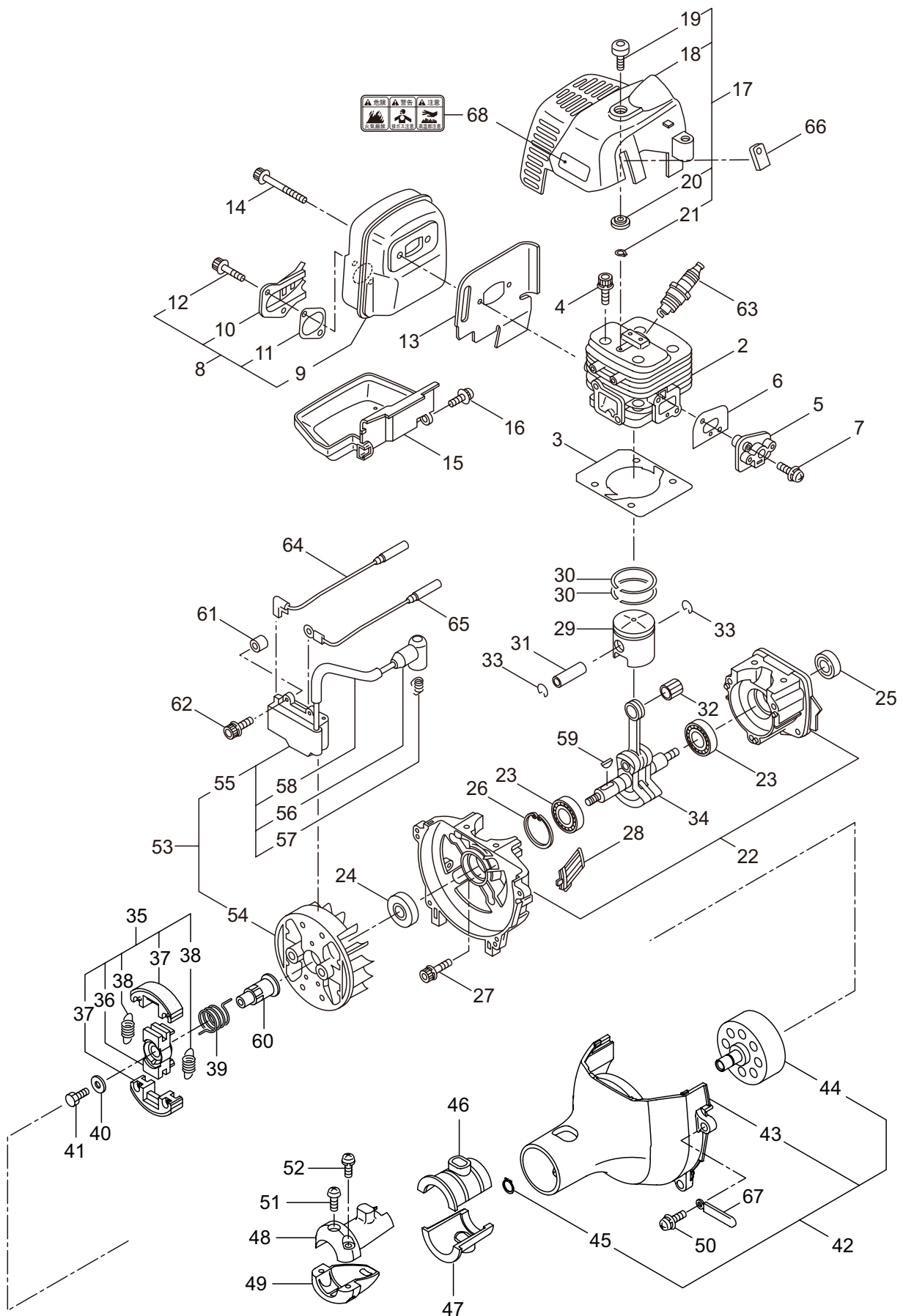
見出番号	部品番号	部 品 名 称	個数	備 考
1-1	364369	AC303RS	1	
1-2	228411	デンドウシク	1	7x1539L SP-18
1-3	228427	ガイカンマトメ	1	24xT1.6x1500
1-4	236345	コシアテ	1	
1-5	226918	スイベルヒトクミ	1	6 ~ 8 フクム
1-6	226988	ナベコネジ (+)	1	M5x18
1-7	012487	ヒラザガネ	1	M5
1-8	126993	6 カクナツト	1	M5
1-9	228446	ハンドルトリツケカナクミタテ	1	10 フクム
1-10	092561	6 カクホルト (+)SW	6	M5x25
1-11	227457	キヤケースクミタテ	1	12 ~ 18 フクム
1-12	234109	6 カクホルト	1	M8X8
1-13	092550	6 カクホルト (+)SW	1	M5x25-7T
1-14	212986	ハモノボス A	1	
1-15	219195	ハモノボス B	1	
1-16	215610	6 カクホルト WSW	1	M8x22 ヒタリ
1-17	222128	マキツキボウシハン	1	
1-18	222129	タツピンネジ	1	5x20
1-19	089737	6 カクホルト	1	M5x12
1-20	220549	チュウイマーク	1	
1-21	236390	ネームプレート	1	AC303RS
1-22	231654	ハリマーク	1	ECO
1-23	236357	ハンドル A マトメ	1	ヒタリ
1-24	236358	ハンドル B マトメ	1	ミキ
1-25	236356	トリガレバークミタテ (19)	1	860L
1-26	236111	ラベル	1	コウ - テイマーク
1-27	235750	スロットルワイヤ	1	850L I/O 58.5
1-28	234549	コルゲートチューブ	1	660L
1-29	220533	カタカケバンドクミタテ	1	
1-30	222821	ジヨウメンカバークミタテ	1	31 フクム
1-31	092561	6 カクホルト (+)SW	2	M5x25
1-32	224693	チツプソー 10	1	

2. AC303RS エンジン クランクケース、シリンダ



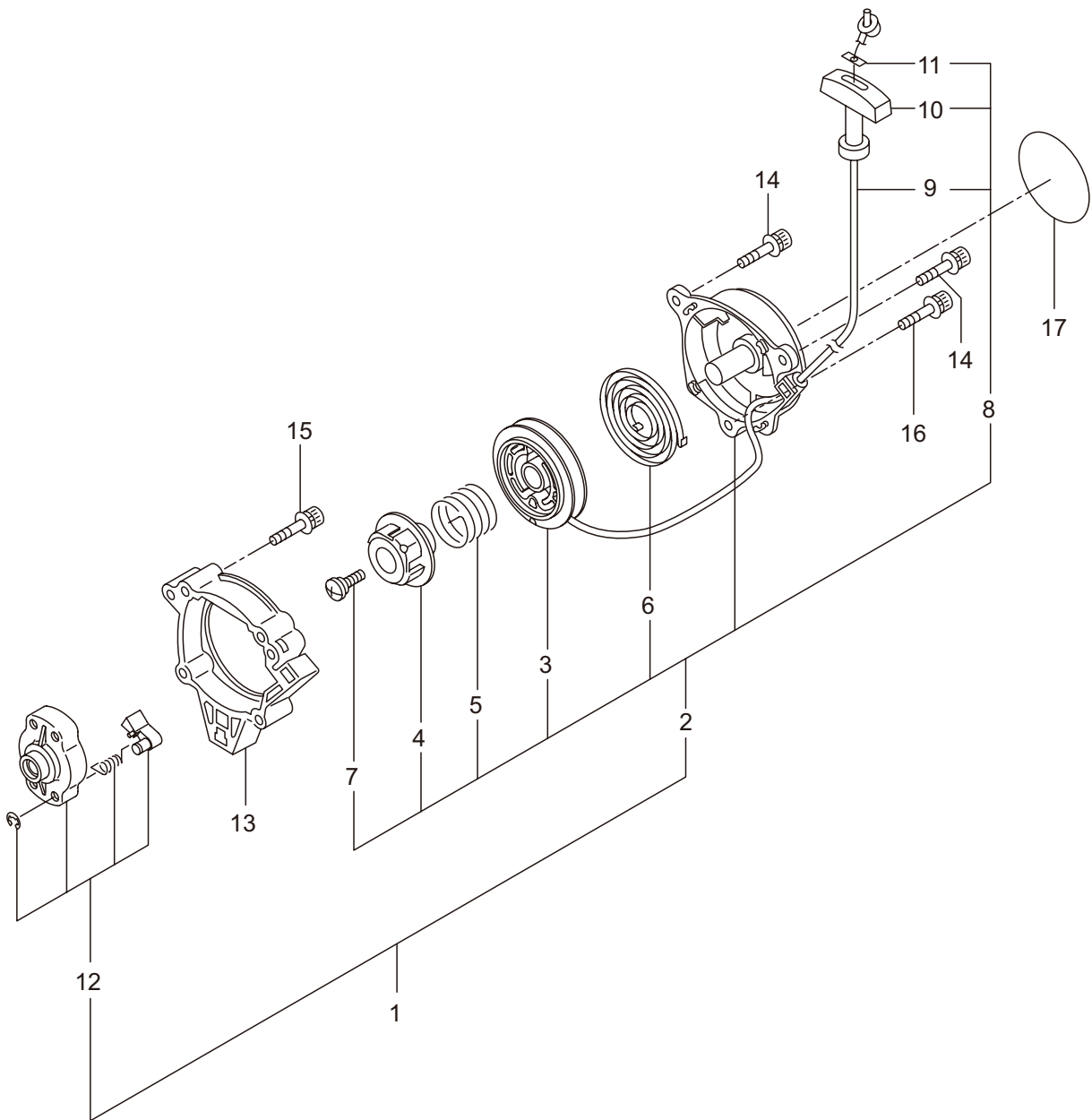
見出番号	部品番号	部 品 名 称	個数	備 考
2-1	859553	エンジン	1	CE300/82
2-2	286791	シリンダコンプリート	1	
2-3	286846	ガasket	1	
2-4	261250	6 カクアナツキホルト WSW	4	M5x20
2-5	269144	インシユレータ	1	
2-6	267049	ガasket	1	
2-7	269826	ナベコネジ (+)WSW	2	M5x25WSW メツク
2-8	288044	マフラアセンブリ	1	9 ~ 12 フクム
2-9	283003	マフラコンプリート	1	
2-10	268171	テイル	1	
2-11	287254	ガasket	1	
2-12	265107	6 カクアナツキフランジホルト	2	M4x10
2-13	281440	ガasket	1	
2-14	266402	スクリュ	2	M5x55
2-15	281435	アンダーカバー	1	
2-16	269827	ナベコネジ (+)WSW	1	M5X16
2-17	286707	トップカバーアセンブリ	1	18 ~ 21 フクム
2-18	281434	トップカバー	1	
2-19	286300	ノブマトメ	1	
2-20	261020	スパーサ	1	
2-21	261734	グリツプトメワ	1	
2-22	286851	クランクケース	1	
2-23	280488	ベアリング	2	PPL 6001
2-24	261492	オイルシール	1	
2-25	261386	オイルシール	1	
2-26	055185	C ガットメワ	1	H28
2-27	261612	6 カクアナツキホルト WSW	3	M5x30
2-28	281442	スクリーン	1	
2-29	283380	ピストン	1	
2-30	265067	ピストンリング	2	
2-31	265068	ピストンピン	1	
2-32	265225	ニードルベアリング	1	
2-33	261393	サークルツフ	2	
2-34	265141	クランクシャフトコンプリート	1	
2-35	284786	クラツチアセンブリ	1	36 ~ 38 フクム
2-36	284702	クラツチホス	1	
2-37	284787	クラツチシュ	2	
2-38	286554	スプリング	2	
2-39	288075	スプリング	1	
2-40	284704	ワツシヤ	1	5.1x14x1.2
2-41	285220	スクリュ	1	M5x10
2-42	288035	ファンカバーアセンブリ C	1	43 ~ 45 フクム
2-43	287060	ファンカバー	1	
2-44	269272	クラツチドラムコンプリート	1	
2-45	014210	C ガットメワ	1	S10

2. AC303RS エンジン クランクケース、シリンダ



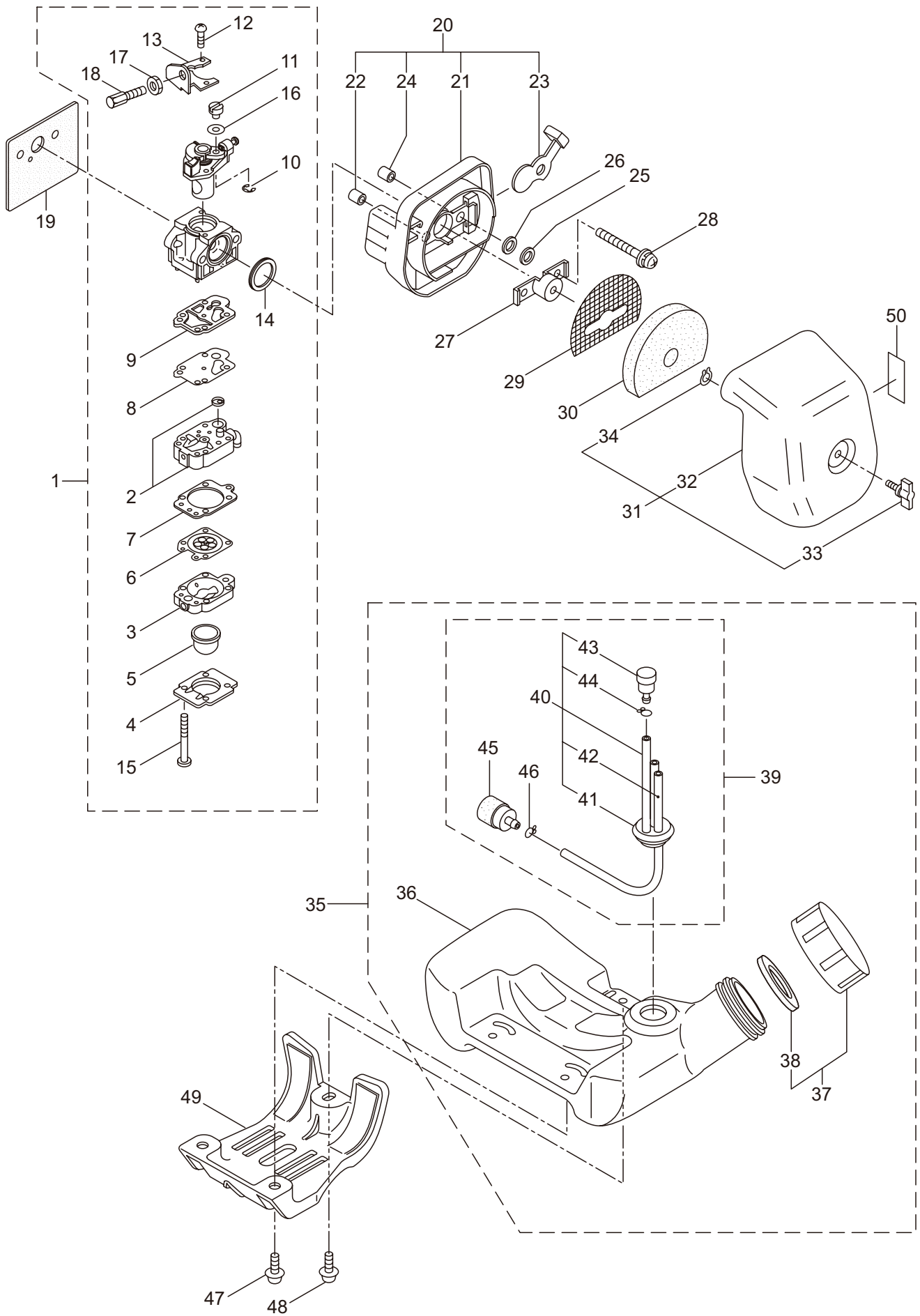
見出番号	部品番号	部 品 名 称	個数	備 考
2-46	287064	クッション A	1	
2-47	287065	クッション B	1	
2-48	287062	ジョイント A	1	
2-49	287063	ジョイント B	1	
2-50	269831	ナベコネジ (+)WSW	4	M5x20WSW
2-51	280107	ナベコネジ (+)	1	M5X10
2-52	280108	ナベコネジ (+)SW	2	M5X20
2-53	287898	マグネットアセンブリ	1	54 ~ 58 フクム
2-54	287902	ロータ	1	
2-55	281746	イグニッションコイルアセンブリ	1	56 ~ 58 フクム
2-56	269714	プラグキャップ	1	
2-57	269715	フック	1	
2-58	281756	チューブ	1	
2-59	261076	ハンゲツキー	1	
2-60	288074	シャフト	1	
2-61	280381	スパーサ	2	
2-62	261256	6 カクアナツキホルト WSW	2	M4x25
2-63	286739	スパークプラグ	1	CJ6Y
2-64	269722	リート	1	165 ハタ HCBH
2-65	268044	リート	1	135M4_CBH
2-66	269189	グロメット	1	
2-67	264588	クランプ	1	
2-68	269705	ラベル	1	キケン カキケンキン

3. AC303RS エンジン
リコイルスタータ



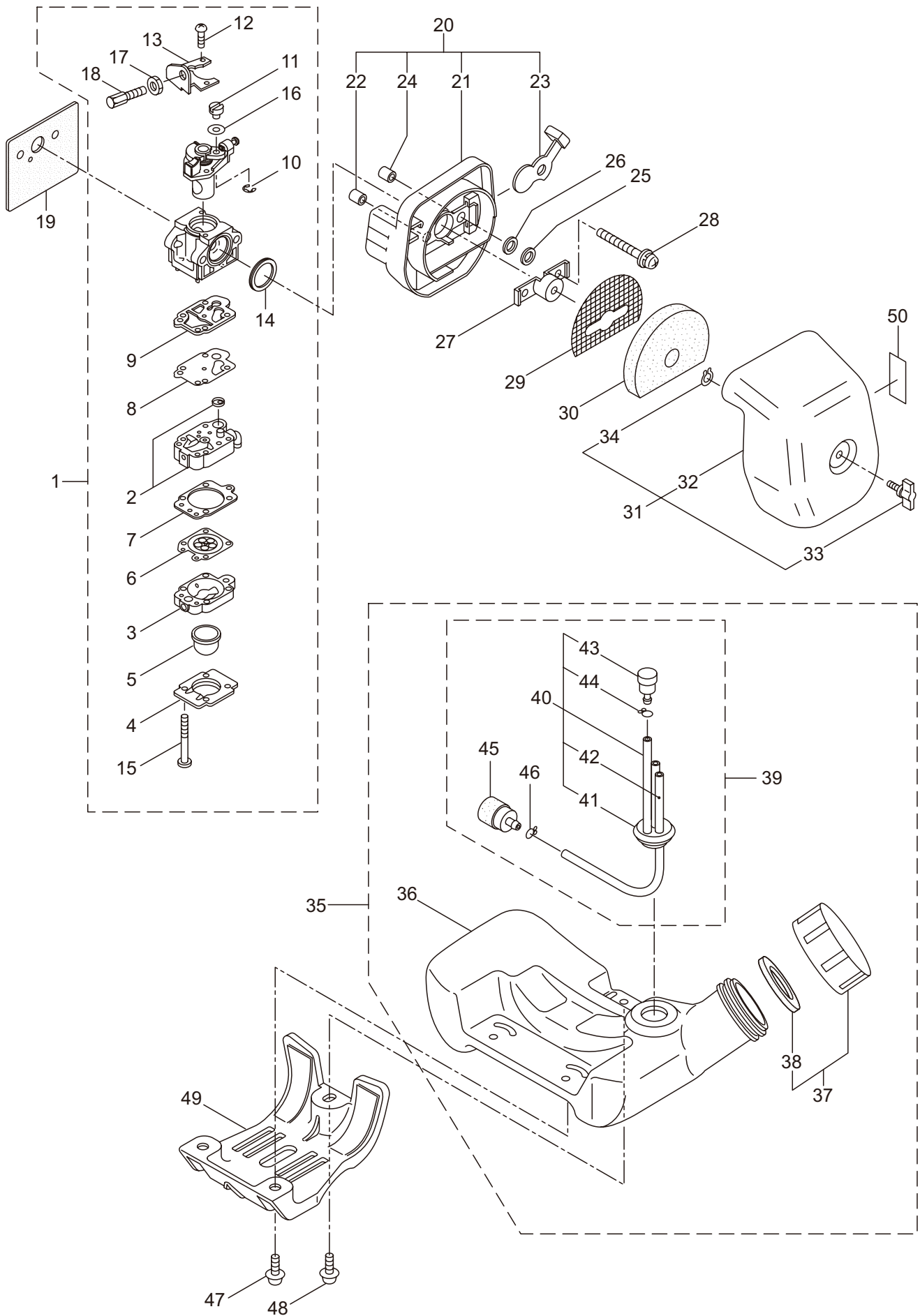
見出番号	部品番号	部 品 名 称	個数	備 考
3-1	283476	リコイルスタータアセンブリ	1	2 ~ 12 フクム
3-2	283477	スタータアセンブリ	1	3 ~ 11 フクム
3-3	283504	リール	1	
3-4	283505	カムプレート	1	
3-5	283506	ダンパースプリング	1	
3-6	280931	スパイラルスプリング	1	
3-7	267213	セットスクリュ	1	
3-8	283578	ロープアセンブリ	1	9 ~ 11 フクム
3-9	283579	スタータロープ	1	
3-10	261725	スタータノブ	1	
3-11	283511	ロープストツハ	1	
3-12	283575	スタータプーリアセンブリ	1	
3-13	284698	アダプタアセンブリ	1	
3-14	283391	スクリュ	2	M4x20
3-15	265726	6 カクアナツキホルト WSW	4	M4x16
3-16	282096	スクリュ	1	M4x16
3-17	274188	ラベル	1	R スタート / AC303RS

4. AC303RS エンジン
キャブレタ、燃料タンク



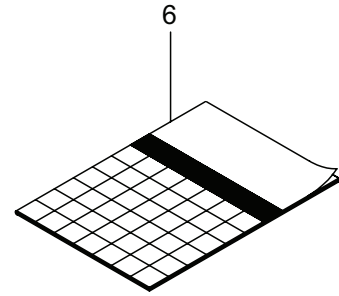
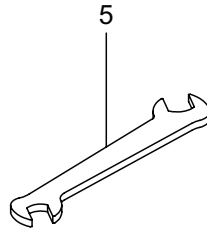
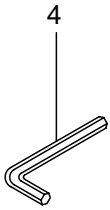
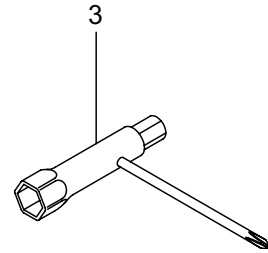
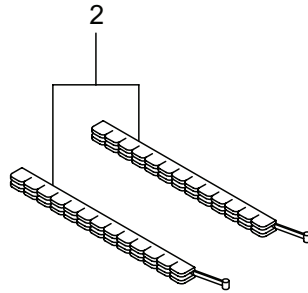
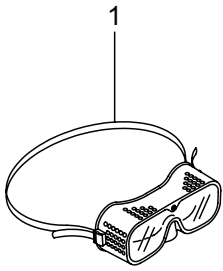
見出番号	部品番号	部 品 名 称	個数	備 考
4-1	262542	キャブレタアセンブリ ⇒ 訂正 2 7 5 8 4 7	1	2 ~ 18 フクム
4-2	264155	ポンプホドイ	1	
4-3	262991	パージホドイ	1	
4-4	262992	ポンプカバー	1	
4-5	261874	プライマ	1	
4-6	283905	ダイヤフラム	1	
4-7	262993	ガasket	1	
4-8	262994	ダイヤフラム	1	
4-9	282576	ガasket	1	
4-10	261876	リング	1	
4-11	261658	スィベル	1	21 ~ 24 フクム
4-12	261875	スクリュ	2	
4-13	264677	ブラケット	1	
4-14	261657	パツキン	1	
4-15	262996	スクリュ	4	
4-16	264678	ワツシヤ	1	
4-17	261878	ナツト	1	
4-18	263994	スクリュ	1	
4-19	269762	ガasket	1	
4-20	289983	ケースアセンブリ	1	
4-21	268056	ケースホドイ	1	5.5x7.1x6
4-22	268157	スリーブ	1	
4-23	289736	バルブ	1	
4-24	268412	スリーブ	1	
4-25	263345	パツキン	1	
4-26	263942	ヒラザガネ	1	5.2x7.1x6.4
4-27	263815	ステー	1	
4-28	269834	ナベコネジ (+)WSW	2	
4-29	265026	スクリーン	1	
4-30	265027	エレメント	1	
4-31	268058	カバーアセンブリ	1	32 ~ 34 フクム
4-32	268059	クリーナカバー	1	
4-33	281438	ノブ	1	
4-34	261734	グリツフトメワ	1	
4-35	281749	タンクアセンブリ	1	
4-36	281439	フューエルタンク	1	36 ~ 46 フクム
4-37	281565	タンクキャツプアセンブリ	1	
4-38	269377	パツキン	1	
4-39	282538	フューエルパイプアセンブリ	1	
4-40	282539	パイプアセンブリ	1	
4-41	268065	グロメツト	1	38 フクム
4-42	261690	ネンリヨウパイプ	1	
4-43	261590	ブリーザサブクミタテ	1	
4-44	261117	クリツフ	1	
4-45	264653	フィルタアセンブリ	1	
4-41	268065	グロメツト	1	40 ~ 46 フクム
4-42	261690	ネンリヨウパイプ	1	
4-43	261590	ブリーザサブクミタテ	1	
4-44	261117	クリツフ	1	
4-45	264653	フィルタアセンブリ	1	
4-41	268065	グロメツト	1	41 ~ 44 フクム
4-42	261690	ネンリヨウパイプ	1	
4-43	261590	ブリーザサブクミタテ	1	
4-44	261117	クリツフ	1	
4-45	264653	フィルタアセンブリ	1	
4-41	268065	グロメツト	1	160L
4-42	261690	ネンリヨウパイプ	1	
4-43	261590	ブリーザサブクミタテ	1	
4-44	261117	クリツフ	1	
4-45	264653	フィルタアセンブリ	1	

4. AC303RS エンジン
キャブレタ、燃料タンク



見出番号	部品番号	部 品 名 称	個数	備 考
4-46	261117	クリツフ	1	
4-47	284042	ナベコネジ (+)W	2	M5X20
4-48	284043	ナベコネジ (+)W	1	M5X20
4-49	281441	スタント	1	
4-50	284579	ラベル	1	チヨクハイガイ

5. AC303RS
付 属 品



見出番号	部品番号	部 品 名 称	個数	備 考
5-1	221460	ホコメカネ	1	
5-2	220534	カリハカパー	1	
5-3	210418	コンビボックススパナ	1	
5-4	219431	6 カクボウスパナ	1	ニメンハバ 3
5-5	022865	リヨウグチスパナ	1	8x10
5-6	236732	トリアツカイセツメイシヨ	1	



安全と安心のブランド



■お客様相談窓口

丸山サポートセンター：電話 0120-898-114

ご利用時間：AM9:00～PM5:00(土、日、祝日を除く)