

Parts List

パーツリスト

動力刈払機

Model: **ADS260RS-T**

パーツリストコード 523969

BIG M

2014. 12.

部品表のご使用について

1. 部品のご注文の際は

機種名（形式）・部品番号・部品名称・数量を明記ください。

2. 小売価格は別表の価格表をご参照ください。

3. 部品は必ず「丸山純正部品」をご使用ください。

4. 本部品表は省略したものもあります。

5. 本部品表は改良の為予告なく変更することがあります。

6. Fig. の表示について

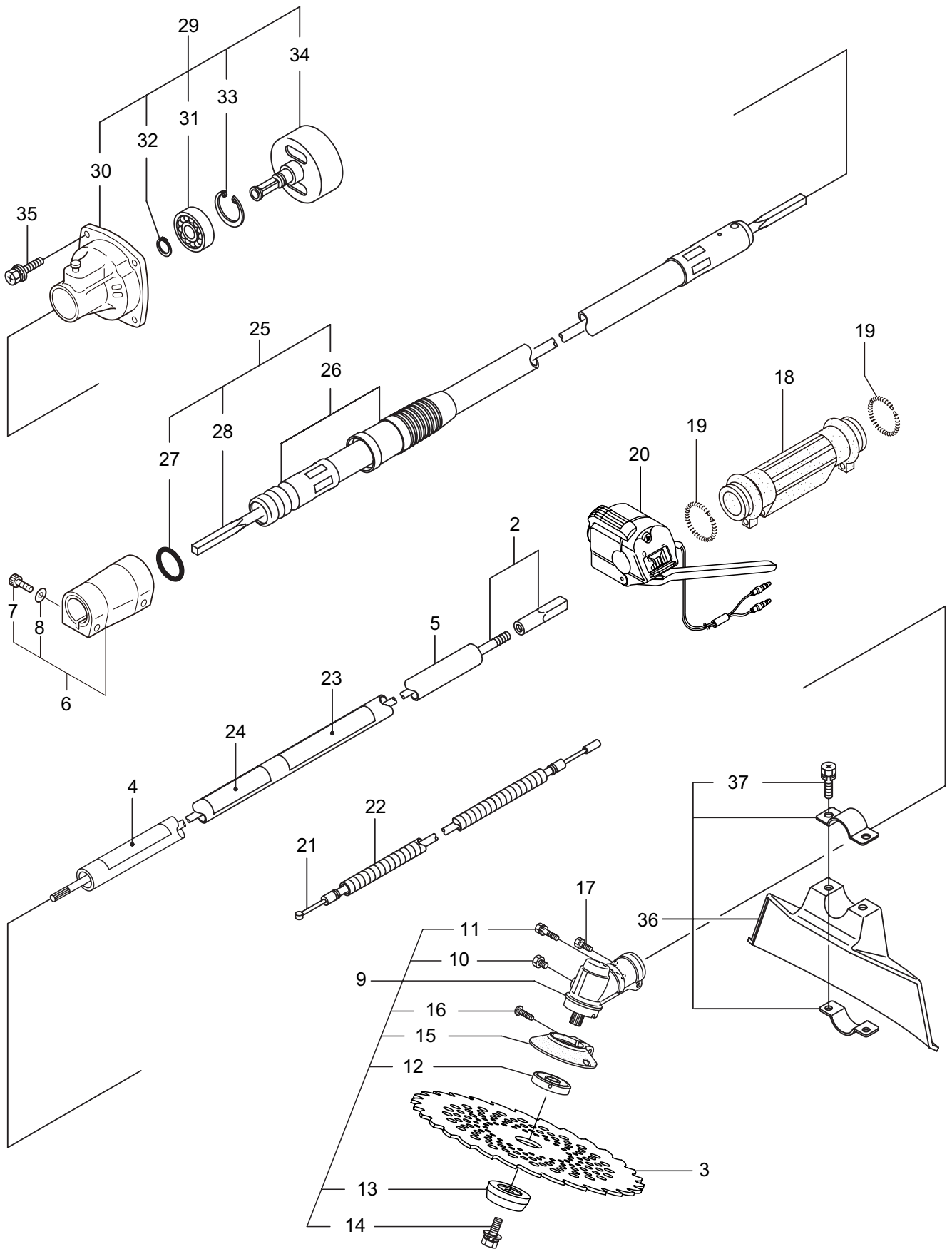
イラストページに Fig. ※※ 参照と表示してあります。この ※※ はイラストページ左上の見出し番号を表します。

目次

| | ページ |
|-----------------------|---------|
| 1. 本 体 | 1 ~ 2 |
| 2. 本 体（背負枠） | 3 ~ 4 |
| エンジン（CE260/16） | |
| 3. クランクケース、シリンダ | 5 ~ 8 |
| 4. リコイルスタータ | 9 ~ 10 |
| 5. キャブレタ、燃料タンク | 11 ~ 14 |
| 6. 付属品 | 15 ~ 16 |

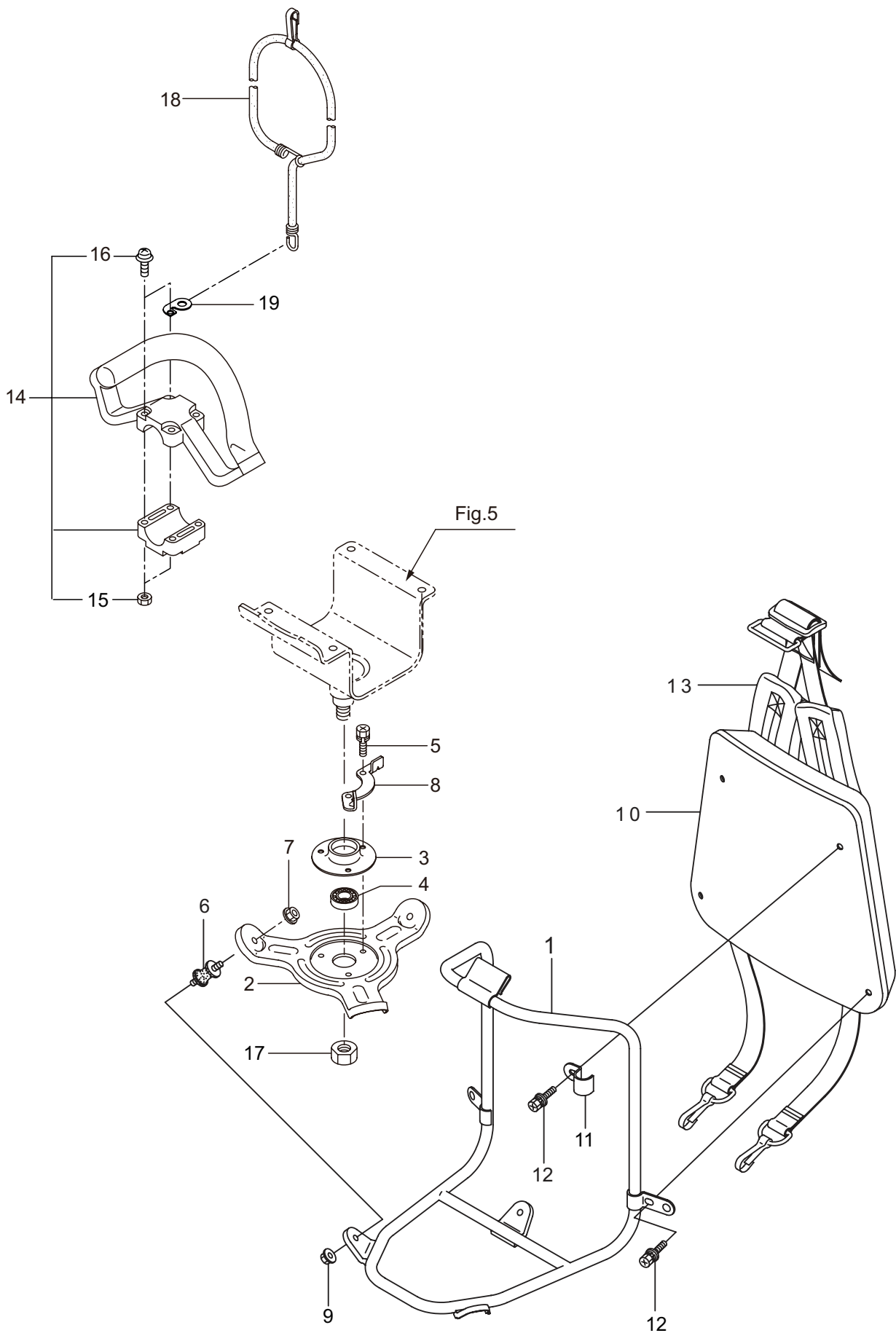
1. ADS260RS-T

本体



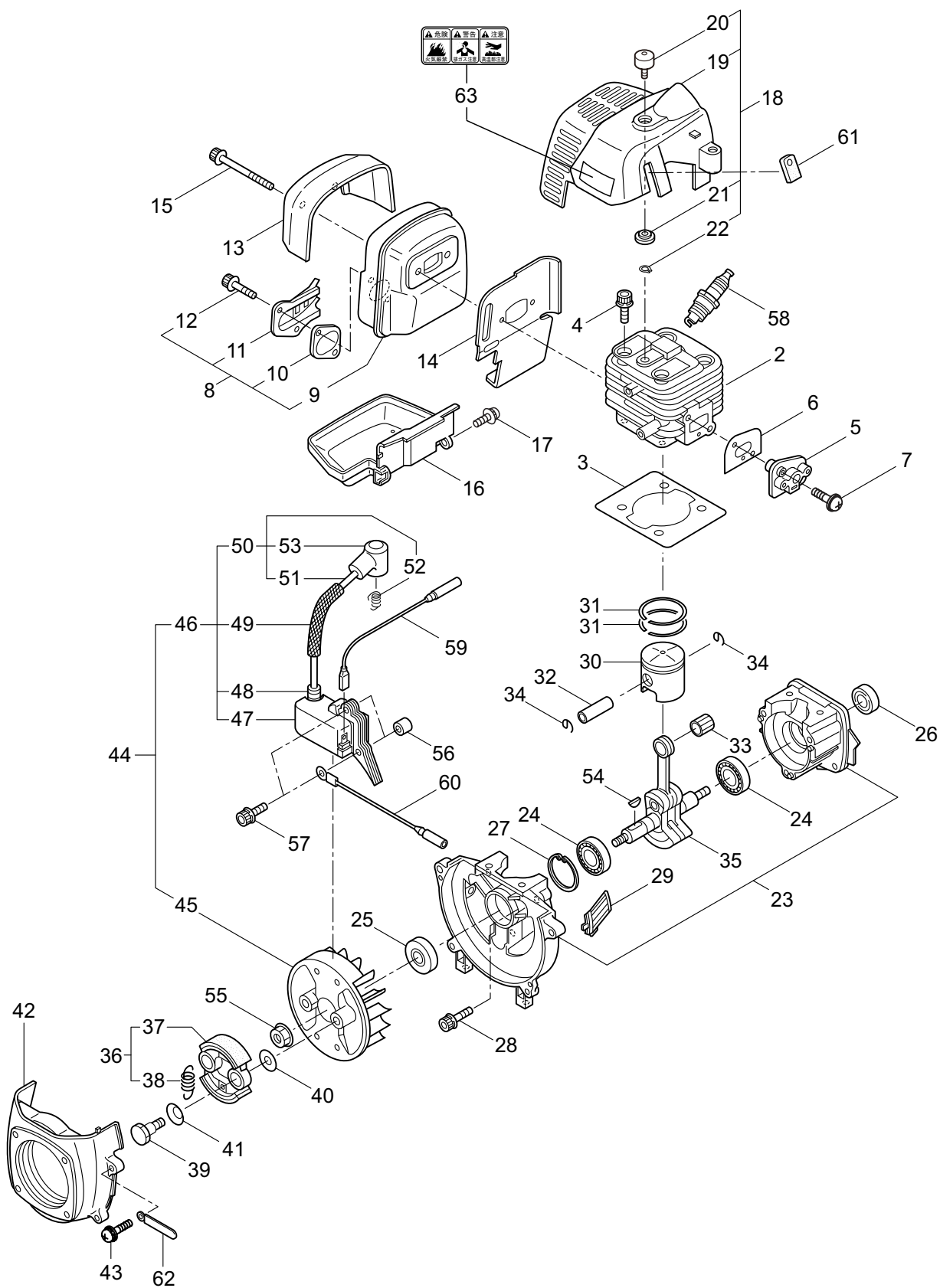
| 見出番号 | 部品番号 | 部 品 名 称 | 個数 | 備 考 |
|------|--------|----------------|----|--------------|
| 1-1 | 364002 | ADS260RS-T | 1 | |
| 1-2 | 222179 | デントウジクミタテ | 1 | |
| 1-3 | 227510 | チツプソー 10 | 1 | |
| 1-4 | 231654 | ハリマーク | 1 | ECO |
| 1-5 | 215779 | ガイカンマトメ | 1 | |
| 1-6 | 214365 | ジヨイントパイプミタテ | 1 | 7.8 フクム |
| 1-7 | 087786 | 6 カクアナツキホルト | 2 | M5x25 |
| 1-8 | 012487 | ヒラザガネ | 1 | M5 |
| 1-9 | 228089 | キヤケースクミタテ | 1 | 10 ~ 16 フクム |
| 1-10 | 234247 | 6 カクホルト | 1 | M8X8 |
| 1-11 | 092550 | 6 カクホルト (+)SW | 1 | M5x25-7T |
| 1-12 | 212986 | ハモノボス A | 1 | |
| 1-13 | 219195 | ハモノボス B | 1 | |
| 1-14 | 215610 | 6 カクホルト WSW | 1 | M8x22 ヒダリ |
| 1-15 | 222128 | マキツキボウシバン | 1 | |
| 1-16 | 222129 | タツピンネジ | 1 | 5x20 |
| 1-17 | 089737 | 6 カクホルト | 1 | M5x12 |
| 1-18 | 211736 | ホンタイニギリ B | 1 | |
| 1-19 | 211737 | バンド | 2 | |
| 1-20 | 233251 | スロツトルレバー | 1 | |
| 1-21 | 226067 | スロツトルワイヤ | 1 | 1180L I/O 64 |
| 1-22 | 216803 | コルゲートチューブ | 1 | |
| 1-23 | 220549 | チユウイマーク | 1 | |
| 1-24 | 233897 | ネームプレート | 1 | ADS260RS-T |
| 1-25 | 220036 | アウタクミタテ | 1 | 26 ~ 28 フクム |
| 1-26 | 220037 | アウタマトメ | 1 | |
| 1-27 | 011338 | O リング | 1 | P18 |
| 1-28 | 220041 | インナシヤフト | 1 | |
| 1-29 | 220202 | クラツチケースクミタテ | 1 | 30 ~ 34 フクム |
| 1-30 | 220203 | クラツチケースマトメ | 1 | |
| 1-31 | 217659 | ヘアリング | 1 | |
| 1-32 | 055186 | C ガタメワ | 1 | S12 |
| 1-33 | 016732 | C ガタメワ | 1 | H32 |
| 1-34 | 220052 | クラツチドラムマトメ | 1 | |
| 1-35 | 817002 | 6 カクホルト (+)WSW | 4 | M5x20 |
| 1-36 | 222821 | ジヨウメンカバーミタテ | 1 | 37 フクム |
| 1-37 | 092561 | 6 カクホルト (+)SW | 2 | M5x25 |

2. ADS260RS-T
 本 体 (背負枠)



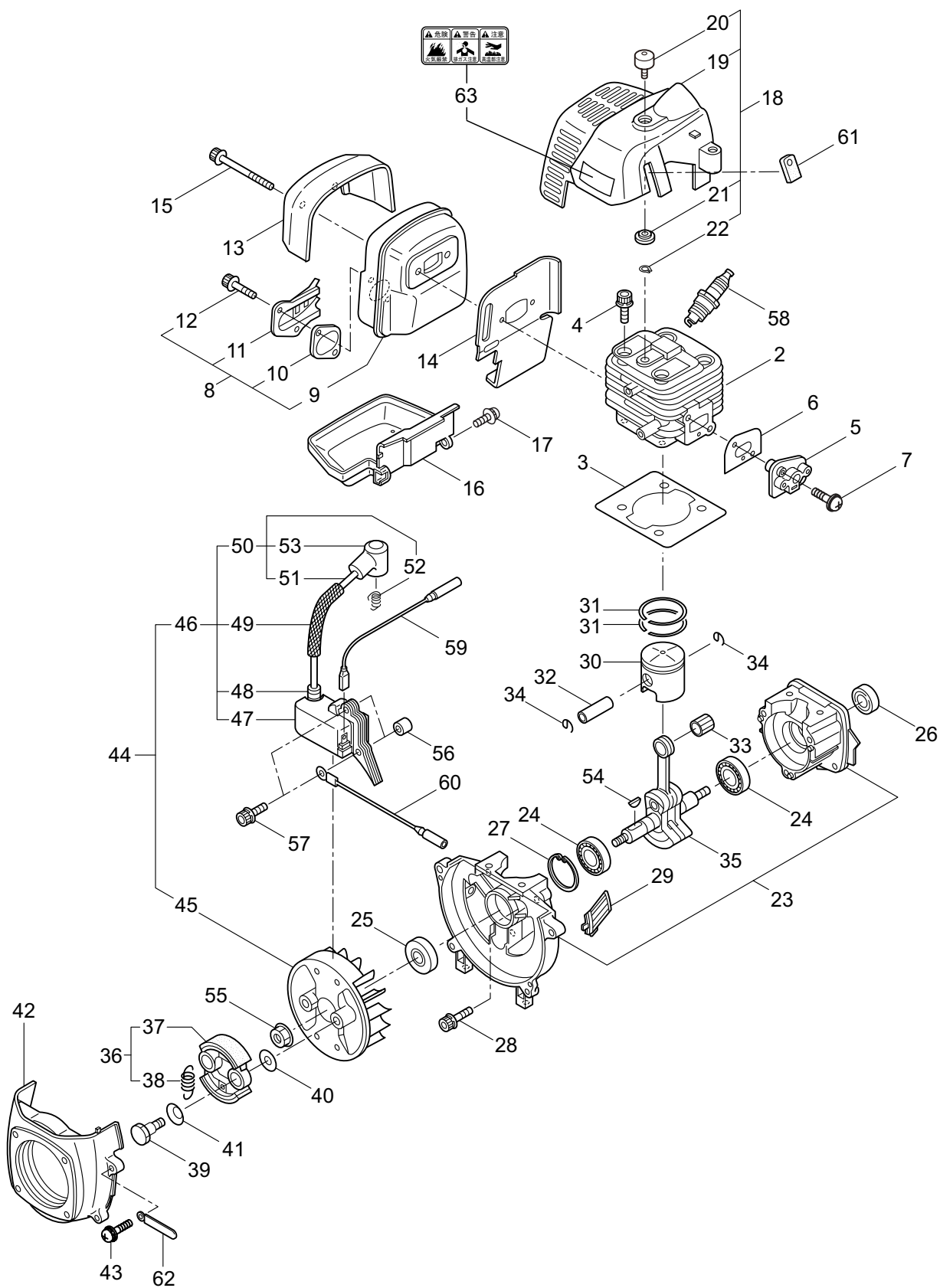
| 見出番号 | 部品番号 | 部 品 名 称 | 個数 | 備 考 |
|------|--------|-----------------|----|-----------|
| 2-1 | 225100 | セオイワクマトメ | 1 | |
| 2-2 | 227540 | ターンブラケット | 1 | |
| 2-3 | 227552 | ヘアリングケース | 1 | |
| 2-4 | 220619 | ヘアリング | 1 | #6001UU |
| 2-5 | 092578 | 6 カクホルト (+)SW | 3 | M5x10 |
| 2-6 | 220212 | ホウシンゴム | 3 | |
| 2-7 | 219959 | サラハネザガネツキナツト | 3 | M6 |
| 2-8 | 227550 | ストツハ | 1 | |
| 2-9 | 219959 | サラハネザガネツキナツト | 3 | M6 |
| 2-10 | 221669 | セアテ | 1 | |
| 2-11 | 227562 | オサエカナグ B | 2 | |
| 2-12 | 092580 | 6 カクホルト (+)WSW | 4 | M5x12 |
| 2-13 | 225115 | セオイバンドマトメ | 1 | |
| 2-14 | 222059 | ホウシンルーフハンドルクミタテ | 1 | 15,16 フクム |
| 2-15 | 126993 | 6 カクナツト | 4 | M5 |
| 2-16 | 222142 | ナベコネジ (+)W | 4 | M5x28 |
| 2-17 | 084020 | コガタ 6 カクナツト | 1 | M12x1.25 |
| 2-18 | 210400 | ゴムバンドマトメ | 1 | |
| 2-19 | 222173 | ステー | 1 | |

3. ADS260RS-T エンジン クランクケース、シリンダ



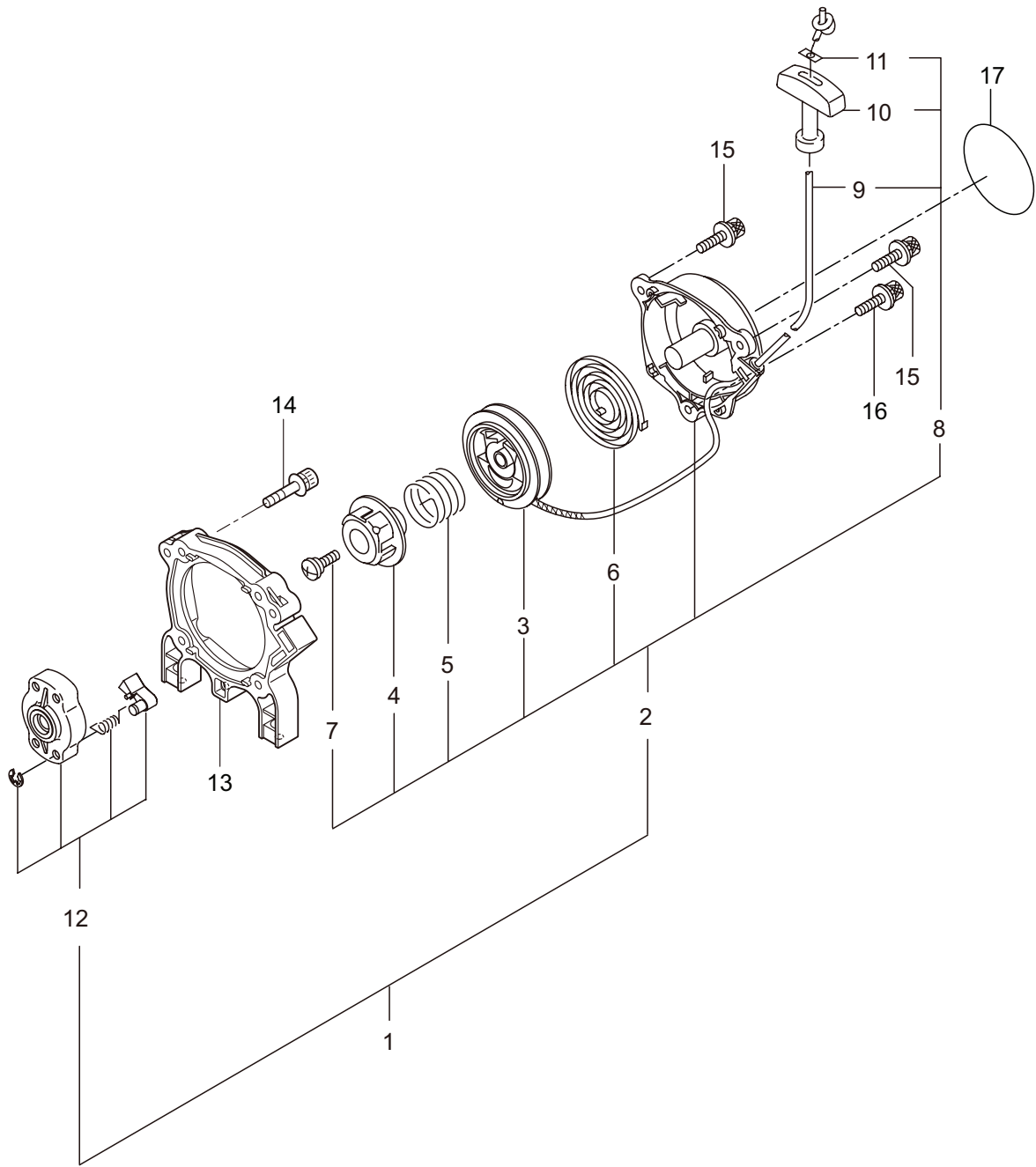
| 見出番号 | 部品番号 | 部 品 名 称 | 個数 | 備 考 |
|------|--------|-----------------|----|--------------|
| 3-1 | 859085 | エンジン | 1 | CE260/16 |
| 3-2 | 283734 | シリンダ | 1 | |
| 3-3 | 283783 | ガasket | 1 | |
| 3-4 | 261250 | 6 カクアナツキホルト WSW | 4 | M5x20 |
| 3-5 | 269144 | インシユレータ | 1 | |
| 3-6 | 267049 | ガasket | 1 | |
| 3-7 | 269826 | ナベコネジ (+)WSW | 2 | M5x25WSW ムツク |
| 3-8 | 288033 | マフアセンブリ | 1 | 9 ~ 12 フクム |
| 3-9 | 282209 | マフコンプリート | 1 | |
| 3-10 | 287254 | ガasket | 1 | |
| 3-11 | 268171 | テイル | 1 | |
| 3-12 | 265107 | 6 カクアナツキフランジホルト | 2 | M4x10 |
| 3-13 | 284071 | ホルダ | 1 | |
| 3-14 | 283940 | ガasket | 1 | |
| 3-15 | 266402 | スクリュ | 2 | M5x55 |
| 3-16 | 281435 | アンダーカバー | 1 | |
| 3-17 | 269827 | ナベコネジ (+)WSW | 1 | M5X16 |
| 3-18 | 286707 | トップカバーアセンブリ | 1 | 19 ~ 22 フクム |
| 3-19 | 281434 | トップカバー | 1 | |
| 3-20 | 286300 | ノブマトメ | 1 | |
| 3-21 | 261020 | スペーサ | 1 | |
| 3-22 | 261734 | グリツプトメワ | 1 | |
| 3-23 | 289582 | クランクケース | 1 | |
| 3-24 | 280488 | ベアリング | 2 | PPL 6001 |
| 3-25 | 261492 | オイルシール | 1 | ISCD12287 |
| 3-26 | 261386 | オイルシール | 1 | |
| 3-27 | 055185 | C ガ外メワ | 1 | H28 |
| 3-28 | 261612 | 6 カクアナツキホルト WSW | 3 | M5x30 |
| 3-29 | 281442 | スクリーン | 1 | |
| 3-30 | 272809 | ピストン | 1 | |
| 3-31 | 261496 | ピストンリング | 2 | |
| 3-32 | 261497 | ピストンピン | 1 | |
| 3-33 | 261037 | ニードルベアリング | 1 | |
| 3-34 | 261576 | サークリツプ | 2 | |
| 3-35 | 265197 | シヤフトコンプリート | 1 | |
| 3-36 | 264503 | クラツチアセンブリ | 1 | 37,38 フクム |
| 3-37 | 264504 | クラツチシュ | 2 | |
| 3-38 | 263614 | ヒツパリコイルバネ | 1 | |
| 3-39 | 264505 | ホルト | 2 | |
| 3-40 | 261189 | ヒラサガネ | 2 | 6x16.5xT1.2 |
| 3-41 | 261777 | ウエーブワツシヤ | 2 | |
| 3-42 | 281433 | ファンカバー | 1 | |
| 3-43 | 269831 | ナベコネジ (+)WSW | 4 | M5x20WSW |
| 3-44 | 283729 | マグネトアセンブリ | 1 | 45 ~ 53 フクム |
| 3-45 | 268253 | ロータ | 1 | |

3. ADS260RS-T エンジン クランクケース、シリンダ



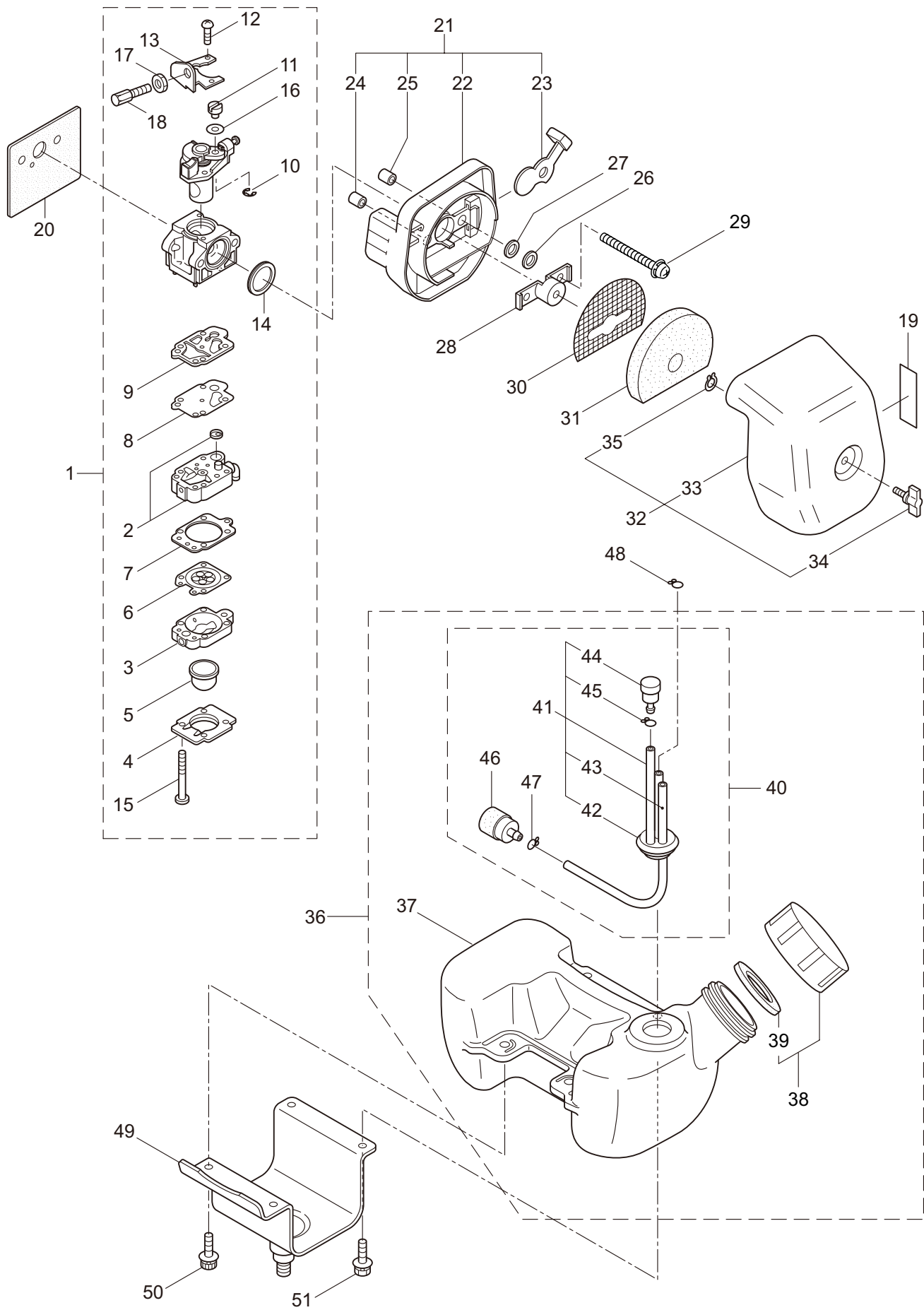
| 見出番号 | 部品番号 | 部 品 名 称 | 個数 | 備 考 |
|------|--------|-----------------|----|-------------|
| 3-46 | 283705 | イグニッションコイルアセンブリ | 1 | 47 ~ 53 フクム |
| 3-47 | 283730 | コイル | 1 | |
| 3-48 | 261072 | キャップ | 1 | |
| 3-49 | 283731 | チューブ | 1 | |
| 3-50 | 283732 | コートアセンブリ | 1 | |
| 3-51 | 283733 | コート | 1 | M8 |
| 3-52 | 261075 | フック | 1 | |
| 3-53 | 261074 | プラグキャップ | 1 | |
| 3-54 | 261076 | ハンゲツキー | 1 | |
| 3-55 | 261417 | サラザガネツキナット | 1 | |
| 3-56 | 280381 | スパーサ | 2 | |
| 3-57 | 261256 | 6 カクアナツキホルト WSW | 2 | |
| 3-58 | 286739 | スパークプラグ | 1 | |
| 3-59 | 288065 | リート | 1 | |
| 3-60 | 282087 | リート | 1 | |
| 3-61 | 269189 | グロメット | 1 | キケン カキケンキン |
| 3-62 | 264588 | クランプ | 1 | |
| 3-63 | 269705 | ラベル | 1 | |

4. ADS260RS-T エンジン
リコイルスタータ



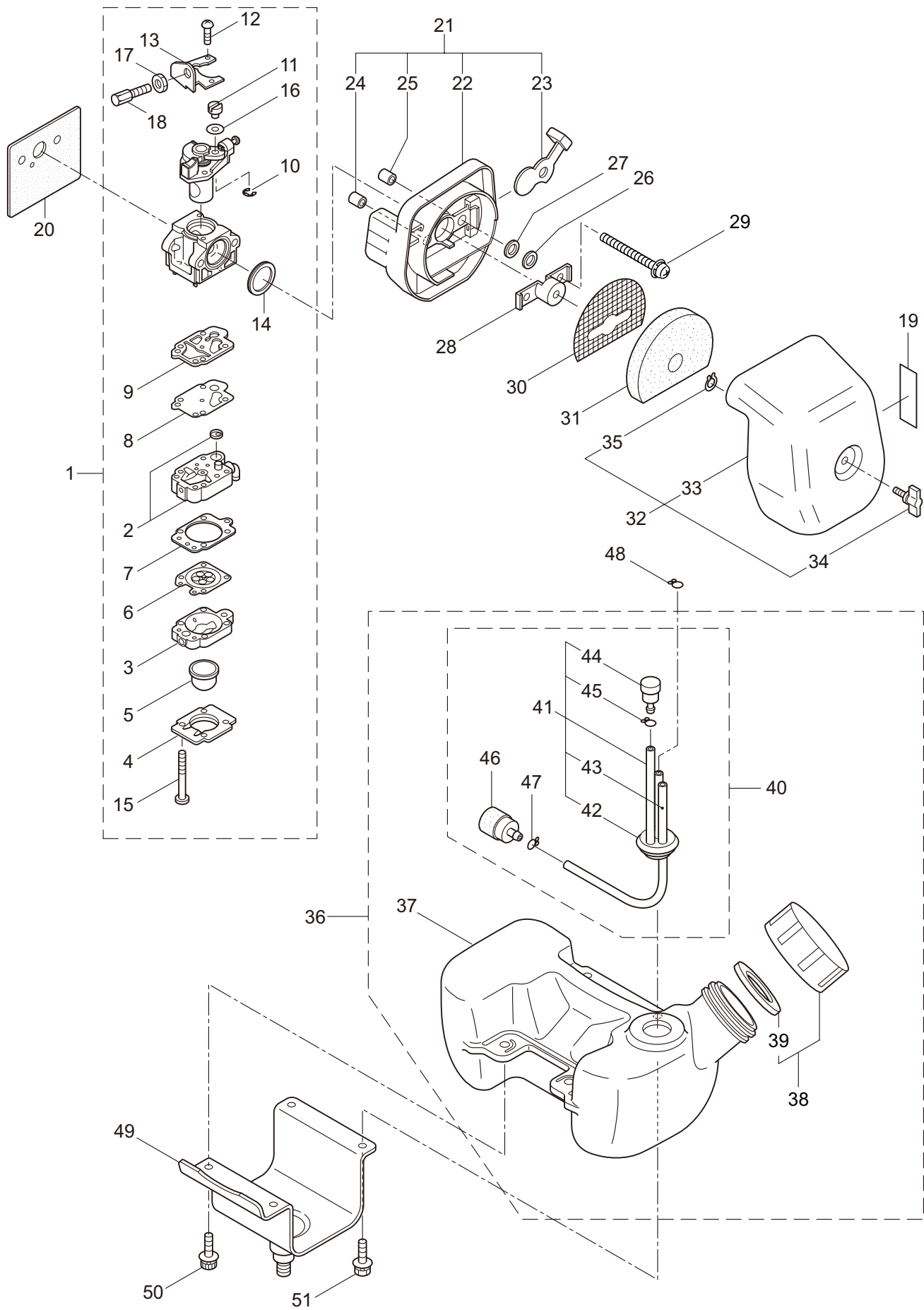
| 見出番号 | 部品番号 | 部 品 名 称 | 個数 | 備 考 |
|------|--------|-----------------|----|------------|
| 4-1 | 283476 | リコイルスタータアセンブリ | 1 | 2 ~ 12 フクム |
| 4-2 | 283477 | スタータアセンブリ | 1 | 3 ~ 11 フクム |
| 4-3 | 283504 | リール | 1 | |
| 4-4 | 283505 | カムプレート | 1 | |
| 4-5 | 283506 | ダンパースプリング | 1 | |
| 4-6 | 280931 | スパイラルスプリング | 1 | |
| 4-7 | 267213 | セットスクリュ | 1 | |
| 4-8 | 283578 | ロープアセンブリ | 1 | 9 ~ 11 フクム |
| 4-9 | 283579 | スタータロープ | 1 | |
| 4-10 | 261725 | スタータノブ | 1 | |
| 4-11 | 283511 | ロープストツハ | 1 | |
| 4-12 | 283575 | スタータプーリアセンブリ | 1 | |
| 4-13 | 286284 | アダプタアセンブリ | 1 | |
| 4-14 | 265726 | 6 カクアナツキホルト WSW | 4 | M4x16 |
| 4-15 | 283391 | スクリュ | 2 | M4x20 |
| 4-16 | 282096 | スクリュ | 1 | M4x16 |
| 4-17 | 289233 | ラベル | 1 | ADS260RS-T |

5. ADS260RS-T エンジン
キャブレタ、燃料タンク



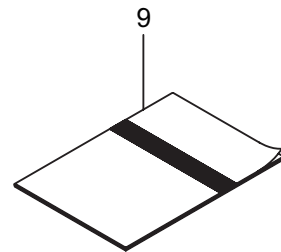
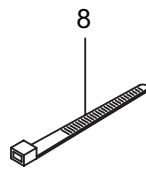
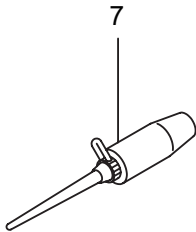
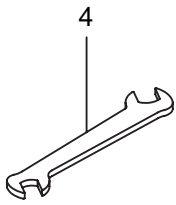
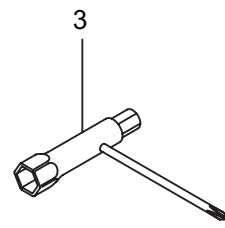
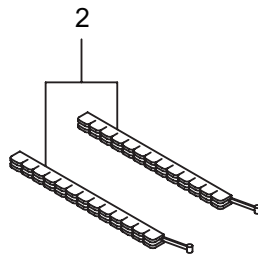
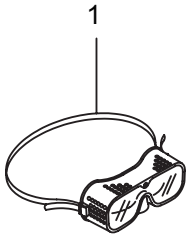
| 見出番号 | 部品番号 | 部 品 名 称 | 個数 | 備 考 | |
|------|--------|---------------|----|-------------|-------------|
| 5-1 | 288069 | キャブレタアセンブリ | 1 | 2 ~ 18 フクム | |
| 5-2 | 264155 | ポンプホテイ | 1 | | |
| 5-3 | 262991 | パーシホテイ | 1 | | |
| 5-4 | 262992 | ポンプカバー | 1 | | |
| 5-5 | 261874 | プライマ | 1 | | |
| 5-6 | 283905 | ダイヤフラム | 1 | | |
| 5-7 | 262993 | ガasket | 1 | | |
| 5-8 | 262994 | ダイヤフラム | 1 | | |
| 5-9 | 282576 | ガasket | 1 | | |
| 5-10 | 261876 | リング | 1 | | |
| 5-11 | 261658 | スィベル | 1 | チヨーク ハイ カイ | |
| 5-12 | 261875 | スクリュ | 2 | | |
| 5-13 | 264677 | ブラケット | 1 | | |
| 5-14 | 261657 | ハツキン | 1 | | |
| 5-15 | 262996 | スクリュ | 4 | | |
| 5-16 | 264678 | ワツシヤ | 1 | | |
| 5-17 | 261878 | ナツト | 1 | | |
| 5-18 | 263994 | スクリュ | 1 | | |
| 5-19 | 284579 | ラベル | 1 | | |
| 5-20 | 269762 | ガasket | 1 | | |
| 5-21 | 289983 | ケースアセンブリ | 1 | 22 ~ 25 フクム | |
| 5-22 | 268056 | ケースホテイ | 1 | | |
| 5-23 | 289736 | バルブ | 1 | | |
| 5-24 | 268157 | スリーブ | 1 | | 5.5x7.1x6 |
| 5-25 | 268412 | スリーブ | 1 | | 5.2x7.1x6.4 |
| 5-26 | 263345 | ハツキン | 1 | M5x60WSW | |
| 5-27 | 263942 | ヒラサガネ | 1 | | |
| 5-28 | 263815 | ステー | 1 | | |
| 5-29 | 269834 | ナベコネジ (+)WSW | 2 | | |
| 5-30 | 265026 | スクリーン | 1 | | |
| 5-31 | 265027 | エレメント | 1 | 33 ~ 35 フクム | |
| 5-32 | 268058 | カバーアセンブリ | 1 | | |
| 5-33 | 268059 | クリーナカバー | 1 | | |
| 5-34 | 281438 | ノブ | 1 | | |
| 5-35 | 261734 | グリツフトメワ | 1 | | |
| 5-36 | 288053 | タンクアセンブリ | 1 | 37 ~ 47 フクム | |
| 5-37 | 286304 | フューエルタンク | 1 | | |
| 5-38 | 281565 | タンクキャツプアセンブリ | 1 | 39 フクム | |
| 5-39 | 269377 | ハツキン | 1 | 41 ~ 47 フクム | |
| 5-40 | 282538 | フューエルパイプアセンブリ | 1 | | |
| 5-41 | 282539 | パイプアセンブリ | 1 | 42 ~ 45 フクム | |
| 5-42 | 268065 | グロメツト | 1 | | |
| 5-43 | 261690 | ネンリヨウパイプ | 1 | 160L | |
| 5-44 | 261590 | ブリーザサブクミタテ | 1 | | |
| 5-45 | 261117 | クリツフ | 1 | | |

5. ADS260RS-T エンジン
キャブレタ、燃料タンク



| 見出番号 | 部品番号 | 部 品 名 称 | 個数 | 備 考 |
|------|--------|--------------|----|----------|
| 5-46 | 264653 | フィルタアセンブリ | 1 | |
| 5-47 | 261117 | クリップ | 1 | |
| 5-48 | 261117 | クリップ | 1 | |
| 5-49 | 288081 | ブラケットコンプリート | 1 | |
| 5-50 | 269831 | ナベコネジ (+)WSW | 2 | M5x20WSW |
| 5-51 | 288058 | ナベコネジ (+)WSW | 2 | M5X20 |

6. ADS260RS-T
付 属 品



| 見出番号 | 部品番号 | 部 品 名 称 | 個数 | 備 考 |
|------|--------|--------------|----|------------|
| 6-1 | 221460 | ホコメカネ | 1 | |
| 6-2 | 220534 | カリハカパー | 1 | |
| 6-3 | 210418 | コンピボツクススパナ | 1 | |
| 6-4 | 022865 | リヨウゲチスパナ | 1 | 8x10 |
| 6-5 | 219431 | 6 カクボウスパナ | 1 | ニメンハバ 3 |
| 6-6 | 219432 | 6 カクボウスパナ | 1 | ニメンハバ 4 |
| 6-7 | 211337 | グリスチューブマトメ | 1 | |
| 6-8 | 220548 | バント | 2 | |
| 6-9 | 233901 | トリアツカイセツメイシヨ | 1 | ADS260RS-T |



安全と安心のブランド



株式会社

丸山製作所

■お客様相談窓口

丸山サポートセンター：電話 **0120-898-114**

ご利用時間：AM9:00～PM5:00(土、日、祝日を除く)