

Parts List

パーツリスト

動力刈払機

Model: **BC303RS**

パーツリストコード 524015

BIG M

2015. 03.

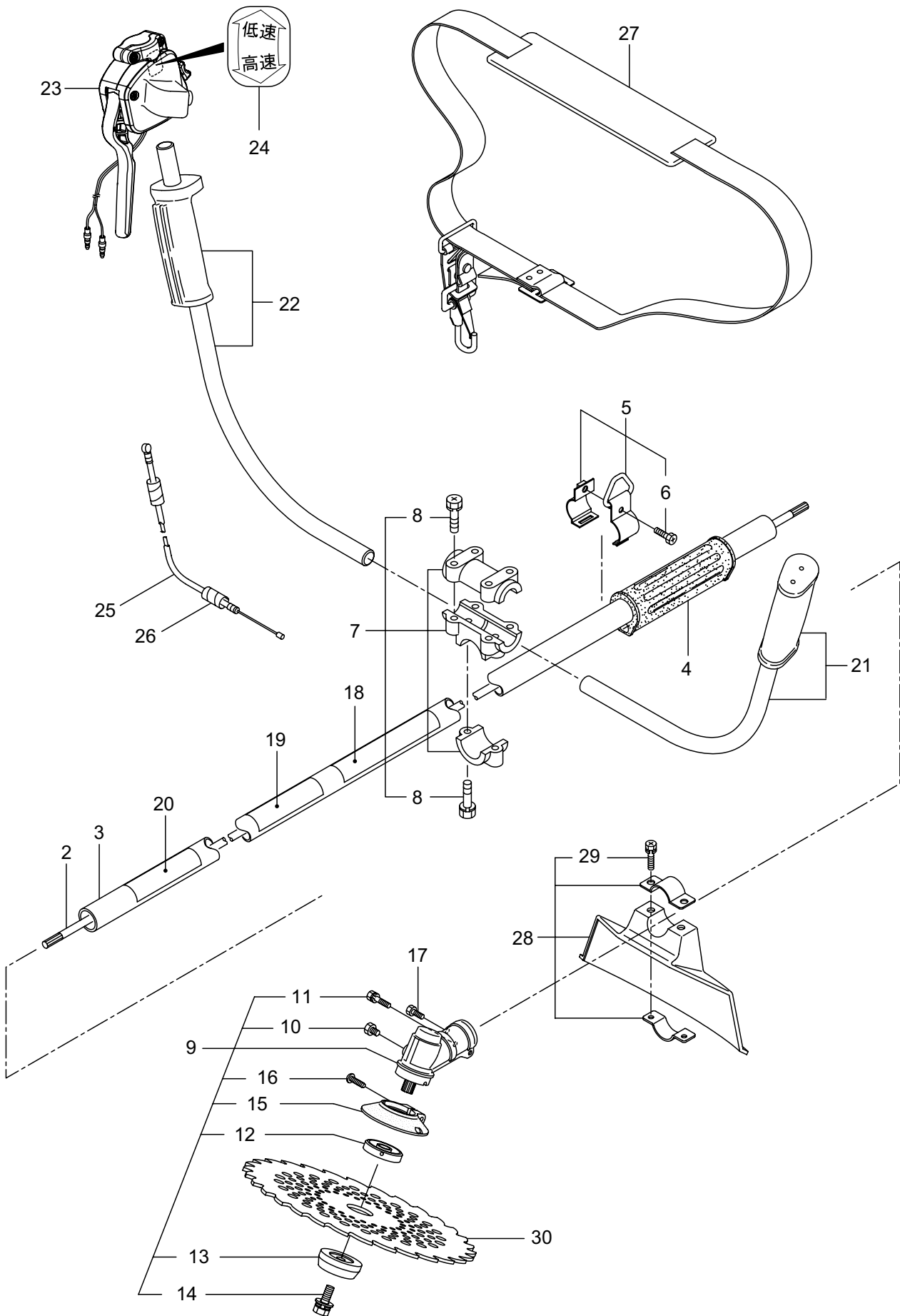
部品表のご使用について

1. 部品のご注文の際は
機種名（形式）・部品番号・部品名称・数量を明記ください。
2. 小売価格は別表の価格表をご参照ください。
3. 部品は必ず「丸山純正部品」をご使用ください。
4. 本部品表は省略したものもあります。
5. 本部品表は改良の為予告なく変更することがあります。
6. Fig. の表示について
イラストページに Fig. ※※ 参照と表示してあります。この ※※ はイラストページ
左上の見出し番号を表します。

目次

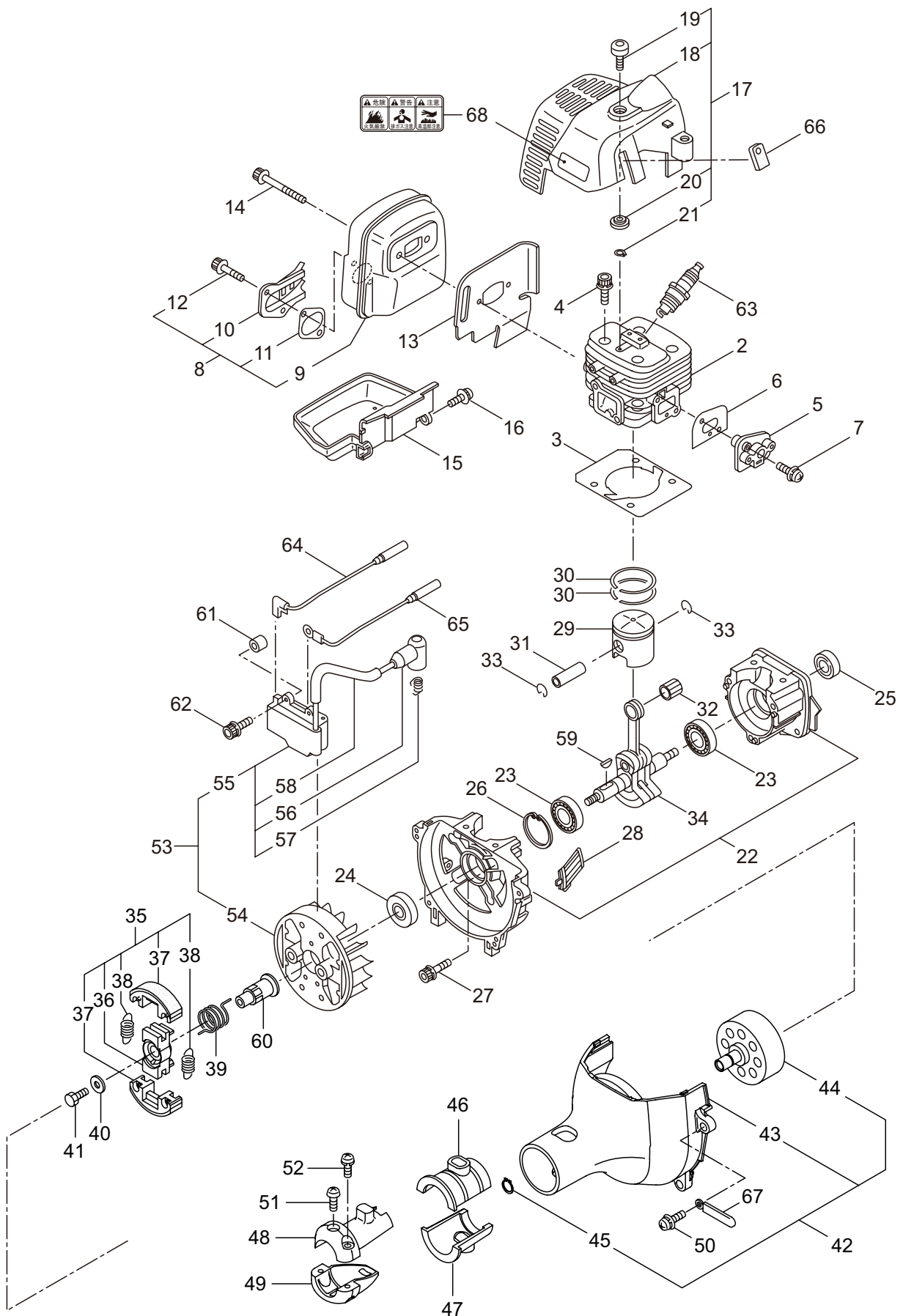
	ページ
1. 本 体	1 ~ 2
エンジン (GE300/85)	
2. クランクケース、シリンダ	3 ~ 6
3. リコイルスタータ	7 ~ 8
4. キャブレタ、燃料タンク	9 ~ 12
5. 付属品	13 ~ 14

1. BC303RS
本体



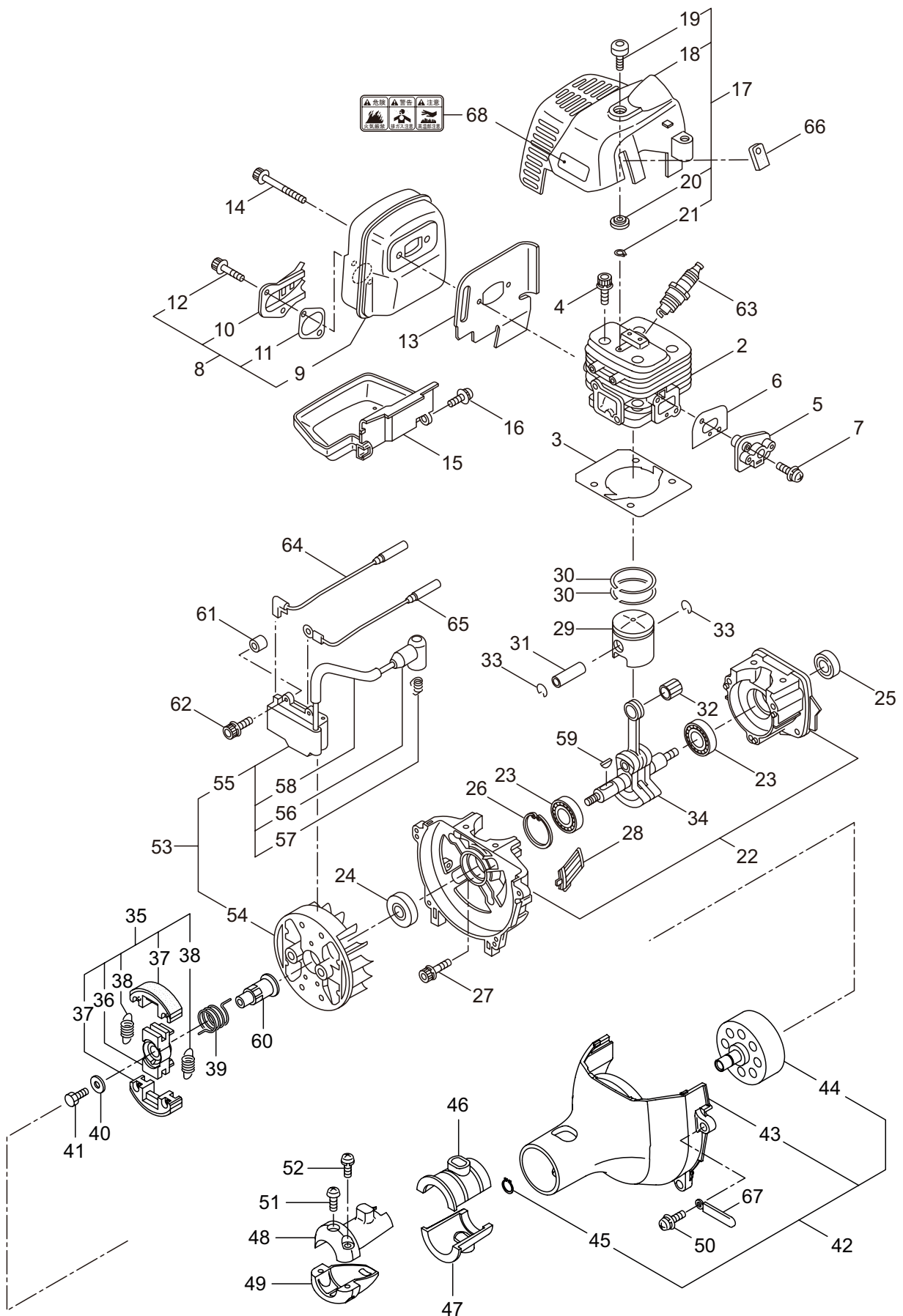
見出番号	部品番号	部 品 名 称	個数	備 考
1-1	364438	BC303RS	1	
1-2	228411	デントウシク	1	7X1539L SP-18
1-3	228427	ガイカンマトメ	1	24XT1.6X1500
1-4	215532	ホンタイニキリ	1	
1-5	054691	ツリカナグクミタテ	1	6 フクム
1-6	089738	6 カクホルト	1	M5X15
1-7	215418	ハンドルリツツカナグクミタテ	1	8 フクム
1-8	092561	6 カクホルト (+)SW	6	M5X25
1-9	227457	キヤケースクミタテ	1	10 ~ 16 フクム
1-10	234109	6 カクホルト	1	M8X8
1-11	092550	6 カクホルト (+)SW	1	M5X25-7T
1-12	212986	ハモノボス A	1	
1-13	219195	ハモノボス B	1	
1-14	215610	6 カクホルト WSW	1	M8X22 ヒタリ
1-15	222128	マキツキボウシハン	1	
1-16	222129	タツピンネジ	1	5X20
1-17	089737	6 カクホルト	1	M5X12
1-18	220549	チユウイマーク	1	
1-19	237036	ネームプレート	1	BC303RS
1-20	231654	ハリマーク	1	ECO
1-21	235776	ハンドル A マトメ	1	ヒタリ
1-22	235777	ハンドル B マトメ	1	ミキ
1-23	236346	トリガレバークミタテ (16)	1	860L
1-24	236111	ラベル	1	コウ - テイマーク
1-25	235750	スロットルワイヤ	1	850L I/O 58.5
1-26	234549	コルゲートチューブ	1	660L
1-27	220533	カタカケバンドクミタテ	1	
1-28	222821	シヨウメンカバークミタテ	1	29 フクム
1-29	092561	6 カクホルト (+)SW	2	M5X25
1-30	224693	チツプソー 10	1	

2. BC303RS エンジン クランクケース、シリンダ



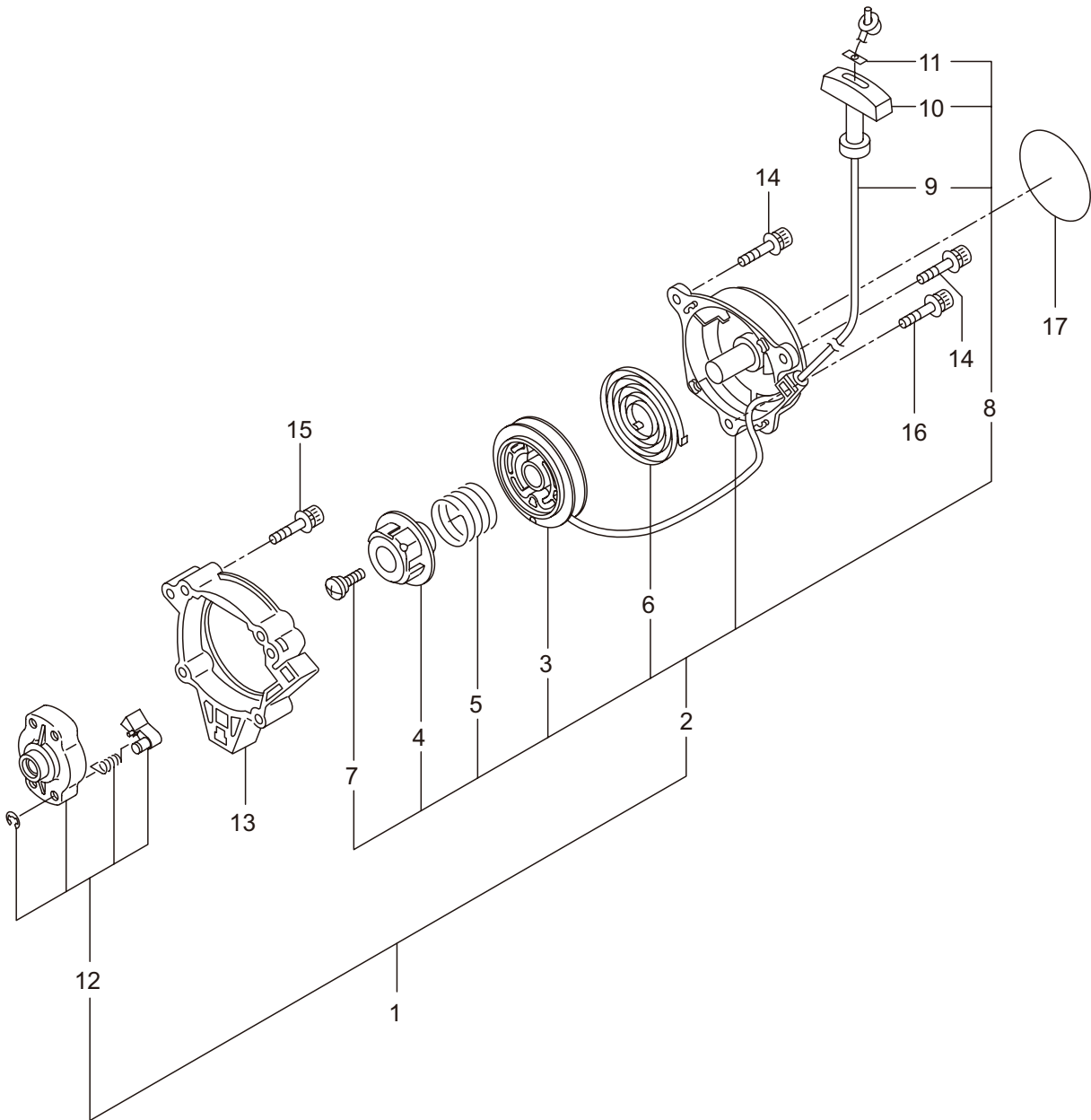
見出番号	部品番号	部 品 名 称	個数	備 考
2-1	859682	エンジン	1	CE300/85
2-2	286791	シリンダコンプリート	1	
2-3	286846	ガasket	1	
2-4	261250	6 カクアナツキホルト WSW	4	M5X20
2-5	269144	インシユレータ	1	
2-6	267049	ガasket	1	
2-7	269826	ナベコネジ (+)WSW	2	M5X25WSW メツク
2-8	288044	マフラアセンブリ	1	9 ~ 12 フクム
2-9	283003	マフラコンプリート	1	
2-10	268171	テイル	1	
2-11	287254	ガasket	1	
2-12	265107	6 カクアナツキフランジホルト	2	M4X10
2-13	281440	ガasket	1	
2-14	266402	スクリュ	2	M5X55
2-15	281435	アンダーカバー	1	
2-16	269827	ナベコネジ (+)WSW	1	M5X16
2-17	286707	トップカバーアセンブリ	1	18 ~ 21 フクム
2-18	281434	トップカバー	1	
2-19	286300	ノブマトメ	1	
2-20	261020	スパーサ	1	
2-21	261734	グリツプトメワ	1	
2-22	286851	クランクケース	1	
2-23	280488	ベアリング	2	PPL 6001
2-24	261492	オイルシール	1	ISCD12287
2-25	261386	オイルシール	1	ISCD12227
2-26	055185	C ガットメワ	1	H28
2-27	261612	6 カクアナツキホルト WSW	3	M5X30
2-28	281442	スクリーン	1	
2-29	283380	ピストン	1	
2-30	265067	ピストンリング	2	
2-31	265068	ピストンピン	1	
2-32	265225	ニードルベアリング	1	
2-33	261393	サークルツフ	2	
2-34	265141	クランクシャフトコンプリート	1	
2-35	284786	クラツチアセンブリ	1	36 ~ 38 フクム
2-36	284702	クラツチホス	1	
2-37	284787	クラツチシュ	2	
2-38	286554	スプリング	2	
2-39	288075	スプリング	1	
2-40	284704	ワツシヤ	1	5.1X14X1.2
2-41	285220	スクリュ	1	M5X10
2-42	288035	ファンカバーアセンブリ C	1	43 ~ 45 フクム
2-43	287060	ファンカバー	1	
2-44	269272	クラツチドラムコンプリート	1	
2-45	014210	C ガットメワ	1	S10

2. BC303RS エンジン クランクケース、シリンダ



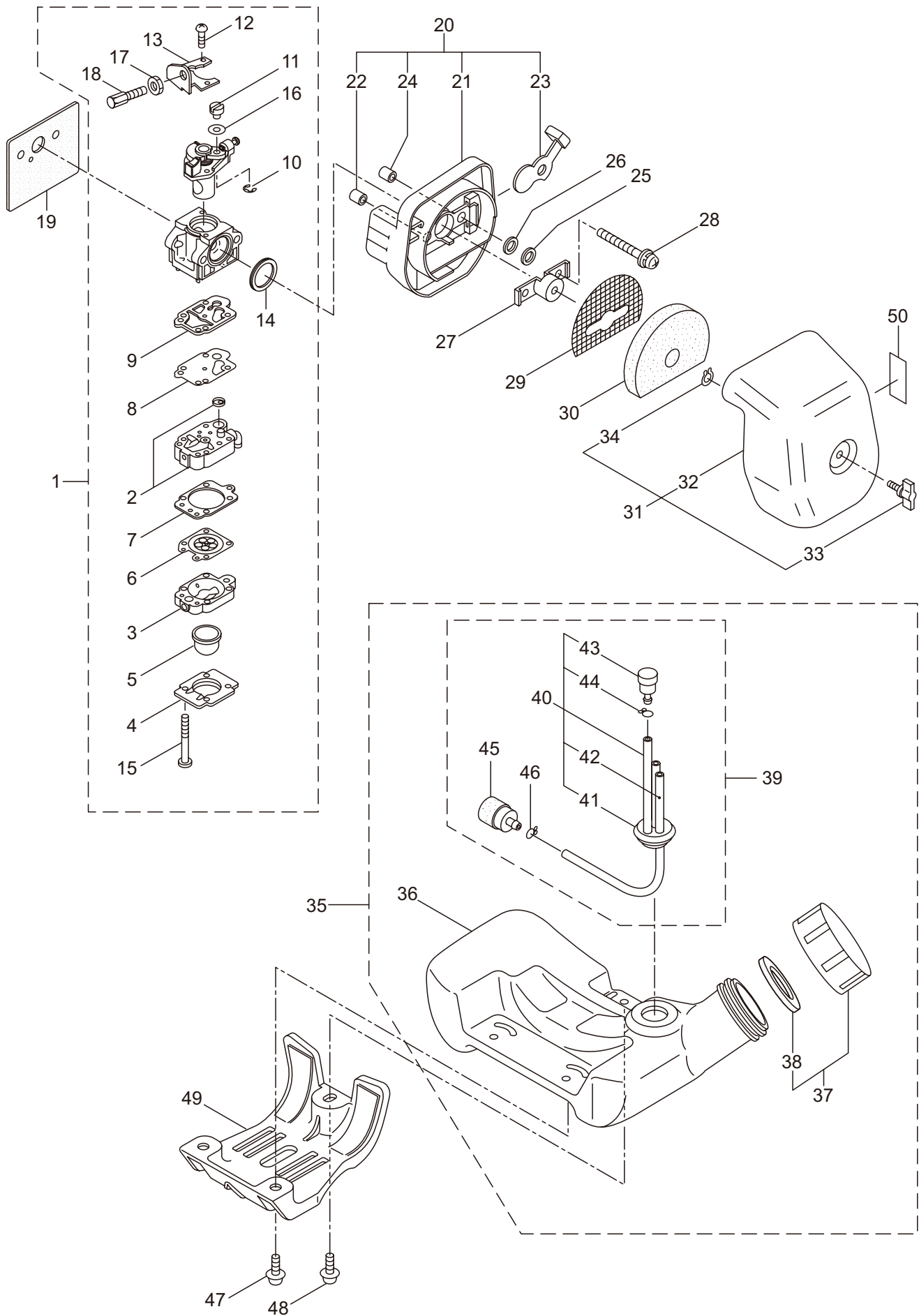
見出番号	部品番号	部 品 名 称	個数	備 考
2-46	287064	クツシヨ A	1	
2-47	287065	クツシヨ B	1	
2-48	287062	ジヨイント A	1	
2-49	287063	ジヨイント B	1	
2-50	269831	ナベコネジ (+)WSW	4	M5X20WSW
2-51	280107	ナベコネジ (+)	1	M5X10
2-52	280108	ナベコネジ (+)SW	2	M5X20
2-53	287898	マグネトアセンブリ	1	54 ~ 58 フクム
2-54	287902	ロータ	1	
2-55	281746	イグニツシヨコイルアセンブリ	1	56 ~ 58 フクム
2-56	269714	プラグキャツプ	1	
2-57	269715	フツク	1	
2-58	281756	チューブ	1	
2-59	261076	ハンゲツキー	1	
2-60	288074	シヤフト	1	
2-61	280381	スベ-サ	2	
2-62	261256	6 カクアナツキホルト WSW	2	M4X25
2-63	286739	スパークプラグ	1	CJ6Y
2-64	269722	リード	1	165 ハタ HCBH
2-65	268044	リード	1	135M4_CBH
2-66	269189	グロメツト	1	
2-67	264588	クランプ	1	
2-68	269705	ラベル	1	キケン カキケンキン

3. BC303RS エンジン
リコイルスタータ



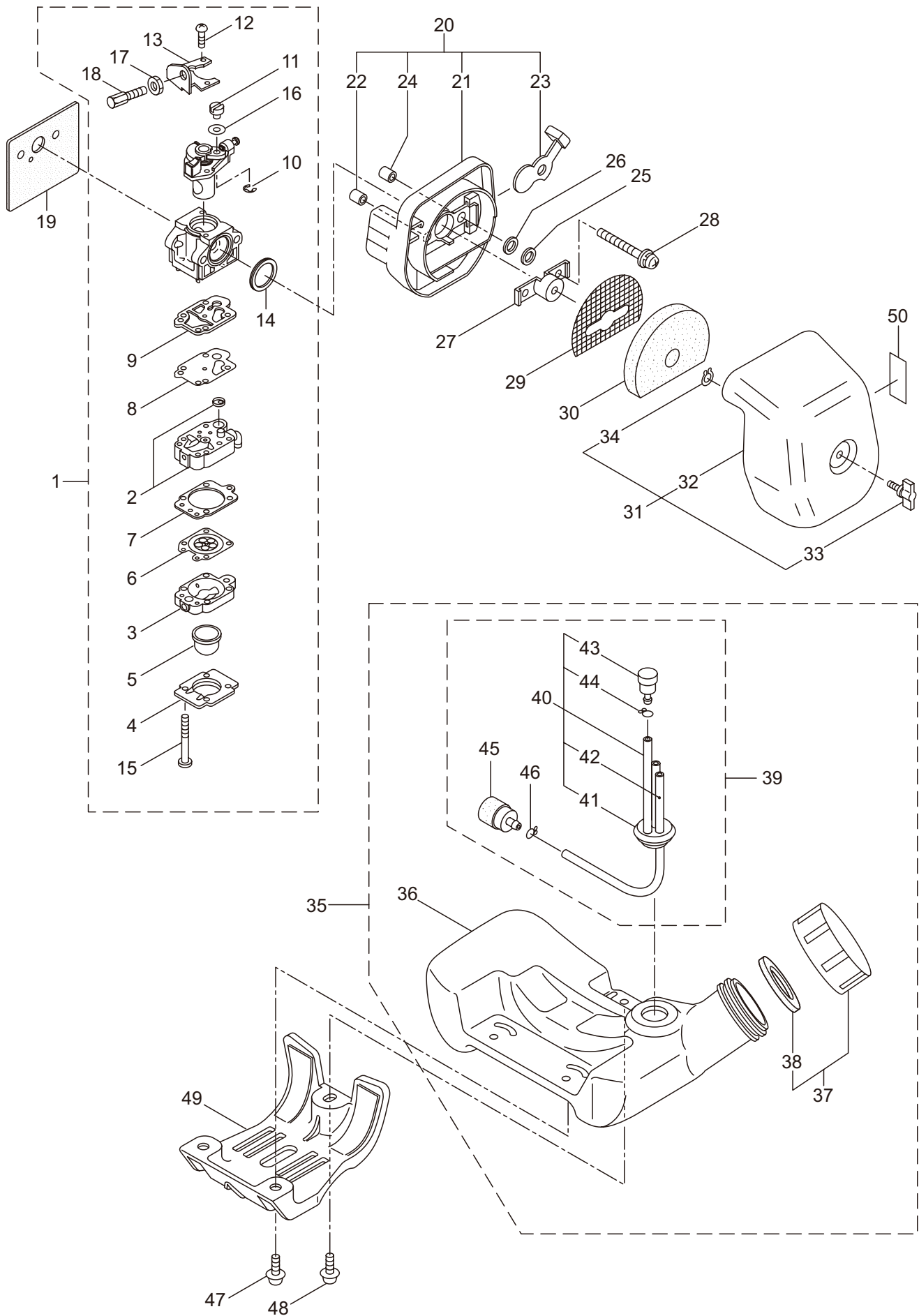
見出番号	部品番号	部 品 名 称	個数	備 考
3-1	283476	リコイルスタータアセンブリ	1	2 ~ 12 フクム
3-2	283477	スタータアセンブリ	1	3 ~ 11 フクム
3-3	283504	リール	1	
3-4	283505	カムプレート	1	
3-5	283506	ダンパースプリング	1	
3-6	280931	スパイラルスプリング	1	
3-7	267213	セットスクリュ	1	
3-8	283578	ロープアセンブリ	1	9 ~ 11 フクム
3-9	283579	スタータロープ	1	
3-10	261725	スタータノブ	1	
3-11	283511	ロープストツハ	1	
3-12	283575	スタータプーリアセンブリ	1	
3-13	284698	アダプタアセンブリ	1	
3-14	283391	スクリュ	2	M4X20
3-15	265726	6 カクアナツキホルト WSW	4	M4X16
3-16	282096	スクリュ	1	M4X16
3-17	274924	ラベル	1	BC303RS

4. BC303RS エンジン
キャブレタ、燃料タンク



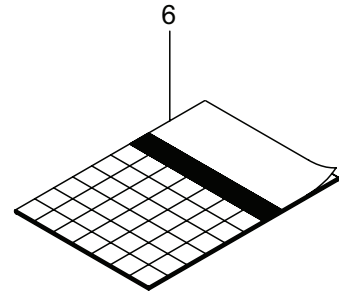
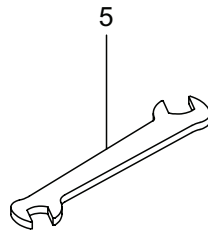
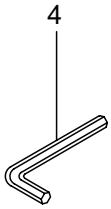
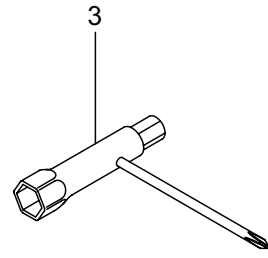
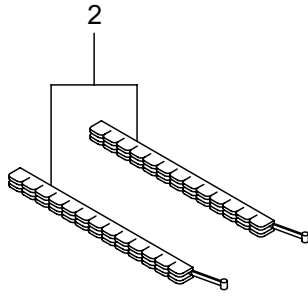
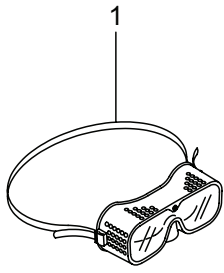
見出番号	部品番号	部 品 名 称	個数	備 考		
4-1	282542	キャブレタアセンブリ	1	2 ~ 18 フクム		
4-2	264155	ポンプホドイ	1			
4-3	262991	パーシホドイ	1			
4-4	262992	ポンプカバー	1			
4-5	261874	プライマ	1			
4-6	283905	ダイヤフラム	1			
4-7	262993	ガasket	1			
4-8	262994	ダイヤフラム	1			
4-9	282576	ガasket	1			
4-10	261876	リング	1			
4-11	261658	スィベル	1	21 ~ 24 フクム		
4-12	261875	スクリュ	2			
4-13	264677	ブラケット	1			
4-14	261657	ハツキン	1			
4-15	262996	スクリュ	4			
4-16	264678	ワツシヤ	1			
4-17	261878	ナツト	1			
4-18	263994	スクリュ	1			
4-19	269762	ガasket	1			
4-20	289983	ケースアセンブリ	1			
4-21	268056	ケースホドイ	1		5.5X7.1X6	
4-22	268157	スリーブ	1			
4-23	289736	ハルブ	1			
4-24	268412	スリーブ	1			
4-25	263345	ハツキン	1			
4-26	263942	ヒラザガネ	1	5.2X7.1X6.4		
4-27	263815	ステー	1			
4-28	269834	ナベコネジ (+)WSW	2			
4-29	265026	スクリーン	1			
4-30	265027	エレメント	1			
4-31	268058	カバーアセンブリ	1	32 ~ 34 フクム		
4-32	268059	クリーナカバー	1			
4-33	281438	ノブ	1			
4-34	261734	グリツフトメワ	1			
4-35	274646	タンクアセンブリ	1			
4-36	281439	フューエルタンク	1	36 ~ 46 フクム		
4-37	281565	タンクキャツプアセンブリ	1			
4-38	269377	ハツキン	1			
4-39	282538	フューエルパイプアセンブリ	1			
4-40	282539	パイプアセンブリ	1			
4-41	268065	グロメツト	1	38 フクム		
4-42	261690	ネンリヨウパイプ	1			
4-43	261590	ブリーザサブクミタテ	1			
4-44	261117	クリツフ	1			
4-45	264653	フィルタアセンブリ	1			
				40 ~ 46 フクム		
					41 ~ 44 フクム	
						160L

4. BC303RS エンジン
キャブレタ、燃料タンク



見出番号	部品番号	部 品 名 称	個数	備 考
4-46	261117	クリツフ	1	
4-47	284042	ナベコネジ (+)W	2	M5X20
4-48	284043	ナベコネジ (+)W	1	M5X20
4-49	281441	スタント	1	
4-50	284579	ラベル	1	チヨクハイガイ

5. BC303RS
付属品



見出番号	部品番号	部 品 名 称	個数	備 考
5-1	221460	ホコメカネ	1	
5-2	220534	カリハカパー	1	
5-3	210418	コンビボツクススパナ	1	
5-4	219431	6 カクボウスパナ	1	ニメンハバ 3
5-5	022865	リヨウグチスパナ	1	8X10
5-6	237037	トリアツカイセツメイシヨ	1	BC303RS



安全と安心のブランド



■お客様相談窓口

丸山サポートセンター：電話 0120-898-114

ご利用時間：AM9:00～PM5:00(土、日、祝日を除く)