

Parts List

パーツリスト

動力刈払機

Model: **JHC26U-1**
JHC26U-1(Y13)

パーツリストコード 524018

BIG M

2015. 03.

部品表のご使用について

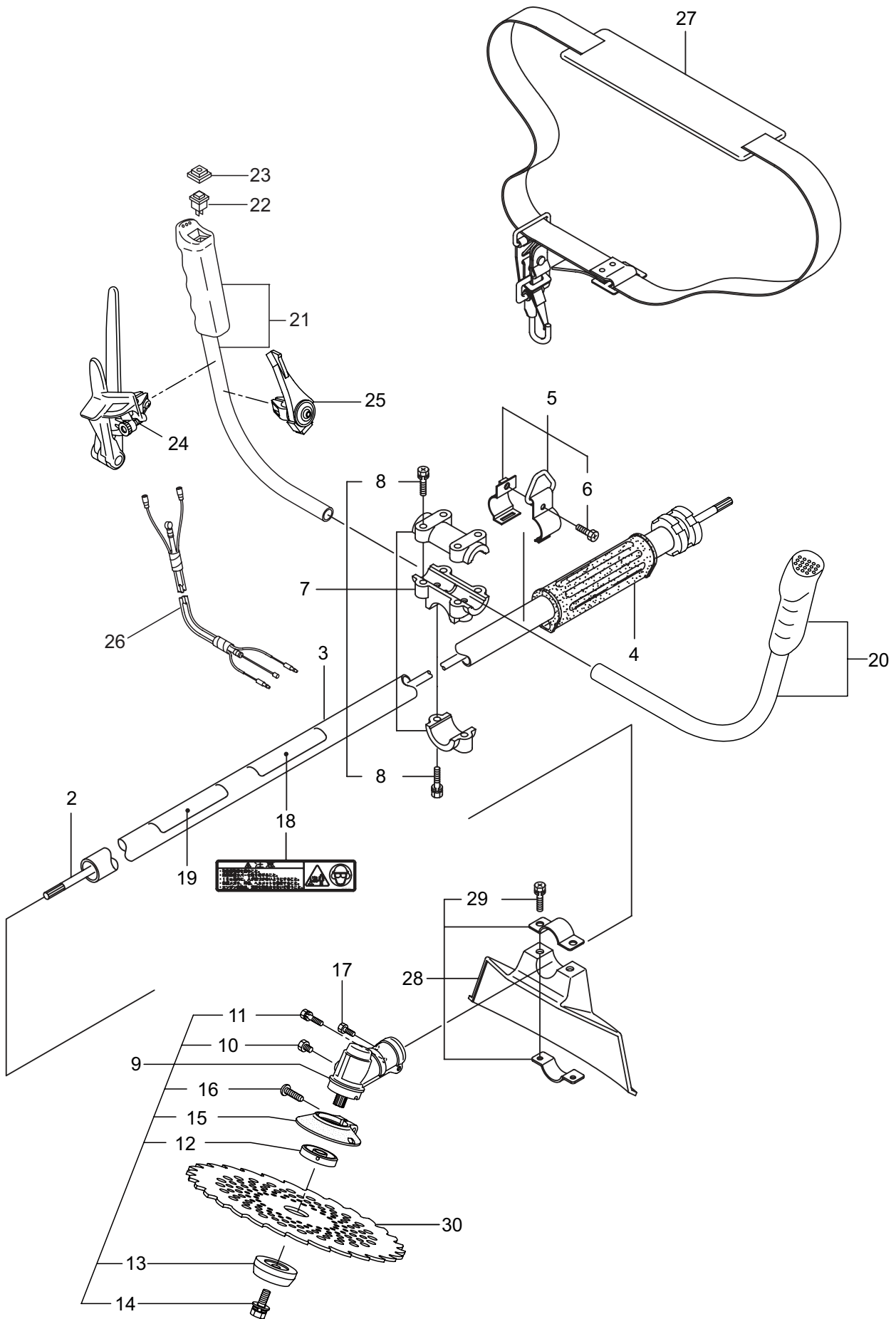
1. 部品のご注文の際は
機種名（形式）・部品番号・部品名称・数量を明記ください。
2. 小売価格は別表の価格表をご参照ください。
3. 部品は必ず「丸山純正部品」をご使用ください。
4. 本部品表は省略したものもあります。
5. 本部品表は改良の為予告なく変更することがあります。
6. Fig. の表示について
イラストページに Fig. ※※ 参照と表示してあります。この ※※ はイラストページ
左上の見出し番号を表します。

目次

	ページ
JHC26U-1, JHC26U-1(Y13)	
1. 本体	1 ~ 2
エンジン (EE260/06, EE260/39)	
2. クランクケース、シリンダ、コイル	3 ~ 6
3. リコイルスタータ	7 ~ 8
4. キャブレタ、エアクリーナ、燃料タンク	9 ~ 10
5. 付属品	11 ~ 12

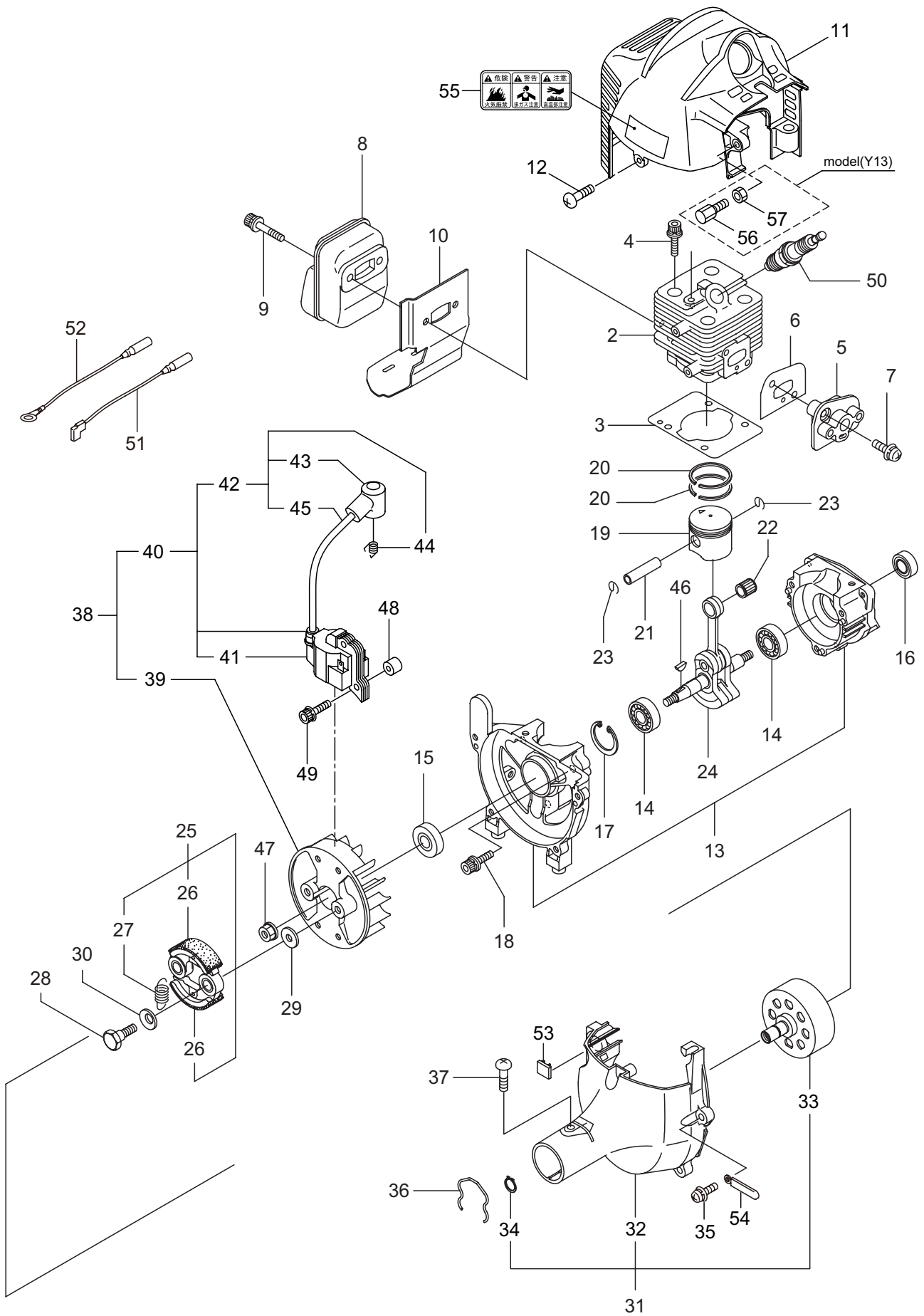
1. JHC26U-1, JHC26U-1(Y13)

本体



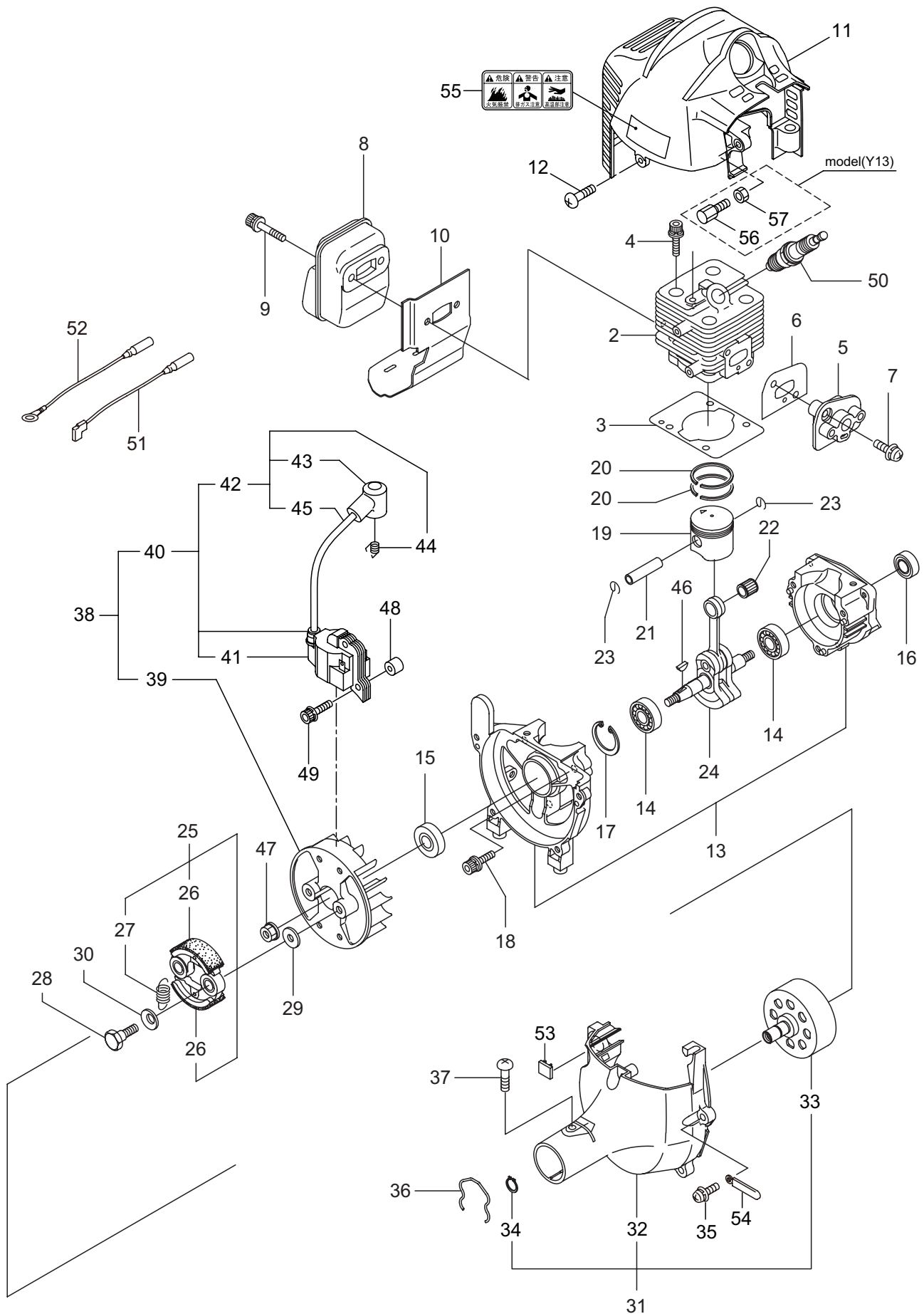
見出番号	部品番号	部品名称	個数		互換	備考
			A	B		
1-1	363936	JHC26U-1	1			Y13
1-1	364231	JHC26U-1		1		
1-2	226792	デントウジク	1	1		
1-3	227919	ホウシンガイカンマトメ	1	1		
1-4	215532	ホンタイニキリ	1	1		
1-5	054691	ツリカナグクミタテ	1	1		6 フクム
1-6	089738	6 カクホルト	1	1		M5X15
1-7	215418	ハンドルリツケカナグクミタテ	1	1		8 フクム
1-8	092561	6 カクホルト (+)SW	6	6		M5X25
1-9	228089	キヤケースクミタテ	1	1		10 ~ 16 フクム
1-10	234247	6 カクホルト	1	1		M8X8
1-11	092550	6 カクホルト (+)SW	1	1		M5X25-7T
1-12	212986	ハモノボス A	1	1		
1-13	219195	ハモノボス B	1	1		
1-14	215610	6 カクホルト WSW	1	1		M8X22 ヒタリ
1-15	222128	マキツキホウシバン	1	1		5X20
1-16	222129	タツピンネジ	1	1		
1-17	089737	6 カクホルト	1	1		M5X12
1-18	220549	チュウイマーク	1	1		JHC26U-1
1-19	233460	ネームプレート	1	1		
1-20	225749	ハンドルマトメ	1	1		ヒタリ ミキ
1-21	225751	ハンドルマトメ	1	1		
1-22	215584	ストップスイッチ	1	1		
1-23	222138	スイッチカバー	1	1		
1-24	232956	トリカクミタテ (T16)	1	1		
1-25	232966	スロットルレバー (T16)	1	1		710X64
1-26	233461	ワイヤマトメ	1			
1-26	235042	ワイヤマトメ		1		710X82
1-27	220533	カタカケバンドクミタテ	1	1		29 フクム
1-28	222821	ジヨウメンカバークミタテ	1	1		
1-29	092561	6 カクホルト (+)SW	2	2		M5X25
1-30	227509	チツプソー 9	1	1		

2. JHC26U-1, JHC26U-1(Y13) エンジン クランクケース、シリンダ、コイル



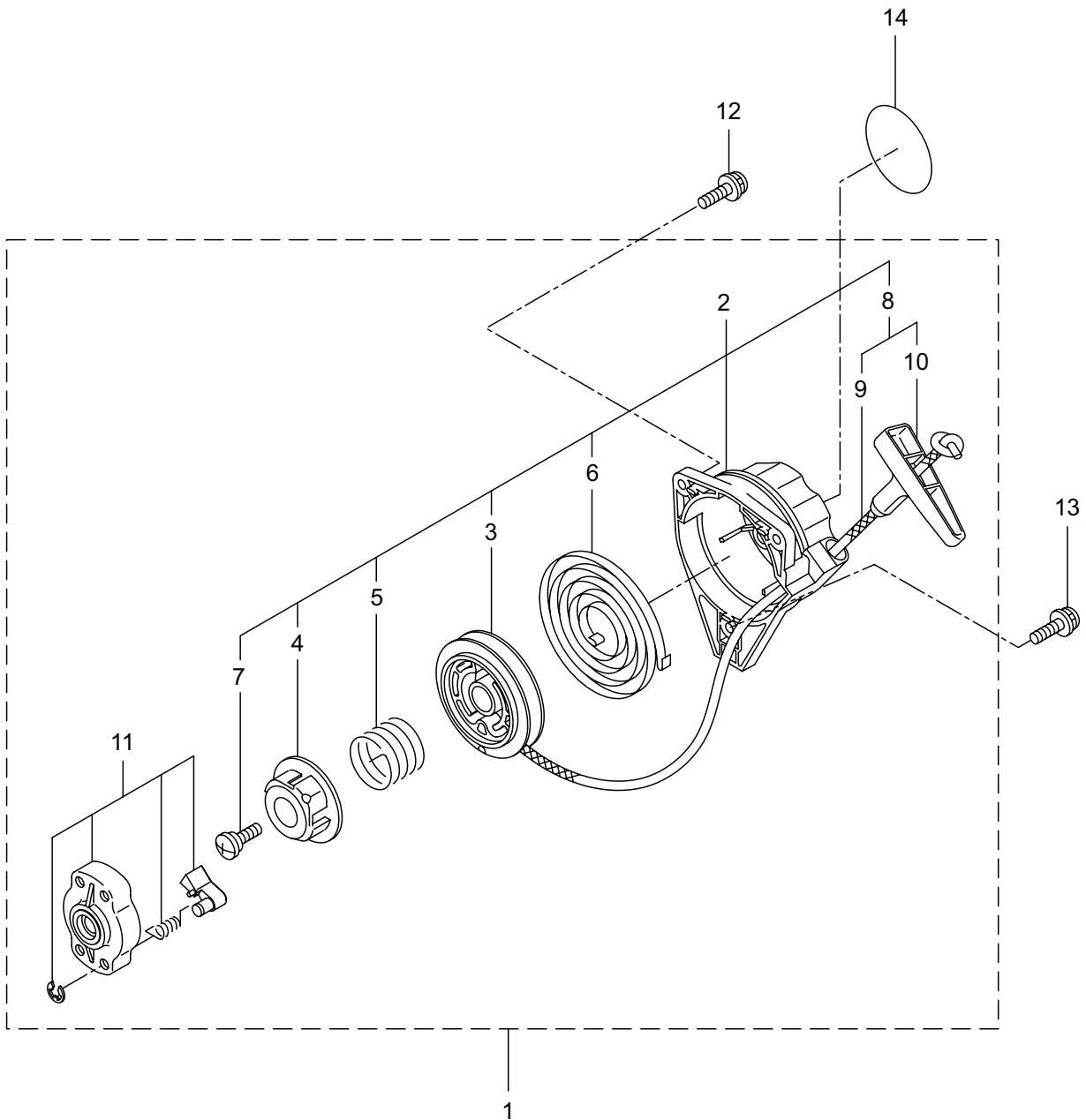
見出番号	部品番号	部品名称	個数		互換	備考
			A	B		
2-1	859024	エンジン	1			EE260/06
2-1	859224	エンジン		1		EE260/39
2-2	269140	シリンダ	1	1		
2-3	282330	ガスケット	1	1		
2-4	261250	6 カクアナツキホルト WSW	4	4		M5X20
2-5	263772	インシュレータマトメ	1	1		
2-6	267049	ガスケット	1	1		
2-7	269826	ナベコネジ (+)WSW	2	2		M5X25WSW メック
2-8	282329	マフラアセンブリ	1	1		
2-9	266264	スクリユ	2	2		M5X50 フランジ
2-10	282252	ガスケット	1	1		
2-11	283564	トップカバー	1			
2-11	289912	トップカバー		1		
2-12	280144	タツピンネジ (+)	1	1		4X16
2-13	282245	クランクケース	1	1		
2-14	280488	ベアリング	2	2		PPL 6001
2-15	261492	オイルシール	1	1		ISCD12287
2-16	261386	オイルシール	1	1		ISCD12227
2-17	055185	C ガ外メワ	1	1		H28
2-18	261612	6 カクアナツキホルト WSW	3	3		M5X30
2-19	282328	ピストン	1	1		
2-20	261496	ピストンリング	2	2		
2-21	261497	ピストンピン	1	1		
2-22	261037	ニードルベアリング	1	1		
2-23	261576	サークリツフ	2	2		
2-24	282323	クランクシャフトコンプリート	1	1		
2-25	269168	クラツチアセンブリ	1	1		26,27 フクム
2-26	269169	クラツチシユ	2	2		
2-27	269173	スプリング	1	1		
2-28	269647	クラツチホルト	2	2		
2-29	269175	ワツシヤ	2	2		6.1X15X1.6
2-30	261777	ウエーブワツシヤ	2	2		
2-31	286541	ファンカバーアセンブリ C	1	1		32 ~ 34 フクム
2-32	282233	ファンカバー	1	1		
2-33	280314	クラツチドラムコンプリート	1	1		
2-34	014210	C ガ外メワ	1	1		S10
2-35	269831	ナベコネジ (+)WSW	4	4		M5X20WSW
2-36	282215	クリツフ	1	1		
2-37	281169	スクリユ	1	1		
2-38	282692	マグネトアセンブリ	1	1		39 ~ 45 フクム
2-39	261356	ロータ	1	1		
2-40	282693	イグニツシヨコイルアセンブリ	1	1		41 ~ 45 フクム
2-41	267401	コイル	1	1		
2-42	282694	コードアセンブリ	1	1		43 ~ 45 フクム
2-43	261074	プラグキャツフ	1	1		

2. JHC26U-1, JHC26U-1(Y13) エンジン クランクケース、シリンダ、コイル



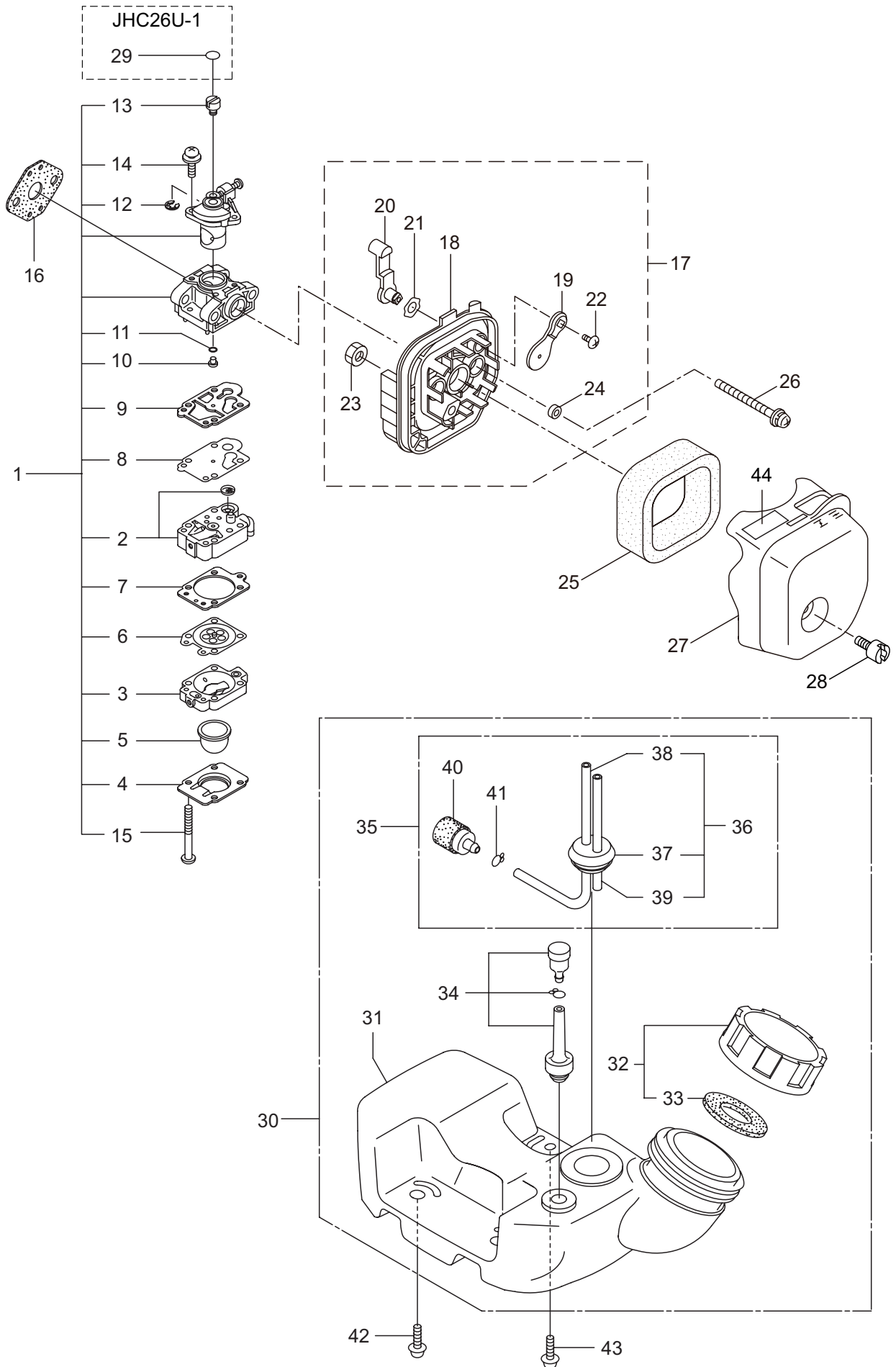
見出番号	部品番号	部品名称	個数		互換	備考
			A	B		
2-44	261075	フック	1	1		
2-45	282695	コート	1	1		
2-46	261076	ハンケツキー	1	1		
2-47	261417	サラサ [®] ガネツキナット	1	1		M8
2-48	280381	スペーサ	2	2		
2-49	261256	6 カクアナツキホルト WSW	2	2		M4X25
2-50	264652	スパークプラグ	1	1		CJ8Y
2-51	267492	リード	1	1		
2-52	282880	リード	1	1		
2-53	280670	グロメット	1	1		
2-54	264588	クランプ	1	1		キケン カキゲンキン
2-55	269705	ラベル	1	1		
2-56	289774	スクリュ		1		
2-57	261878	ナット		1		

3. JHC26U-1, JHC26U-1(Y13) エンジン
リコイルスタータ



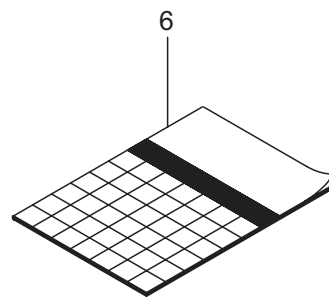
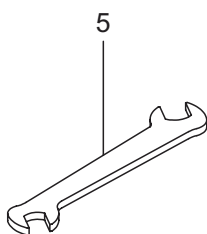
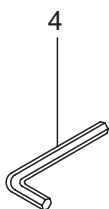
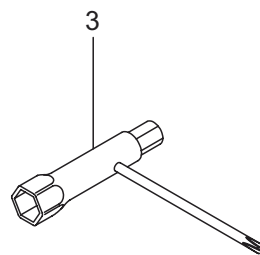
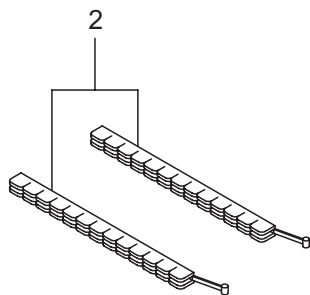
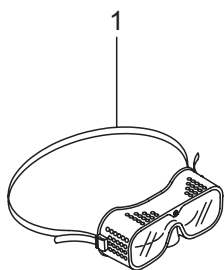
見出番号	部品番号	部品名称	個数		互換	備考
			A	B		
3-1	282404	リコイルスタータアセンブリ	1	1		2 ~ 11 フクム 3 ~ 10 フクム
3-2	282405	スタータアセンブリ	1	1		
3-3	283411	リール	1	1		
3-4	283412	カムプレート	1	1		
3-5	280930	ダンパースプリング	1	1		
3-6	280931	スパイラルスプリング	1	1		9,10 フクム
3-7	267213	セットスクリュ	1	1		
3-8	280932	ロープアセンブリ	1	1		
3-9	280933	スタータロープ	1	1		
3-10	267219	スタータフ	1	1		
3-11	280934	プーリアセンブリ	1	1		M4X20 M4X16WSW メック R スタート / JHC26
3-12	280489	ナベコネジ (+)WSW	2	2		
3-13	269833	ナベコネジ (+)WSW	1	1		
3-14	283544	ラベル	1	1		

4. JHC26U-1, JHC26U-1(Y13) エンジン
 キャブレタ、エアクリーナ、燃料タンク



見出番号	部品番号	部品名称	個数		互換	備考
			A	B		
4-1	280101	キャブレタアセンブリ	1	1		2 ~ 15 フクム
4-2	263739	ポンプホテイ	1	1		
4-3	262991	パージホテイ	1	1		
4-4	262992	ポンプカバー	1	1		
4-5	261874	プライマ	1	1		
4-6	283905	ダイヤフラム	1	1		
4-7	262993	ガasket	1	1		
4-8	262994	ダイヤフラム	1	1		
4-9	282576	ガasket	1	1		
4-10	267358	ジエツト	1	1		
4-11	261871	O リング	1	1		
4-12	261876	リング	1	1		
4-13	261658	スィベル	1	1		
4-14	264682	スクリュ	2	2		
4-15	262996	スクリュ	4	4		
4-16	261864	ガasket	1	1		18 ~ 24 フクム
4-17	284823	ケースアセンブリ	1	1		
4-18	269050	ケースホテイ	1	1		
4-19	284802	バルブ	1	1		
4-20	284803	レバー	1	1		
4-21	284816	ワツシヤ	1	1		6.4X11X0.15 M5
4-22	269032	スクリュ	1	1		
4-23	126993	6 カクナツト	1	1		
4-24	269051	スリーブ	2	2		
4-25	269030	エレメント	1	1		
4-26	281777	ナベコネジ (+)WSW	2	2		M5X55WSW-7T M5X12 31 ~ 41 フクム
4-27	269027	クリーナカバー	1	1		
4-28	269031	スクリュ	1	1		
4-29	280020	スィベルリング	1	1		
4-30	282774	タンクアセンブリ	1	1		
4-30	274652	タンクアセンブリ		1		31 ~ 41 フクム 33 フクム
4-31	282250	フューエルタンク	1	1		
4-32	281565	タンクキヤツプアセンブリ	1	1		
4-33	269377	パツキン	1	1		
4-34	261696	ブリーザクミタテ	1	1		
4-35	265752	ネリヨウパイプアセンブリ	1	1		36 ~ 41 フクム 37 ~ 39 フクム 160L
4-36	264031	パイプクミタテ	1	1		
4-37	261115	グロメツト	1	1		
4-38	261690	ネリヨウパイプ	1	1		
4-39	263038	オーバフローパイプ	1	1		
4-40	264653	フィルタアセンブリ	1	1		M5X16W M5X16W メツク チヨク シドウ - ウンテン
4-41	261117	クリツプ	1	1		
4-42	269828	ナベコネジ (+)W	2	2		
4-43	281208	ナベコネジ (+)W	1	1		
4-44	284586	ラベル	1	1		

5. JHC26U-1, JHC26U-1(Y13)
付属品



見出番号	部品番号	部品名称	個数		互換	備考
			A	B		
5-1	221460	ホコメカネ	1	1		
5-2	220534	カリハカバー	1	1		
5-3	210418	コンビボックススパナ	1	1		
5-4	219431	6カクボックススパナ	1	1		ニメンハバ 3
5-5	022865	リヨウゲチスパナ	1	1		8X10
5-6	233462	トリアツカイセツメイシヨ	1	1		JHC26U/J-1



安全と安心のブランド



■お客様相談窓口

丸山サポートセンター：電話 **0120-898-114**

ご利用時間：AM9:00～PM5:00(土、日、祝日を除く)