

# Parts List

パーツリスト

動力刈払機    アウタークミタテ    825mm

---

Model: **JCS260DX-1**

パーツリストコード 524041

**BIG M**

2015. 04.



## 部品表のご使用について

### 1. 部品のご注文の際は

機種名（形式）・部品番号・部品名称・数量を明記ください。

### 2. 小売価格は別表の価格表をご参照ください。

### 3. 部品は必ず「丸山純正部品」をご使用ください。

### 4. 本部品表は省略したものもあります。

### 5. 本部品表は改良の為予告なく変更することがあります。

### 6. Fig. の表示について

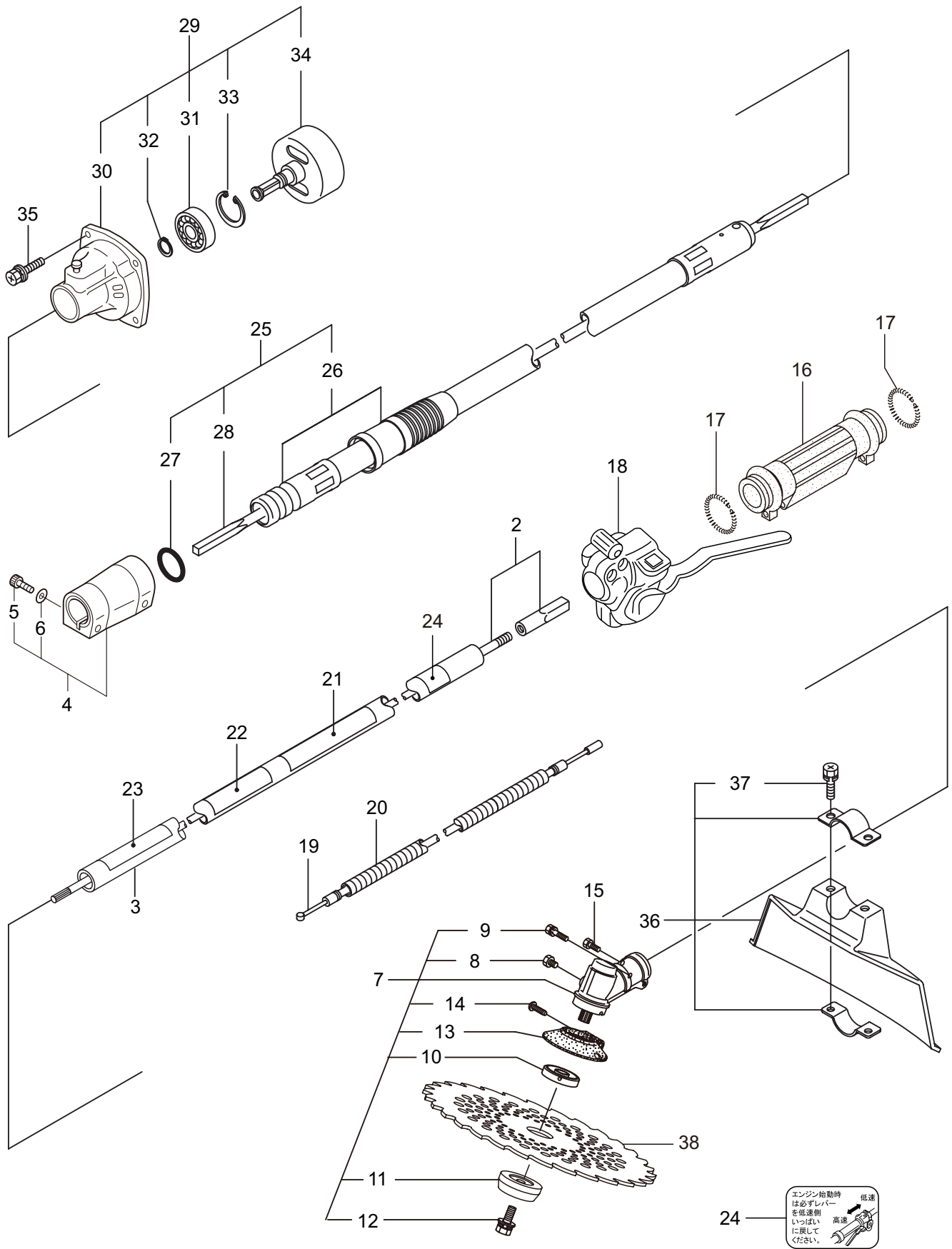
イラストページに Fig. ※※ 参照と表示してあります。この ※※ はイラストページ左上の見出し番号を表します。

## 目次

	ページ
1. 本 体 .....	1 ~ 2
2. 本 体（背負枠） .....	3 ~ 4
エンジン（CE260/41）	
3. クランクケース、シリンダ .....	5 ~ 8
4. リコイルスタータ .....	9 ~ 10
5. キャブレタ、燃料タンク .....	11 ~ 14
6. 付属品 .....	15 ~ 16

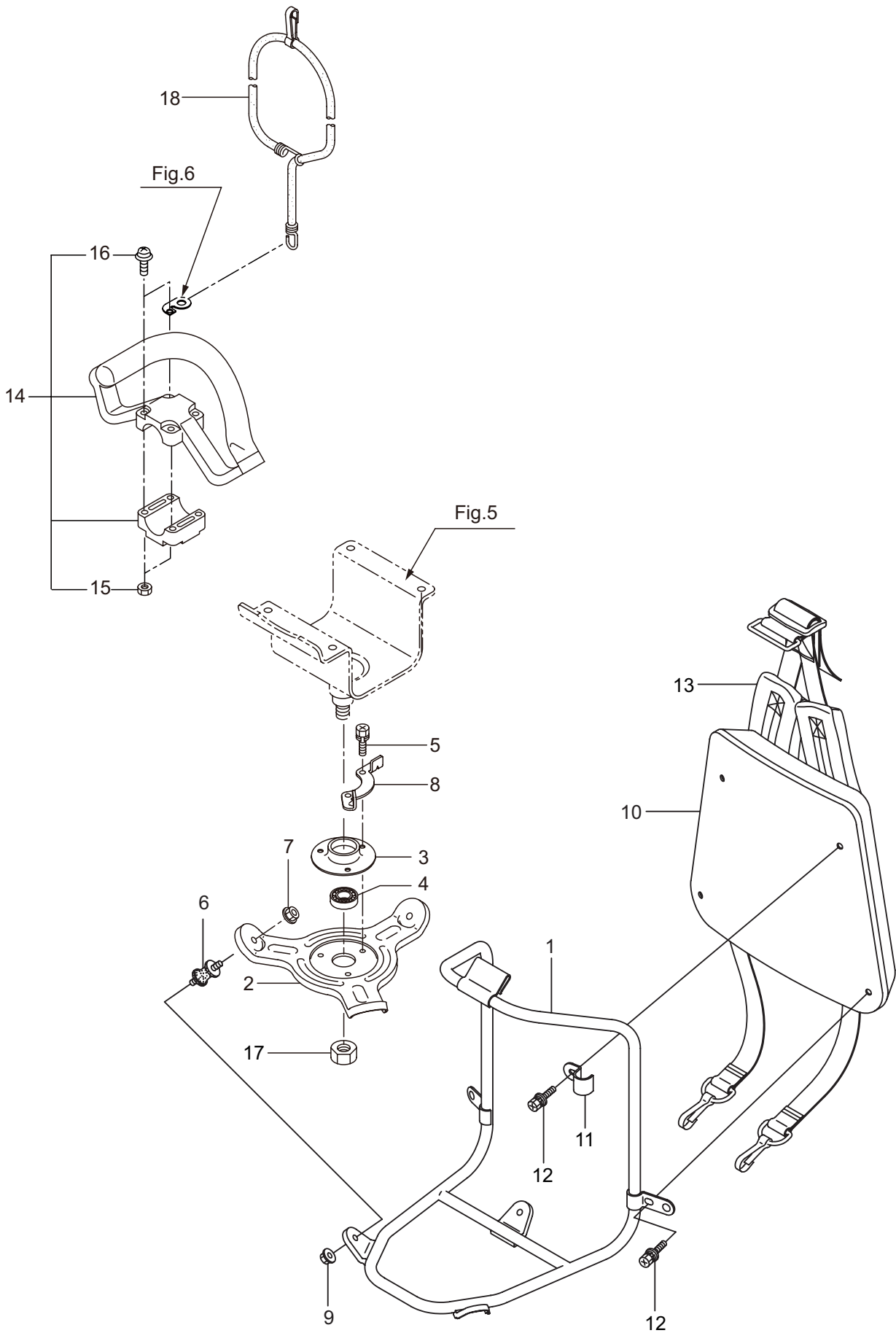
# 1. JCS260DX-1

## 本体



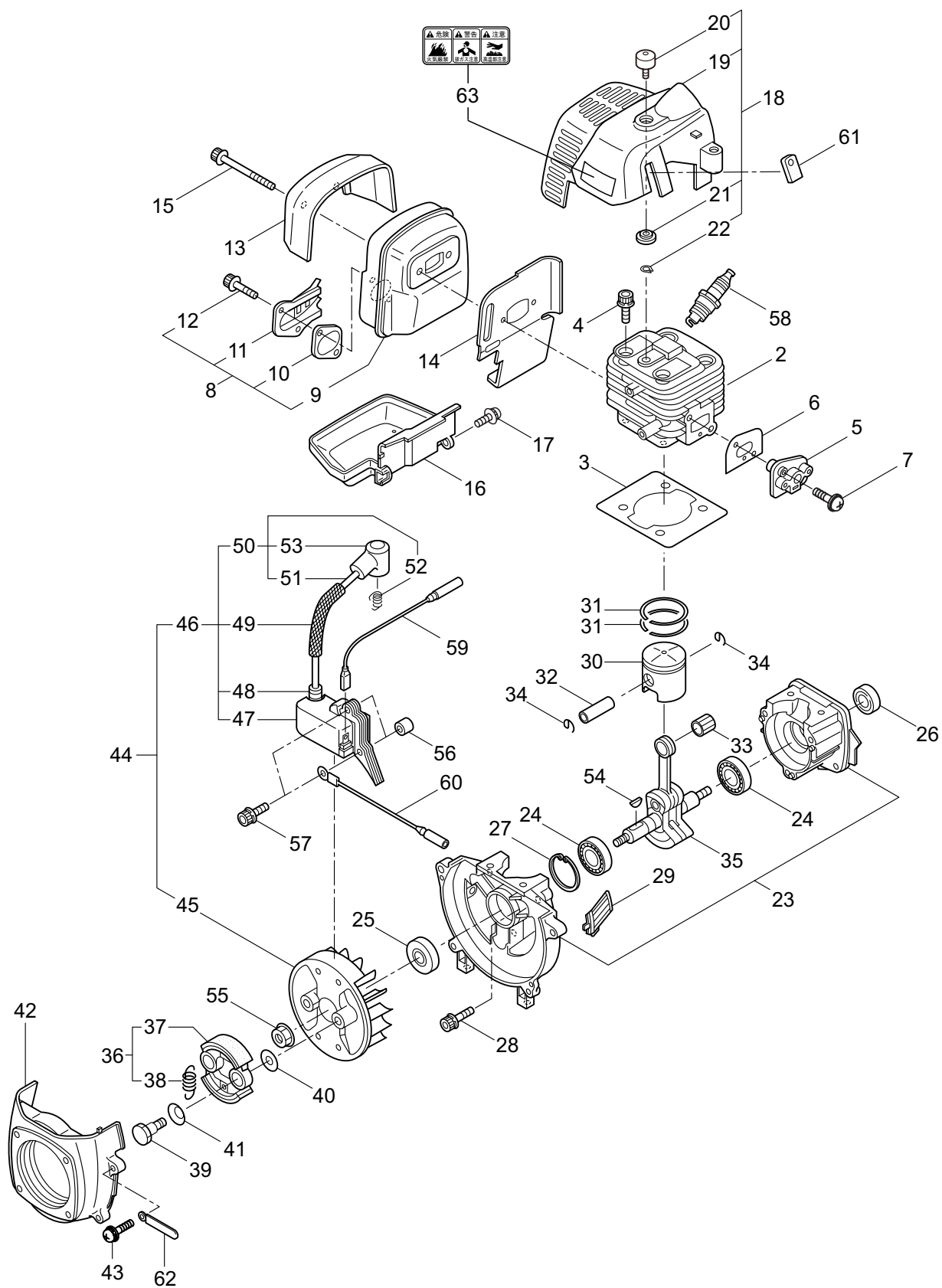
見出番号	部品番号	部 品 名 称	個数	備 考
1-1	364223	JCS260DX-1	1	
1-2	222179	デントウシクミタテ	1	
1-3	215779	ガイカンマトメ	1	
1-4	214365	シヨイントパイプミタテ	1	5,6 フクム
1-5	087786	6 カクアナツキホルト	2	M5X25
1-6	012487	ヒラザガネ	1	M5
1-7	228089	キヤケースミタテ	1	8 ~ 14 フクム
1-8	234247	6 カクホルト	1	M8X8
1-9	092550	6 カクホルト (+)SW	1	M5X25-7T
1-10	212986	ハモノボス A	1	
1-11	219195	ハモノボス B	1	
1-12	215610	6 カクホルト WSW	1	M8X22 ヒタリ
1-13	222128	マキツキホウシバン	1	
1-14	222129	タツピンネジ	1	5X20
1-15	089737	6 カクホルト	1	M5X12
1-16	211736	ホンタイニキリ B	1	
1-17	211737	バンド	2	
1-18	234609	トリガスロットルレバー (24)	1	
1-19	235003	スロットルワイヤ	1	1180L I/O 42
1-20	234611	コルゲートチューブ	1	980L
1-21	220549	チュウイマーク	1	
1-22	235004	ネームプレート	1	JCS260DX-1
1-23	231654	ハリマーク	1	ECO
1-24	235567	ハリマーク	1	
1-25	220036	アウタクミタテ	1	26 ~ 28 フクム
1-26	220037	アウタマトメ	1	
1-27	011338	O リング	1	P18
1-28	220041	インナシヤフト	1	
1-29	220202	クラツチケースミタテ	1	30 ~ 34 フクム
1-30	220203	クラツチケースマトメ	1	
1-31	217659	ヘアリング	1	
1-32	055186	C ガタメワ	1	S12
1-33	016732	C ガタメワ	1	H32
1-34	220052	クラツチドラムマトメ	1	
1-35	817002	6 カクホルト (+)WSW	4	M5X20
1-36	222821	シヨウメンカバーミタテ	1	37 フクム
1-37	092561	6 カクホルト (+)SW	2	M5X25
1-38	224693	チップソー 10	1	

2. JCS260DX-1  
本 体 (背負枠)



見出番号	部品番号	部 品 名 称	個数	備 考
2-1	225100	セオイワクマトメ	1	
2-2	227540	ターンブラケット	1	
2-3	227552	ヘアリングケース	1	
2-4	220619	ヘアリング	1	#6001UU
2-5	092578	6 カクホルト (+)SW	3	M5X10
2-6	220212	ホウシンゴム	3	
2-7	219959	サラハネサガネツキナツト	3	M6
2-8	227550	ストツハ	1	
2-9	219959	サラハネサガネツキナツト	3	M6
2-10	221669	セアテ	1	
2-11	227562	オサエカナグ B	2	
2-12	092580	6 カクホルト (+)WSW	4	M5X12
2-13	225115	セオイバンドマトメ	1	
2-14	222059	ホウシンルーフハンドルクミタテ	1	15,16 フクム
2-15	126993	6 カクナツト	4	M5
2-16	222142	ナベコネジ (+)W	4	M5X28
2-17	084020	コガタ 6 カクナツト	1	M12X1.25
2-18	210400	ゴムバンドマトメ	1	

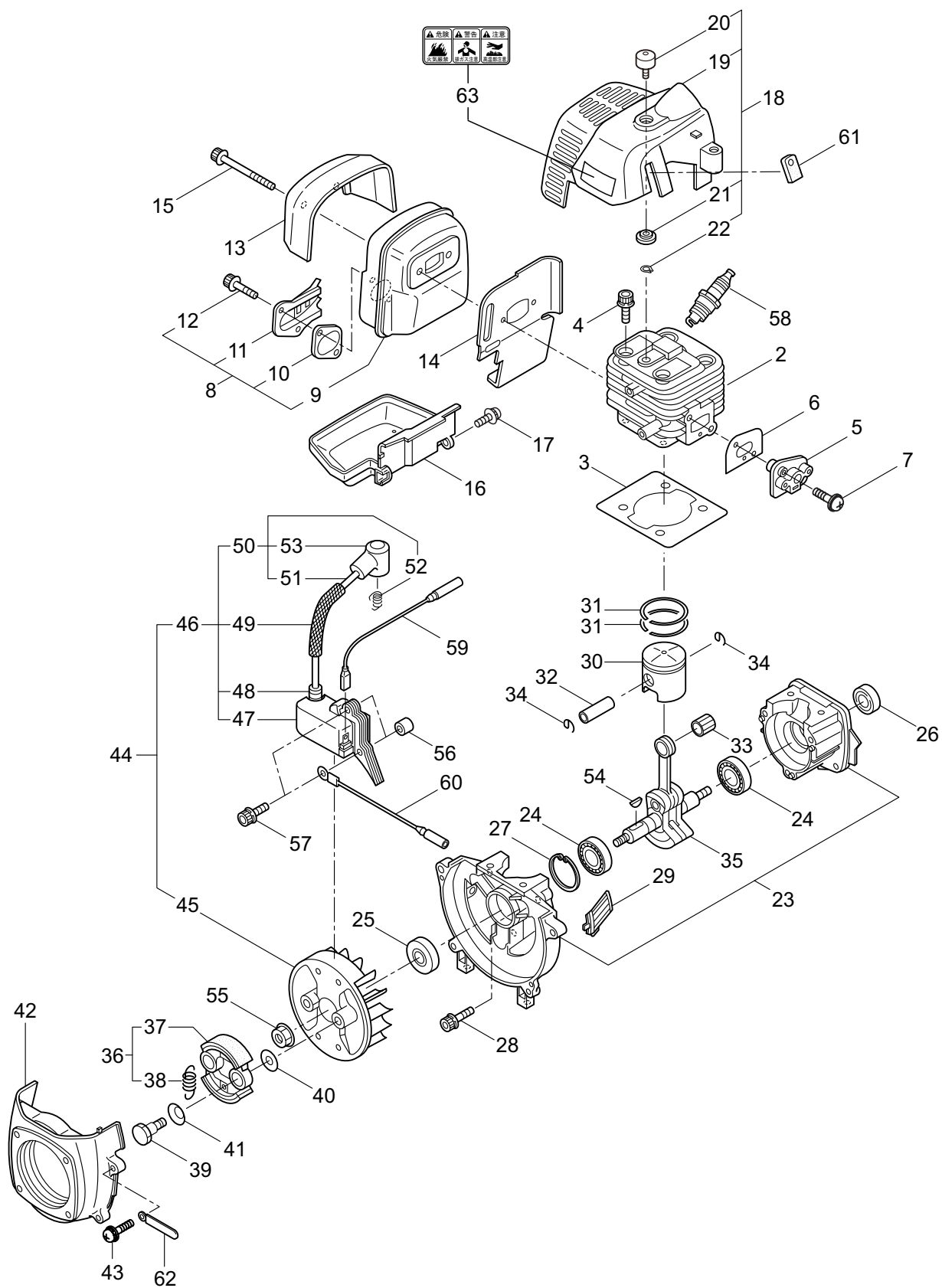
### 3. JCS260DX-1 エンジン クランクケース、シリンダ





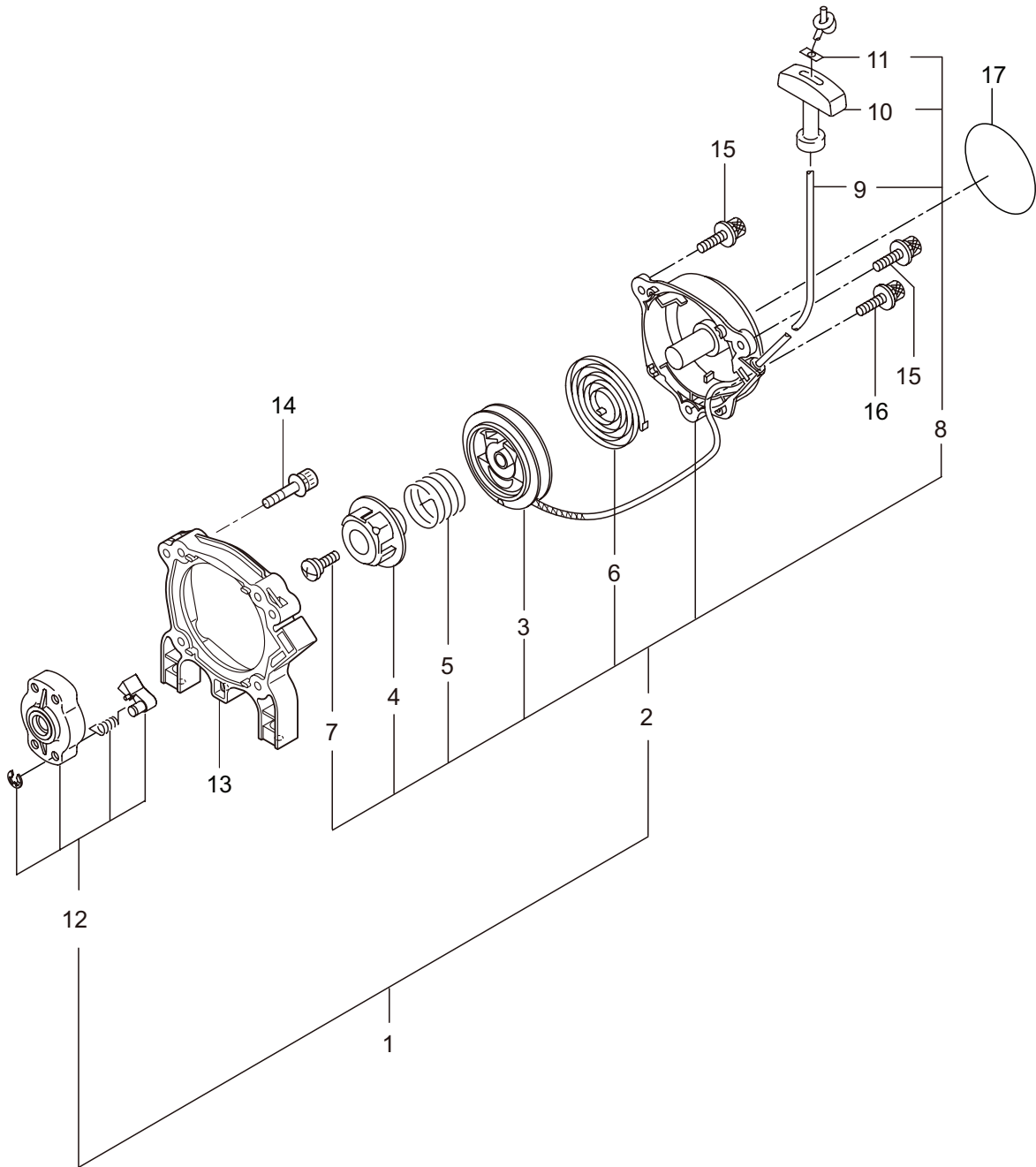
見出番号	部品番号	部 品 名 称	個数	備 考
3-1	859309	エンジン	1	CE260/41
3-2	283734	シリンダ	1	
3-3	283783	ガasket	1	
3-4	261250	6 カクアナツキホルト WSW	4	M5X20
3-5	269144	インシユレータ	1	
3-6	267049	ガasket	1	
3-7	269826	ナベコネジ (+)WSW	2	M5X25WSW メツク
3-8	288033	マフアセンブリ	1	9 ~ 12 フクム
3-9	282209	マフコンプリート	1	
3-10	287254	ガasket	1	
3-11	268171	テイル	1	
3-12	265107	6 カクアナツキフランジホルト	2	M4X10
3-13	284071	ホルダ	1	
3-14	283940	ガasket	1	
3-15	266402	スクリュ	2	M5X55
3-16	281435	アンダーカバー	1	
3-17	269827	ナベコネジ (+)WSW	1	M5X16
3-18	286707	トツフカバーアセンブリ	1	19 ~ 22 フクム
3-19	281434	トツフカバー	1	
3-20	286300	ノブマトメ	1	
3-21	261020	スペーサ	1	
3-22	261734	グリツプトメワ	1	
3-23	289582	クランクケース	1	
3-24	280488	ベアリング	2	PPL 6001
3-25	261492	オイルシール	1	ISCD12287
3-26	261386	オイルシール	1	ISCD12227
3-27	055185	C ガトメワ	1	H28
3-28	261612	6 カクアナツキホルト WSW	3	M5X30
3-29	281442	スクリーン	1	
3-30	272809	ピストン	1	
3-31	261496	ピストンリング	2	
3-32	261497	ピストンピン	1	
3-33	261037	ニードルベアリング	1	
3-34	261576	サークリツフ	2	
3-35	265197	シヤフトコンプリート	1	
3-36	264503	クラツチアセンブリ	1	37,38 フクム
3-37	264504	クラツチシュ	2	
3-38	263614	ヒツパリコイルバネ	1	
3-39	264505	ホルト	2	
3-40	261189	ヒラサガネ	2	6X16.5XT1.2
3-41	261777	ウエーブワツシヤ	2	
3-42	281433	ファンカバー	1	
3-43	269831	ナベコネジ (+)WSW	4	M5X20WSW
3-44	283729	マグネトアセンブリ	1	45 ~ 53 フクム
3-45	268253	ロータ	1	

### 3. JCS260DX-1 エンジン クランクケース、シリンダ



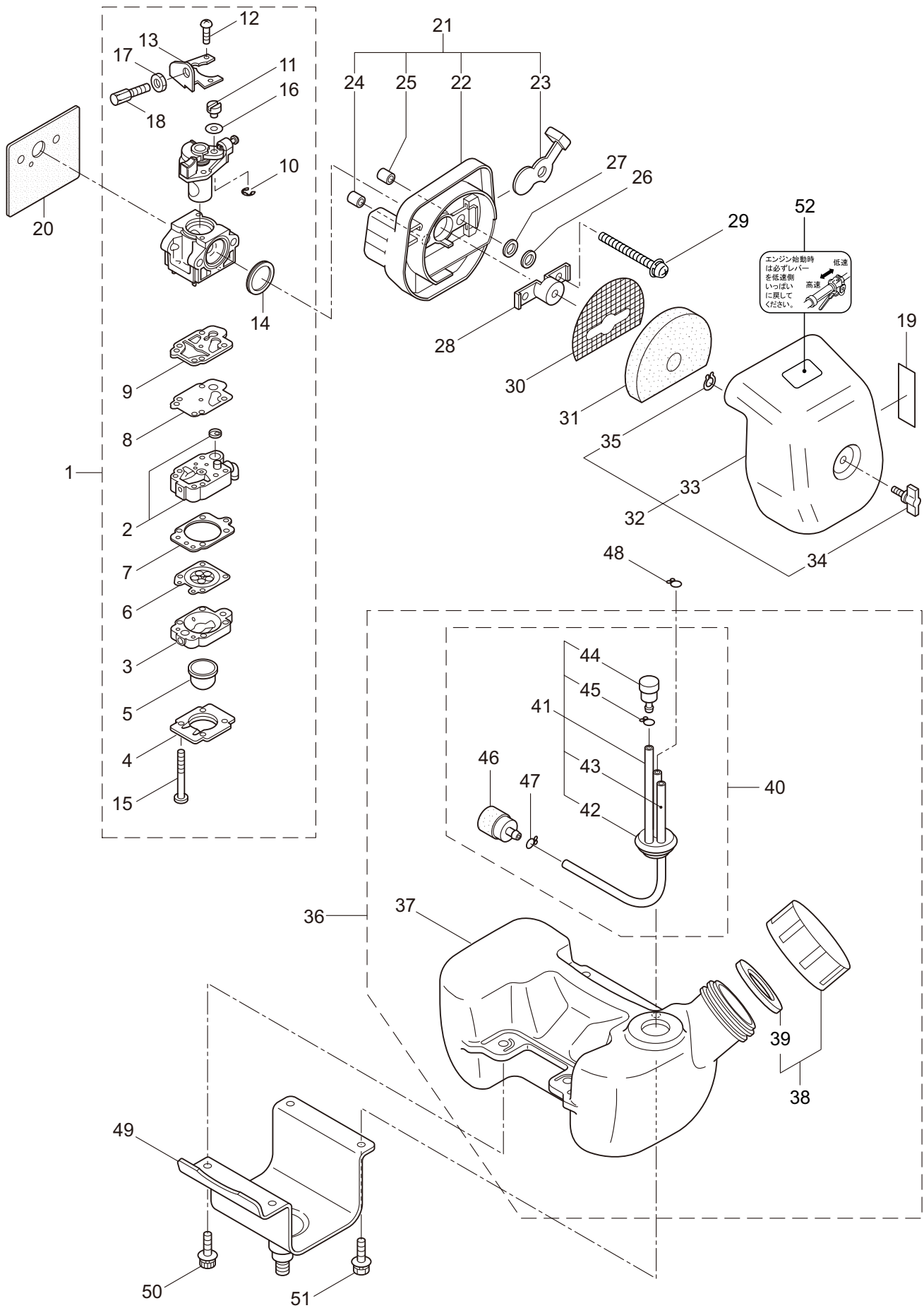
見出番号	部品番号	部 品 名 称	個数	備 考	
3-46	283705	イグニッションコイルアセンブリ	1	47 ~ 53 フクム	
3-47	283730	コイル	1		
3-48	261072	キャップ	1		
3-49	283731	チューブ	1		
3-50	283732	コートアセンブリ	1		51 ~ 53 フクム
3-51	283733	コート	1		
3-52	261075	フック	1	M8	
3-53	261074	プラグキャップ	1		
3-54	261076	ハンゲツキー	1		
3-55	261417	サラザガネツキナット	1		
3-56	280381	スパーサ	2		
3-57	261256	6 カクアナツキホルト WSW	2		M4X25
3-58	286739	スパークプラグ	1		CJ6Y
3-59	288065	リート	1	215 ヒラ HCBH	
3-60	282087	リート	1		
3-61	269189	グロメット	1	キケン カキケンキン	
3-62	264588	クランプ	1		
3-63	269705	ラベル	1		

4. JCS260DX-1 エンジン  
リコイルスタータ



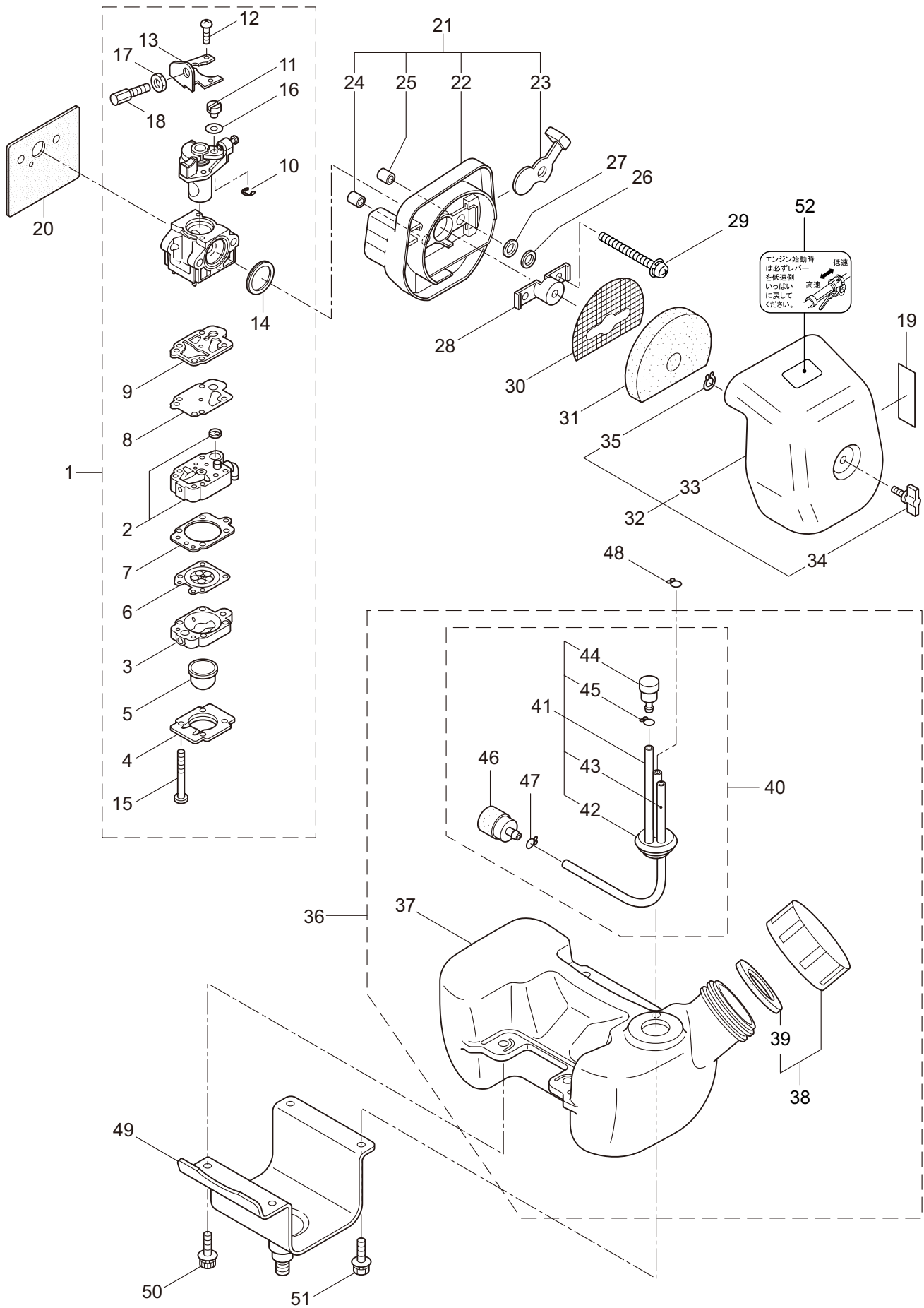
見出番号	部品番号	部 品 名 称	個数	備 考
4-1	283476	リコイルスタータアセンブリ	1	2 ~ 12 フクム
4-2	283477	スタータアセンブリ	1	3 ~ 11 フクム
4-3	283504	リール	1	
4-4	283505	カムプレート	1	
4-5	283506	ダンパースプリング	1	
4-6	261721	スパイラルスプリング	1	
4-7	267213	セットスクリュ	1	
4-8	283578	ロープアセンブリ	1	9 ~ 11 フクム
4-9	283579	スタータロープ	1	
4-10	261725	スタータノブ	1	
4-11	283511	ロープストツハ	1	
4-12	283575	スタータプーリアセンブリ	1	
4-13	286284	アダプタアセンブリ	1	
4-14	265726	6 カクアナツキホルト WSW	4	M4X16
4-15	283391	スクリュ	2	M4X20
4-16	282096	スクリュ	1	M4X16
4-17	272419	ラベル	1	JCS260DX-1

# 5. JCS260DX-1 エンジン キャブレタ、燃料タンク



見出番号	部品番号	部 品 名 称	個数	備 考	
5-1	288069	キャブレタアセンブリ	1	2 ~ 18 フクム	
5-2	264155	ポンプホテイ	1		
5-3	262991	パーシホテイ	1		
5-4	262992	ポンプカバー	1		
5-5	261874	プライマ	1		
5-6	283905	ダイヤフラム	1		
5-7	262993	ガasket	1		
5-8	262994	ダイヤフラム	1		
5-9	282576	ガasket	1		
5-10	261876	リング	1		
5-11	261658	スィベル	1	チヨーク ハイ カイ	
5-12	261875	スクリュ	2		
5-13	264677	ブラケット	1		
5-14	261657	ハツキン	1		
5-15	262996	スクリュ	4		
5-16	264678	ワツシヤ	1		
5-17	261878	ナツト	1		
5-18	263994	スクリュ	1		
5-19	284579	ラベル	1		
5-20	269762	ガasket	1		
5-21	289983	ケースアセンブリ	1	22 ~ 25 フクム	
5-22	268056	ケースホテイ	1		
5-23	289736	バルブ	1		
5-24	268157	スリーブ	1		5.5X7.1X6
5-25	268412	スリーブ	1		5.2X7.1X6.4
5-26	263345	ハツキン	1	M5X60WSW	
5-27	263942	ヒラサガネ	1		
5-28	263815	ステー	1		
5-29	269834	ナベコネシ (+)WSW	2		
5-30	265026	スクリーン	1		
5-31	265027	エレメント	1	33 ~ 35 フクム	
5-32	268058	カバーアセンブリ	1		
5-33	268059	クリーナカバー	1		
5-34	281438	ノブ	1		
5-35	261734	グリツフトメワ	1		
5-36	288053	タンクアセンブリ	1	37 ~ 47 フクム	
5-37	286304	フューエルタンク	1		
5-38	281565	タンクキヤツプアセンブリ	1	39 フクム	
5-39	269377	ハツキン	1	41 ~ 47 フクム	
5-40	282538	フューエルパイプアセンブリ	1		
5-41	282539	パイプアセンブリ	1	42 ~ 45 フクム	
5-42	268065	グロメツト	1		
5-43	261690	ネンリヨウパイプ	1	160L	
5-44	261590	ブリーザサブクミタテ	1		
5-45	261117	クリツフ	1		

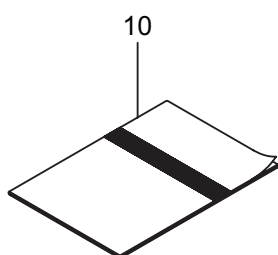
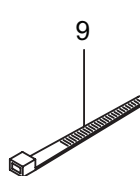
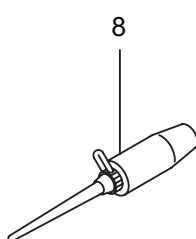
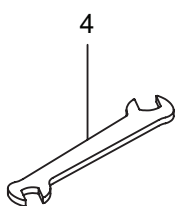
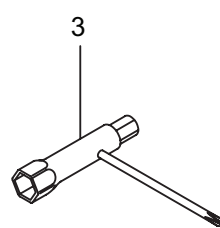
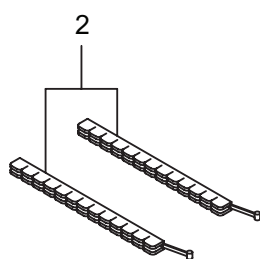
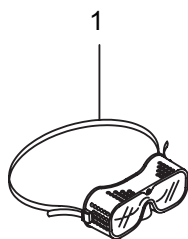
# 5. JCS260DX-1 エンジン キャブレタ、燃料タンク





見出番号	部品番号	部 品 名 称	個数	備 考
5-46	264653	フィルタアセンブリ	1	
5-47	261117	クリツフ	1	
5-48	261117	クリツフ	1	
5-49	288081	ブラケットコンプリート	1	
5-50	269831	ナベコネジ (+)WSW	2	M5X20WSW
5-51	288058	ナベコネジ (+)WSW	2	M5X20
5-52	235567	ハリマーク	1	

6. JCS260DX-1  
付属品



見出番号	部品番号	部 品 名 称	個数	備 考
6-1	221460	ホコメカネ	1	
6-2	220534	カリハカパー	1	
6-3	210418	コンビボツクススパナ	1	
6-4	022865	リヨウグチスパナ	1	8X10
6-5	219431	6 カクボウスパナ	1	ニメンハバ` 3
6-6	219432	6 カクボウスパナ	1	ニメンハバ` 4
6-7	222173	ステー	1	
6-8	211337	グリスチューブマトメ	1	
6-9	220548	バンド	2	
6-10	235008	トリアツカイセツメイシヨ	1	JCS260DX-1



安全と安心のブランド

---



■お客様相談窓口  
丸山サポートセンター：電話 0120-898-114  
ご利用時間：AM9:00～PM5:00(土、日、祝日を除く)