

# Parts List

パーツリスト

動力刈払機

Model: **BC263RS**

パーツリストコード 524054

**BIG M**

2015. 04.



## 部品表のご使用について

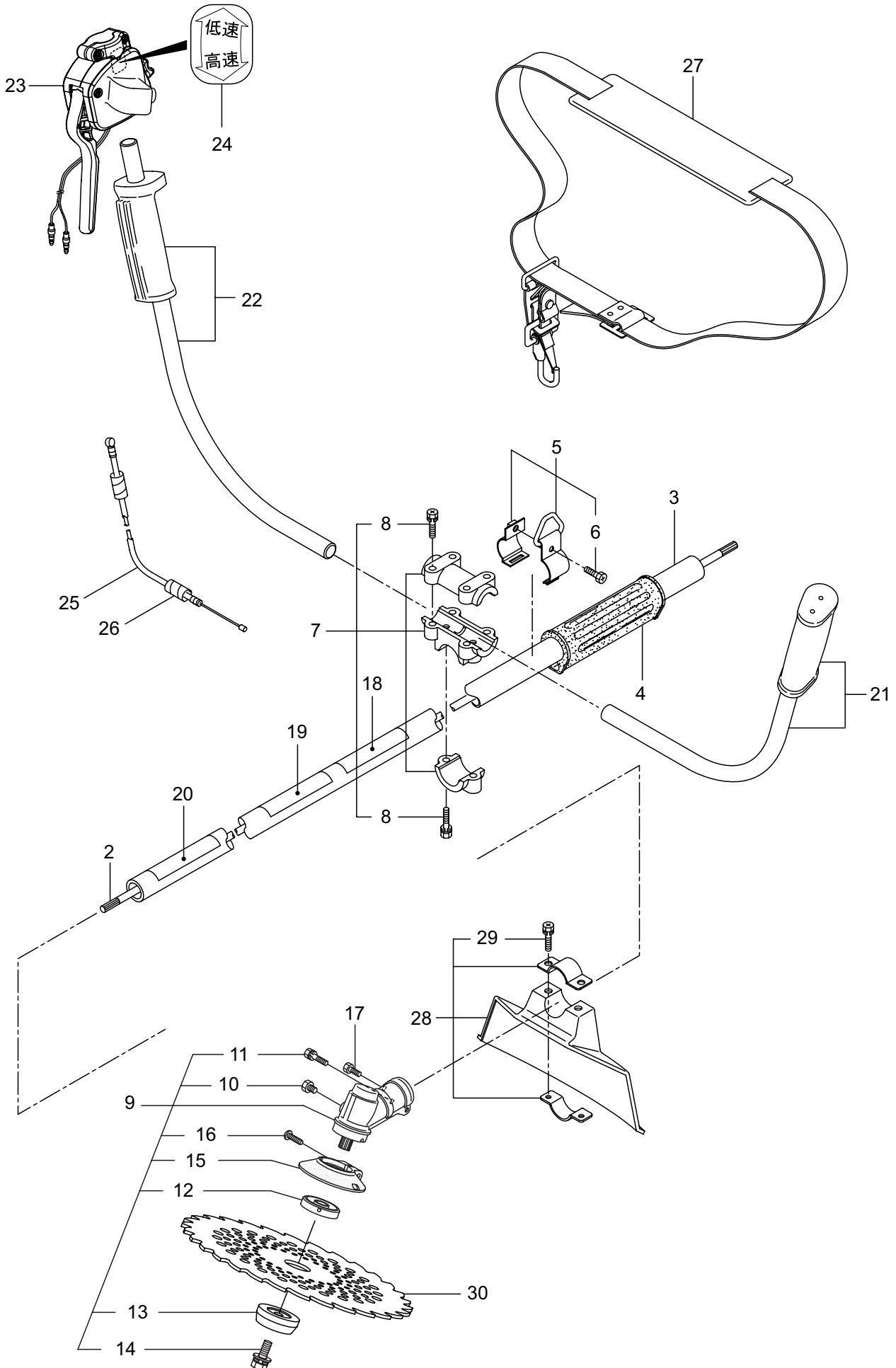
1. 部品のご注文の際は  
機種名（形式）・部品番号・部品名称・数量を明記ください。
2. 小売価格は別表の価格表をご参照ください。
3. 部品は必ず「丸山純正部品」をご使用ください。
4. 本部品表は省略したものもあります。
5. 本部品表は改良の為予告なく変更することがあります。
6. Fig. の表示について  
イラストページに Fig. ※※ 参照と表示してあります。この ※※ はイラストページ  
左上の見出し番号を表します。

## 目次

	ページ
1. 本 体 .....	1 ~ 2
エンジン (GE260/64)	
2. クランクケース、シリンダ .....	3 ~ 6
3. リコイルスタータ .....	7 ~ 8
4. キャブレタ、燃料タンク .....	9 ~ 12
5. 付属品 .....	13 ~ 14

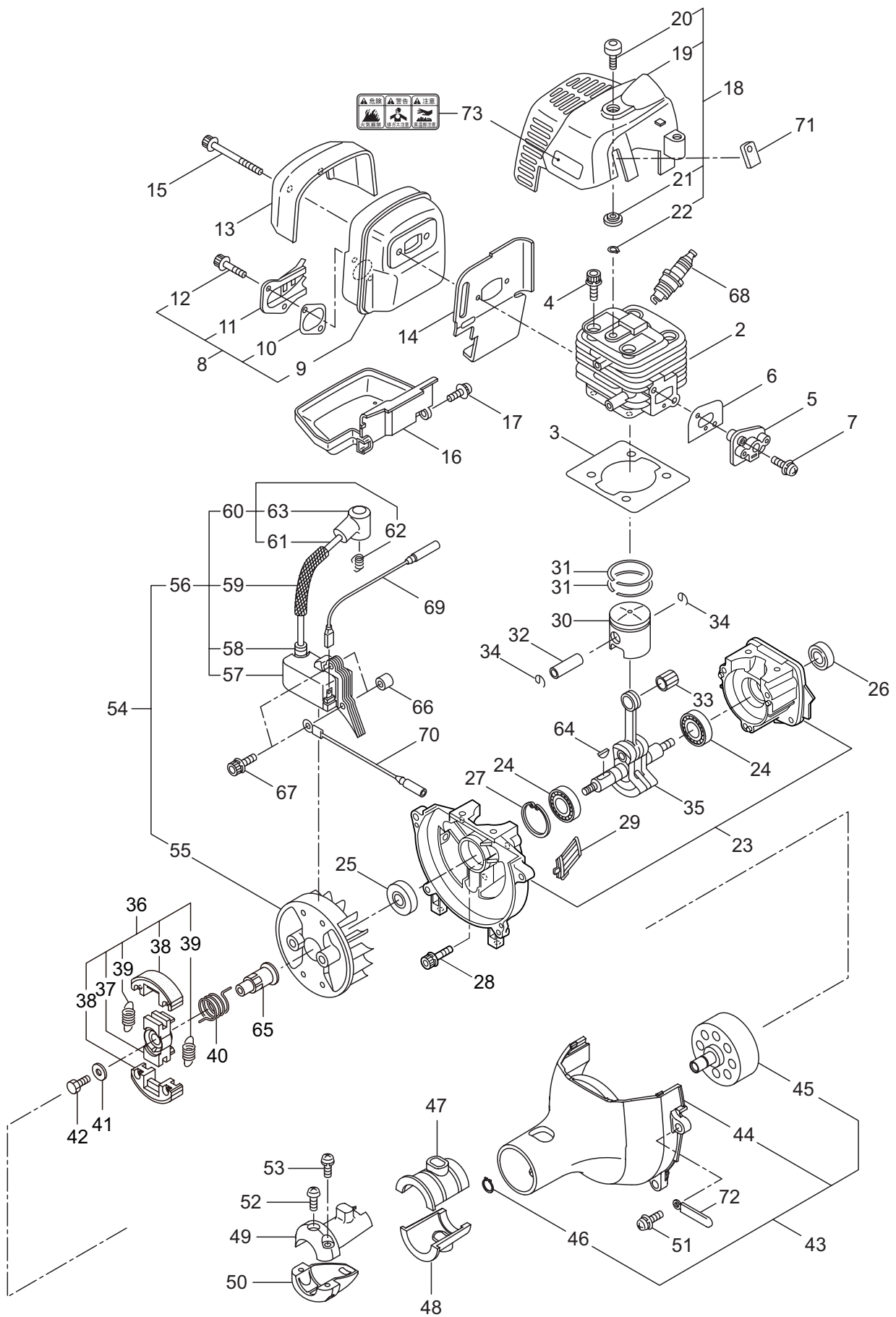
# 1. BC263RS

本体



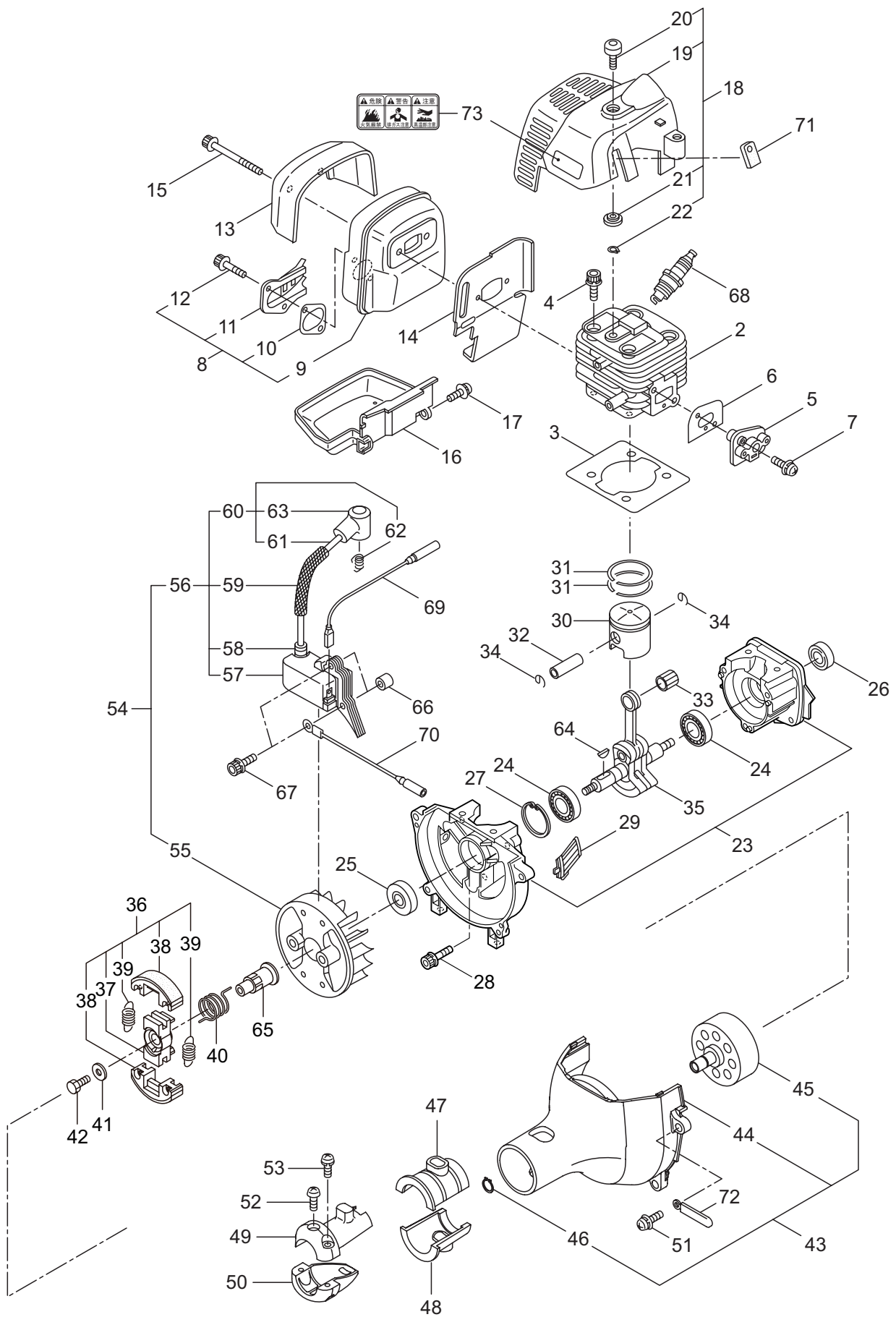
見出番号	部品番号	部 品 名 称	個数	備 考
1-1	364494	BC263RS	1	
1-2	228411	デントウシク	1	7X1539L SP-18
1-3	228427	ガイカンマトメ	1	24XT1.6X1500
1-4	215532	ホンタイニキリ	1	
1-5	054691	ツリカナグクミタテ	1	6 フクム
1-6	089738	6 カクホルト	1	M5X15
1-7	215418	ハンドルリツツカナグクミタテ	1	8 フクム
1-8	092561	6 カクホルト (+)SW	6	M5X25
1-9	227457	キヤケースクミタテ	1	10 ~ 16 フクム
1-10	234109	6 カクホルト	1	M8X8
1-11	092550	6 カクホルト (+)SW	1	M5X25-7T
1-12	212986	ハモノボス A	1	
1-13	219195	ハモノボス B	1	
1-14	215610	6 カクホルト WSW	1	M8X22 ヒタリ
1-15	222128	マキツキボウシハン	1	
1-16	222129	タツピンネジ	1	5X20
1-17	089737	6 カクホルト	1	M5X12
1-18	220549	チユウイマーク	1	
1-19	237426	ネームプレート	1	BC263RS
1-20	231654	ハリマーク	1	ECO
1-21	235776	ハンドル A マトメ	1	ヒタリ
1-22	235777	ハンドル B マトメ	1	ミキ
1-23	236346	トリガレバークミタテ (16)	1	860L
1-24	236111	ラベル	1	コウ - テイマーク
1-25	235750	スロットルワイヤ	1	850L I/O 58.5
1-26	234549	コルゲートチューブ	1	660L
1-27	220533	カタカケバンドクミタテ	1	
1-28	222821	シヨウメンカバークミタテ	1	29 フクム
1-29	092561	6 カクホルト (+)SW	2	M5X25
1-30	224693	チツプソー 10	1	

## 2. BC263RS エンジン クランクケース、シリンダ



見出番号	部品番号	部 品 名 称	個数	備 考
2-1	859766	エンジン	1	CE260/64
2-2	283734	シリンダ	1	
2-3	283783	ガasket	1	
2-4	261250	6 カクアナツキホルト WSW	4	M5X20
2-5	269144	インシユレータ	1	
2-6	267049	ガasket	1	
2-7	269826	ナベコネジ (+)WSW	2	M5X25WSW メツク
2-8	288033	マフラアセンブリ	1	9 ~ 12 フクム
2-9	282209	マフラコンプリート	1	
2-10	287254	ガasket	1	
2-11	268171	テイル	1	
2-12	265107	6 カクアナツキフランジホルト	2	M4X10
2-13	284071	ホルダ	1	
2-14	283940	ガasket	1	
2-15	266402	スクリュ	2	M5X55
2-16	281435	アンダーカバー	1	
2-17	269827	ナベコネジ (+)WSW	1	M5X16
2-18	286707	トツフカバーアセンブリ	1	19 ~ 22 フクム
2-19	281434	トツフカバー	1	
2-20	286300	ノブマトメ	1	
2-21	261020	スペーサ	1	
2-22	261734	グリツプトメワ	1	
2-23	289582	クランクケース	1	
2-24	280488	ベアリング	2	PPL 6001
2-25	261492	オイルシール	1	ISCD12287
2-26	261386	オイルシール	1	ISCD12227
2-27	055185	C ガtメワ	1	H28
2-28	261612	6 カクアナツキホルト WSW	3	M5X30
2-29	281442	スクリーン	1	
2-30	272809	ピストン	1	
2-31	261496	ピストンリング	2	
2-32	261497	ピストンピン	1	
2-33	261037	ニードルベアリング	1	
2-34	261576	サークリツフ	2	
2-35	265197	シヤフトコンプリート	1	
2-36	284786	クラツチアセンブリ	1	37 ~ 39 フクム
2-37	284702	クラツチホス	1	
2-38	284787	クラツチシユ	2	
2-39	286554	スプリング	2	
2-40	288075	スプリング	1	
2-41	284704	ワツシヤ	1	5.1X14X1.2
2-42	285220	スクリュ	1	M5X10
2-43	288035	ファンカバーアセンブリ C	1	44 ~ 46 フクム
2-44	287060	ファンカバー	1	
2-45	269272	クラツチドラムコンプリート	1	

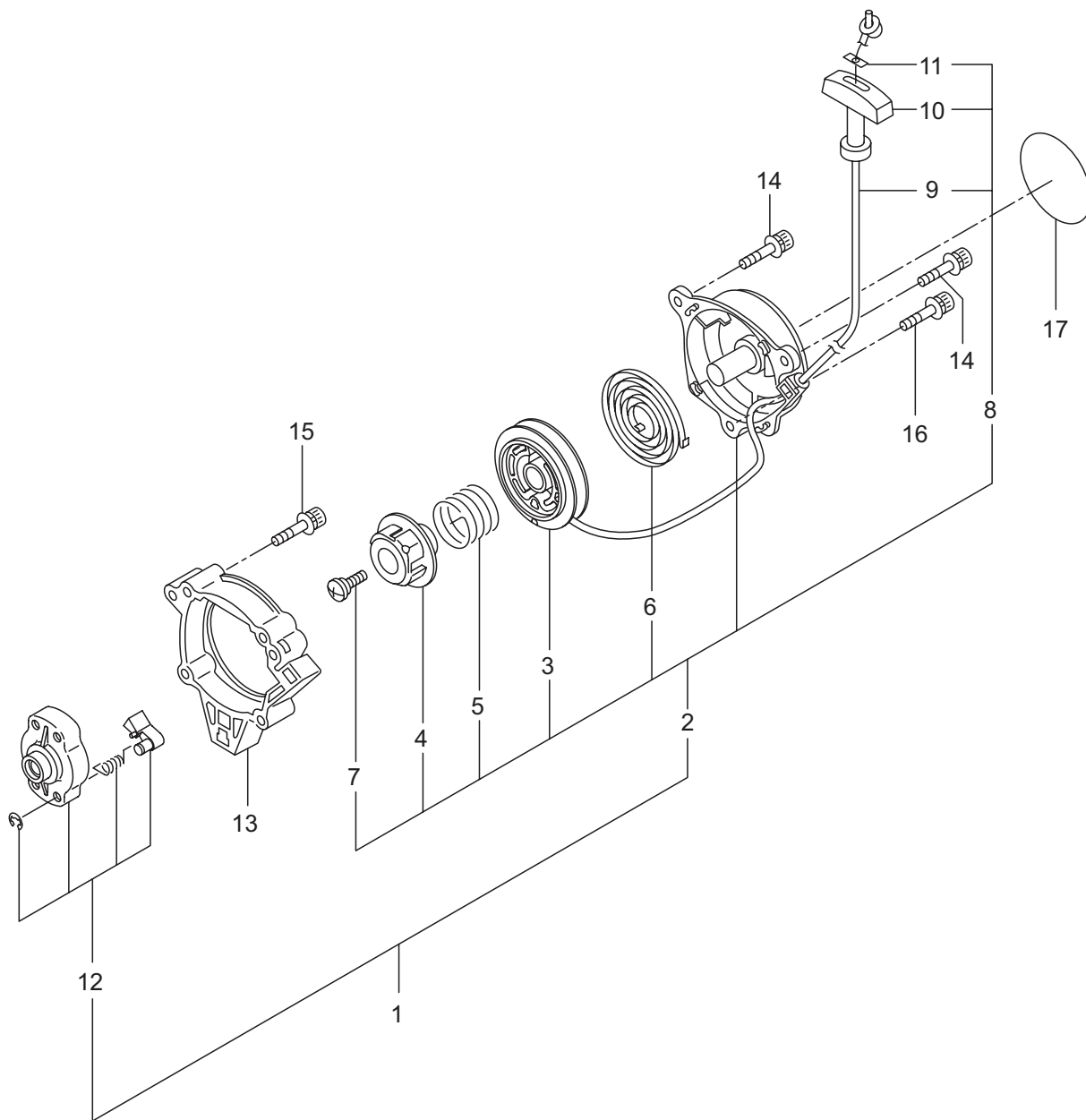
## 2. BC263RS エンジン クランクケース、シリンダ





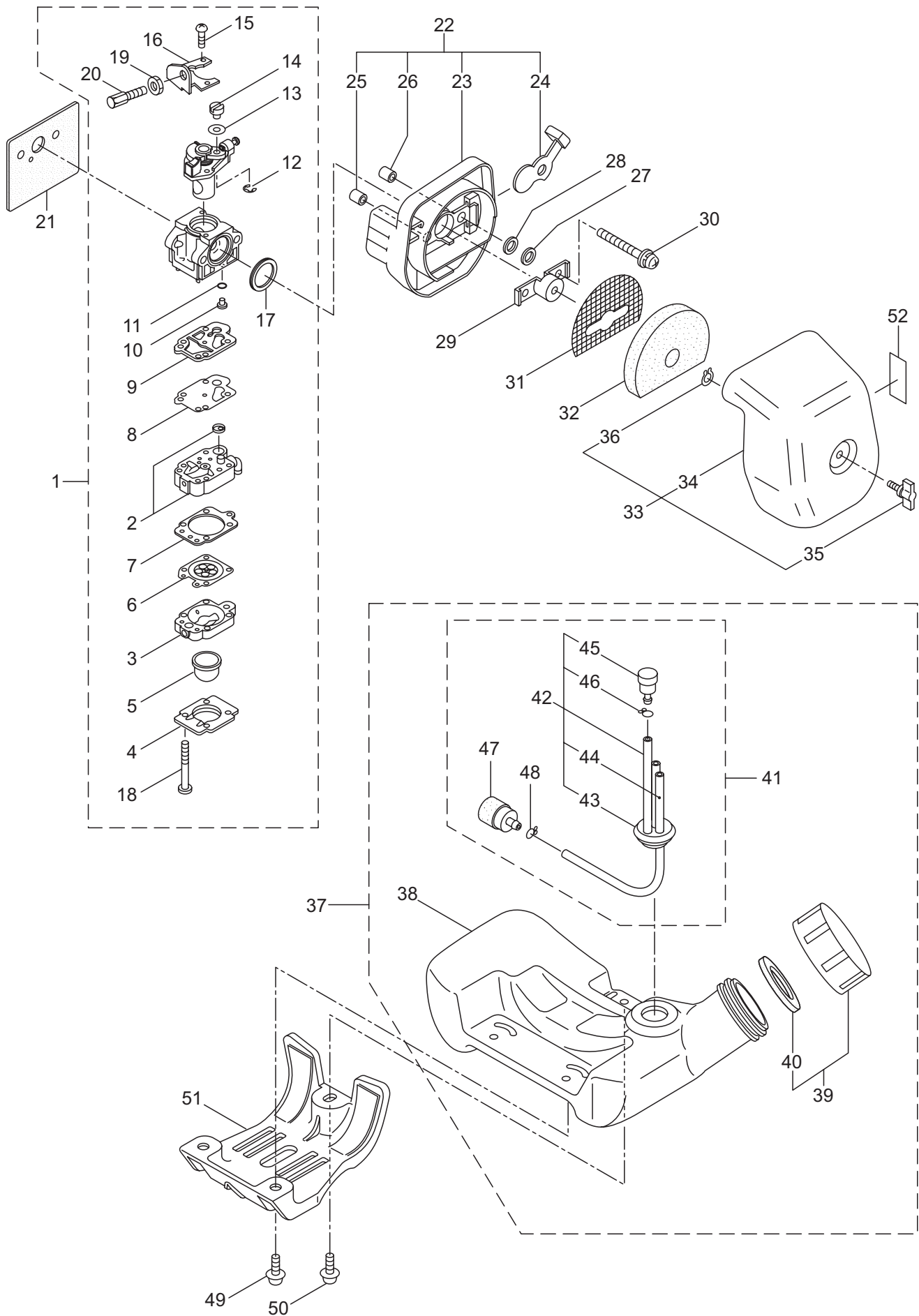
見出番号	部品番号	部 品 名 称	個数	備 考
2-46	014210	C ｶﾞ外メワ	1	S10
2-47	287064	クツシヨﾝ A	1	
2-48	287065	クツシヨﾝ B	1	
2-49	287062	ｼﾞヨｲﾝﾄ A	1	
2-50	287063	ｼﾞヨｲﾝﾄ B	1	
2-51	269831	ナﾍﾞｺﾈｼﾞ (+)WSW	4	M5X20WSW
2-52	280107	ナﾍﾞｺﾈｼﾞ (+)	1	M5X10
2-53	280108	ナﾍﾞｺﾈｼﾞ (+)SW	2	M5X20
2-54	287897	ﾏｸﾞﾈｯﾄｱｾﾝﾌﾞﾘ	1	55 ～ 63 ﾌｸﾑ
2-55	287901	ﾛｰﾀ	1	
2-56	283705	ｲｸﾞﾆｯｼヨﾝｺｲﾙｱｾﾝﾌﾞﾘ	1	57 ～ 63 ﾌｸﾑ
2-57	283730	ｺｲﾙ	1	
2-58	261072	ｷﾔｯﾌﾟ	1	
2-59	283731	ﾁｭｰﾌﾞ	1	
2-60	283732	ｺｰﾄﾞｱｾﾝﾌﾞﾘ	1	61 ～ 63 ﾌｸﾑ
2-61	283733	ｺｰﾄﾞ	1	
2-62	261075	ﾌｯｸ	1	
2-63	261074	ﾌﾟﾗｸﾞｷﾔｯﾌﾟ	1	
2-64	261076	ﾊﾝｹﾞｯﾁｷｰ	1	
2-65	288074	ｼﾔﾌﾄ	1	
2-66	280381	ｽﾊﾟｰｻ	2	
2-67	261256	6 ｶｸｱﾅｯﾁｷﾎﾙﾄ WSW	2	M4X25
2-68	286739	ｽﾊﾟｰｸﾌﾟﾗｸﾞ	1	CJ6Y
2-69	261772	ﾘｰﾄﾞ	1	175 ｷﾞﾗ HCBH
2-70	268044	ﾘｰﾄﾞ	1	135M4_CBH
2-71	269189	ｸﾞﾛﾒｯﾄ	1	
2-72	264588	ｸﾗﾝﾌﾟ	1	
2-73	269705	ﾗﾍﾞﾙ	1	ｷｹﾝ ｶｷﾞﾝｷﾝ

3. BC263RS エンジン  
リコイルスタータ



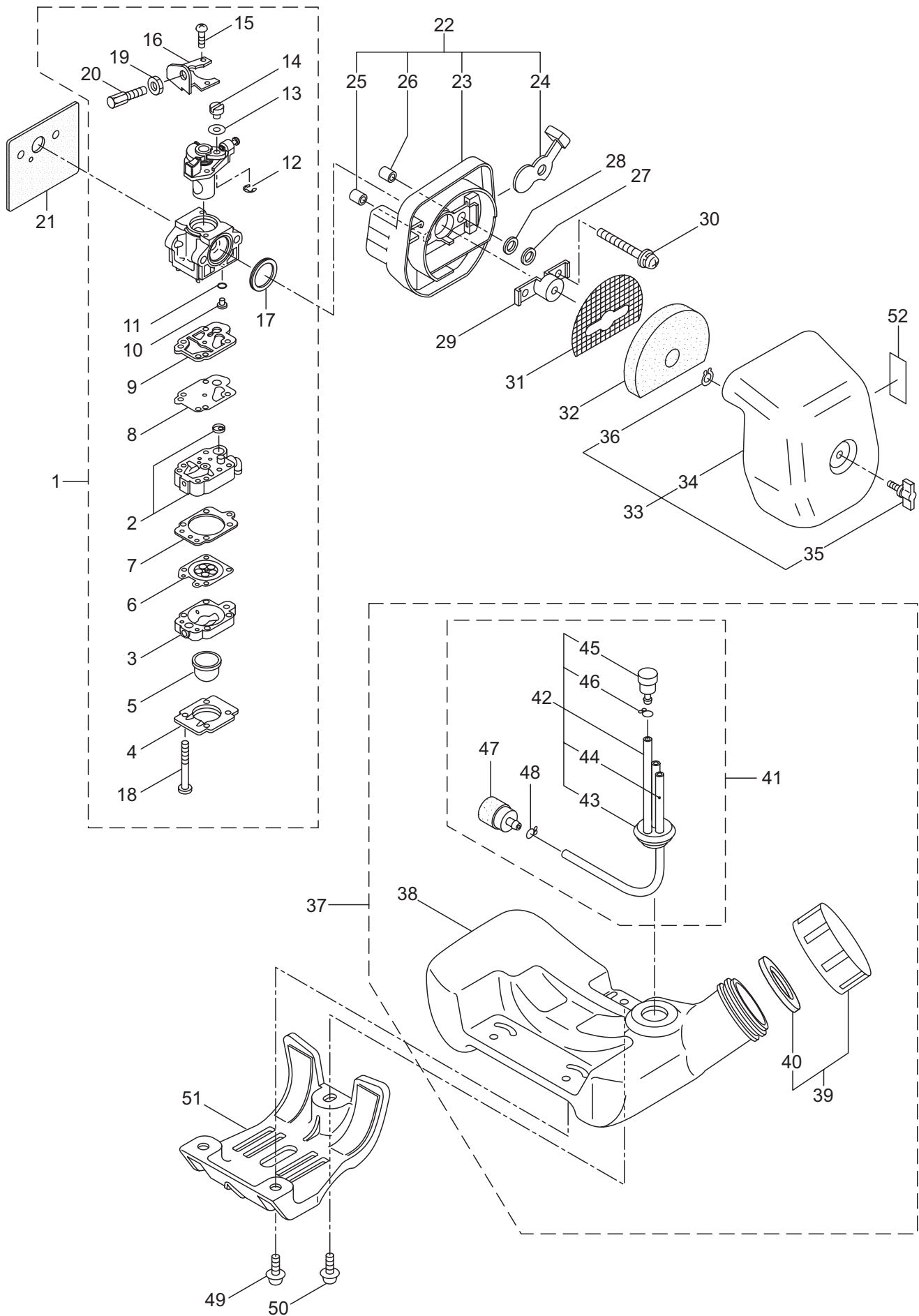
見出番号	部品番号	部 品 名 称	個数	備 考
3-1	283476	リコイルスタータアセンブリ	1	2 ~ 12 フクム
3-2	283477	スタータアセンブリ	1	3 ~ 11 フクム
3-3	283504	リール	1	
3-4	283505	カムプレート	1	
3-5	283506	ダンパースプリング	1	
3-6	261721	スパイラルスプリング	1	
3-7	267213	セットスクリュ	1	
3-8	283578	ロープアセンブリ	1	9 ~ 11 フクム
3-9	283579	スタータロープ	1	
3-10	261725	スタータノブ	1	
3-11	283511	ロープストツハ	1	
3-12	283575	スタータプーリアセンブリ	1	
3-13	284698	アダプタアセンブリ	1	
3-14	283391	スクリュ	2	M4X20
3-15	265726	6 カクアナツキホルト WSW	4	M4X16
3-16	282096	スクリュ	1	M4X16
3-17	275581	リコイルラベル	1	BC263RS

4. BC263RS エンジン  
キャブレタ、燃料タンク



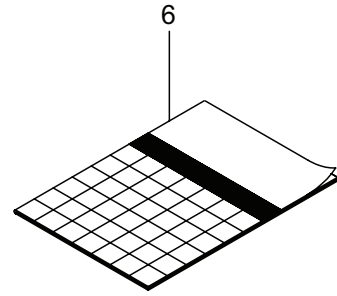
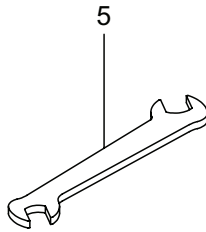
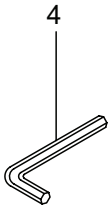
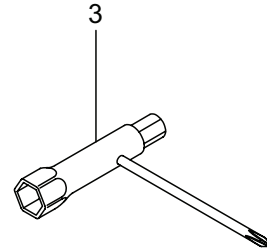
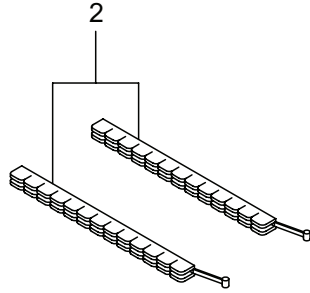
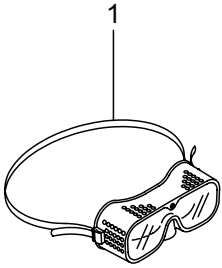
見出番号	部品番号	部 品 名 称	個数	備 考	
4-1	283898	キャブレタアセンブリ	1	2 ~ 20 フクム	
4-2	264155	ポンプホテイ	1		
4-3	262991	パーシホテイ	1		
4-4	262992	ポンプカバー	1		
4-5	261874	プライマ	1		
4-6	283905	ダイヤフラム	1		
4-7	262993	ガasket	1		
4-8	262994	ダイヤフラム	1		
4-9	282576	ガasket	1		
4-10	281487	シエツト	1		
4-11	261871	O リング	1	23 ~ 26 フクム	
4-12	261876	リング	1		
4-13	264678	ワツシヤ	1		
4-14	261658	スイベル	1		
4-15	261875	スクリュ	2		
4-16	264677	ブラケツト	1		
4-17	261657	ハツキン	1		
4-18	262996	スクリュ	4		
4-19	261878	ナツト	1		
4-20	263994	スクリュ	1		
4-21	269762	ガasket	1		
4-22	289983	ケースアセンブリ	1		
4-23	268056	ケースホテイ	1		
4-24	289736	ハルブ	1		
4-25	268157	スリーブ	1		5.5X7.1X6
4-26	268412	スリーブ	1	5.2X7.1X6.4	
4-27	263345	ハツキン	1	M5X60WSW	
4-28	263942	ヒラサガネ	1		
4-29	263815	ステー	1		
4-30	269834	ナベコネジ (+)WSW	2		
4-31	265026	スクリーン	1		
4-32	265027	エレメント	1	34 ~ 36 フクム	
4-33	268058	カバーアセンブリ	1		
4-34	268059	クリーナカバー	1		
4-35	281438	ノブ	1		
4-36	261734	グリツプトメワ	1	38 ~ 48 フクム	
4-37	274646	タンクアセンブリ	1		
4-38	281439	フューエルタンク	1		
4-39	281565	タンクキャツプアセンブリ	1		40 フクム
4-40	269377	ハツキン	1		
4-41	282538	フューエルパイプアセンブリ	1	42 ~ 48 フクム	
4-42	282539	パイプアセンブリ	1	43 ~ 46 フクム	
4-43	268065	グロメツト	1	160L	
4-44	261690	ネンリヨウパイプ	1		
4-45	261590	ブリーザサブクミタテ	1		

4. BC263RS エンジン  
キャブレタ、燃料タンク



見出番号	部品番号	部 品 名 称	個数	備 考
4-46	261117	クリツフ	1	
4-47	264653	フィルタアセンブリ	1	
4-48	261117	クリツフ	1	
4-49	284042	ナベコネジ (+)W	2	M5X20
4-50	284043	ナベコネジ (+)W	1	M5X20
4-51	281441	スタンド	1	
4-52	284579	ラベル	1	チヨクハイカイ

5. BC263RS  
付属品





見出番号	部品番号	部 品 名 称	個数	備 考
5-1	221460	ホコメカネ	1	
5-2	220534	カリハカパー	1	
5-3	210418	コンビボツクススパナ	1	
5-4	219431	6 カクボウスパナ	1	ニメンハバ 3
5-5	022865	リヨウグチスパナ	1	8X10
5-6	237037	トリアツカイセツメイシヨ	1	BC303RS



安全と安心のブランド

---



■お客様相談窓口  
丸山サポートセンター：電話 0120-898-114  
ご利用時間：AM9:00～PM5:00(土、日、祝日を除く)