

# Parts List

パーツリスト

動力刈払機

---

Model: **LBC26UT**

パーツリストコード 524154

**BIG M**

2015. 09.



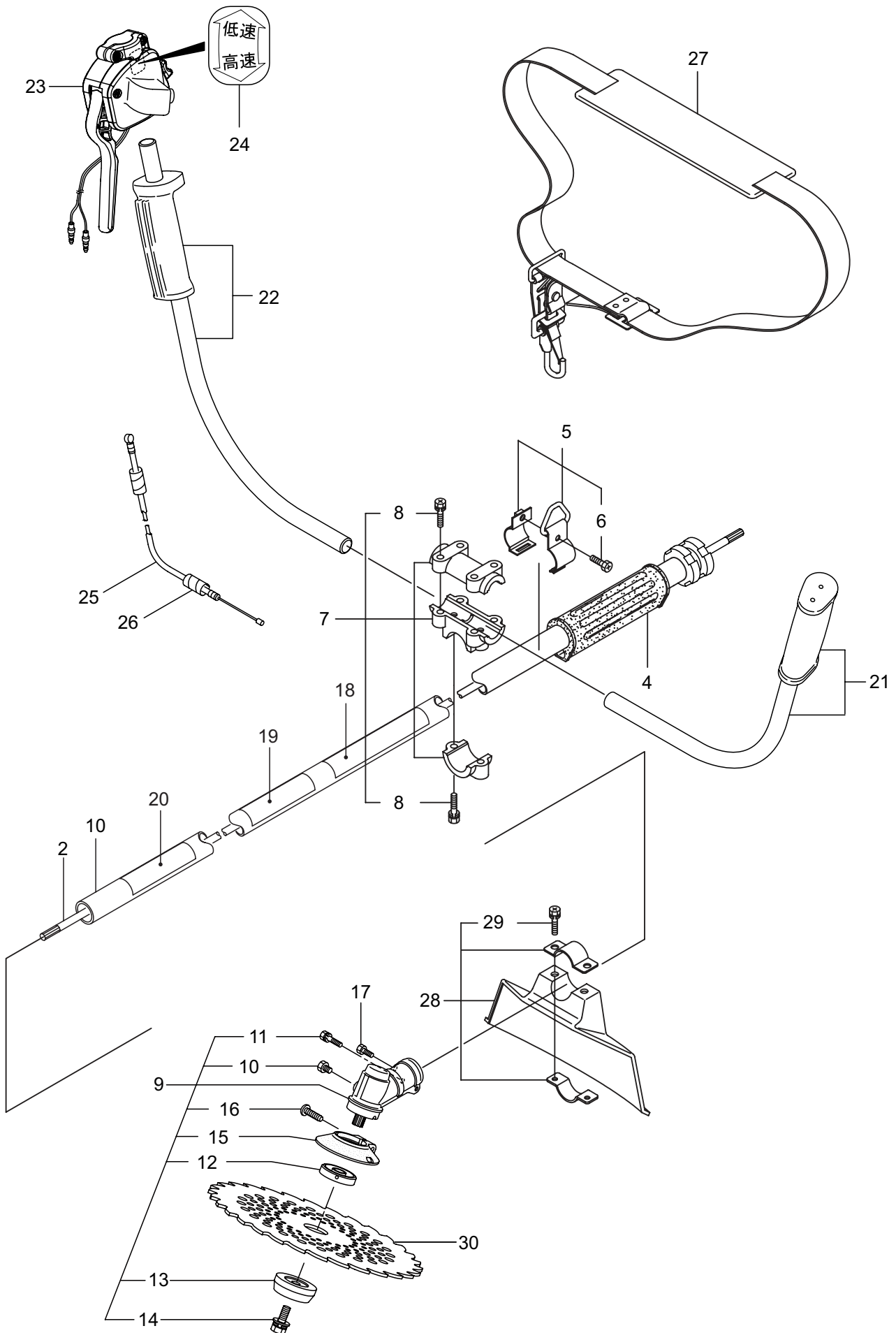
## 部品表のご使用について

1. 部品のご注文の際は  
機種名（形式）・部品番号・部品名称・数量を明記ください。
2. 小売価格は別表の価格表をご参照ください。
3. 部品は必ず「丸山純正部品」をご使用ください。
4. 本部品表は省略したものもあります。
5. 本部品表は改良の為予告なく変更することがあります。
6. Fig. の表示について  
イラストページに Fig. ※※ 参照と表示してあります。この ※※ はイラストページ  
左上の見出し番号を表します。

## 目次

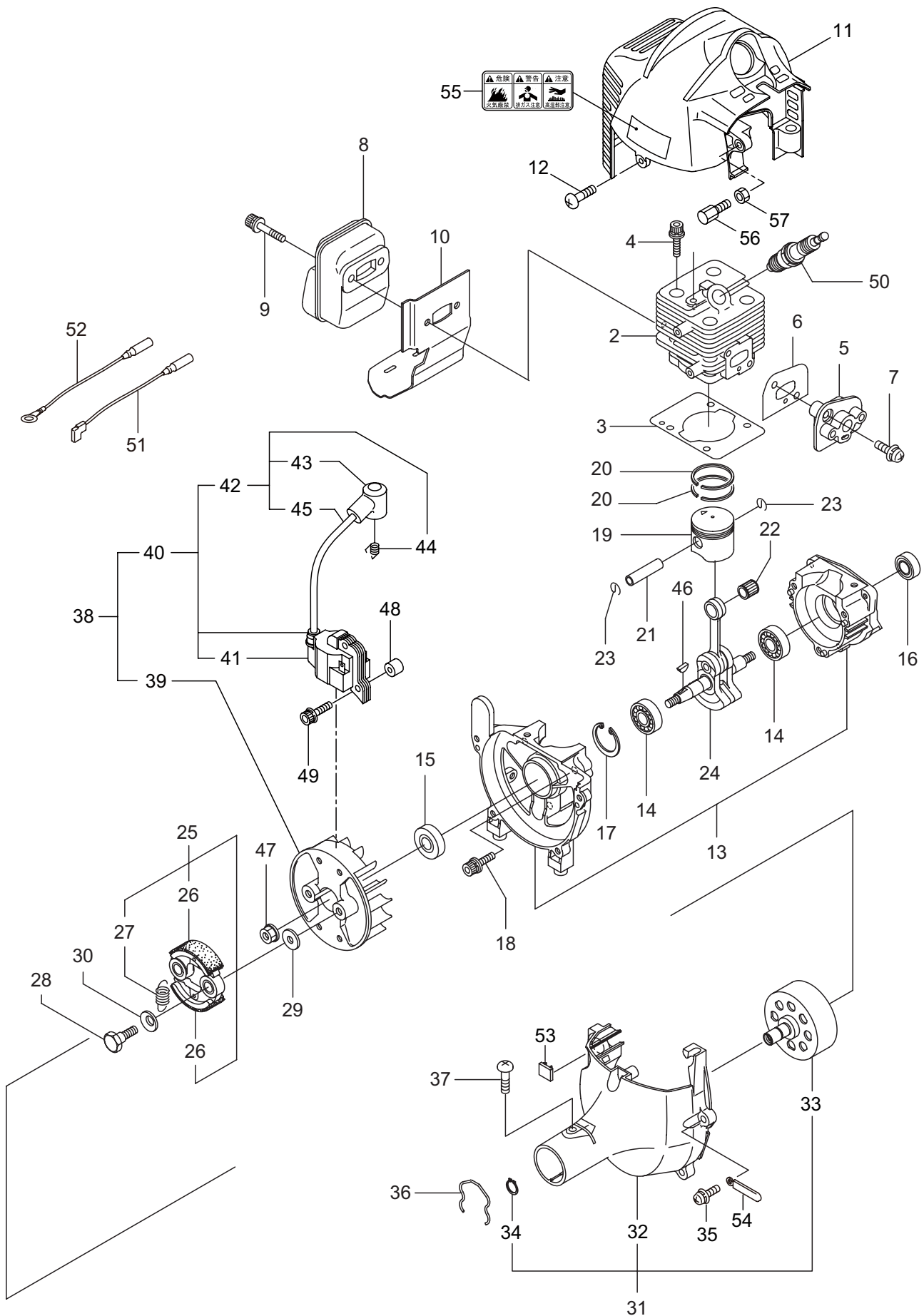
	ページ
1. 本 体 .....	1 ~ 2
エンジン (EE260/72)	
2. クランクケース、シリンダ .....	3 ~ 6
3. リコイルスタータ .....	7 ~ 8
4. キャブレタ、燃料タンク .....	9 ~ 10
5. 付属品 .....	11 ~ 12

1. LBC26UT  
本体



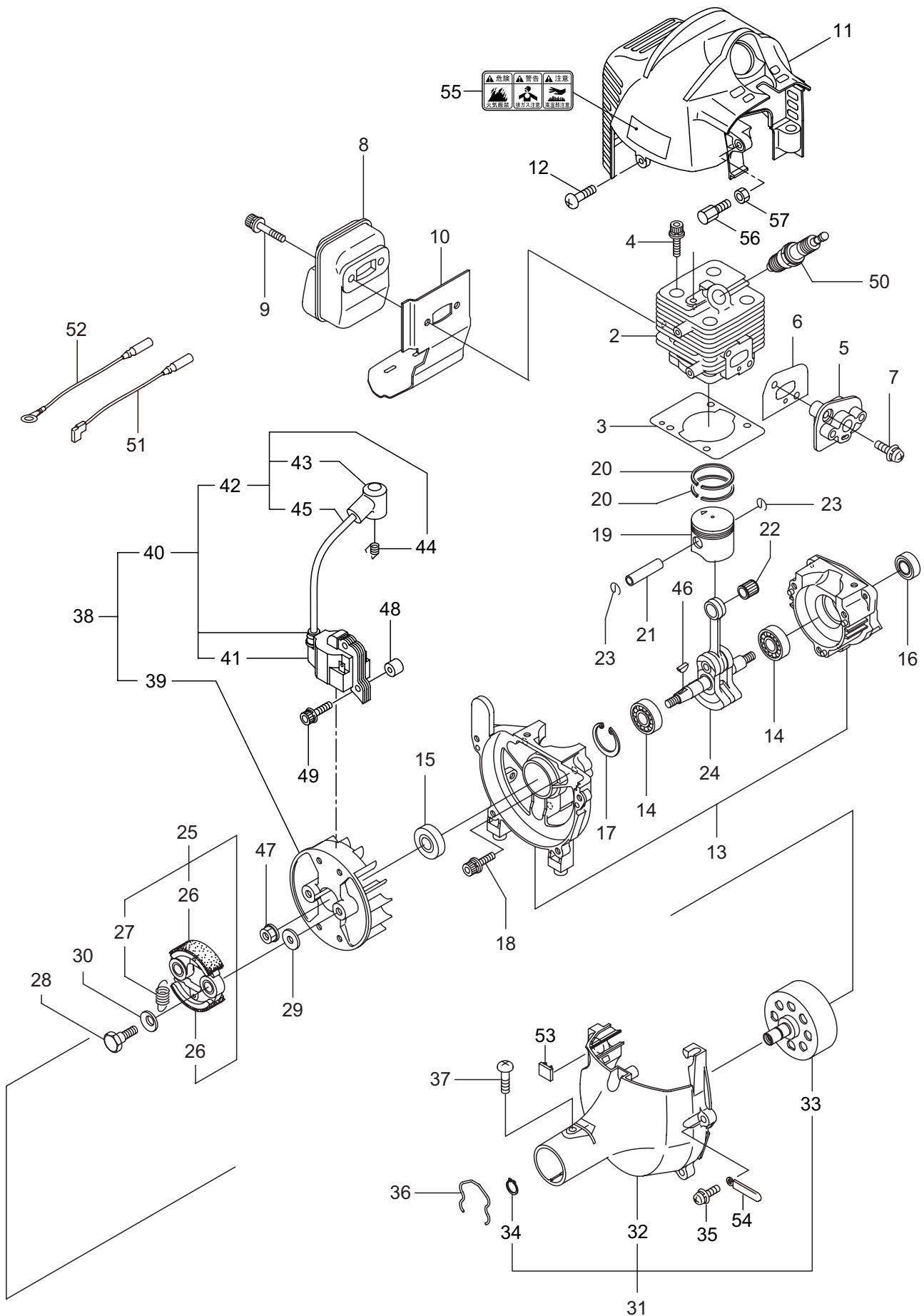
見出番号	部品番号	部 品 名 称	個数	備 考
1-1	364493	LBC26UT	1	
1-2	226792	デントウジク	1	
1-3	227919	ホウシンガイカンマトメ	1	
1-4	215532	ホンタイニキリ	1	
1-5	054691	ツリカナグクミタテ	1	6 フクム
1-6	089738	6 カクホルト	1	M5X15
1-7	215418	ハンドルリツツカナグクミタテ	1	8 フクム
1-8	092561	6 カクホルト (+)SW	6	M5X25
1-9	228089	キヤケースクミタテ	1	10 ~ 16 フクム
1-10	234247	6 カクホルト	1	M8X8
1-11	092550	6 カクホルト (+)SW	1	M5X25-7T
1-12	212986	ハモノボス A	1	
1-13	219195	ハモノボス B	1	
1-14	215610	6 カクホルト WSW	1	M8X22 ヒタリ
1-15	222128	マキツキボウシハン	1	
1-16	222129	タツピンネジ	1	5X20
1-17	089737	6 カクホルト	1	M5X12
1-18	220549	チユウイマーク	1	
1-19	237449	ネームプレート	1	LBC26UT
1-20	229788	ハリマーク	1	チヨウケイリヨウ
1-21	235776	ハンドル A マトメ	1	ヒタリ
1-22	235777	ハンドル B マトメ	1	ミキ
1-23	236346	トリガレバークミタテ (16)	1	860L
1-24	236111	ラベル	1	コウ - テイマーク
1-25	235749	スロットルワイヤ	1	810L I/O 78
1-26	234549	コルゲートチューブ	1	660L
1-27	220533	カタカケバンドクミタテ	1	
1-28	222821	シヨウメンカバークミタテ	1	29 フクム
1-29	092561	6 カクホルト (+)SW	2	M5X25
1-30	227509	チツプソー 9	1	

## 2. LBC26UT エンジン クランクケース、シリンダ



見出番号	部品番号	部 品 名 称	個数	備 考
2-1	859770	エンジン	1	EE260/72
2-2	269140	シリンダ	1	
2-3	282330	ガasket	1	
2-4	261250	6 カクアナツキホルト WSW	4	M5X20
2-5	263772	インシユレータマドメ	1	
2-6	267049	ガasket	1	
2-7	269826	ナベコネジ (+)WSW	2	M5X25WSW メツク
2-8	282329	マフアセンブリ	1	
2-9	266264	スクリュ	2	M5X50 フランジ
2-10	282252	ガasket	1	
2-11	289912	トツフカバー	1	
2-12	280144	タツピンネジ (+)	1	4X16
2-13	282245	クランクケース	1	
2-14	280488	ヘアリング	2	PPL 6001
2-15	261492	オイルシール	1	ISCD12287
2-16	261386	オイルシール	1	ISCD12227
2-17	055185	C ガtメワ	1	H28
2-18	261612	6 カクアナツキホルト WSW	3	M5X30
2-19	282328	ピストン	1	
2-20	261496	ピストンリング	2	
2-21	261497	ピストンピン	1	
2-22	261037	ニードルヘアリング	1	
2-23	261576	サークリツフ	2	
2-24	282323	クランクシャフトコンプリート	1	
2-25	269168	クラツチアセンブリ	1	26,27 フクム
2-26	269169	クラツチシュ	2	
2-27	269173	スプリング	1	
2-28	269647	クラツチホルト	2	
2-29	269175	ワツシヤ	2	6.1X15X1.6
2-30	261777	ウエーブワツシヤ	2	
2-31	286541	ファンカバーアセンブリ C	1	32 ~ 34 フクム
2-32	282233	ファンカバー	1	
2-33	280314	クラツチドラムコンプリート	1	
2-34	014210	C ガtメワ	1	S10
2-35	269831	ナベコネジ (+)WSW	4	M5X20WSW
2-36	282215	クリツフ	1	
2-37	281169	スクリュ	1	
2-38	282692	マグネトアセンブリ	1	39 ~ 45 フクム
2-39	261356	ロータ	1	
2-40	282693	イグニツシヨコイルアセンブリ	1	41 ~ 45 フクム
2-41	267401	コイル	1	
2-42	282694	コードアセンブリ	1	43 ~ 45 フクム
2-43	261074	プラグキヤツフ	1	
2-44	261075	フツク	1	
2-45	282695	コード	1	

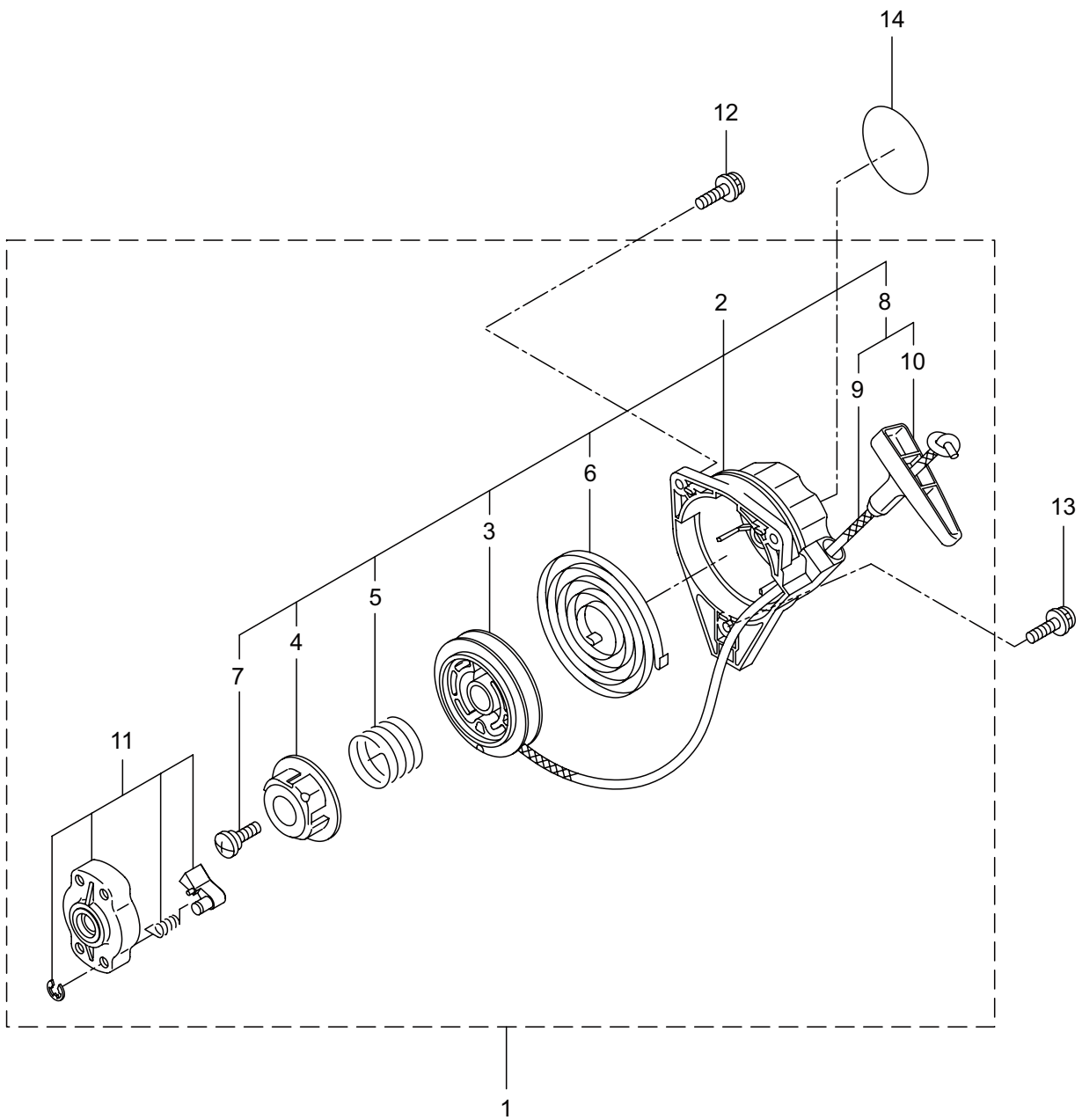
## 2. LBC26UT エンジン クランクケース、シリンダ





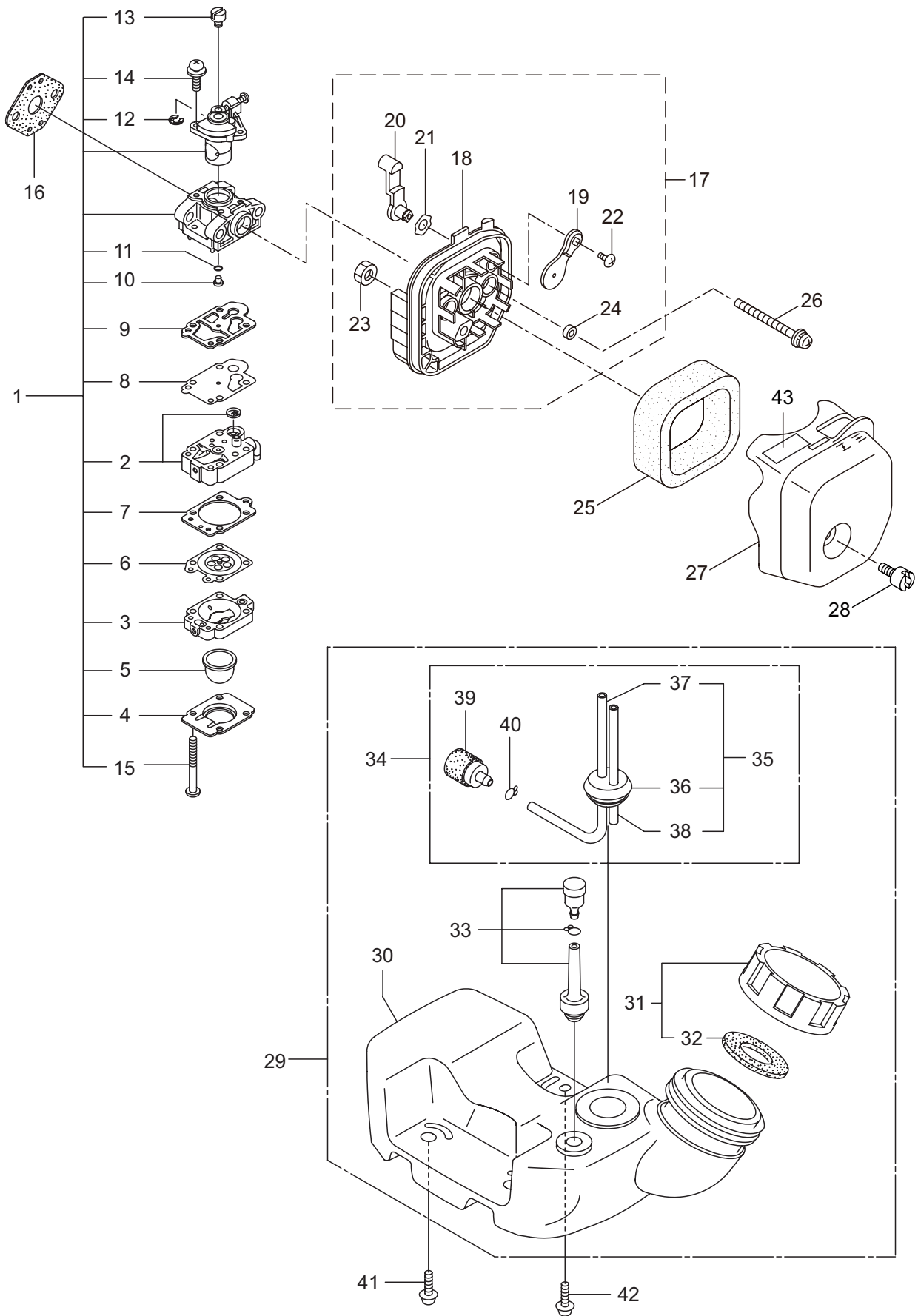
見出番号	部品番号	部 品 名 称	個数	備 考
2-46	261076	ハンゲツキー	1	
2-47	261417	サラザガネツキナツト	1	M8
2-48	280381	スペーサ	2	
2-49	261256	6 カクアナツキホルト WSW	2	M4X25
2-50	264652	スパークプラグ	1	CJ8Y
2-51	267492	リード	1	
2-52	282880	リード	1	
2-53	280670	グロメツト	1	
2-54	264588	クランプ	1	
2-55	269705	ラベル	1	キケン カキゲンキン
2-56	563151	スクリュ	1	M6X15
2-57	261878	ナツト	1	

3. LBC26UT エンジン  
リコイルスタータ



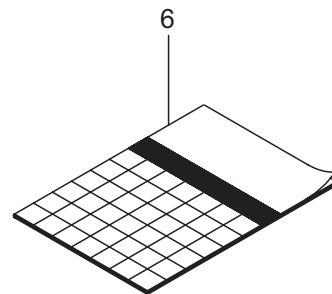
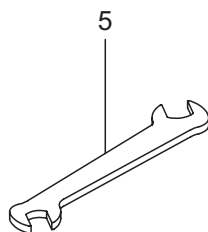
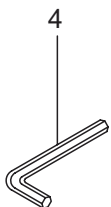
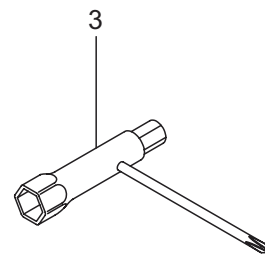
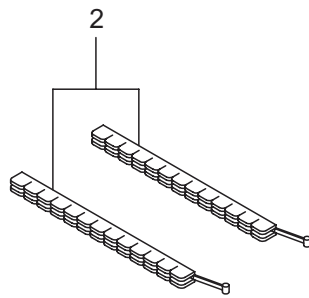
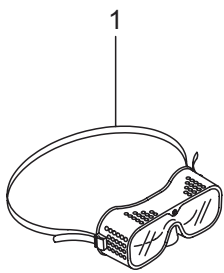
見出番号	部品番号	部 品 名 称	個数	備 考
3-1	282404	リコイルスタータアセンブリ	1	2 ~ 11 フクム
3-2	282405	スタータアセンブリ	1	3 ~ 10 フクム
3-3	283411	リール	1	
3-4	283412	カムプレート	1	
3-5	280930	ダンパースプリング	1	
3-6	280931	スパイラルスプリング	1	
3-7	267213	セットスクリュ	1	
3-8	280932	ロープアセンブリ	1	9,10 フクム
3-9	280933	スタータロープ	1	
3-10	267219	スタータノブ	1	
3-11	280934	プーリアアセンブリ	1	
3-12	280489	ナベコネジ (+)WSW	2	M4X20
3-13	269833	ナベコネジ (+)WSW	1	M4X16WSW メツク
3-14	275607	リコイルラベル	1	R スタート /LBC26

4. LBC26UT エンジン  
キャブレタ、燃料タンク



見出番号	部品番号	部 品 名 称	個数	備 考
4-1	280101	キャブレタアセンブリ	1	2 ~ 15 フクム
4-2	263739	ポンプホテイ	1	
4-3	262991	パージホテイ	1	
4-4	262992	ポンプカバー	1	
4-5	261874	プライマ	1	
4-6	283905	ダイヤフラム	1	
4-7	262993	ガasket	1	
4-8	262994	ダイヤフラム	1	
4-9	282576	ガasket	1	
4-10	267358	シエツト	1	
4-11	261871	O リング	1	
4-12	261876	リング	1	
4-13	261658	スイベル	1	
4-14	264682	スクリュ	2	
4-15	262996	スクリュ	4	
4-16	261864	ガasket	1	18 ~ 24 フクム
4-17	284823	ケースアセンブリ	1	
4-18	269050	ケースホテイ	1	
4-19	284802	バルブ	1	
4-20	284803	レバー	1	
4-21	284816	ワツシヤ	1	6.4X11X0.15
4-22	269032	スクリュ	1	M5
4-23	126993	6 カクナツト	1	
4-24	269051	スリーブ	2	
4-25	269030	エレメント	1	
4-26	281777	ナベコネジ (+)WSW	2	M5X55WSW-7T
4-27	269027	クリーナカバー	1	M5X12
4-28	269031	スクリュ	1	
4-29	274652	タンクアセンブリ	1	30 ~ 40 フクム
4-30	282250	フューエルタンク	1	32 フクム
4-31	281565	タンクキャツプアセンブリ	1	
4-32	269377	パツキン	1	
4-33	261696	ブリーザクミタテ	1	
4-34	265752	ネリヨウハイクアセンブリ	1	
4-35	264031	ハイククミタテ	1	36 ~ 38 フクム
4-36	261115	ゲロメツト	1	160L
4-37	261690	ネリヨウハイク	1	
4-38	263038	オーバフローハイク	1	
4-39	264653	フィルタアセンブリ	1	
4-40	261117	クリツフ	1	
4-41	269828	ナベコネジ (+)W	2	M5X16W
4-42	281208	ナベコネジ (+)W	1	M5X16W メツク
4-43	284586	ラベル	1	チヨク シドウ - ウンテン

5. LBC26UT  
付属品



見出番号	部品番号	部 品 名 称	個数	備 考
5-1	221460	ホコメカネ	1	
5-2	220534	カリハカパー	1	
5-3	210418	コンビボツクススパナ	1	
5-4	219431	6 カクボウスパナ	1	ニメンハバ 3
5-5	022865	リヨウグチスパナ	1	8X10
5-6	237445	トリアツカイセツメイシヨ	1	LBC233/26UT



安全と安心のブランド

---



株式会社

**丸山製作所**

■お客様相談窓口

丸山サポートセンター：電話 **0120-898-114**

ご利用時間：AM9:00～PM5:00(土、日、祝日を除く)