

Parts List

パーツリスト

動力刈払機

Model: **JC233DX**
JC233DXL

パーツリストコード 524284

BIG M

2016. 03.

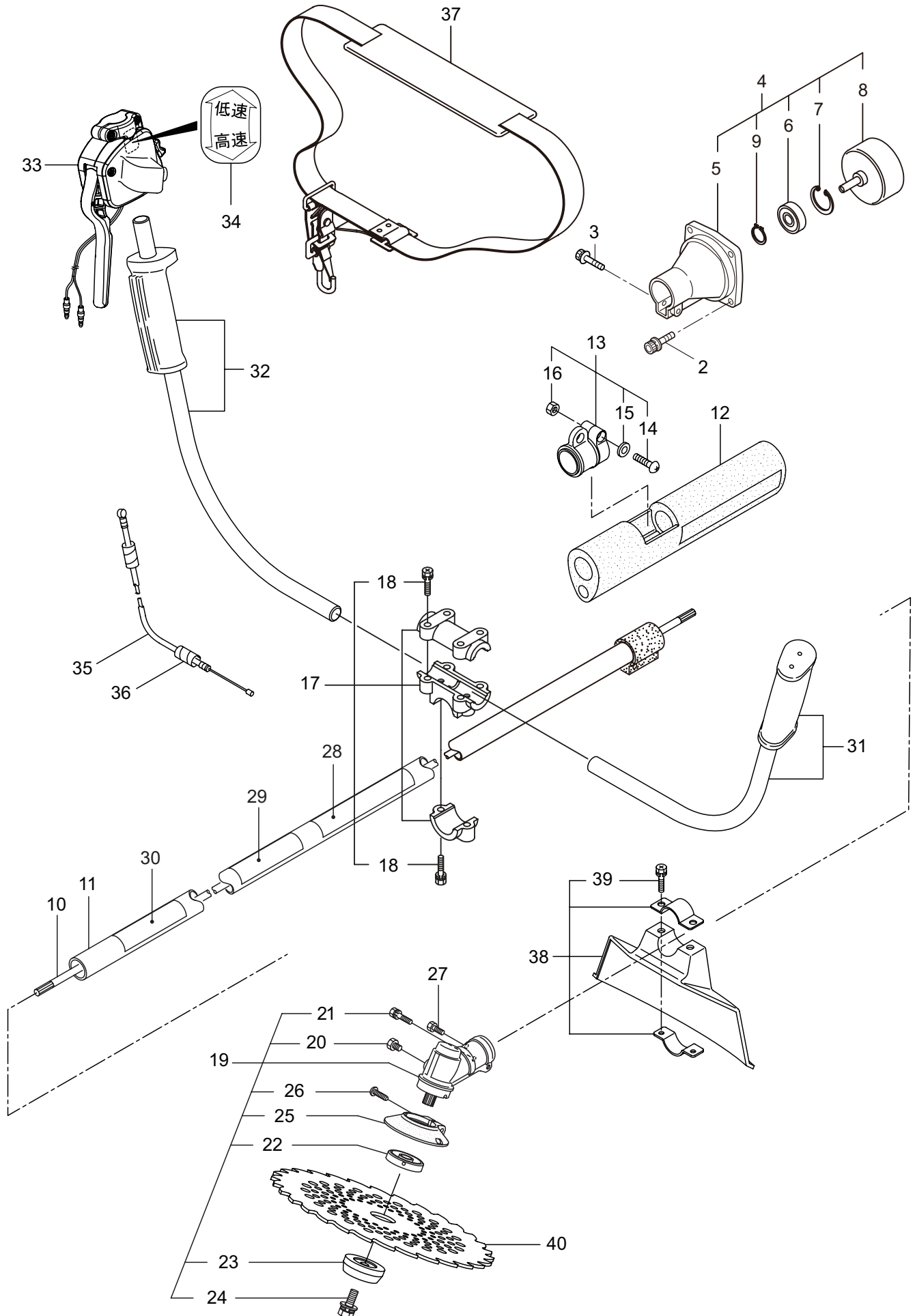
部品表のご使用について

1. 部品のご注文の際は
機種名（形式）・部品番号・部品名称・数量を明記ください。
2. 小売価格は別表の価格表をご参照ください。
3. 部品は必ず「丸山純正部品」をご使用ください。
4. 本部品表は省略したものもあります。
5. 本部品表は改良の為予告なく変更することがあります。
6. Fig. の表示について
イラストページに Fig. ※※参照と表示してあります。この※※はイラストページ
左上の見出し番号を表します。

目次

	ページ
JC233DX	
1. 本 体	1 ~ 2
JC233DXL	
2. 本 体	3 ~ 4
JC233DX/JC233DXL	
3. エンジン（クランクケース、シリンダ、コイル）	5 ~ 8
4. エンジン（リコイルスタータ）	9 ~ 10
5. エンジン（キャブレタ、エアクリーナ、燃料タンク）	11 ~ 12
6. 付属品	13 ~ 14

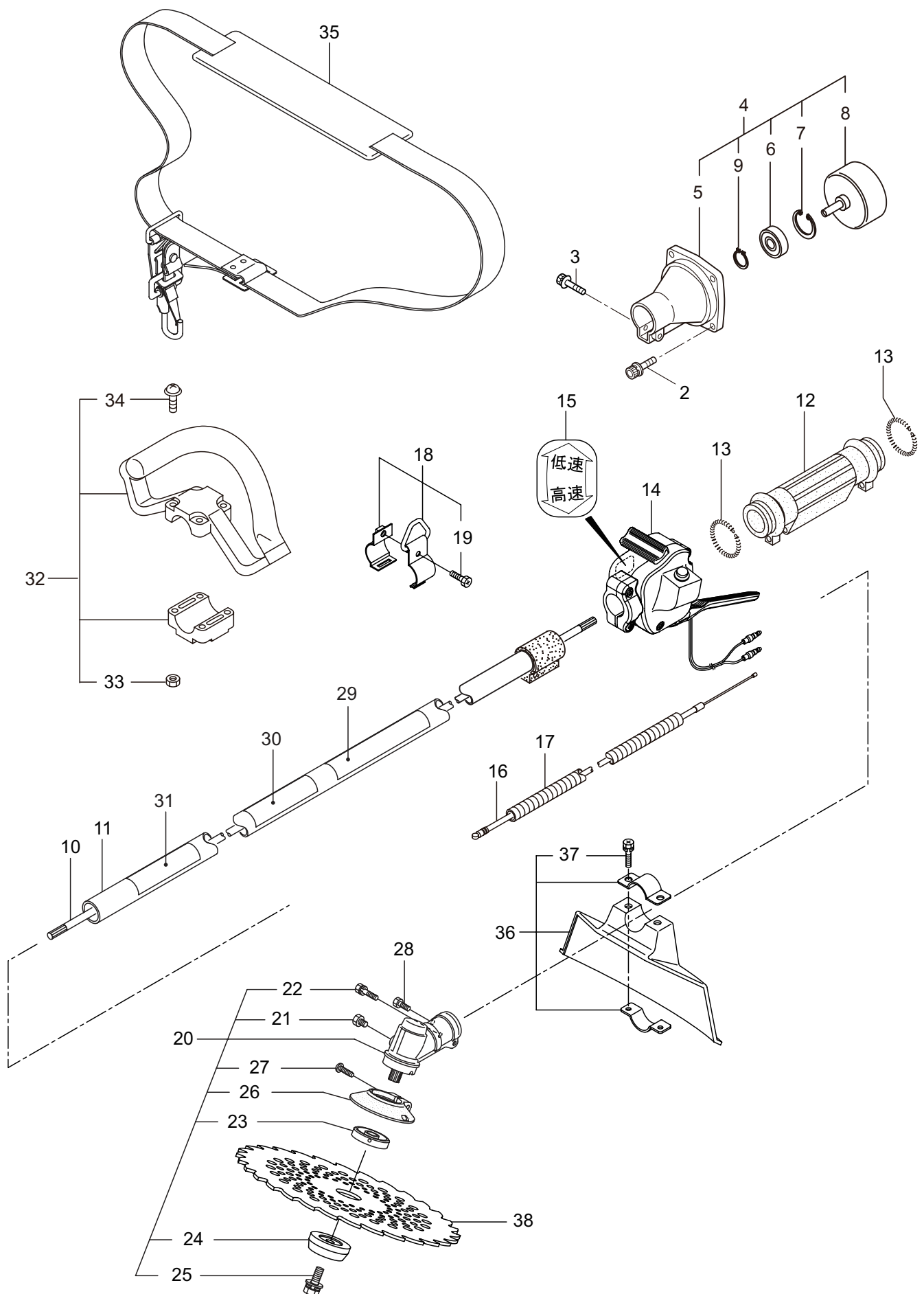
1. JC233DX
本体



見出番号	部品番号	部品名称	個数		互換	備考
			A	B		
1-1	364611	JC233DX	1			
1-2	817002	6 カクボルト (+)WSW	4			M5X20
1-3	096042	6 カクボルト (+)WSW	1			M5X30
1-4	233768	クラツチケースミタテ	1			5 ~ 9 フクム
1-5	221474	クラツチケース	1			
1-6	016405	ヘアリング	1			#6200ZZ
1-7	013825	C ガ外メワ	1			#30
1-8	233769	クラツチトラムマトメ	1			54XSP
1-9	014210	C ガ外メワ	1			S10
1-10	227825	デントウジク	1			
1-11	223252	ホウシンガイカンマトメ	1			24XT1.2X1450
1-12	236345	コシアテ	1			
1-13	226918	スイベルヒトクミ	1			14 ~ 16 フクム
1-14	226988	ナベコネジ (+)	1			M5X18
1-15	012487	ヒラザガネ	1			M5
1-16	126993	6 カクナツト	1			M5
1-17	215418	ハンドルリツケカナグクミタテ	1			18 フクム
1-18	092561	6 カクボルト (+)SW	6			M5X25
1-19	228077	キヤケースクミタテ	1			20 ~ 26 フクム
1-20	234247	6 カクボルト	1			M8X8
1-21	092550	6 カクボルト (+)SW	1			M5X25-7T
1-22	212986	ハモノボス A	1			
1-23	219195	ハモノボス B	1			
1-24	215610	6 カクボルト WSW	1			M8X22 ヒタリ
1-25	222128	マキツキホウシハン	1			
1-26	222129	タツピンネジ	1			5X20
1-27	089737	6 カクボルト	1			M5X12
1-28	220549	チユウイマーク	1			
1-29	239087	ネームプレート	1			JC233DX
1-30	231654	ハリマーク	1			ECO
1-31	235776	ハンドル A マトメ	1			ヒタリ
1-32	235777	ハンドル B マトメ	1			ミキ
1-33	236346	トリガレバークミタテ (16)	1			860L
1-34	236111	ラベル	1			コウ - テイマーク
1-35	235748	スロツトルワイヤ	1			810L I/O 75.5
1-36	234549	コルゲートチューブ	1			660L
1-37	220533	カタカケバンドクミタテ	1			
1-38	222821	ジヨウメンカバークミタテ	1			39 フクム
1-39	092561	6 カクボルト (+)SW	2			M5X25
1-40	224624	チツプソー 9 BIG-M	1			

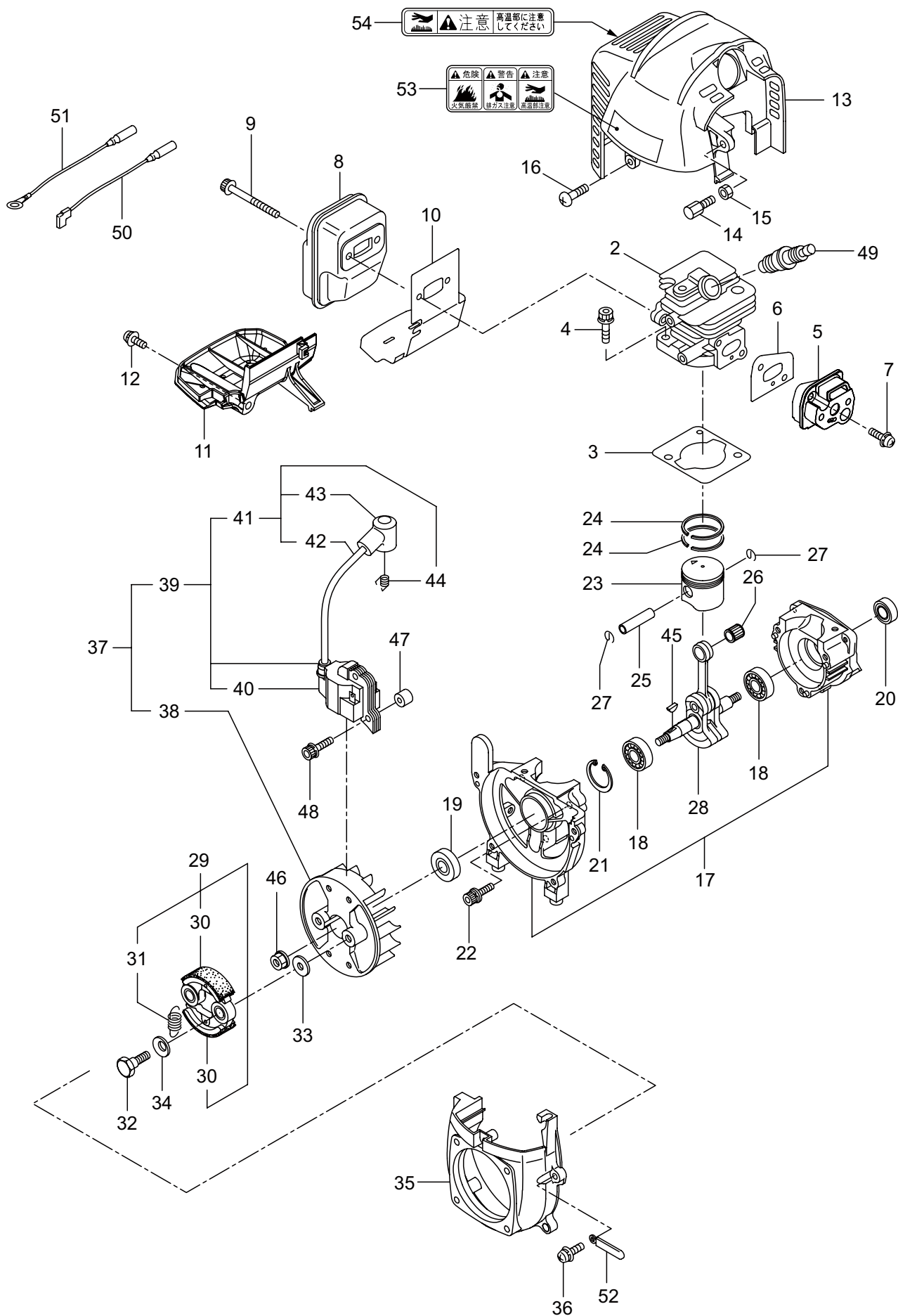
2. JC233DXL

本体



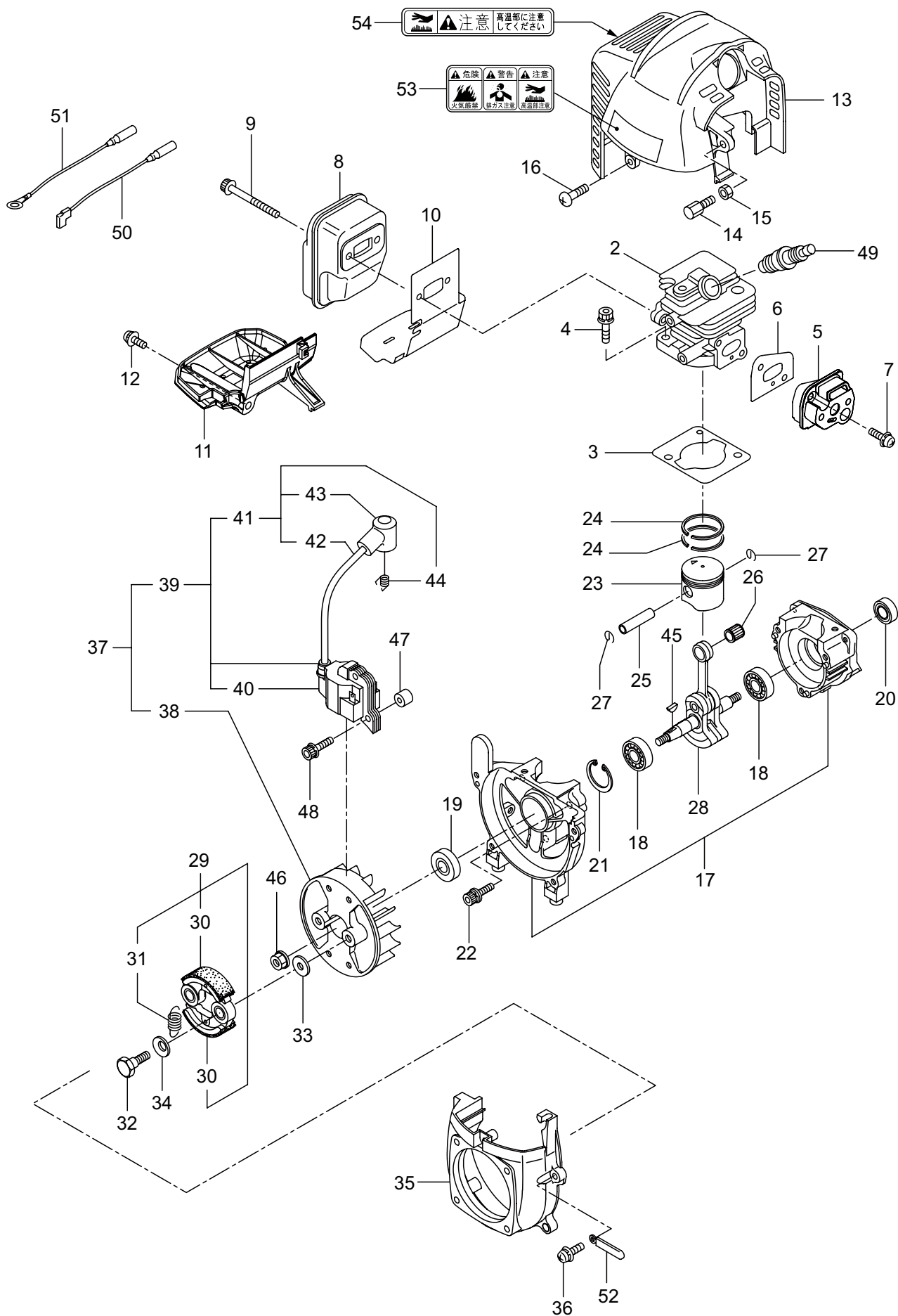
見出番号	部品番号	部品名称	個数		互換	備考
			A	B		
2-1	364612	JC233DXL		1		
2-2	817002	6 カクボルト (+)WSW		4		M5X20
2-3	096042	6 カクボルト (+)WSW		1		M5X30
2-4	233768	クラツチケースミタテ		1		5 ~ 9 フクム
2-5	221474	クラツチケース		1		
2-6	016405	ヘアリング		1		#6200ZZ
2-7	013825	C ガ外メワ		1		#30
2-8	233769	クラツチドラムマトメ		1		54XSP
2-9	014210	C ガ外メワ		1		S10
2-10	227825	テントウシク		1		
2-11	223252	ハウシガイカンマトメ		1		24XT1.2X1450
2-12	211736	ホンタイニギリ B		1		
2-13	211737	バンド		2		
2-14	235783	トリガレバークミタテ (24)		1		
2-15	236111	ラベル		1		コウ - タイマーク
2-16	235751	スロットルワイヤ		1		365L I/O 73.5
2-17	213548	コルゲートチューブ		1		ヨビ 10 200L
2-18	054691	ツリカナクミタテ		1		19 フクム
2-19	089738	6 カクボルト		1		M5X15
2-20	228077	キヤケースミタテ		1		21 ~ 27 フクム
2-21	234247	6 カクボルト		1		M8X8
2-22	092550	6 カクボルト (+)SW		1		M5X25-7T
2-23	212986	ハモノボス A		1		
2-24	219195	ハモノボス B		1		
2-25	215610	6 カクボルト WSW		1		M8X22 ヒタリ
2-26	222128	マキツキボウシハン		1		
2-27	222129	タツピンネジ		1		5X20
2-28	089737	6 カクボルト		1		M5X12
2-29	220549	チユウイマーク		1		
2-30	239092	ネームプレート		1		JC233DXL
2-31	231654	ハリマーク		1		ECO
2-32	222059	ハウシルーフバンドルクミタテ		1		33,34 フクム
2-33	126993	6 カクナツト		4		M5
2-34	222142	ナベコネジ (+)W		4		M5X28
2-35	220533	カタカケバンドクミタテ		1		
2-36	222821	ジヨウメンカバークミタテ		1		37 フクム
2-37	092561	6 カクボルト (+)SW		2		M5X25
2-38	224624	チツプソー 9 BIG-M		1		

3. JC233DX, JC233DXL エンジン クランクケース、シリンダ、コイル

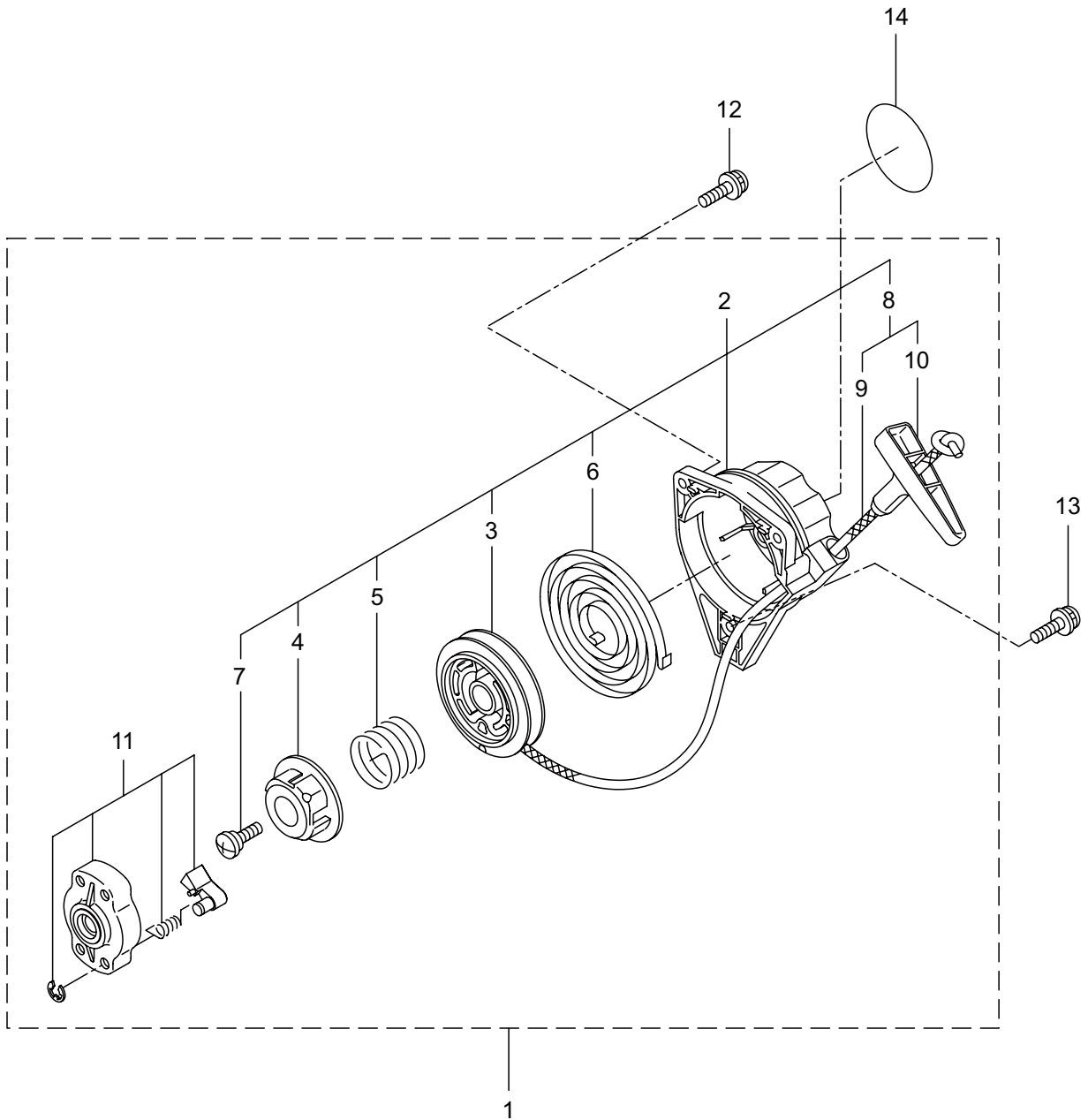


見出番号	部品番号	部品名称	個数		互換	備考
			A	B		
3-1	859940	エンジン	1	1		EE231/40
3-2	289639	シリンダ	1	1		
3-3	289643	ガスケット	1	1		T0.5
3-4	267290	スクリュ	2	2		M5X20
3-5	272744	インシュレータ	1	1		
3-6	267049	ガスケット	1	1		
3-7	269826	ナベコネジ (+)WSW	2	2		M5X25WSW メック
3-8	274339	マフラアセンブリ	1	1		
3-9	266402	スクリュ	2	2		M5X55
3-10	273262	ガスケット	1	1		
3-11	273519	アンダカバー	1	1		
3-12	269827	ナベコネジ (+)WSW	1	1		M5X16
3-13	272528	トップカバーコンプリート	1	1		
3-14	563151	スクリュ	1	1		M6X15
3-15	261878	ナット	1	1		
3-16	280144	タツピンネジ (+)	1	1		4X16
3-17	273674	クランクケース	1	1		
3-18	280488	ベアリング	2	2		PPL 6001
3-19	261492	オイルシール	1	1		ISCD12287
3-20	261386	オイルシール	1	1		ISCD12227
3-21	055185	C ガ外メワ	1	1		H28
3-22	261612	6 カクアナツキホルト WSW	3	3		M5X30
3-23	272204	ピストン	1	1		
3-24	264891	ピストンリング	2	2		
3-25	261036	ピストンピン	1	1		
3-26	288520	ニードルベアリング	1	1		8E-KV8X11X11.8
3-27	261576	サークリツフ	2	2		
3-28	267193	クランクシャフトコンプリート	1	1		
3-29	269168	クラツチアセンブリ	1	1		30,31 フクム
3-30	269169	クラツチシユ	2	2		
3-31	269173	スプリング	1	1		
3-32	269647	クラツチホルト	2	2		
3-33	269175	ワツシヤ	2	2		6.1X15X1.6
3-34	261777	ウエーブワツシヤ	2	2		
3-35	283386	フアンカバー	1	1		
3-36	269831	ナベコネジ (+)WSW	4	4		M5X20WSW
3-37	272066	マグネトアセンブリ	1	1		38 ~ 44 フクム
3-38	261356	ロータ	1	1		
3-39	272067	イグニツシヨコイルアセンブリ	1	1		40 ~ 44 フクム
3-40	267401	コイル	1	1		
3-41	272068	コードアセンブリ	1	1		42 ~ 44 フクム
3-42	272069	コード	1	1		
3-43	261074	プラグキャツフ	1	1		
3-44	261075	フツク	1	1		
3-45	261076	ハンゲツキー	1	1		

3. JC233DX, JC233DXL エンジン クランクケース、シリンダ、コイル

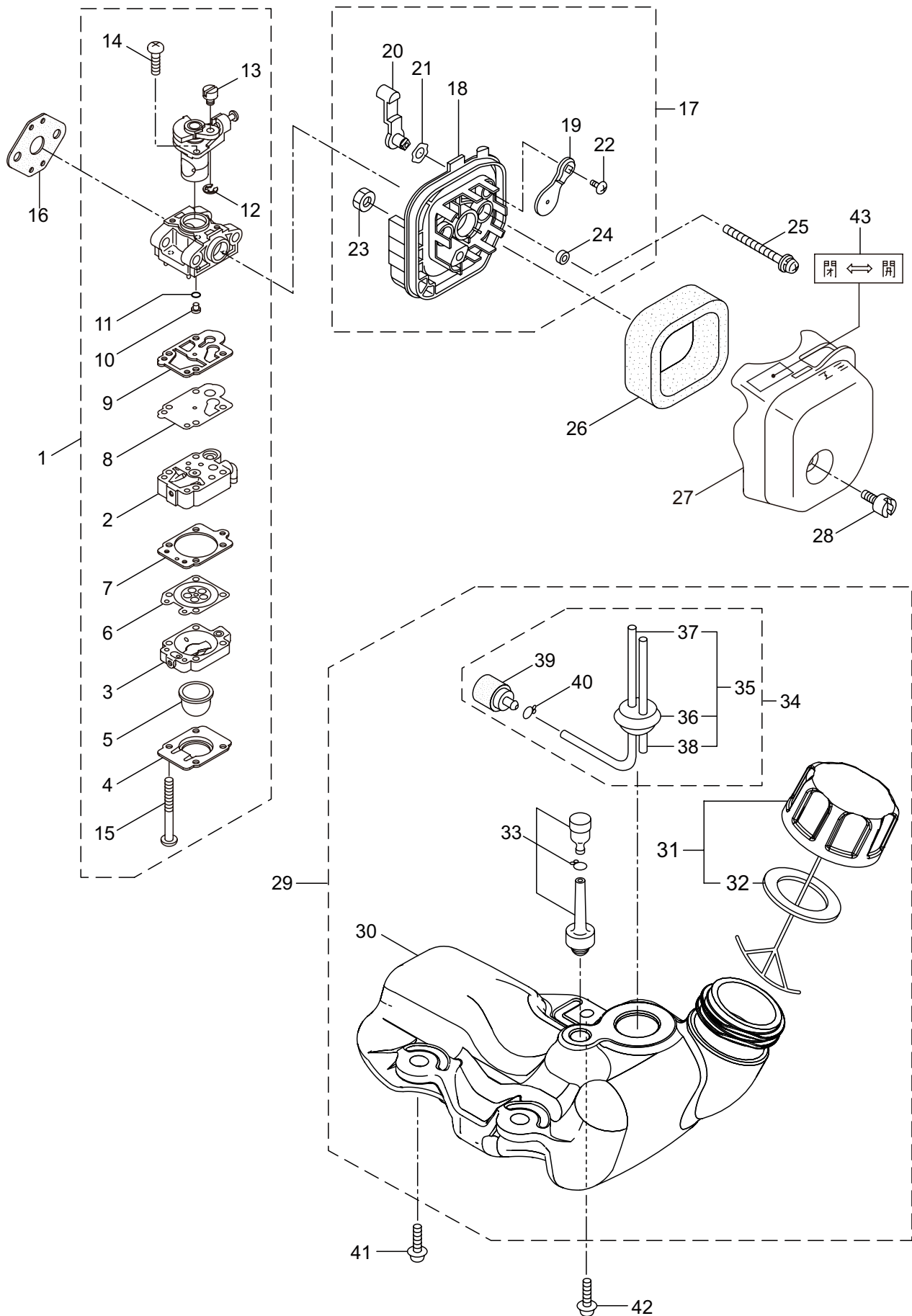


4. JC233DX, JC233DXL エンジン
リコイルスタータ



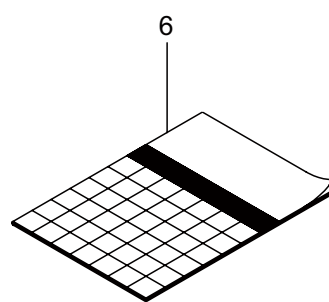
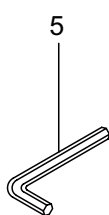
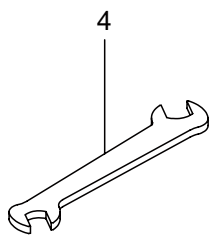
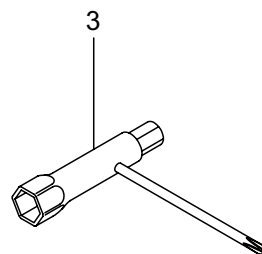
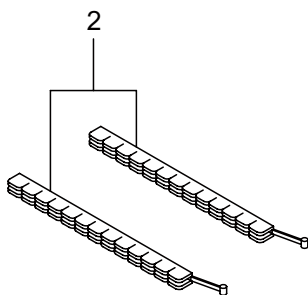
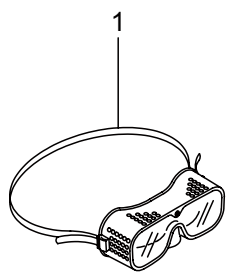
見出番号	部品番号	部品名称	個数		互換	備考
			A	B		
4-1	282404	リコイルスタータアセンブリ	1	1		2 ~ 11 フクム
4-2	282405	スタータアセンブリ	1	1		3 ~ 10 フクム
4-3	283411	リール	1	1		
4-4	283412	カムプレート	1	1		
4-5	280930	ダンパースプリング	1	1		
4-6	280931	スパイラルスプリング	1	1		
4-7	267213	セットスクリュ	1	1		
4-8	280932	ロープアセンブリ	1	1		9,10 フクム
4-9	280933	スタータロープ	1	1		
4-10	267219	スタータノブ	1	1		
4-11	280934	プーリアセンブリ	1	1		
4-12	280489	ナベコネジ (+)WSW	2	2		M4X20
4-13	269833	ナベコネジ (+)WSW	1	1		M4X16WSW メック
4-14	277173	リコイルラベル	1	1		JC233DX

5. JC233DX, JC233DXL エンジン
キャブレタ、エアクリーナ、燃料タンク



見出番号	部品番号	部品名称	個数		互換	備考
			A	B		
5-1	289885	キャブレタアセンブリ	1	1		2 ~ 15 フクム
5-2	274472	ポンプホテイ	1	1		
5-3	262991	パージホテイ	1	1		
5-4	262992	ポンプカバー	1	1		
5-5	261874	プライマ	1	1		
5-6	283905	ダイヤフラム	1	1		
5-7	262993	ガasket	1	1		
5-8	262994	ダイヤフラム	1	1		
5-9	282576	ガasket	1	1		
5-10	285030	ジエット	1	1		
5-11	261871	O リング	1	1		
5-12	261876	リング	1	1		
5-13	261658	スィベル	1	1		
5-14	264682	スクリュ	2	2		
5-15	262996	スクリュ	4	4		
5-16	261864	ガasket	1	1		18 ~ 24 フクム
5-17	284823	ケースアセンブリ	1	1		
5-18	269050	ケースホテイ	1	1		
5-19	284802	バルブ	1	1		
5-20	284803	レバー	1	1		
5-21	284816	ワツシヤ	1	1		6.4X11X0.15
5-22	269032	スクリュ	1	1		
5-23	126993	6 カクナツト	1	1		M5
5-24	269051	スリーブ	2	2		
5-25	281777	ナベコネジ (+)WSW	2	2		M5X55WSW-7T
5-26	269030	エレメント	1	1		M5X12 30 ~ 40 フクム
5-27	269027	クリーナカバー	1	1		
5-28	269031	スクリュ	1	1		
5-29	273515	タンクアセンブリ	1	1		
5-30	273516	フューエルタンク	1	1		
5-31	275306	タンクキャツプアセンブリ	1	1		32 フクム
5-32	274875	ハツキン	1	1		
5-33	261696	ブリーザクミタテ	1	1		
5-34	265752	ネリヨウパイプアセンブリ	1	1		35 ~ 40 フクム
5-35	264031	パイプクミタテ	1	1		36 ~ 38 フクム
5-36	261115	グロメツト	1	1		160L
5-37	261690	ネリヨウパイプ	1	1		
5-38	263038	オーパフローパイプ	1	1		
5-39	264653	フィルタアセンブリ	1	1		
5-40	261117	クリツフ	1	1		
5-41	269828	ナベコネジ (+)W	2	2		M5X16W
5-42	281208	ナベコネジ (+)W	1	1		M5X16W メツク
5-43	281596	ラベル	1	1		チヨーク

6. JC233DX, JC233DXL
付属品





安全と安心のブランド



■お客様相談窓口

丸山サポートセンター：電話 **0120-898-114**

ご利用時間：AM9:00～PM5:00(土、日、祝日を除く)