

# Parts List

パーツリスト

動力刈払機

Model: **JC263DX**  
**JC263DXL**

パーツリストコード 524285

**BIG M**

2016. 03.

## 部品表のご使用について

### 1. 部品のご注文の際は

機種名（形式）・部品番号・部品名称・数量を明記ください。

### 2. 小売価格は別表の価格表をご参照ください。

### 3. 部品は必ず「丸山純正部品」をご使用ください。

### 4. 本部品表は省略したものもあります。

### 5. 本部品表は改良の為予告なく変更することがあります。

### 6. Fig. の表示について

イラストページに Fig. ※※参照と表示してあります。この※※はイラストページ左上の見出し番号を表します。

## 目次

ページ

### JC263DX

1. 本 体 ..... 1 ~ 2

### JC263DXL

2. 本 体 ..... 3 ~ 4

### JC263DX/JC263DXL

3. エンジン（クランクケース、シリンダ、コイル） ..... 5 ~ 8

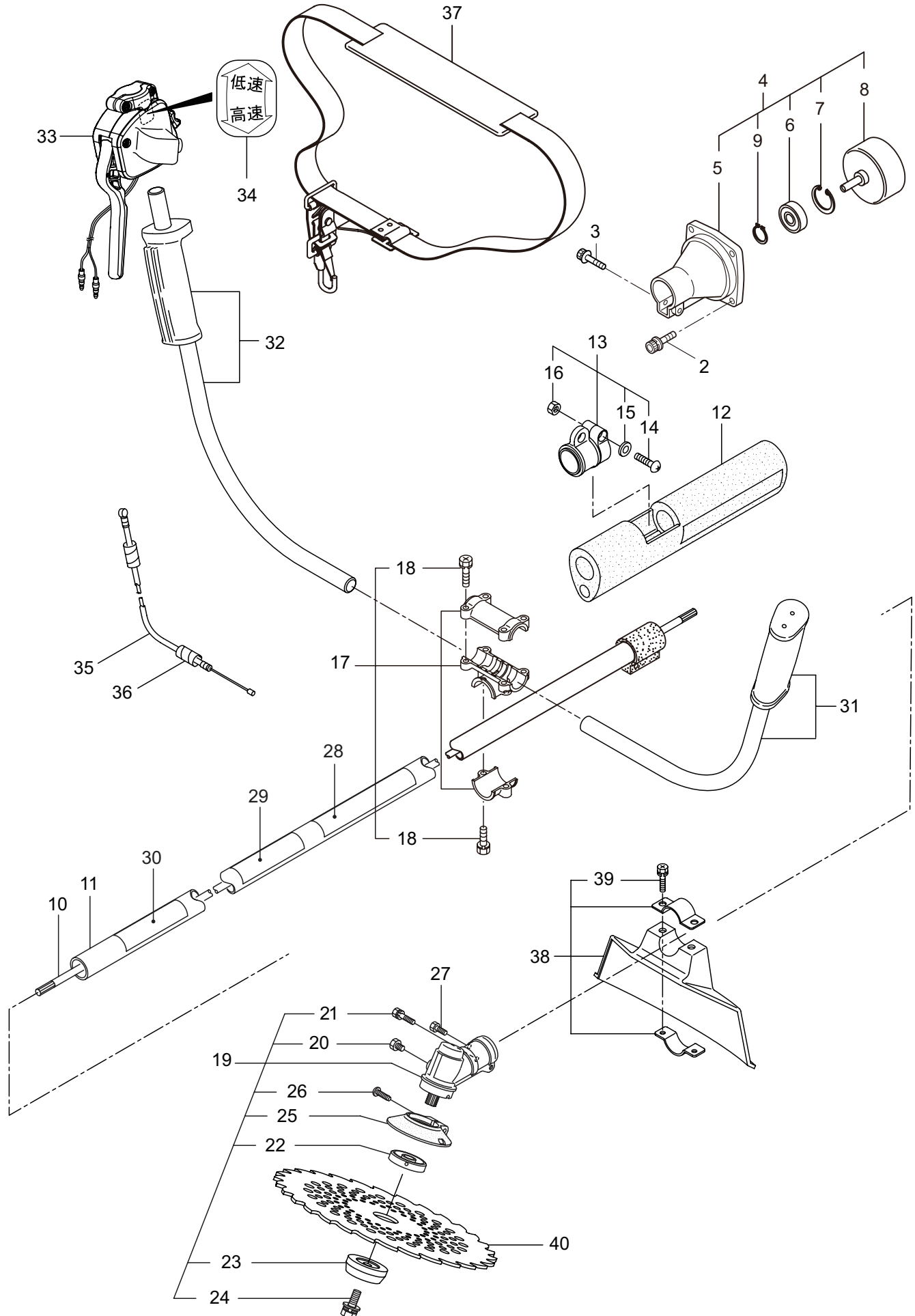
4. エンジン（リコイルスタータ） ..... 9 ~ 10

5. エンジン（キャブレタ、エアクリーナ、燃料タンク） ..... 11 ~ 12

6. 付属品 ..... 13 ~ 14



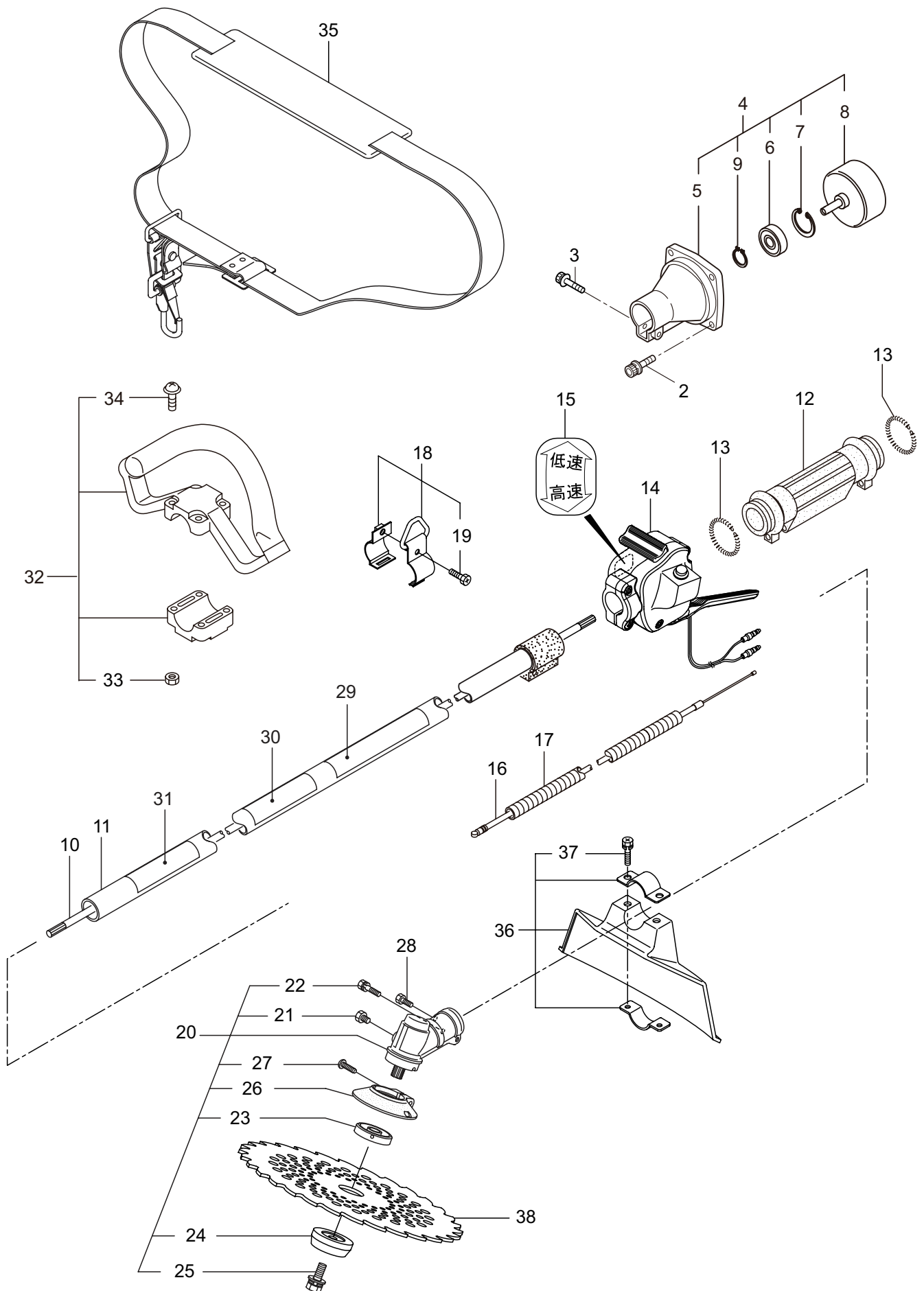
1. JC263DX  
本体



見出番号	部品番号	部品名称	個数		互換	備考
			A	B		
1-1	364613	JC263DX	1			
1-2	817002	6 カクボルト (+)WSW	4			M5X20
1-3	096042	6 カクボルト (+)WSW	1			M5X30
1-4	233768	クラツチケースミタテ	1			5 ~ 9 フクム
1-5	221474	クラツチケース	1			
1-6	016405	ヘアリング	1			#6200ZZ
1-7	013825	C ガ外メワ	1			#30
1-8	233769	クラツチトラムマトメ	1			54XSP
1-9	014210	C ガ外メワ	1			S10
1-10	226792	デントウジク	1			
1-11	219435	ホウシンガイカンマトメ	1			
1-12	236345	コシアテ	1			
1-13	226918	スィベルヒトクミ	1			14 ~ 16 フクム
1-14	226988	ナベコネジ (+)	1			M5X18
1-15	012487	ヒラザガネ	1			M5
1-16	126993	6 カクナツト	1			M5
1-17	228446	ハンドルリツツカナグクミタテ	1			18 フクム
1-18	092561	6 カクボルト (+)SW	6			M5X25
1-19	228089	キヤケースクミタテ	1			20 ~ 26 フクム
1-20	234247	6 カクボルト	1			M8X8
1-21	092550	6 カクボルト (+)SW	1			M5X25-7T
1-22	212986	ハモノボス A	1			
1-23	219195	ハモノボス B	1			
1-24	215610	6 カクボルト WSW	1			M8X22 ヒタリ
1-25	222128	マキツキホウシハン	1			
1-26	222129	タツピンネジ	1			5X20
1-27	089737	6 カクボルト	1			M5X12
1-28	220549	チユウイマーク	1			
1-29	239096	ネームプレート	1			JC263DX
1-30	231654	ハリマーク	1			ECO
1-31	236357	ハンドル A マトメ	1			ヒタリ
1-32	236358	ハンドル B マトメ	1			ミキ
1-33	236356	トリガレバークミタテ (19)	1			860L
1-34	236111	ラベル	1			コウ - テイマーク
1-35	235749	スロツトルワイヤ	1			810L I/O 78
1-36	234549	コルゲートチューブ	1			660L
1-37	220533	カタカケバンドクミタテ	1			
1-38	222821	ジヨウメンカバークミタテ	1			39 フクム
1-39	092561	6 カクボルト (+)SW	2			M5X25
1-40	224693	チツプソー 10	1			

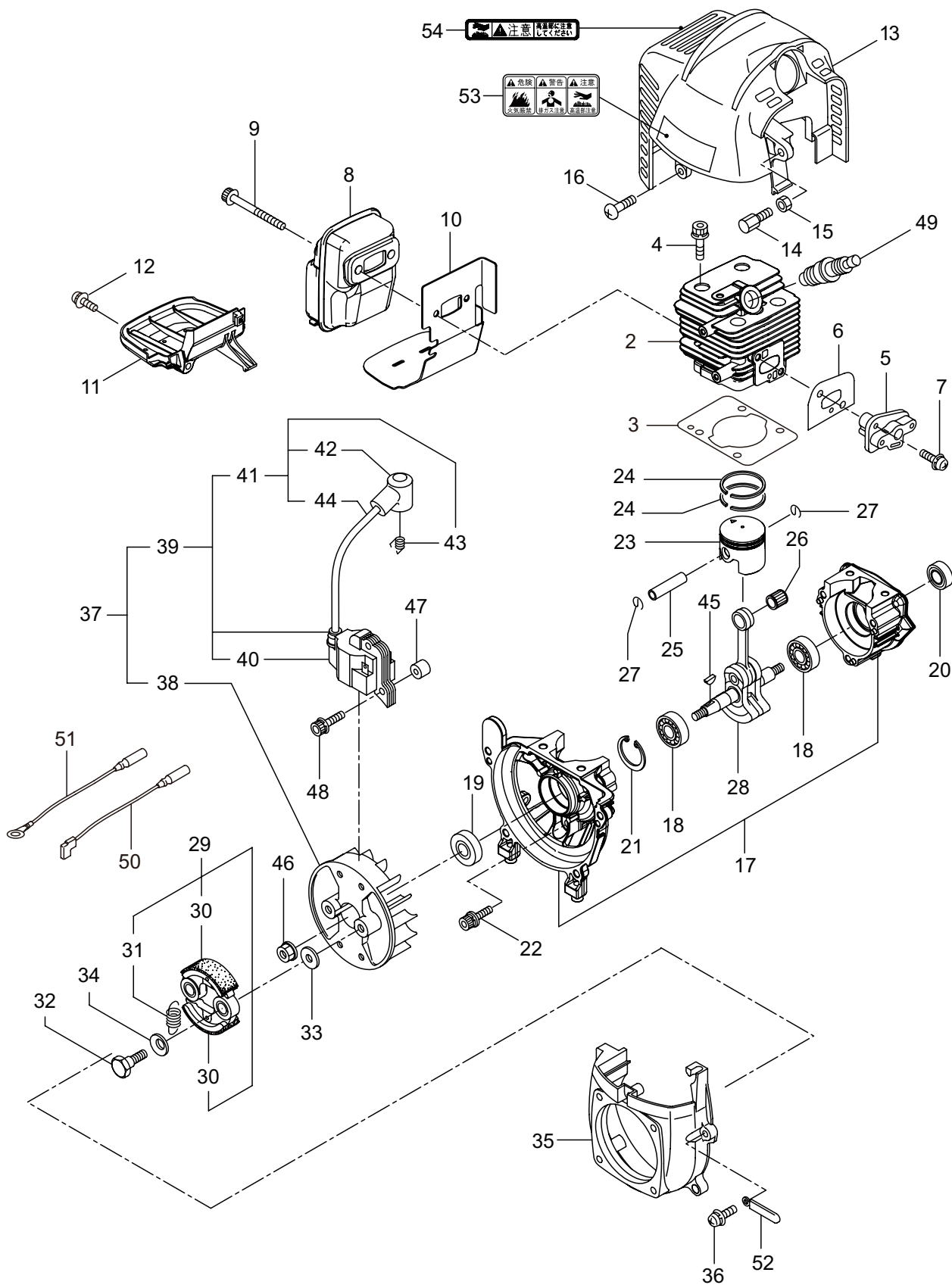
## 2. JC263DXL

### 本体



見出番号	部品番号	部品名称	個数		互換	備考
			A	B		
2-1	364614	JC263DXL		1		
2-2	817002	6 カクボルト (+)WSW		4		M5X20
2-3	096042	6 カクボルト (+)WSW		1		M5X30
2-4	233768	クラツチケースミタテ		1		5 ~ 9 フクム
2-5	221474	クラツチケース		1		
2-6	016405	ヘアリング		1		#6200ZZ
2-7	013825	C ガ外メワ		1		#30
2-8	233769	クラツチドラムマトメ		1		54XSP
2-9	014210	C ガ外メワ		1		S10
2-10	226792	テントウシク		1		
2-11	219435	ハウシソングイカンマトメ		1		
2-12	211736	ホンタイニギリ B		1		
2-13	211737	バンド		2		
2-14	235783	トリガレバークミタテ (24)		1		
2-15	236111	ラベル		1		コウ - テイマーク
2-16	236322	スロットルワイヤ		1		365L I/O 76.5
2-17	213548	コルゲートチューブ		1		ヨビ 10 200L
2-18	054691	ツリカナクミタテ		1		19 フクム
2-19	089738	6 カクボルト		1		M5X15
2-20	228089	キヤケースミタテ		1		21 ~ 27 フクム
2-21	234247	6 カクボルト		1		M8X8
2-22	092550	6 カクボルト (+)SW		1		M5X25-7T
2-23	212986	ハモノボス A		1		
2-24	219195	ハモノボス B		1		
2-25	215610	6 カクボルト WSW		1		M8X22 ヒタリ
2-26	222128	マキツキボウシハン		1		
2-27	222129	タツピンネジ		1		5X20
2-28	089737	6 カクボルト		1		M5X12
2-29	220549	チユウイマーク		1		
2-30	239100	ネームプレート		1		JC263DXL
2-31	231654	ハリマーク		1		ECO
2-32	222059	ハウシソループバンドルミタテ		1		33,34 フクム
2-33	126993	6 カクナツト		4		M5
2-34	222142	ナベコネジ (+)W		4		M5X28
2-35	220533	カタカケバンドミタテ		1		
2-36	222821	ジヨウメンカバークミタテ		1		37 フクム
2-37	092561	6 カクボルト (+)SW		2		M5X25
2-38	224693	チツプソー 10		1		

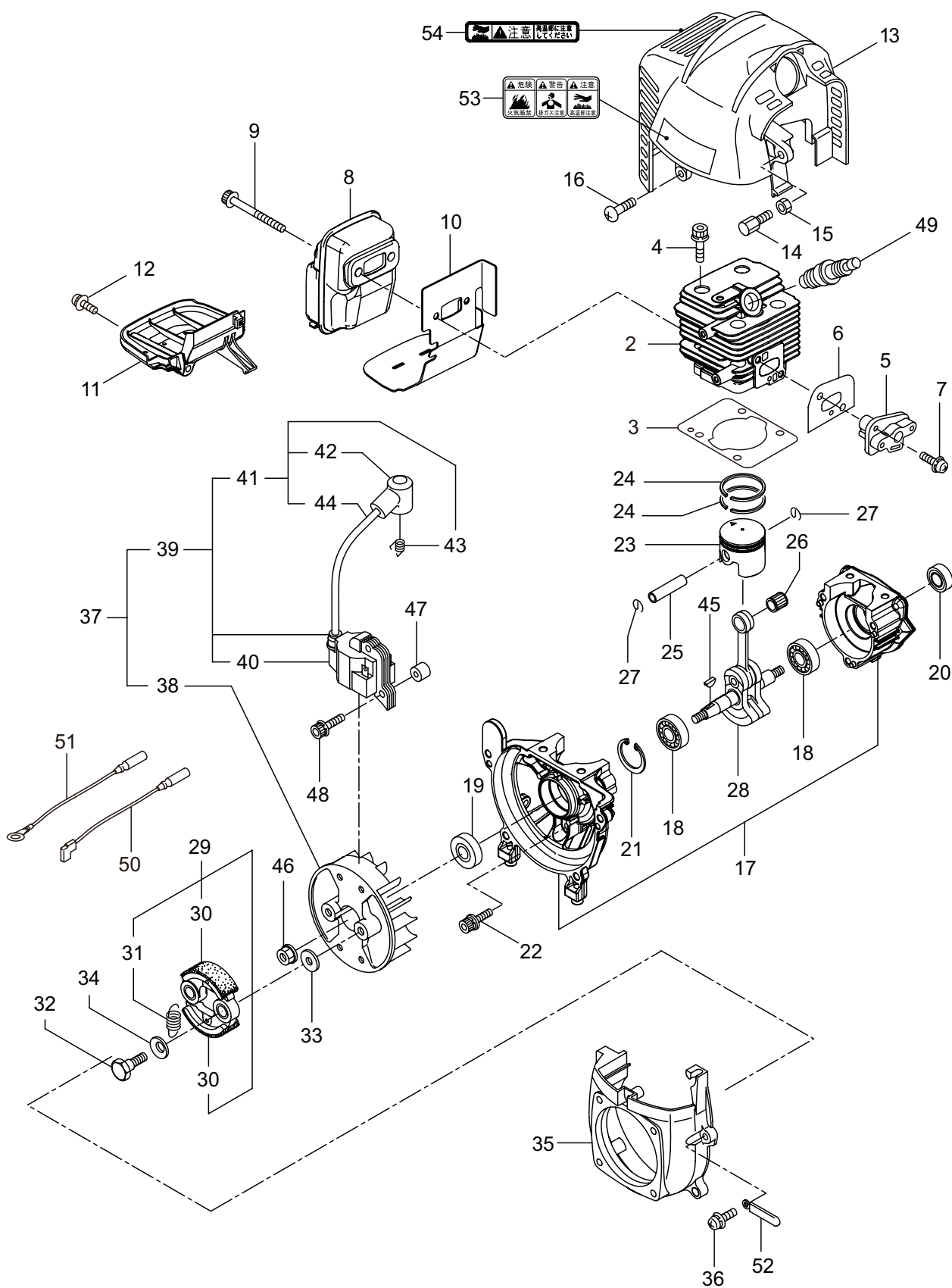
### 3. JC263DX, JC263DXL エンジン クランクケース、シリンダ、コイル





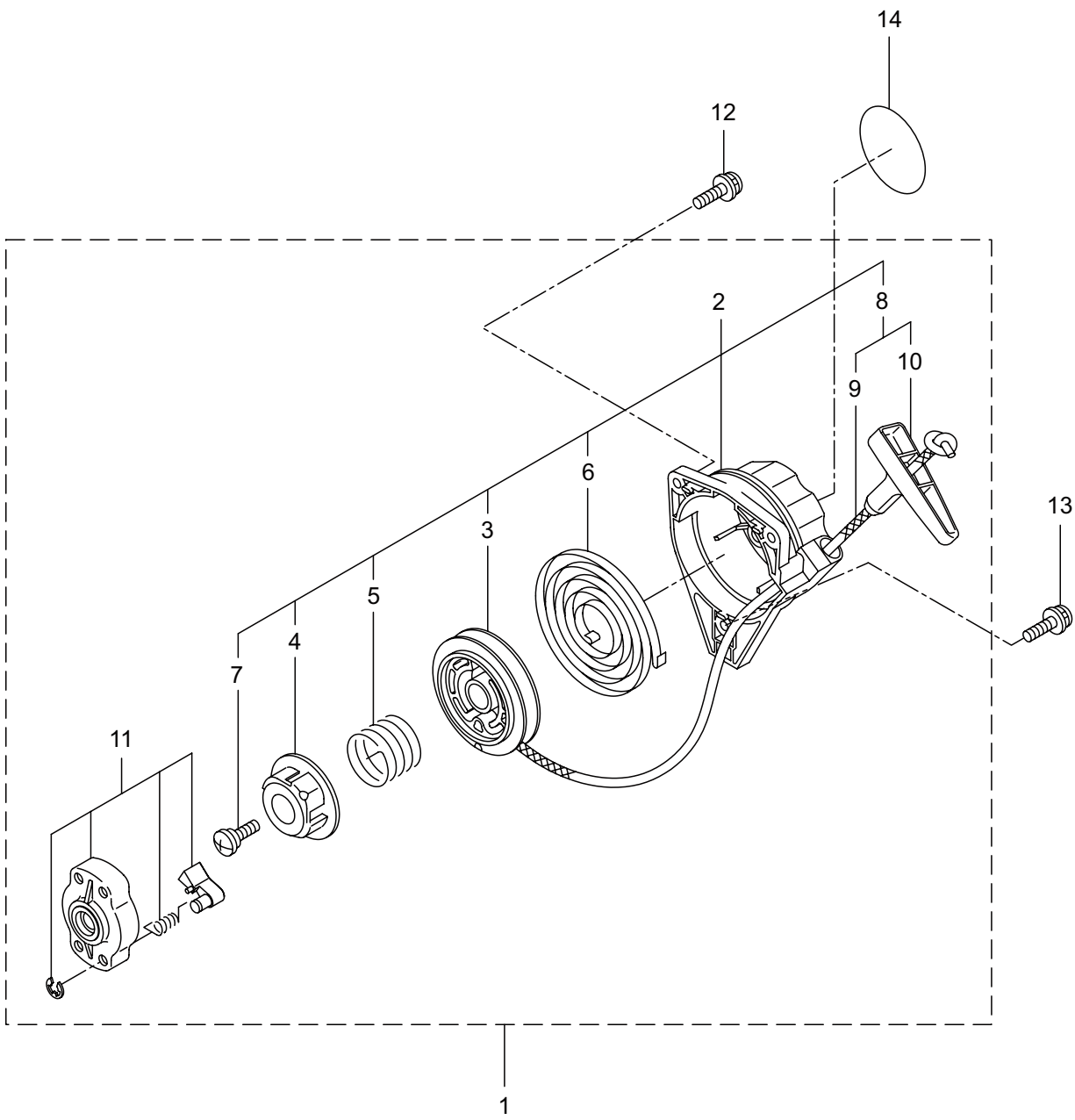
見出番号	部品番号	部品名称	個数		互換	備考
			A	B		
3-1	859941	エンジン	1	1		EE261/16
3-2	273153	シリンダ	1	1		
3-3	282330	ガスケット	1	1		
3-4	261250	6 カクアナツキホルト WSW	4	4		M5X20
3-5	282579	インシュレータ	1	1		
3-6	267049	ガスケット	1	1		
3-7	269826	ナベコネジ (+)WSW	2	2		M5X25WSW メック
3-8	276844	マフラアセンブリ	1	1		
3-9	266402	スクリュ	2	2		M5X55
3-10	273147	ガスケット	1	1		
3-11	273618	アンダーカバー	1	1		
3-12	269827	ナベコネジ (+)WSW	1	1		M5X16
3-13	273967	トップカバー	1	1		アカ
3-14	563151	スクリュ	1	1		M6X15
3-15	261878	ナット	1	1		
3-16	280144	タツピンネジ (+)	1	1		4X16
3-17	273673	クランクケース	1	1		
3-18	280488	ベアリング	2	2		PPL 6001
3-19	261492	オイルシール	1	1		ISCD12287
3-20	261386	オイルシール	1	1		ISCD12227
3-21	055185	C ガ外メワ	1	1		H28
3-22	261612	6 カクアナツキホルト WSW	3	3		M5X30
3-23	273155	ピストン	1	1		
3-24	261496	ピストンリング	2	2		
3-25	261497	ピストンピン	1	1		
3-26	261037	ニードルベアリング	1	1		
3-27	261576	サークリツプ	2	2		
3-28	282323	クランクシャフトコンプリート	1	1		
3-29	269168	クラツチアセンブリ	1	1		30,31 フクム
3-30	269169	クラツチシユ	2	2		
3-31	269173	スプリング	1	1		
3-32	269647	クラツチホルト	2	2		
3-33	269175	ワツシヤ	2	2		6.1X15X1.6
3-34	261777	ウエーブワツシヤ	2	2		
3-35	283386	ファンカバー	1	1		
3-36	269831	ナベコネジ (+)WSW	4	4		M5X20WSW
3-37	282692	マグネトアセンブリ	1	1		38 ~ 44 フクム
3-38	261356	ロータ	1	1		
3-39	282693	イグニツシヨコイルアセンブリ	1	1		40 ~ 44 フクム
3-40	267401	コイル	1	1		
3-41	282694	コードアセンブリ	1	1		42 ~ 44 フクム
3-42	261074	プラグキャツプ	1	1		
3-43	261075	フツク	1	1		
3-44	282695	コード	1	1		
3-45	261076	ハンゲツキー	1	1		

### 3. JC263DX, JC263DXL エンジン クランクケース、シリンダ、コイル



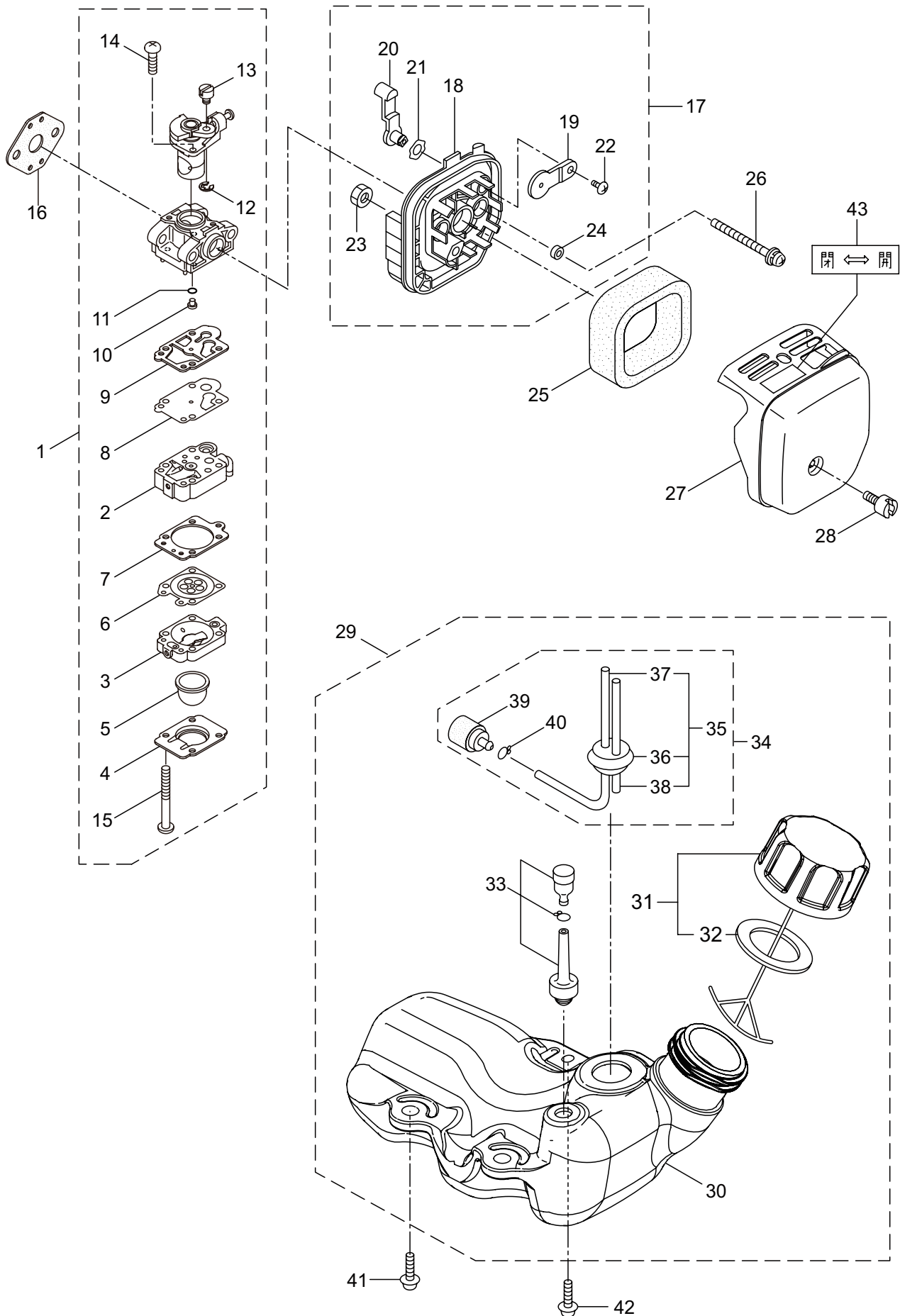
見出番号	部品番号	部品名称	個数		互換	備考
			A	B		
3-46	261417	サラサ <sup>®</sup> ガネツキナツト	1	1		M8
3-47	280381	ス <sup>®</sup> ペ <sup>®</sup> サ	2	2		
3-48	261256	6 カクアナツキホルト WSW	2	2		M4X25
3-49	286739	スハ <sup>®</sup> ク <sup>®</sup> ラ <sup>®</sup> ク <sup>®</sup>	1	1		CJ6Y
3-50	267492	リ <sup>®</sup> ト <sup>®</sup>	1	1		
3-51	282880	リ <sup>®</sup> ト <sup>®</sup>	1	1		
3-52	264588	ク <sup>®</sup> ラ <sup>®</sup> ン <sup>®</sup> プ <sup>®</sup>	1	1		
3-53	269705	ラ <sup>®</sup> ベ <sup>®</sup> ル <sup>®</sup>	1	1		キケン カキゲンキン
3-54	274191	ラ <sup>®</sup> ベ <sup>®</sup> ル <sup>®</sup>	1	1		コウオンチユウイ

4. JC263DX, JC263DXL エンジン  
リコイルスタータ



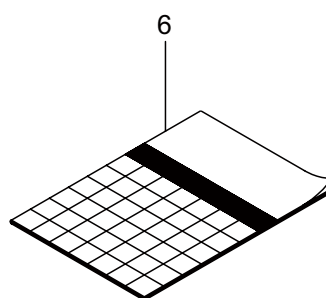
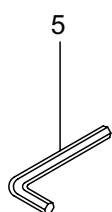
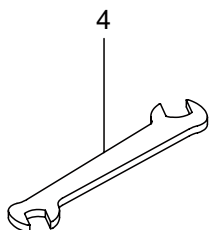
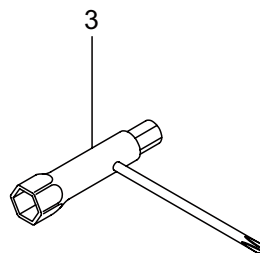
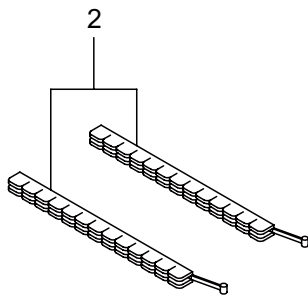
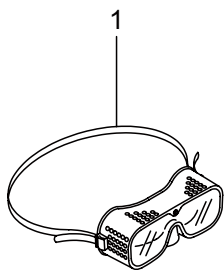
見出番号	部品番号	部品名称	個数		互換	備考
			A	B		
4-1	282404	リコイルスタータアセンブリ	1	1		2 ~ 11 フクム
4-2	282405	スタータアセンブリ	1	1		3 ~ 10 フクム
4-3	283411	リール	1	1		
4-4	283412	カムプレート	1	1		
4-5	280930	ダンパースプリング	1	1		
4-6	280931	スパイラルスプリング	1	1		
4-7	267213	セットスクリュ	1	1		
4-8	280932	ロープアセンブリ	1	1		9,10 フクム
4-9	280933	スタータロープ	1	1		
4-10	267219	スタータノブ	1	1		
4-11	280934	プーリアセンブリ	1	1		
4-12	280489	ナベコネジ (+)WSW	2	2		M4X20
4-13	269833	ナベコネジ (+)WSW	1	1		M4X16WSW メック
4-14	277177	リコイルラベル	1	1		JC263DX

5. JC263DX, JC263DXL エンジン  
 キャブレタ、エアクリーナ、燃料タンク



見出番号	部品番号	部品名称	個数		互換	備考
			A	B		
5-1	273708	キャブレタアセンブリ	1	1		2 ~ 15 フクム
5-2	281597	ポンプホテイ	1	1		
5-3	262991	パージホテイ	1	1		
5-4	262992	ポンプカバー	1	1		
5-5	261874	プライマ	1	1		
5-6	283905	ダイヤフラム	1	1		
5-7	262993	ガasket	1	1		
5-8	262994	ダイヤフラム	1	1		
5-9	282576	ガasket	1	1		
5-10	285030	ジエツト	1	1		
5-11	261871	O リング	1	1		
5-12	261876	リング	1	1		
5-13	261658	スィベル	1	1		
5-14	264682	スクリュ	2	2		
5-15	262996	スクリュ	4	4		
5-16	261864	ガasket	1	1		18 ~ 24 フクム
5-17	289048	ケースアセンブリ	1	1		
5-18	269050	ケースホテイ	1	1		
5-19	289019	バルブ	1	1		
5-20	284803	レバー	1	1		
5-21	284816	ワツシヤ	1	1		6.4X11X0.15 M5
5-22	269032	スクリュ	1	1		
5-23	126993	6 カクナツト	1	1		
5-24	269051	スリーブ	2	2		
5-25	269030	エレメント	1	1		
5-26	281777	ナベコネジ (+)WSW	2	2		M5X55WSW-7T M5X12 30 ~ 40 フクム
5-27	269027	クリーナカバー	1	1		
5-28	269031	スクリュ	1	1		
5-29	273735	タンクアセンブリ	1	1		
5-30	273467	フューエルタンク	1	1		
5-31	275306	タンクキャツプアセンブリ	1	1		32 フクム 35 ~ 40 フクム 36 ~ 38 フクム
5-32	274875	ハツキン	1	1		
5-33	261696	ブリーザクミタテ	1	1		
5-34	265752	ネリヨウパイプアセンブリ	1	1		
5-35	264031	パイプクミタテ	1	1		
5-36	261115	グロメツト	1	1		160L
5-37	261690	ネリヨウパイプ	1	1		
5-38	263038	オーパフローパイプ	1	1		
5-39	264653	フィルタアセンブリ	1	1		
5-40	261117	クリツフ	1	1		
5-41	269828	ナベコネジ (+)W	2	2		M5X16W M5X16W メツク チヨーク
5-42	281208	ナベコネジ (+)W	1	1		
5-43	281596	ラベル	1	1		

6. JC263DX, JC263DXL  
付属品





見出番号	部品番号	部品名称	個数		互換	備考
			A	B		
6-1	221460	ホコメカネ	1	1		
6-2	220534	カリハカバー	1	1		
6-3	210418	コンビボックススパナ	1	1		
6-4	022865	リヨウグチスパナ	1	1		8X10
6-5	219431	6 カクハウスパナ	1	1		ニメンハバ 3
6-6	239088	トリアツカイセツメイシヨ	1	1		



安全と安心のブランド

---

---



■お客様相談窓口

丸山サポートセンター：電話 **0120-898-114**

ご利用時間：AM9:00～PM5:00(土、日、祝日を除く)