

Parts List

パーツリスト

動力刈払機

Model: **AC325SD**

パーツリストコード 524287

BIG M

2016. 03.

部品表のご使用について

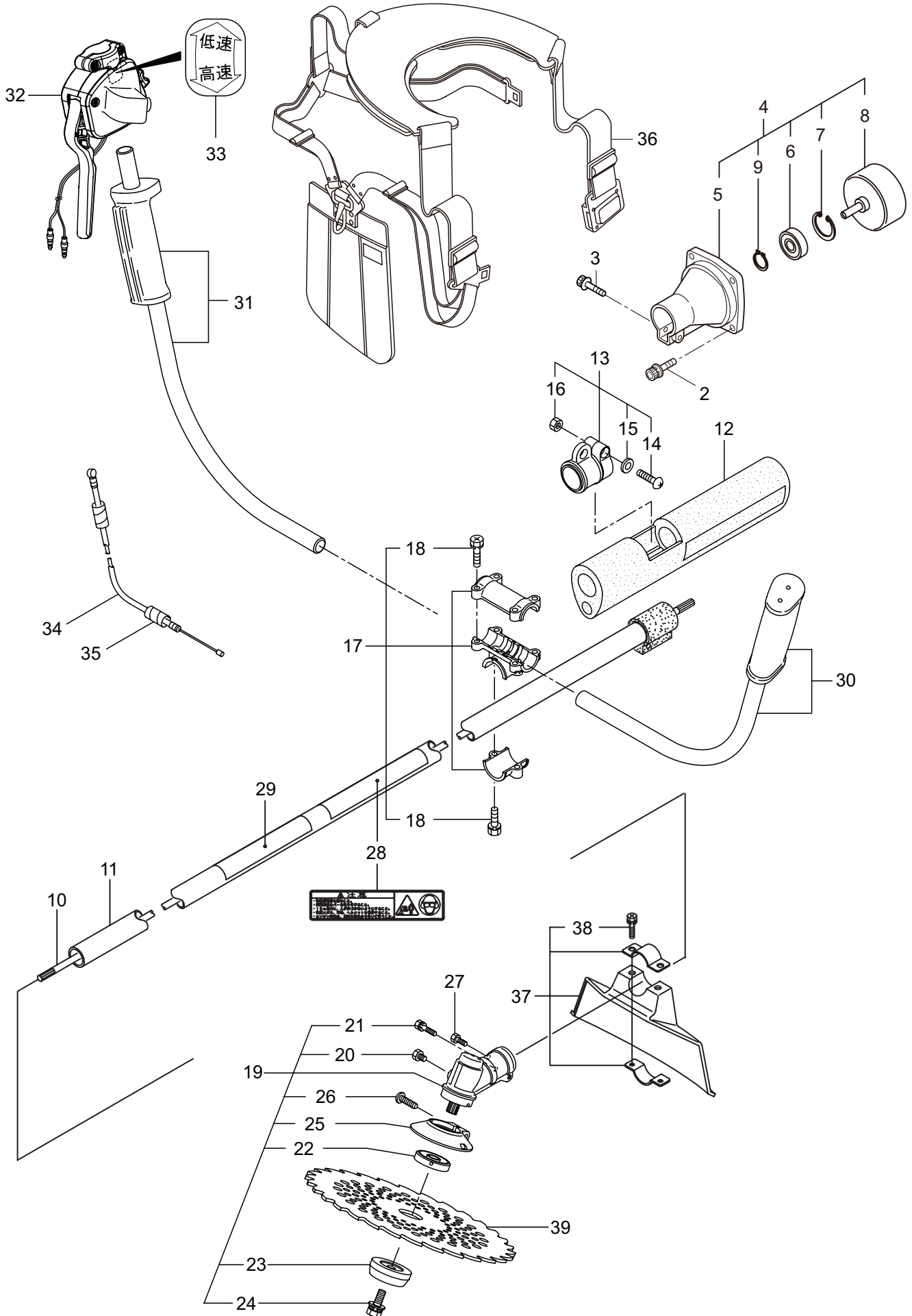
1. 部品のご注文の際は
機種名（形式）・部品番号・部品名称・数量を明記ください。
2. 小売価格は別表の価格表をご参照ください。
3. 部品は必ず「丸山純正部品」をご使用ください。
4. 本部品表は省略したものもあります。
5. 本部品表は改良の為予告なく変更することがあります。
6. Fig. の表示について
イラストページに Fig. ※※参照と表示してあります。この※※はイラストページ
左上の見出し番号を表します。

目次

	ページ
1. 本 体	1 ~ 2
エンジン (AE320/182)	
2. クランクケース、シリンダ	3 ~ 6
3. リコイルスタータ	7 ~ 8
4. キャブレタ、燃料タンク	9 ~ 10
5. 付属品	11 ~ 12

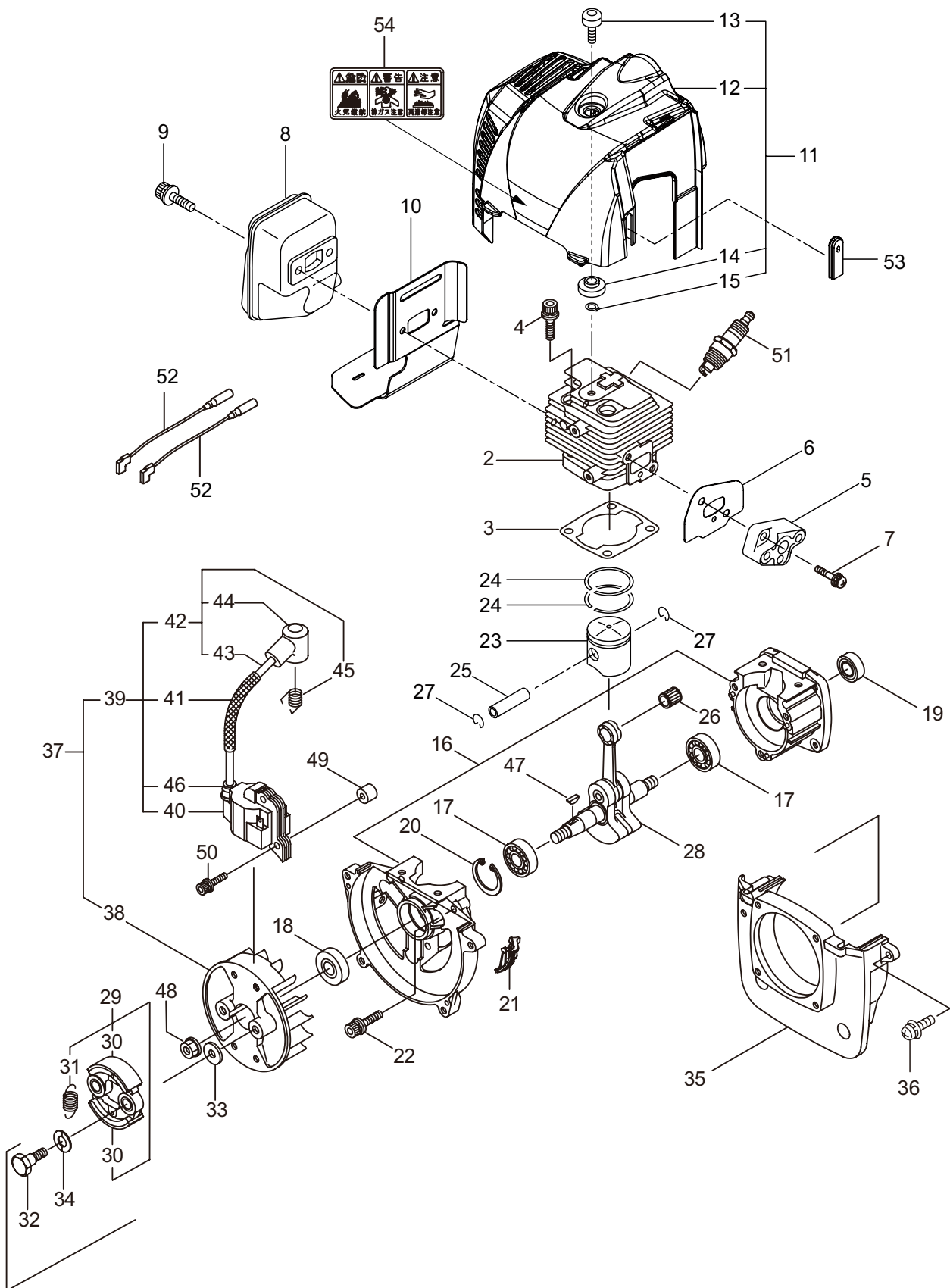
1. AC325SD

本体



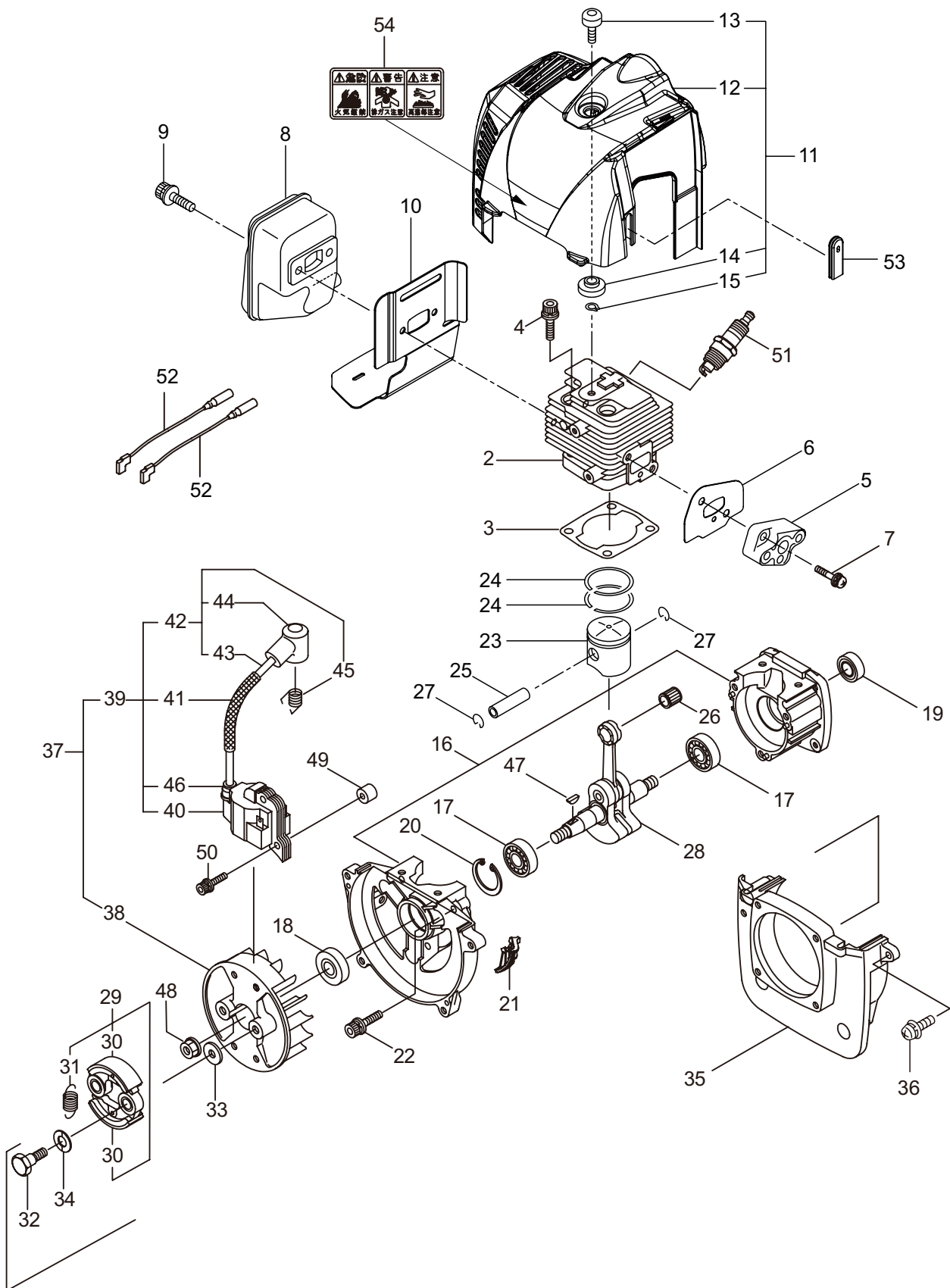
見出番号	部品番号	部 品 名 称	個数	備 考
1-1	364583	AC325SD	1	
1-2	817002	6 カクホルト (+)WSW	4	M5X20
1-3	096042	6 カクホルト (+)WSW	1	M5X30
1-4	227454	クラツチケースミタテ	1	5 ~ 9 フクム
1-5	221474	クラツチケース	1	
1-6	016405	ヘアリング	1	#6200ZZ
1-7	013825	C ガトメワ	1	#30
1-8	227455	クラツチドラムマトメ	1	
1-9	014210	C ガトメワ	1	S10
1-10	226792	デントウシク	1	
1-11	238891	ホウシンガイカンマトメ	1	
1-12	236345	コシアテ	1	
1-13	226918	スイベルヒトクミ	1	14 ~ 16 フクム
1-14	226988	ナベコネジ (+)	1	M5X18
1-15	012487	ヒラザガネ	1	M5
1-16	126993	6 カクナツト	1	M5
1-17	228446	ハンドルトリツケカナゲクミタテ	1	18 フクム
1-18	092561	6 カクホルト (+)SW	6	M5X25
1-19	228089	ギヤケースクミタテ	1	20 ~ 26 フクム
1-20	234247	6 カクホルト	1	M8X8
1-21	092550	6 カクホルト (+)SW	1	M5X25-7T
1-22	212986	ハモノボス A	1	
1-23	219195	ハモノボス B	1	
1-24	215610	6 カクホルト WSW	1	M8X22 ヒタリ
1-25	222128	マキツキホウシハン	1	
1-26	222129	タツピンネジ	1	5X20
1-27	089737	6 カクホルト	1	M5X12
1-28	220549	チユウイマーク	1	
1-29	238902	ネームプレート	1	AC325SD
1-30	236357	ハンドル A マトメ	1	ヒタリ
1-31	236358	ハンドル B マトメ	1	ミキ
1-32	236356	トリガレバークミタテ (19)	1	860L
1-33	236111	ラベル	1	コウ - テイマーク
1-34	235750	スロットルワイヤ	1	850L I/O 58.5
1-35	234549	コルゲートチューブ	1	660L
1-36	228086	ニューラーケベルト	1	
1-37	222821	ジヨウメンカバークミタテ	1	38 フクム
1-38	092561	6 カクホルト (+)SW	2	M5X25
1-39	224693	チツプソー 10	1	

2. AC325SD エンジン クランクケース、シリンダ



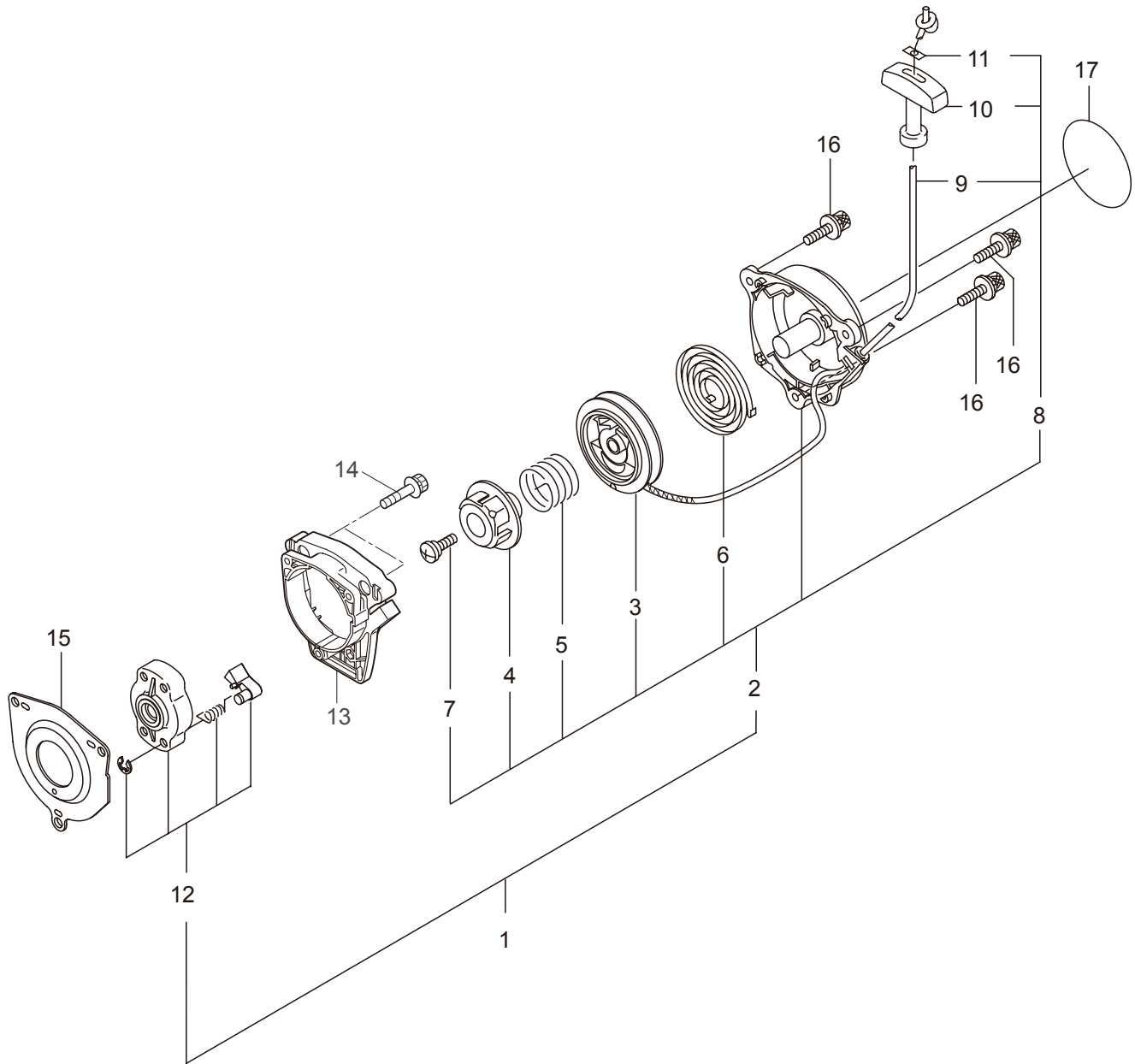
見出番号	部品番号	部 品 名 称	個数	備 考
2-1	859887	エンジン	1	AE320/182
2-2	261360	シリンダ	1	
2-3	261528	ガasket	1	
2-4	261250	6 カクアナツキホルト WSW	4	M5X20
2-5	261938	インシユレータマトメ	1	
2-6	275190	ガasket	1	
2-7	269826	ナベコネジ (+)WSW	2	M5X25WSW メツク
2-8	276760	マフアセンブリ	1	
2-9	266402	スクリュ	2	M5X55
2-10	274480	ガasket	1	
2-11	276758	トツフカバーアセンブリ	1	12 ~ 15 フクム
2-12	275265	トツフカバー	1	
2-13	286300	ノブマトメ	1	
2-14	261020	スペーサ	1	
2-15	261734	グリツフトメワ	1	
2-16	266636	クランクケース	1	
2-17	261384	ベアリング	2	
2-18	261385	オイルシール	1	
2-19	261386	オイルシール	1	ISCD12227
2-20	016732	C ガタメワ	1	H32
2-21	265458	スクリーン	1	
2-22	261612	6 カクアナツキホルト WSW	3	M5X30
2-23	273263	ピストン	1	
2-24	261390	ピストンリング	2	
2-25	261555	ピストンピン	1	
2-26	261392	ニードルベアリング	1	
2-27	261393	サークルツブ	2	
2-28	261395	クランクシャフトマトメ	1	
2-29	264503	クラツチアセンブリ	1	30,31 フクム
2-30	264504	クラツチシュ	2	
2-31	263614	ヒツパリコイルバネ	1	
2-32	264505	ホルト	2	
2-33	261189	ヒラサガネ	2	6X16.5XT1.2
2-34	261777	ウエーブワツシヤ	2	
2-35	281325	ファンカバー	1	
2-36	269831	ナベコネジ (+)WSW	4	M5X20WSW
2-37	267391	マグネトアセンブリ	1	38 ~ 46 フクム
2-38	261356	ロータ	1	
2-39	267400	イグニツシヨコイルアセンブリ	1	40 ~ 46 フクム
2-40	267401	コイル	1	
2-41	269418	チューブ	1	
2-42	267403	コートアセンブリ	1	43 ~ 45 フクム
2-43	267404	コート	1	
2-44	261074	プラグキャツプ	1	
2-45	261075	フツク	1	

2. AC325SD エンジン クランクケース、シリンダ



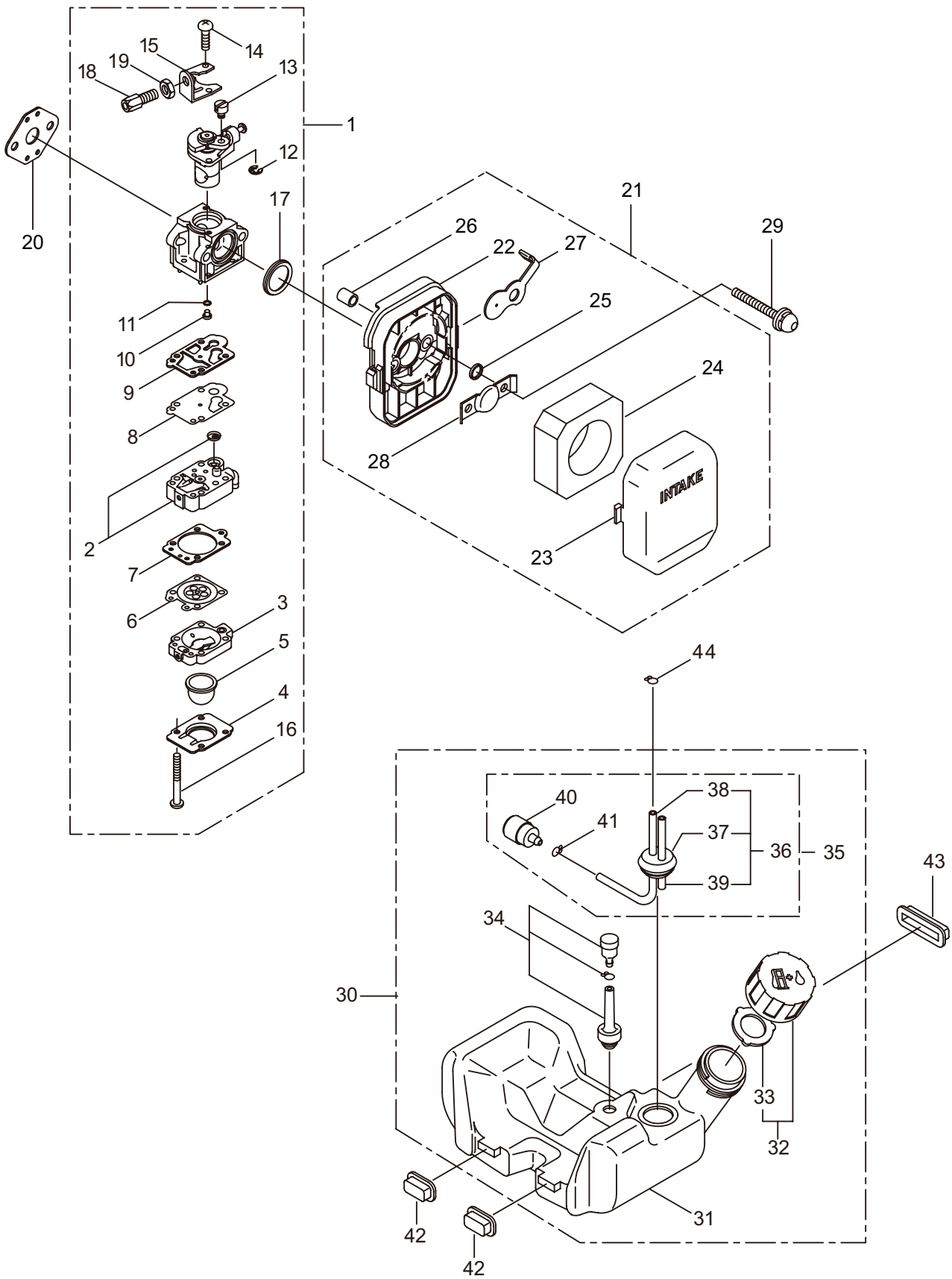
見出番号	部品番号	部 品 名 称	個数	備 考
2-46	261072	キヤツプ	1	
2-47	261076	ハンゲツキー	1	
2-48	261417	サラザガネツキナツト	1	M8
2-49	280381	スペーサ	2	
2-50	261256	6 カクアナツキホルト WSW	2	M4X25
2-51	264652	スパークプラグ	1	CJ8Y
2-52	267492	リート	2	
2-53	275191	グロメツト	1	
2-54	269705	ラベル	1	キケン カキゲンキン

3. AC325SD エンジン
リコイルスタータ



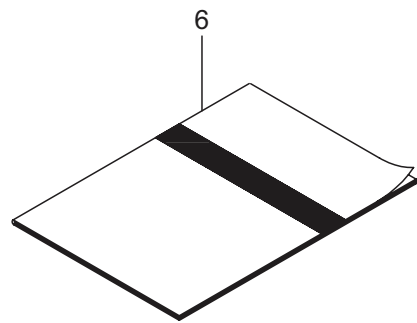
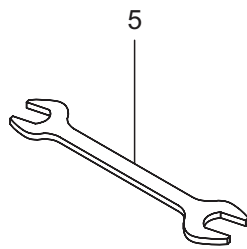
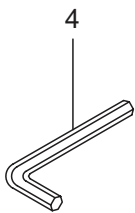
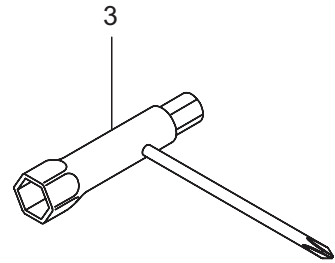
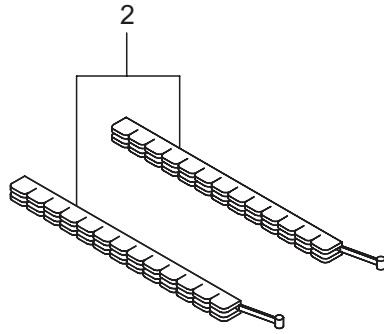
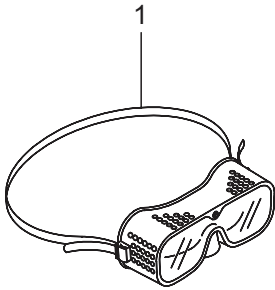
見出番号	部品番号	部 品 名 称	個数	備 考
3-1	283483	リコイルスタータアセンブリ	1	2 ~ 12 フクム
3-2	283481	スタータアセンブリ	1	3 ~ 11 フクム
3-3	283504	リール	1	
3-4	283505	カムプレート	1	
3-5	283506	ダンパースプリング	1	
3-6	261721	スパイラルスプリング	1	
3-7	267213	セットスクリュ	1	
3-8	283578	ロープアセンブリ	1	9 ~ 11 フクム
3-9	283579	スタータロープ	1	
3-10	261725	スタータノブ	1	
3-11	283511	ロープストツハ	1	
3-12	283575	スタータプーリアセンブリ	1	
3-13	280857	アダプタアセンブリ	1	
3-14	267290	スクリュ	3	M5X20
3-15	264999	プレート	1	
3-16	283391	スクリュ	3	M4X20
3-17	276721	リコイルラベル	1	AC325SD

4. AC325SD エンジン
キャブレタ、燃料タンク



見出番号	部品番号	部 品 名 称	個数	備 考
4-1	262906	キャブレタクミタテ	1	2 ~ 19 フクム
4-2	262985	ポンプホテイ	1	
4-3	262991	パーシホテイ	1	
4-4	262992	ポンプカバー	1	
4-5	261874	プライマ	1	
4-6	261873	ダイヤフラム	1	
4-7	262993	ガasket	1	
4-8	262994	ダイヤフラム	1	
4-9	262995	ガasket	1	
4-10	262121	シエツト	1	
4-11	261871	O リング	1	
4-12	261876	リング	1	
4-13	261658	スイベル	1	
4-14	261875	スクリュ	2	
4-15	261659	ブラケット	1	
4-16	262996	スクリュ	4	
4-17	261657	ハツキン	1	
4-18	263994	スクリュ	1	
4-19	261878	ナツト	1	
4-20	261864	ガasket	1	
4-21	266422	クリーナアセンブリ	1	22 ~ 28 フクム
4-22	263005	ハウジング	1	
4-23	262998	カバー	1	
4-24	263006	エレメント	1	
4-25	263000	ワツシヤ	1	
4-26	263001	スリーブ	2	M5X60WSW
4-27	266423	チヨークハルブ	1	
4-28	263003	プレート	1	
4-29	269834	ナベコネシ (+)WSW	2	
4-30	285433	タンクアセンブリ	1	
4-31	284758	フューエルタンク	1	33 フクム
4-32	261584	タンクキャツプクミタテ	1	
4-33	261105	ハツキン	1	
4-34	261696	ブリーザクミタテ	1	
4-35	265752	ネンリヨウハパイアセンブリ	1	
4-36	264031	ハイクミタテ	1	37 ~ 39 フクム
4-37	261115	グロメツト	1	
4-38	261690	ネンリヨウハパイ	1	160L
4-39	263038	オーバフローハパイ	1	
4-40	264653	フィルタアセンブリ	1	
4-41	261117	クリツフ	1	
4-42	261118	ハツト	2	
4-43	261119	ハツト	1	
4-44	261117	クリツフ	1	

5. AC325SD
付属品



見出番号	部品番号	部 品 名 称	個数	備 考
5-1	221460	ホコメカネ	1	
5-2	220534	カリハカパー	1	
5-3	210418	コンビホックススパナ	1	
5-4	219431	6 カクホウスパナ	1	ニメンハバ 3
5-5	022865	リヨウグチスパナ	1	8X10
5-6	238898	トリアツカイセツメイシヨ	1	



安全と安心のブランド



■お客様相談窓口

丸山サポートセンター：電話 0120-898-114

ご利用時間：AM9:00～PM5:00(土、日、祝日を除く)