

Parts List

パーツリスト

動力刈払機

Model: **LBC263UT-DX**

パーツリストコード 524480

BIG M

2017. 03.

部品表のご使用について

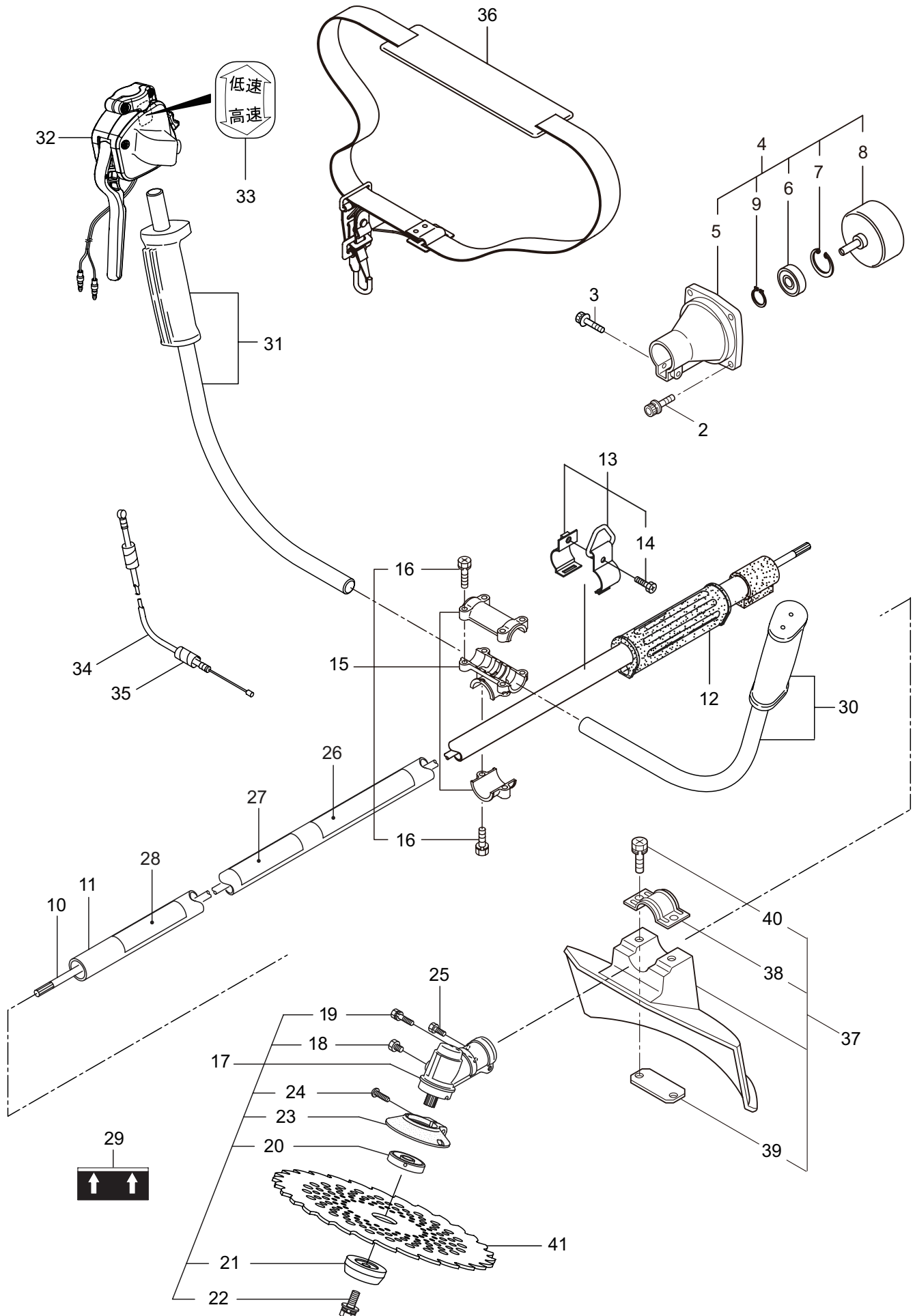
1. 部品のご注文の際は
機種名（形式）・部品番号・部品名称・数量を明記ください。
2. 小売価格は別表の価格表をご参照ください。
3. 部品は必ず「丸山純正部品」をご使用ください。
4. 本部品表は省略したものもあります。
5. 本部品表は改良の為予告なく変更することがあります。
6. Fig. の表示について
イラストページに Fig. ※※参照と表示してあります。この※※はイラストページ
左上の見出し番号を表します。

目次

	ページ
1. 本 体	1 ~ 2
エンジン (EE261/21)	
2. クランクケース、シリンダ	3 ~ 6
3. リコイルスタータ	7 ~ 8
4. キャブレタ、燃料タンク	9 ~ 10
5. 付属品	11 ~ 12

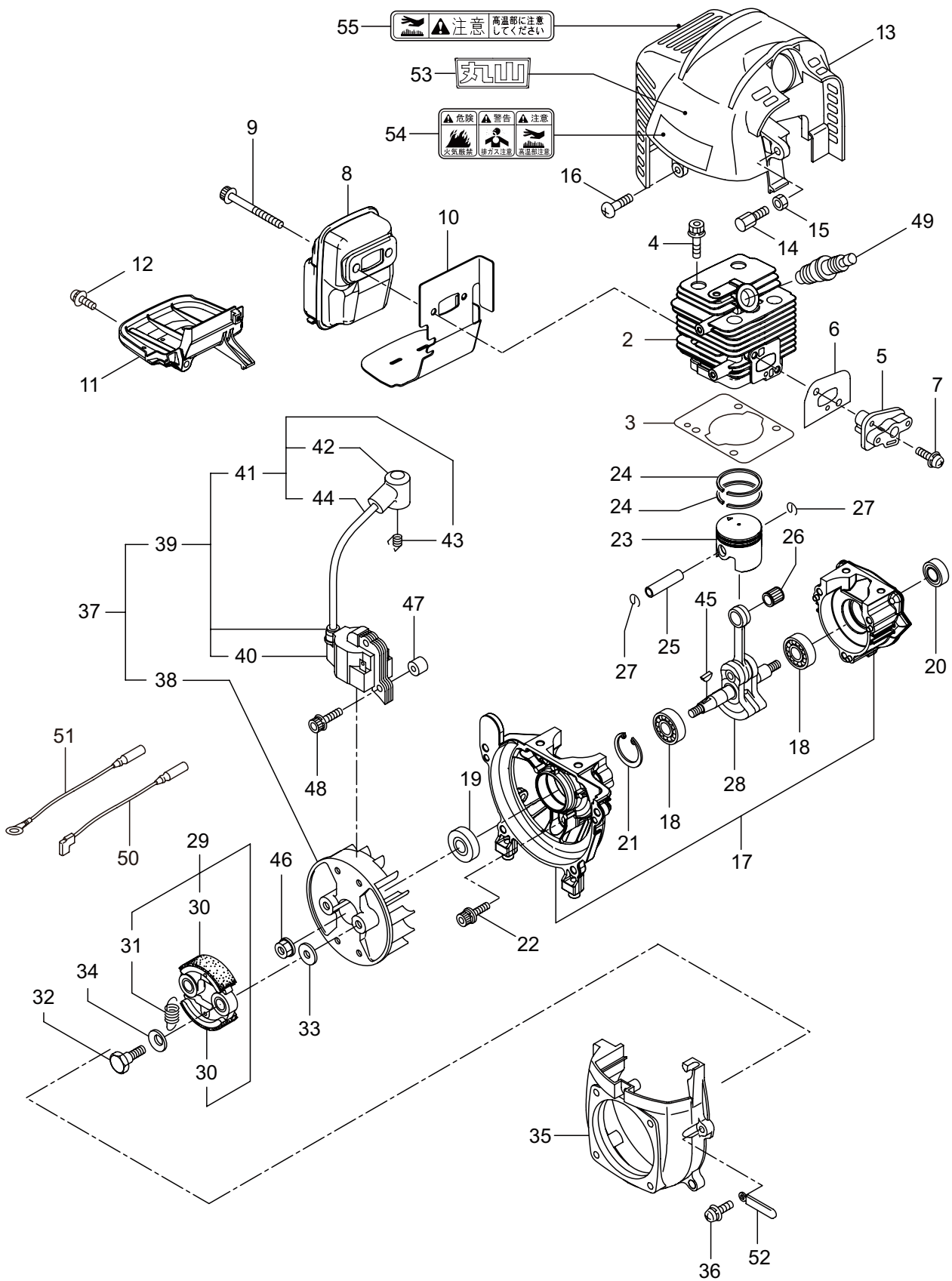
1. LBC263UT-DX

本体



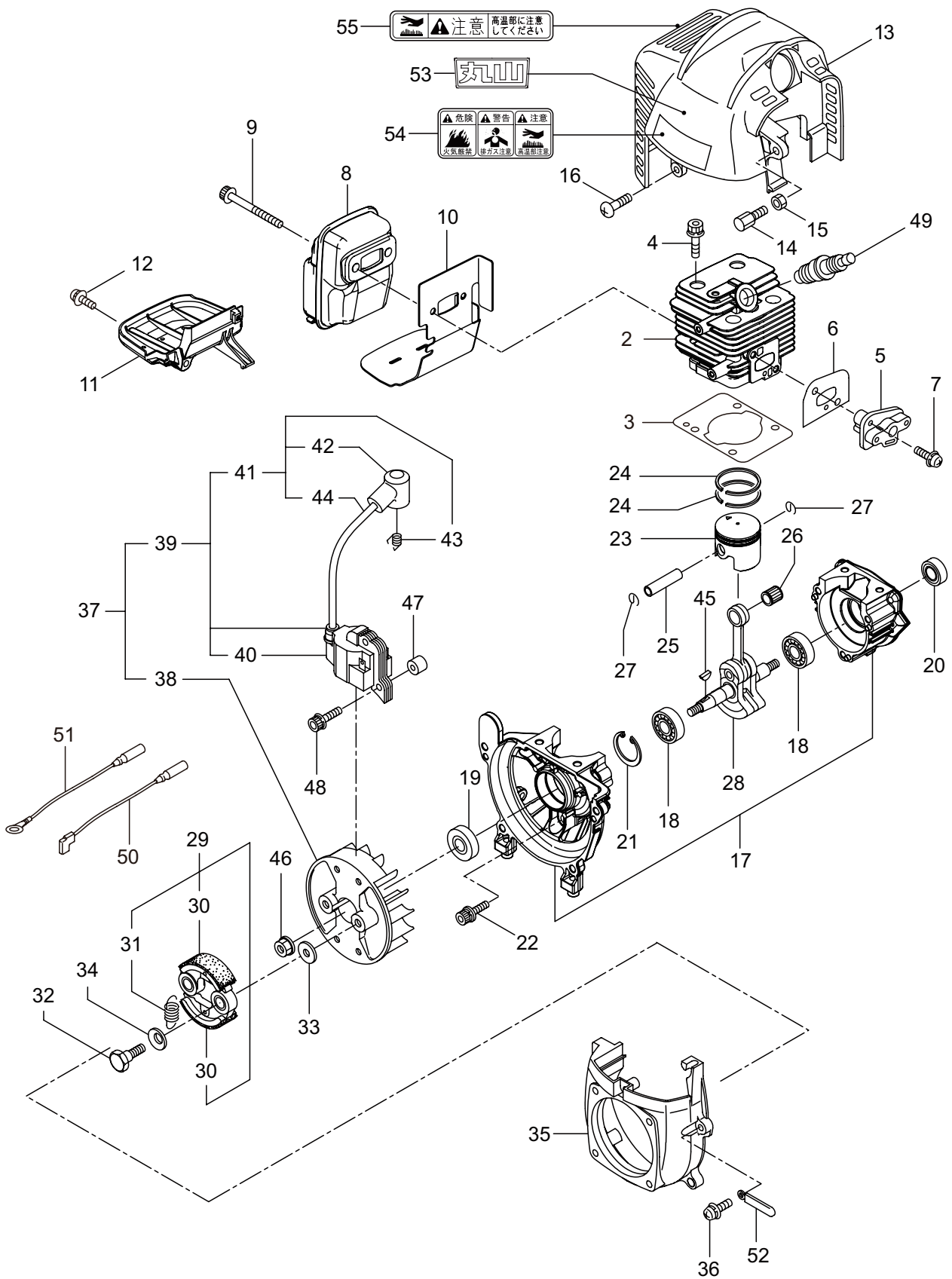
見出番号	部品番号	部 品 名 称	個数	備 考
1-1	364687	LBC263UT-DX	1	
1-2	817002	6 カクホルト (+)WSW	4	M5X20
1-3	096042	6 カクホルト (+)WSW	1	M5X30
1-4	233768	クラツチケースミタテ	1	5 ~ 9 フクム
1-5	221474	クラツチケース	1	
1-6	016405	ヘアリング	1	#6200ZZ
1-7	013825	C ガ ^ッ 外メワ	1	#30
1-8	233769	クラツチドラムマトメ	1	54XSP
1-9	014210	C ガ ^ッ 外メワ	1	S10
1-10	226792	デントウシク	1	
1-11	239656	ホウシンガイカンマトメ	1	
1-12	215532	ホンタイニギリ	1	
1-13	054691	ツリカナグクミタテ	1	14 フクム
1-14	089738	6 カクホルト	1	M5X15
1-15	228446	ハンドルリツケカナグクミタテ	1	16 フクム
1-16	092561	6 カクホルト (+)SW	6	M5X25
1-17	228089	キヤケースクミタテ	1	18 ~ 24 フクム
1-18	234247	6 カクホルト	1	M8X8
1-19	092550	6 カクホルト (+)SW	1	M5X25-7T
1-20	212986	ハモノホ ^ッ ス A	1	
1-21	219195	ハモノホ ^ッ ス B	1	
1-22	215610	6 カクホルト WSW	1	M8X22 ヒタリ
1-23	222128	マキツキホウシハン	1	
1-24	222129	タツピンネジ	1	5X20
1-25	089737	6 カクホルト	1	M5X12
1-26	220549	チュウイマーク	1	
1-27	239668	ネームプレート	1	LBC263UT-DX
1-28	231654	ハリマーク	1	ECO
1-29	239693	ハリマーク	1	ヤジルシ
1-30	236357	ハンドル A マトメ	1	ヒタリ
1-31	236358	ハンドル B マトメ	1	ミキ
1-32	236356	トリガレバークミタテ (19)	1	860L
1-33	236111	ラベル	1	コウ - テイマーク
1-34	235749	スロットルワイヤ	1	810L I/O 78
1-35	234549	コルゲートチューブ	1	660L
1-36	220533	カタカケバンドクミタテ	1	
1-37	234761	ジヨウメンカバークミタテ	1	38 ~ 40 フクム
1-38	210413	オサエカナグ	1	
1-39	210313	カバ ^ッ シメツケカナグ	1	
1-40	092555	6 カクホルト (+)SW	2	M6X30
1-41	227510	チツプソー 10	1	

2. LBC263UT-DX エンジン クランクケース、シリンダ



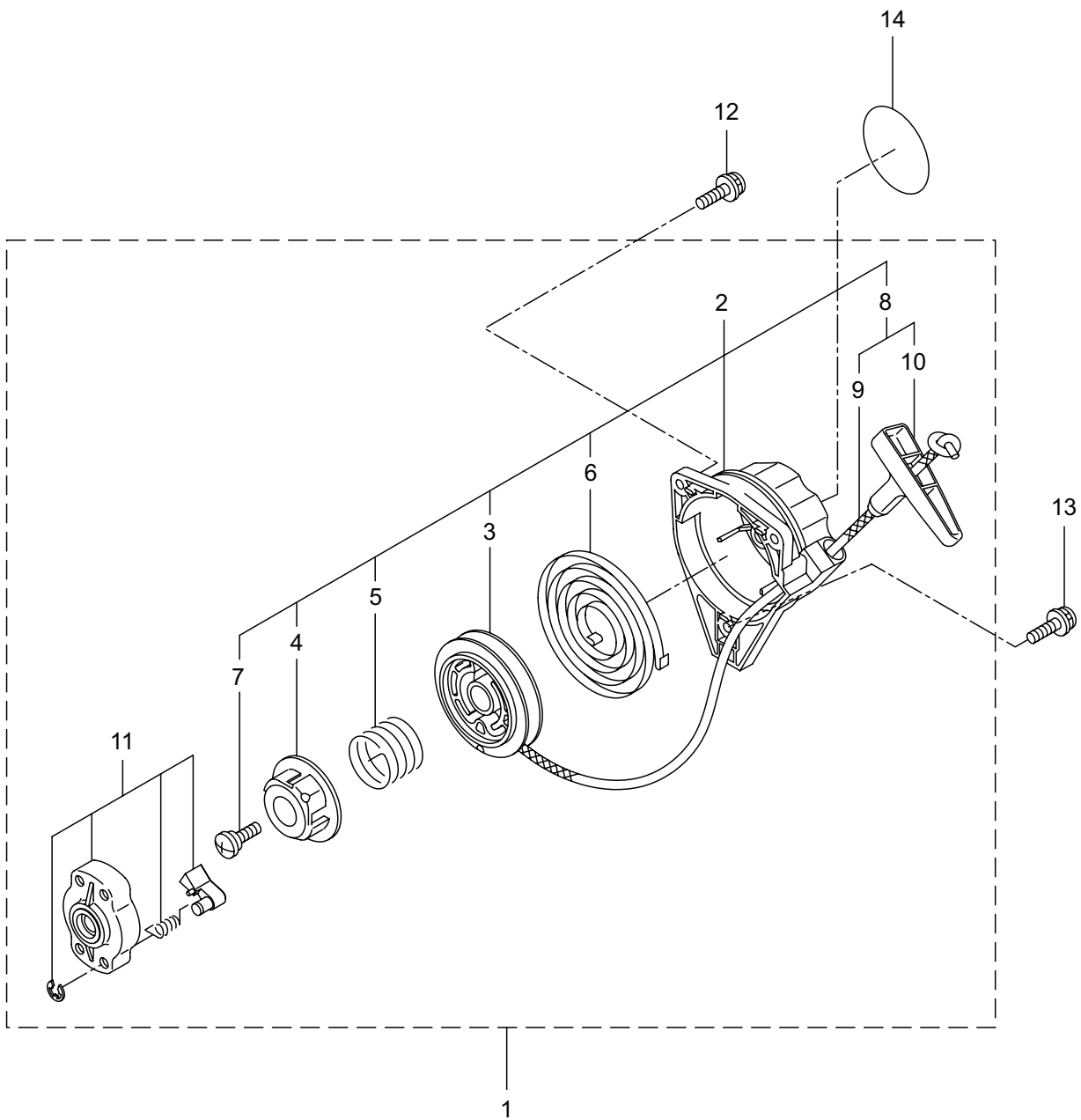
見出番号	部品番号	部 品 名 称	個数	備 考
2-1	875076	エンジン	1	EE261/21
2-2	273153	シリンダ	1	
2-3	282330	ガasket	1	
2-4	261250	6 カクアナツキホルト WSW	4	M5X20
2-5	282579	インシユレータ	1	
2-6	267049	ガasket	1	
2-7	269826	ナベコネジ (+)WSW	2	M5X25WSW
2-8	276844	マフラアセンブリ	1	
2-9	266402	スクリュ	2	M5X55
2-10	273147	ガasket	1	
2-11	273618	アンダーカバー	1	
2-12	269827	ナベコネジ (+)WSW	1	M5X16
2-13	275553	トップカバー	1	
2-14	563151	スクリュ	1	M6X15
2-15	261878	ナツ	1	
2-16	280144	タツピンネジ (+)	1	4X16
2-17	273673	クランクケース	1	
2-18	280488	ベアリング	2	PPL 6001
2-19	261492	オイルシール	1	ISCD12287
2-20	261386	オイルシール	1	ISCD12227
2-21	055185	C ガ外メワ	1	H28
2-22	261612	6 カクアナツキホルト WSW	3	M5X30
2-23	273155	ピストン	1	
2-24	261496	ピストンリング	2	
2-25	261497	ピストンピン	1	
2-26	261037	ニードルベアリング	1	
2-27	261576	サークルツブ	2	
2-28	282323	クランクシャフトコンプリート	1	
2-29	269168	クラツチアセンブリ	1	30,31 フクム
2-30	269169	クラツチシユ	2	
2-31	269173	スプリング	1	
2-32	269647	クラツチホルト	2	
2-33	269175	ワツシヤ	2	6.1X15X1.6
2-34	261777	ウエーブワツシヤ	2	
2-35	283386	ファンカバー	1	
2-36	269831	ナベコネジ (+)WSW	4	M5X20WSW
2-37	282692	マグネトアセンブリ	1	38 ~ 44 フクム
2-38	261356	ロータ	1	
2-39	282693	イグニツシヨコイルアセンブリ	1	40 ~ 44 フクム
2-40	267401	コイル	1	
2-41	282694	コードアセンブリ	1	42 ~ 44 フクム
2-42	261074	プラグキャツプ	1	
2-43	261075	フツク	1	
2-44	282695	コード	1	
2-45	261076	ハンケツキー	1	

2. LBC263UT-DX エンジン クランクケース、シリンダ



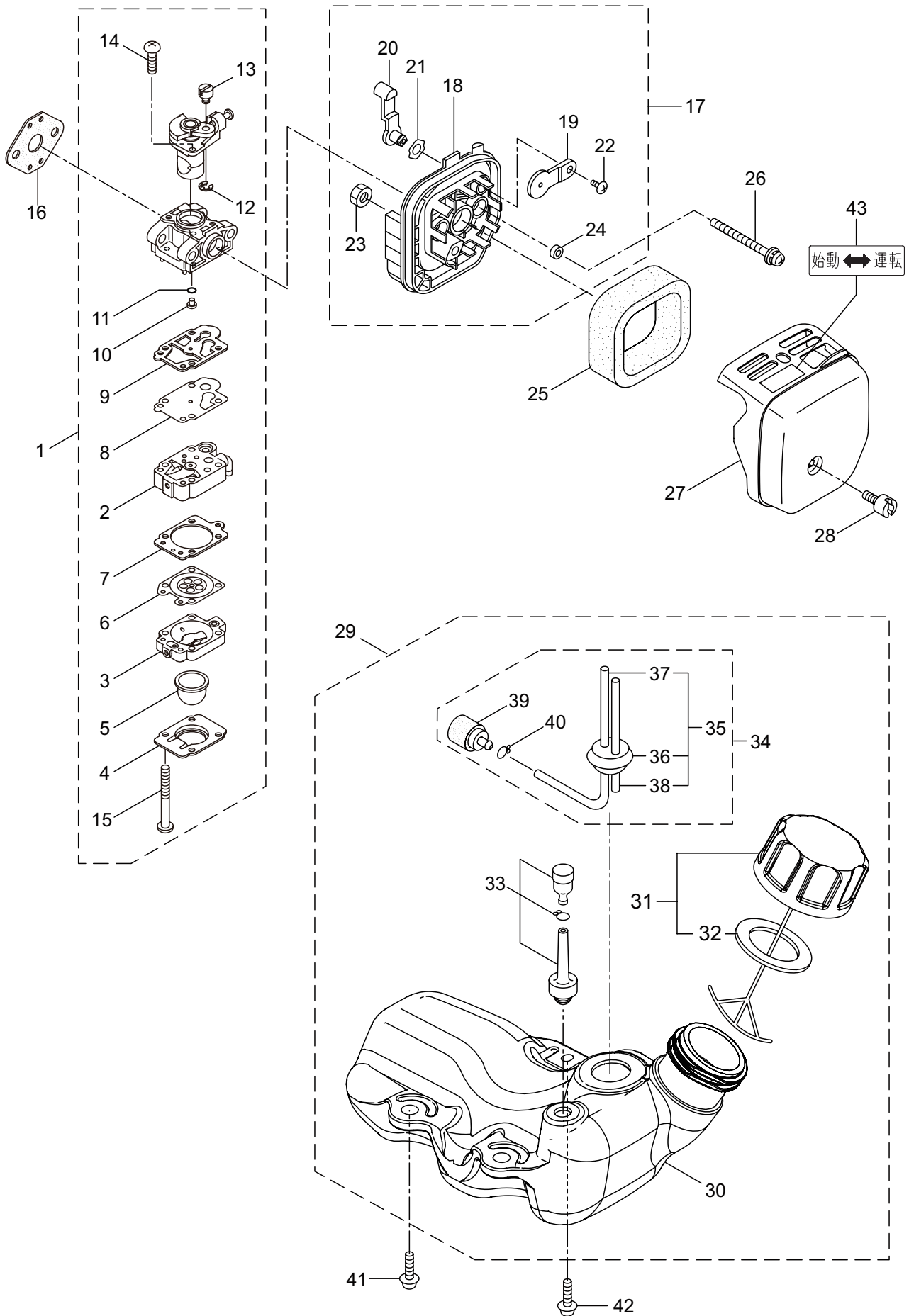
見出番号	部品番号	部 品 名 称	個数	備 考
2-46	261417	サラザカネツキナツト	1	M8
2-47	280381	スペーサ	2	
2-48	261256	6 カクアナツキホルト WSW	2	M4X25
2-49	286739	スパークプラグ	1	CJ6Y
2-50	267492	リード	1	
2-51	282880	リード	1	
2-52	264588	クランプ	1	
2-53	278581	ラベル	1	マルヤマ(キン)
2-54	269705	ラベル	1	キケン カキゲンキン
2-55	274191	ラベル	1	コウオンチュウイ

3. LBC263UT-DX エンジン
リコイルスタータ



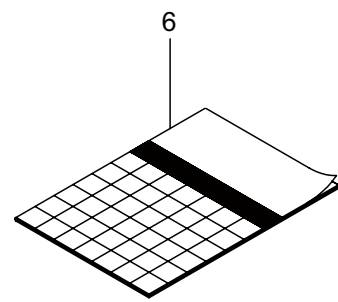
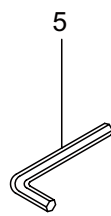
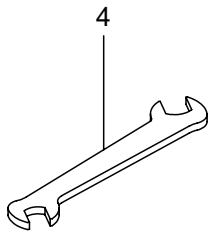
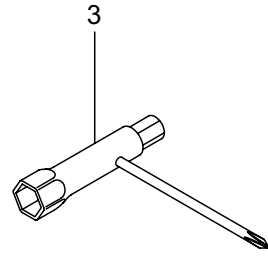
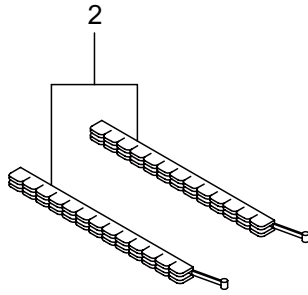
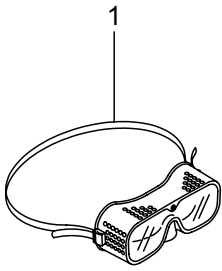
見出番号	部品番号	部 品 名 称	個数	備 考
3-1	282404	リコイルスタータアセンブリ	1	2 ~ 11 フクム
3-2	282405	スタータアセンブリ	1	3 ~ 10 フクム
3-3	283411	リール	1	
3-4	283412	カムプレート	1	
3-5	280930	ダンパースプリング	1	
3-6	280931	スパイラルスプリング	1	
3-7	267213	セットスクリュ	1	
3-8	280932	ロープアセンブリ	1	9,10 フクム
3-9	280933	スタータロープ	1	
3-10	267219	スタータノブ	1	
3-11	280934	プーリアアセンブリ	1	
3-12	280489	ナベコネジ (+)WSW	2	M4X20
3-13	269833	ナベコネジ (+)WSW	1	M4X16WSW
3-14	278517	リコイルラベル	1	LBC263UT-DX

4. LBC263UT-DX エンジン キャブレタ、燃料タンク



見出番号	部品番号	部 品 名 称	個数	備 考
4-1	273708	キャブレタアセンブリ	1	2 ~ 15 フクム
4-2	281597	ポンプホテイ	1	
4-3	262991	パージホテイ	1	
4-4	262992	ポンプカバー	1	
4-5	261874	プライマ	1	
4-6	283905	ダイヤフラム	1	
4-7	262993	ガasket	1	
4-8	262994	ダイヤフラム	1	
4-9	282576	ガasket	1	
4-10	285030	シエツト	1	
4-11	261871	O リング	1	18 ~ 24 フクム
4-12	261876	リング	1	
4-13	261658	スイベル	1	
4-14	264682	スクリュ	2	
4-15	262996	スクリュ	4	
4-16	261864	ガasket	1	6.4X11X0.15
4-17	289048	ケースアセンブリ	1	
4-18	269050	ケースホテイ	1	
4-19	289019	バルブ	1	
4-20	284803	レバー	1	
4-21	284816	ワツシヤ	1	M5
4-22	269032	スクリュ	1	
4-23	126993	6 カクナツト	1	
4-24	269051	スリーブ	2	
4-25	269030	エレメント	1	
4-26	281777	ナベコネジ (+)WSW	2	M5X55WSW-7T
4-27	269027	クリーナカバー	1	
4-28	269031	スクリュ	1	M5X12
4-29	273735	タンクアセンブリ	1	30 ~ 40 フクム
4-30	273467	フューエルタンク	1	
4-31	275306	タンクキャツプアセンブリ	1	32 フクム
4-32	274875	パツキン	1	
4-33	261696	ブリーザクミタテ	1	35 ~ 40 フクム
4-34	265752	ネリヨウハイクアセンブリ	1	
4-35	264031	ハイククミタテ	1	
4-36	261115	ゲロメツト	1	160L
4-37	261690	ネリヨウハイク	1	
4-38	263038	オーバフローハイク	1	
4-39	264653	フィルタアセンブリ	1	
4-40	261117	クリツフ	1	
4-41	269828	ナベコネジ (+)W	2	M5X16W
4-42	281208	ナベコネジ (+)W	1	M5X16W メツク
4-43	284586	ラベル	1	チヨク シドウ - ウンテン

5. LBC263UT-DX
付 属 品



見出番号	部品番号	部 品 名 称	個数	備 考
5-1	221460	ホコメカネ	1	
5-2	220534	カリハカパー	1	
5-3	210418	コンピボツクススパナ	1	
5-4	022865	リヨウゲチスパナ	1	8X10
5-5	219431	6カクボウスパナ	1	ニメンハバ`3
5-6	239664	トリアツカイセツメイシヨ	1	LBC263/323UT-DX



安全と安心のブランド



■お客様相談窓口

丸山サポートセンター：電話 0120-898-114

ご利用時間：AM9:00～PM5:00(土、日、祝日を除く)