

Parts List

パーツリスト

動力刈払機

Model: **TK260DX**

パーツリストコード 524832

BIG M

2019. 05.

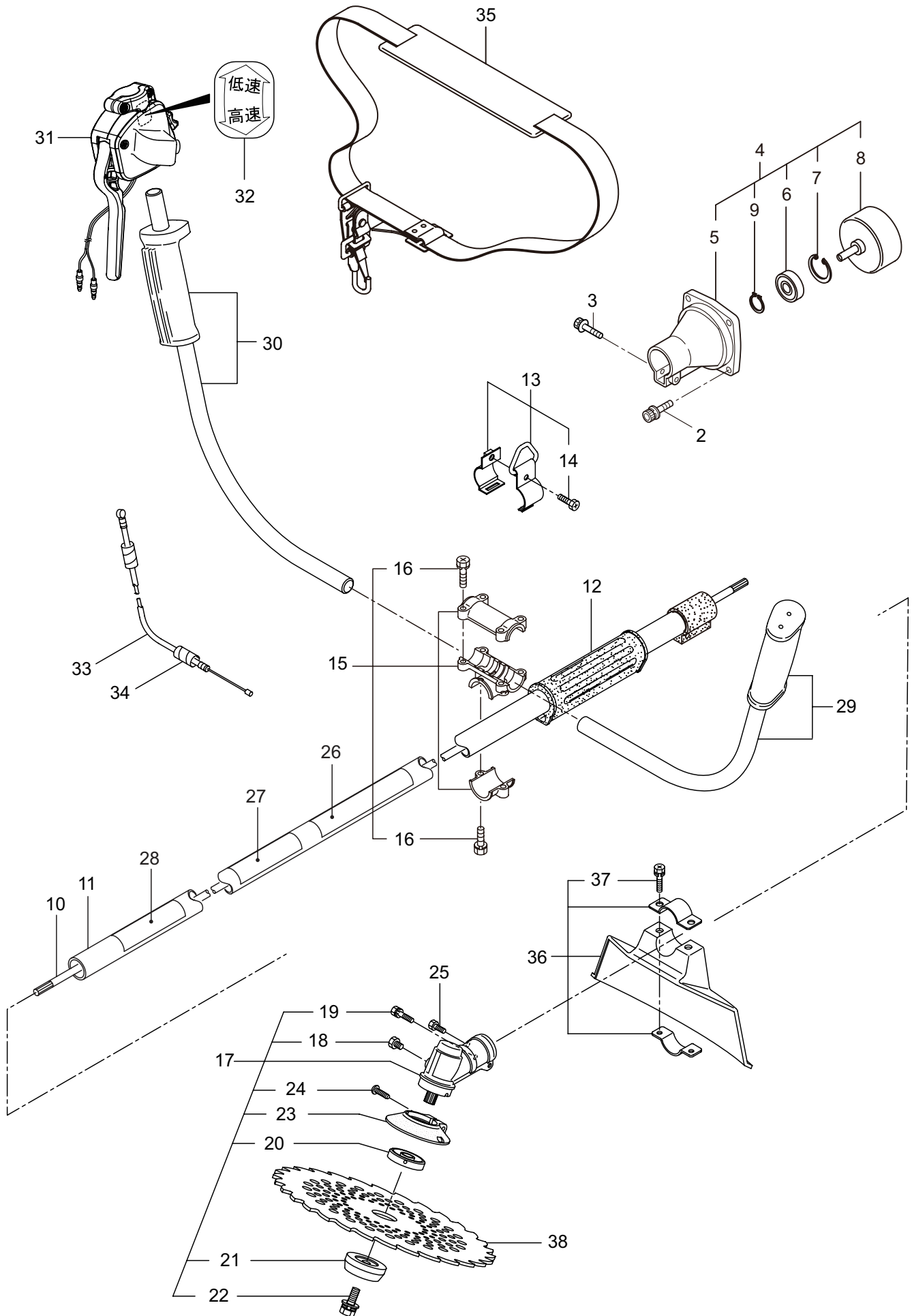
部品表のご使用について

1. 部品のご注文の際は
機種名（形式）・部品番号・部品名称・数量を明記ください。
2. 小売価格は別表の価格表をご参照ください。
3. 部品は必ず「丸山純正部品」をご使用ください。
4. 本部品表は省略したものもあります。
5. 本部品表は改良の為予告なく変更することがあります。
6. Fig. の表示について
イラストページに Fig. ※※参照と表示してあります。この※※はイラストページ
左上の見出し番号を表します。

目次

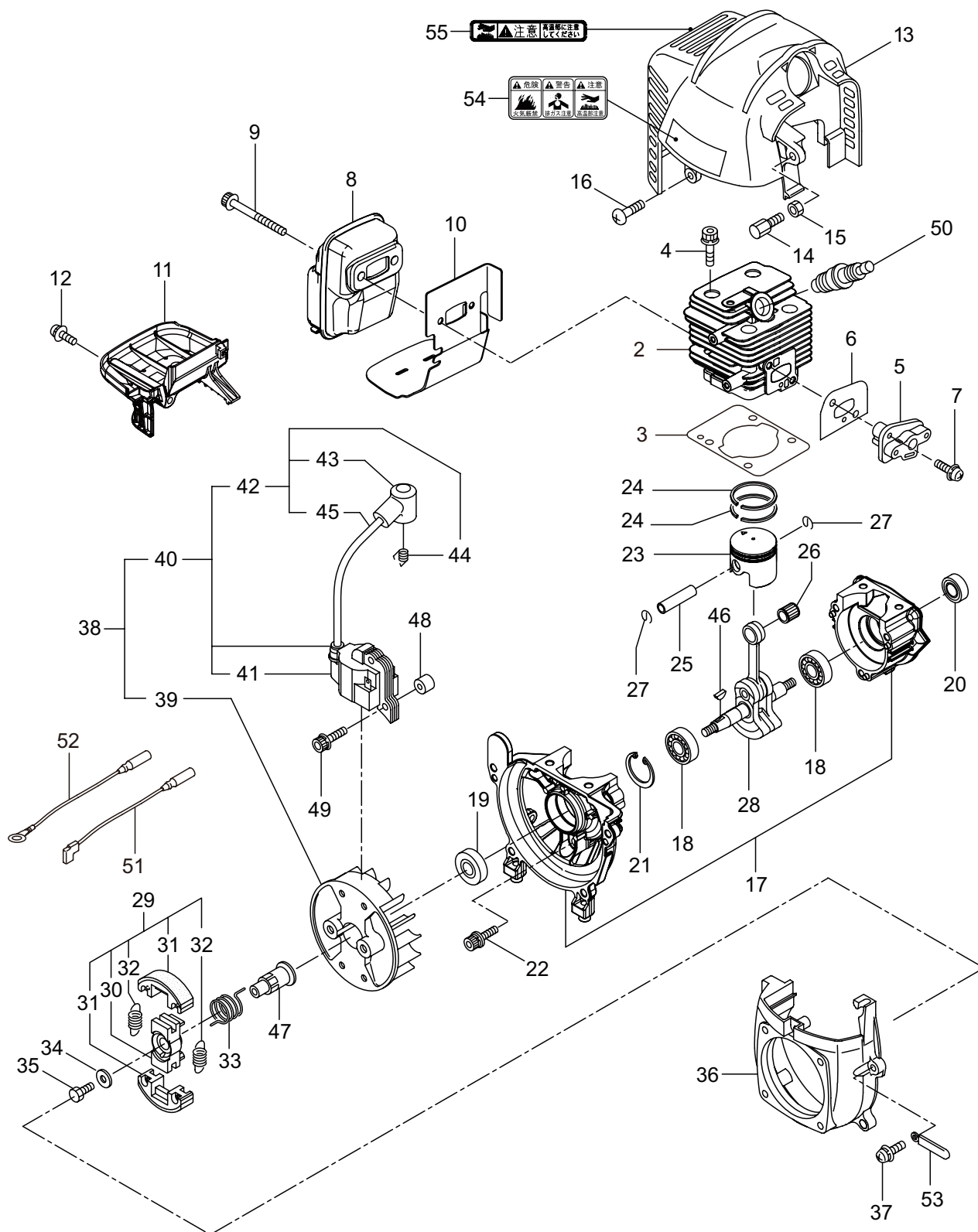
	ページ
1. 本 体	1 ~ 2
エンジン (EE261/26)	
2. クランクケース、シリンダ	3 ~ 6
3. リコイルスタータ	7 ~ 8
4. キャブレタ、燃料タンク	9 ~ 10
5. 付属品	11 ~ 12

1.TK260DX 本体



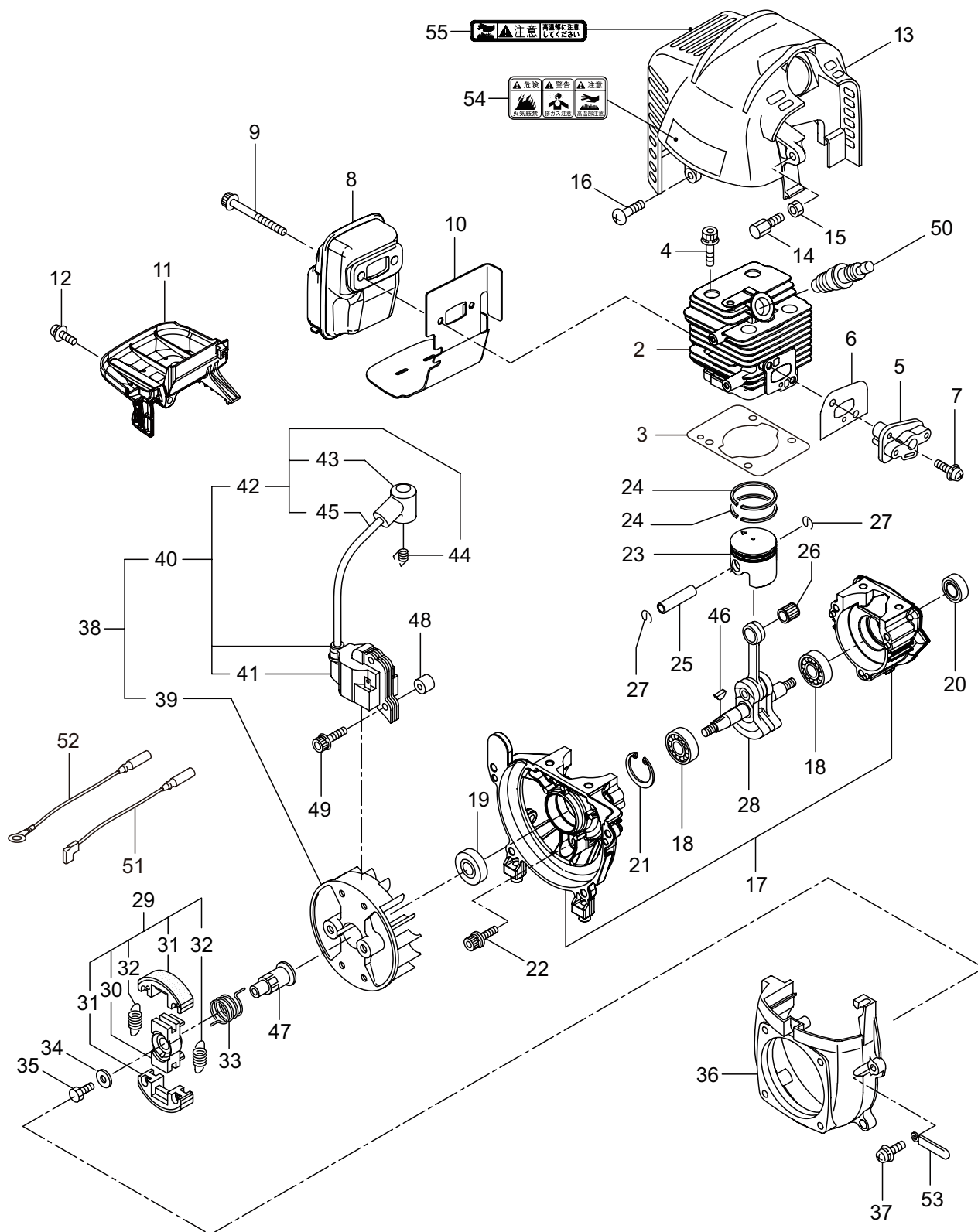
見出番号	部品番号	部 品 名 称	個数	備 考
1-1	364826	TK260DX	1	
1-2	817002	6 カクホルト (+)WSW	4	M5X20
1-3	096042	6 カクホルト (+)WSW	1	M5X30
1-4	233768	クラツチケースミタテ	1	5 ~ 9 フクム
1-5	221474	クラツチケース	1	
1-6	016405	ヘアリング	1	#6200ZZ
1-7	013825	C ガ ^ド 外メワ	1	#30
1-8	233769	クラツチドラムマトメ	1	54XSP
1-9	014210	C ガ ^ド 外メワ	1	S10
1-10	226792	デントウシク	1	
1-11	238891	ホウシンガイカンマトメ	1	
1-12	215532	ホンタイニキリ	1	
1-13	054691	ツリカナグクミタテ	1	14 フクム
1-14	089738	6 カクホルト	1	M5X15
1-15	228446	ハンドルリツケカナグクミタテ	1	16 フクム
1-16	092561	6 カクホルト (+)SW	6	M5X25
1-17	228089	キヤケースクミタテ	1	18 ~ 24 フクム
1-18	234247	6 カクホルト	1	M8X8
1-19	092550	6 カクホルト (+)SW	1	M5X25-7T
1-20	212986	ハモノホ ^ス A	1	
1-21	219195	ハモノホ ^ス B	1	
1-22	215610	6 カクホルト WSW	1	M8X22 ヒタリ
1-23	222128	マキツキホウシバン	1	
1-24	222129	タツピンネジ	1	5X20
1-25	089737	6 カクホルト	1	M5X12
1-26	220549	チュウイマーク	1	
1-27	241916	ネームプレート	1	TK260DX
1-28	231654	ハリマーク	1	ECO
1-29	236357	ハンドル A マトメ	1	ヒタリ
1-30	236358	ハンドル B マトメ	1	ミキ
1-31	560623	トリガレバークミタテ (19)	1	
1-32	560182	ラベル	1	コウ - テイ
1-33	235749	スロツトルワイヤ	1	810L I/O 78
1-34	234549	コルゲートチューブ	1	660L
1-35	220533	カタカケバンドクミタテ	1	
1-36	222821	ジヨウメンカバークミタテ	1	37 フクム
1-37	092561	6 カクホルト (+)SW	2	M5X25
1-38	224693	チツプソー 10	1	

2.TK260DX エンジン (EE261/26) クランクケース、シリンダ



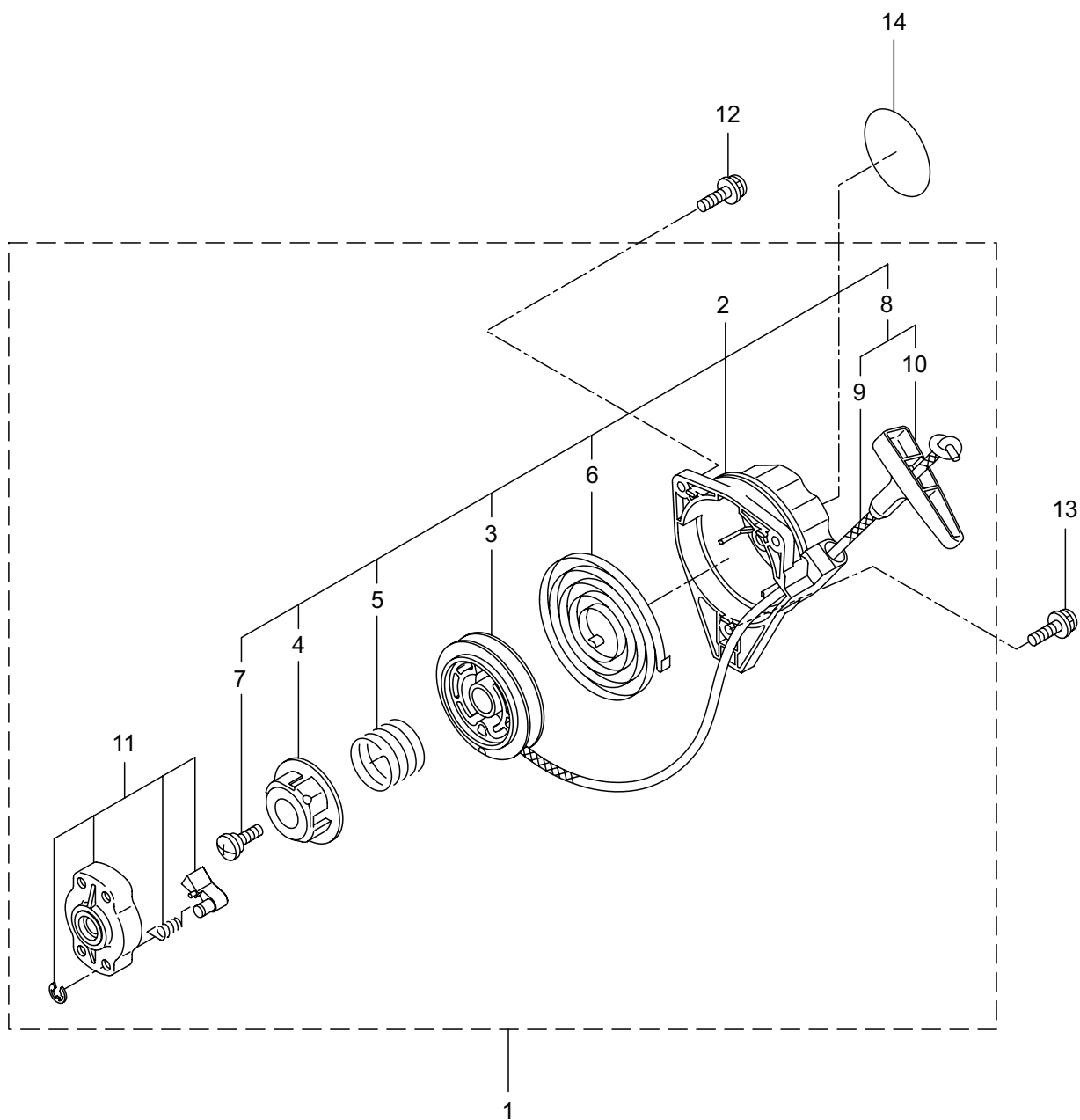
見出番号	部品番号	部 品 名 称	個数	備 考
2-1	875328	エンジン	1	EE261/26
2-2	273153	シリンダ	1	
2-3	282330	ガスケット	1	
2-4	261250	6 カクアナツキホルト WSW	4	M5X20
2-5	282579	インシュレータ	1	
2-6	267049	ガスケット	1	
2-7	269826	ナベコネジ (+)WSW	2	M5X25WSW
2-8	276844	マフラアセンブリ	1	
2-9	266402	スクリュ	2	M5X55
2-10	273147	ガスケット	1	
2-11	246083	アンダーカバー	1	
2-12	269827	ナベコネジ (+)WSW	1	M5X16
2-13	273967	トップカバー	1	アカ
2-14	563151	スクリュ	1	M6X15
2-15	261878	ナツト	1	
2-16	280144	タツピンネジ (+)	1	4X16
2-17	273673	クランクケース	1	
2-18	280488	ベアリング	2	PPL 6001
2-19	261492	オイルシール	1	ISCD12287
2-20	261386	オイルシール	1	ISCD12227
2-21	055185	C ガ外メワ	1	H28
2-22	261612	6 カクアナツキホルト WSW	3	M5X30
2-23	273155	ピストン	1	
2-24	261496	ピストンリング	2	
2-25	261497	ピストンピン	1	
2-26	261037	ニードルベアリング	1	
2-27	261576	サークルツブ	2	
2-28	282323	クランクシャフトコンプリート	1	
2-29	284786	クラツチアセンブリ	1	30 ~ 32 フクム
2-30	284702	クラツチホス	1	
2-31	284787	クラツチシュ	2	
2-32	286554	スプリング	2	
2-33	284706	スプリング	1	
2-34	284704	ワツシヤ	1	5.1X14X1.2
2-35	285220	スクリュ	1	M5X10
2-36	283386	ファンカバー	1	
2-37	269831	ナベコネジ (+)WSW	4	M5X20WSW
2-38	277913	マグネトアセンブリ	1	39 ~ 45 フクム
2-39	286282	ロータ	1	
2-40	282693	イグニツシヨコイルアセンブリ	1	41 ~ 45 フクム
2-41	267401	コイル	1	
2-42	282694	コードアセンブリ	1	43 ~ 45 フクム
2-43	261074	プラグキヤツブ	1	
2-44	261075	フツク	1	
2-45	282695	コード	1	

2.TK260DX エンジン (EE261/26) クランクケース、シリンダ



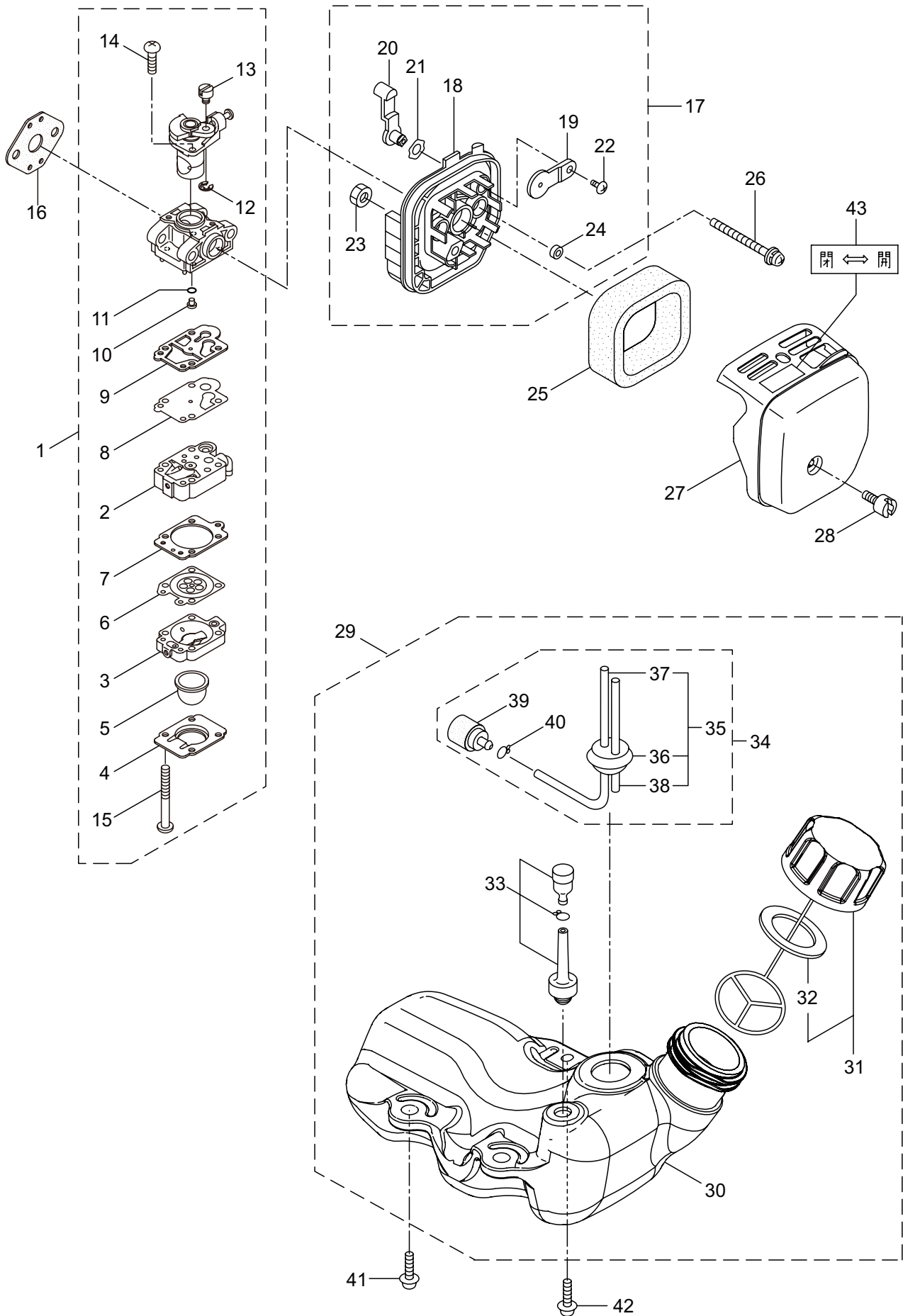
見出番号	部品番号	部 品 名 称	個数	備 考
2-46	261076	ハンゲツキー	1	
2-47	284703	シヤフト	1	
2-48	280381	スペーサ	2	
2-49	261256	6 カクアナツキホルト WSW	2	M4X25
2-50	286739	スパークプラグ	1	CJ6Y
2-51	267492	リード	1	
2-52	282880	リード	1	
2-53	264588	クランプ	1	
2-54	269705	ラベル	1	キケン カキゲンキン
2-55	274191	ラベル	1	コウオンチュウイ

3.TK260DX エンジン (EE261/26)
リコイルスタータ



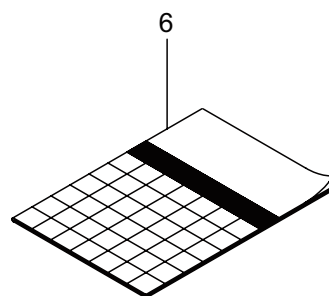
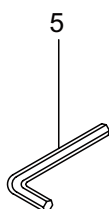
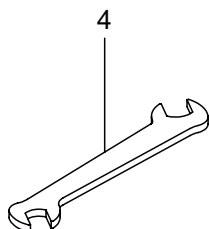
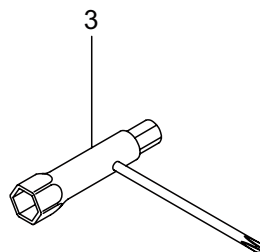
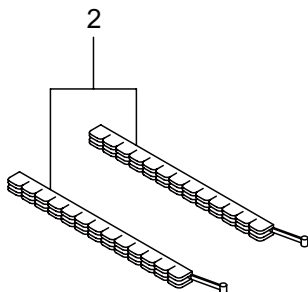
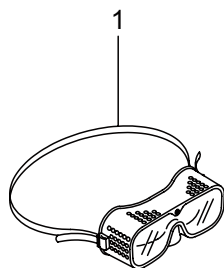
見出番号	部品番号	部 品 名 称	個数	備 考
3-1	282404	リコイルスタータアセンブリ	1	2 ~ 11 フクム
3-2	282405	スタータアセンブリ	1	3 ~ 10 フクム
3-3	283411	リール	1	
3-4	283412	カムプレート	1	
3-5	280930	ダンパースプリング	1	
3-6	280931	スパイラルスプリング	1	
3-7	267213	セットスクリュ	1	
3-8	280932	ロープアセンブリ	1	9,10 フクム
3-9	280933	スタータロープ	1	
3-10	267219	スタータノブ	1	
3-11	280934	プーリアアセンブリ	1	
3-12	280489	ナベコネジ (+)WSW	2	M4X20
3-13	269833	ナベコネジ (+)WSW	1	M4X16WSW
3-14	246403	リコイルラベル	1	TK260DX

4.TK260DX エンジン (EE261/26) キャブレタ、燃料タンク



見出番号	部品番号	部 品 名 称	個数	備 考	
4-1	273708	キャブレタアセンブリ	1	2 ~ 15 フクム	
4-2	281597	ポンプホテイ	1		
4-3	262991	パージホテイ	1		
4-4	262992	ポンプカバー	1		
4-5	261874	プライマ	1		
4-6	283905	ダイヤフラム	1		
4-7	262993	ガasket	1		
4-8	262994	ダイヤフラム	1		
4-9	282576	ガasket	1		
4-10	285030	シエツト	1		
4-11	261871	O リング	1		
4-12	261876	リング	1		
4-13	261658	スイベル	1		
4-14	264682	スクリュ	2		
4-15	262996	スクリュ	4		
4-16	261864	ガasket	1	18 ~ 24 フクム	
4-17	289048	ケースアセンブリ	1		
4-18	269050	ケースホテイ	1		
4-19	289019	バルブ	1		
4-20	284803	レバー	1		
4-21	284816	ワツシヤ	1	6.4X11X0.15	
4-22	269032	スクリュ	1	M5	
4-23	126993	6 カクナツト	1		
4-24	269051	スリーブ	2		
4-25	269030	エレメント	1		
4-26	281777	ナベコネジ (+)WSW	2		M5X55WSW-7T
4-27	269027	クリーナカバー	1	30 ~ 40 フクム	
4-28	269031	スクリュ	1		M5X12
4-29	273735	タンクアセンブリ	1		
4-30	273467	フューエルタンク	1		
4-31	275306	タンクキャツプアセンブリ	1		32 フクム
4-32	274875	パツキン	1	35 ~ 40 フクム	
4-33	261696	ブリーザクミタテ	1		
4-34	265752	ネリヨウパイプアセンブリ	1		
4-35	264031	パイプクミタテ	1		36 ~ 38 フクム
4-36	261115	ゲロメツト	1		160L
4-37	261690	ネリヨウパイプ	1		
4-38	263038	オーバフローパイプ	1		
4-39	264653	フィルタアセンブリ	1		
4-40	261117	クリツプ	1		
4-41	269828	ナベコネジ (+)W	2	M5X16W	
4-42	281208	ナベコネジ (+)W	1	M5X16W メツク	
4-43	281596	ラベル	1	チヨーク	

5.TK260DX
付属品



見出番号	部品番号	部 品 名 称	個数	備 考
5-1	221460	ホコメカネ	1	
5-2	220534	カリハカパー	1	
5-3	210418	コンビボツクススパナ	1	
5-4	022865	リヨウゲチスパナ	1	8X10
5-5	219431	6カクボウスパナ	1	ニメンハバ`3
5-6	241896	トリアツカイセツメイシヨ	1	TK230DX/260DX



安全と安心のブランド



■お客様相談窓口

丸山サポートセンター：電話 0120-898-114

ご利用時間：AM9:00～PM5:00(土、日、祝日を除く)