

# Parts List

パーツリスト

動力刈払機

---

Model: **JC264DX**  
**JC264DXL**

パーツリストコード 525032



株式  
会社

**丸山製作所**

MARUYAMA MFG. CO., INC.

2020.07.

## 部品表のご使用について

### 1. 部品のご注文の際は

機種名（形式）・部品番号・部品名称・数量を明記ください。

### 2. 小売価格は別表の価格表をご参照ください。

### 3. 部品は必ず「丸山純正部品」をご使用ください。

### 4. 本部品表は省略したものもあります。

### 5. 本部品表は改良の為予告なく変更することがあります。

### 6. Fig. の表示について

イラストページに Fig. ※※参照と表示してあります。この※※はイラストページ左上の見出し番号を表します。

## 目次

ページ

JC264DX

1. 本 体 ..... 1

JC264DXL

2. 本 体 ..... 3

JC264DX/JC264DXL エンジン

3. クランクケース、シリンダ ..... 5

4. リコイルスタータ ..... 9

5. キャブレタ、エアクリーナ、燃料タンク ..... 11

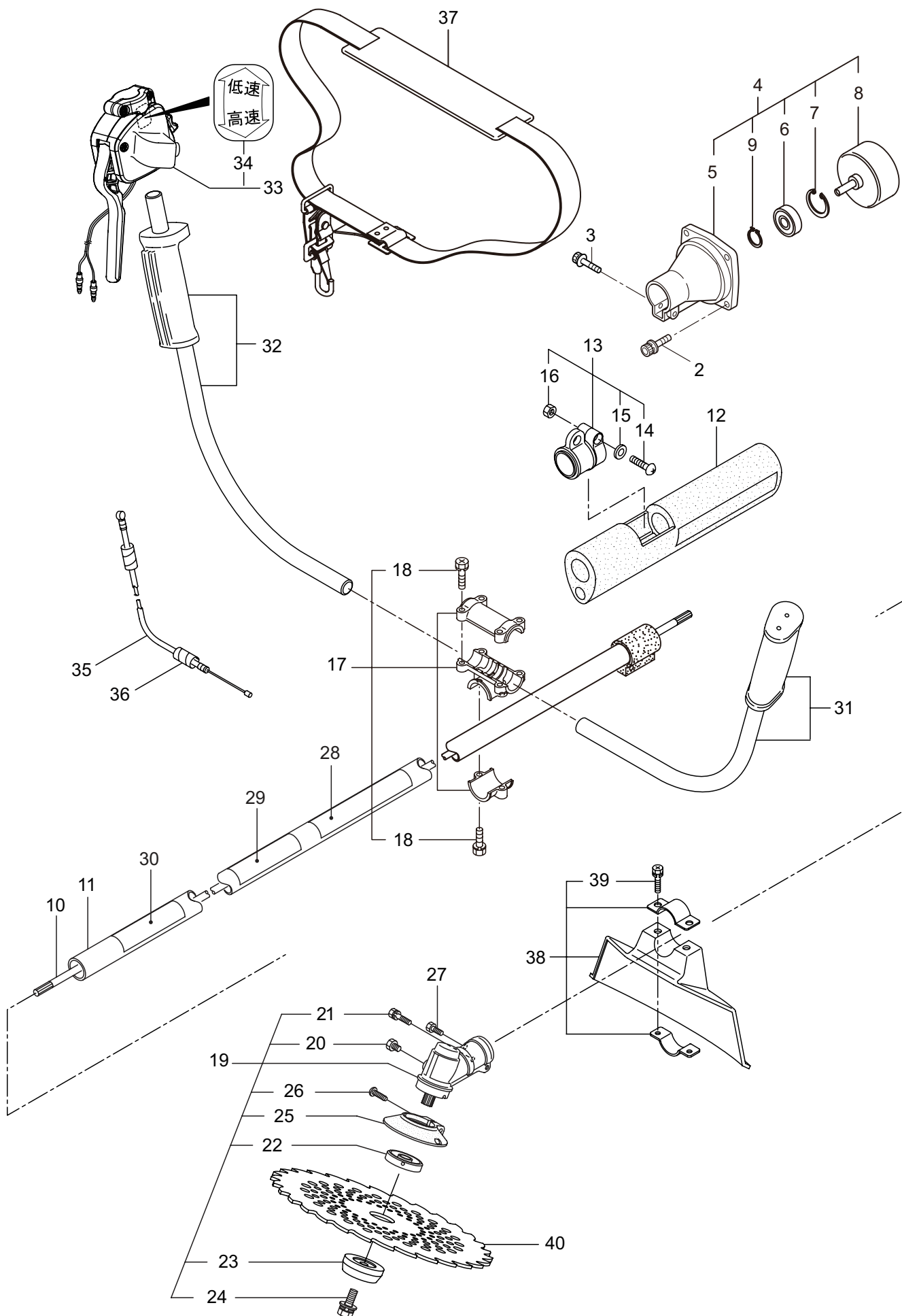
JC264DX/JC264DXL

6. 付属品 ..... 13



# JC264DX

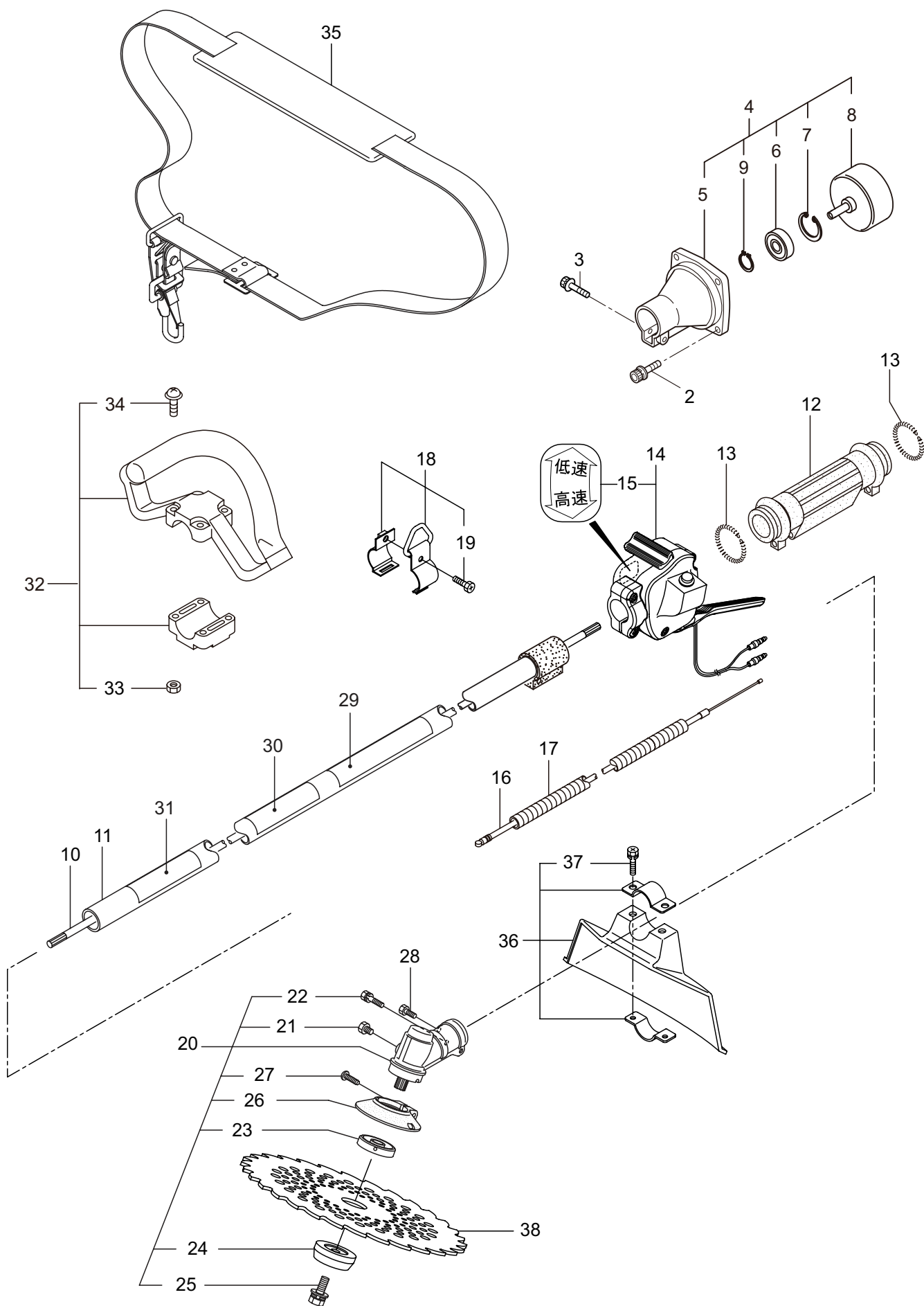
## 1. 本体



見出番号	部品番号	部品名称	個数		備 考
			A	B	
1-1	364902	JC264DX	1		
1-2	817002	6 カクボルト (+)WSW	4		M5X20
1-3	096042	6 カクボルト (+)WSW	1		M5X30
1-4	233768	クラツチケースクミタテ	1		5 ~ 9 フクム
1-5	221474	クラツチケース	1		
1-6	016405	ヘアリング	1		#6200ZZ
1-7	013825	C ガ`外メワ	1		#30
1-8	233769	クラツチドラムマトメ	1		54XSP
1-9	014210	C ガ`外メワ	1		S10
1-10	226792	デントウシク	1		
1-11	219435	ホ`ウシンガイカンマトメ	1		
1-12	236345	コシアテ	1		
1-13	226918	スイベルヒトクミ	1		14 ~ 16 クム
1-14	226988	ナベ`コネジ` (+)	1		M5X18
1-15	012487	ヒラザ`ガ`ネ	1		M5
1-16	126993	6 カクナツト	1		M5
1-17	228446	ハンドルリツケカナグ`クミタテ	1		18 フクム
1-18	092561	6 カクボルト (+)SW	6		M5X25
1-19	228089	キ`ヤケースクミタテ	1		20 ~ 26 フクム
1-20	234247	6 カクボルト	1		M8X8
1-21	092550	6 カクボルト (+)SW	1		M5X25-7T
1-22	212986	ハモノ`ホ`ス A	1		
1-23	219195	ハモノ`ホ`ス B	1		
1-24	215610	6 カクボルト WSW	1		M8X22 ヒタ`リ
1-25	222128	マキツキホ`ウシハン	1		
1-26	222129	タツピンネジ`	1		5X20
1-27	089737	6 カクボルト	1		M5X12
1-28	220549	チュウイマーク	1		
1-29	242347	ネームプレート	1		JC264DX
1-30	231654	ハリマーク	1		ECO
1-31	236357	ハンドル A マトメ	1		ヒタ`リ
1-32	236358	ハンドル B マトメ	1		ミキ`
1-33	560622	トリガレバ`ークミタテ	1		34 フクム
1-34	560182	ラベル	1		コウ`テイ
1-35	235749	スロツトルワイヤ	1		810L I/O 78
1-36	234549	コルゲートチューブ`	1		660L
1-37	220533	カタカケバンド`クミタテ	1		
1-38	222821	シヨウメンカバ`ークミタテ	1		39 フクム
1-39	092561	6 カクボルト (+)SW	2		M5X25
1-40	224693	チツプ`ソー 10	1		

# JC264DXL

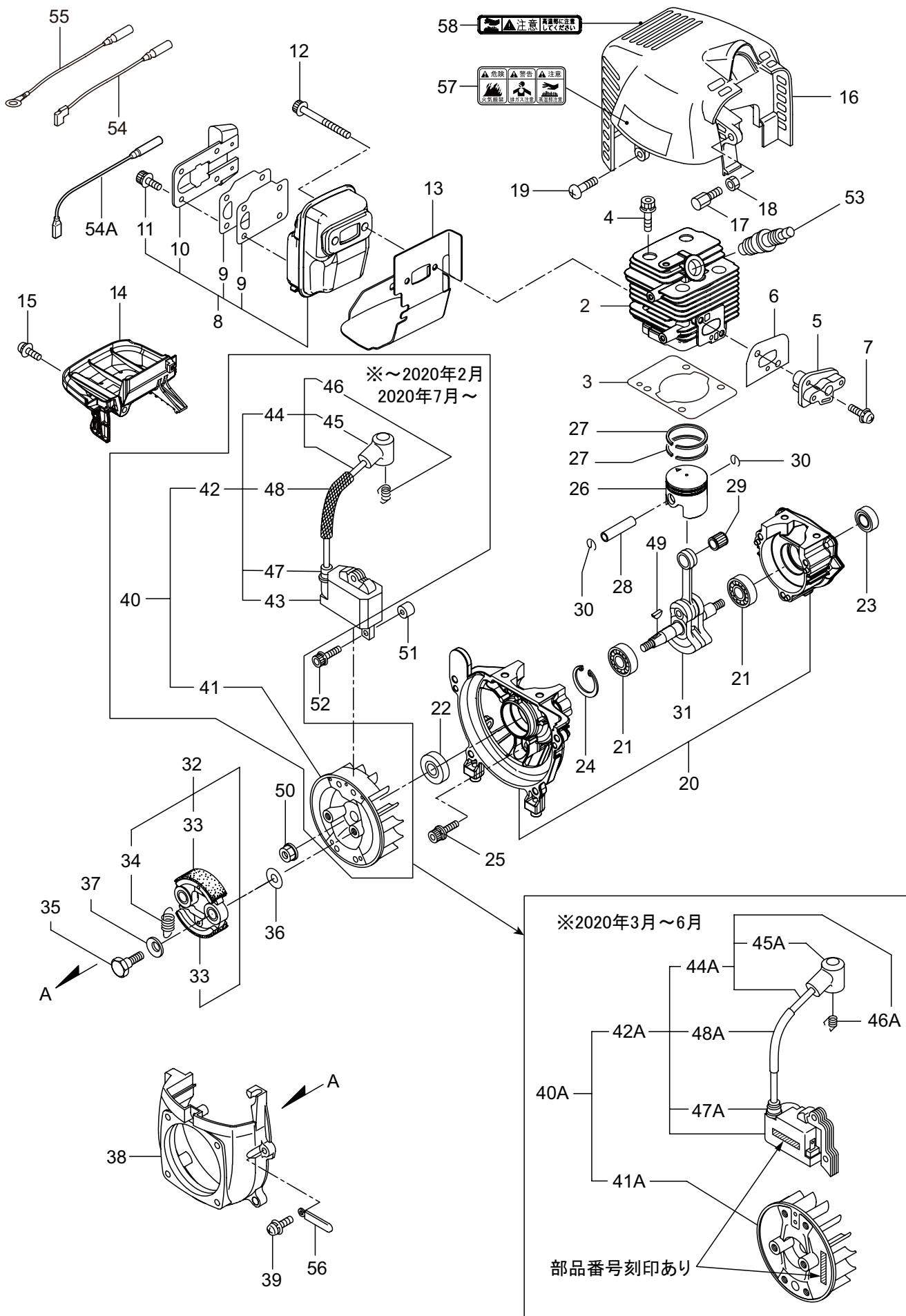
## 2. 本体



見出番号	部品番号	部品名称	個数		備 考
			A	B	
2-1	364903	JC264DXL		1	
2-2	817002	6 カクボルト (+)WSW		4	M5X20
2-3	096042	6 カクボルト (+)WSW		1	M5X30
2-4	233768	クワツチケースクミタテ		1	5 ~ 9 フクム
2-5	221474	クワツチケース		1	
2-6	016405	ヘアリング		1	#6200ZZ
2-7	013825	C ガ外メワ		1	#30
2-8	233769	クワツチドラムマトメ		1	54XSP
2-9	014210	C ガ外メワ		1	S10
2-10	226792	デントウシク		1	
2-11	219435	ホウシンガイカンマトメ		1	
2-12	211736	ホンタイニキリ B		1	
2-13	211737	バンド		2	
2-14	560724	トリガレバークミタテ		1	15 フクム
2-15	560182	ラベル		1	コウ - テイ
2-16	236322	スロツトルワイヤ		1	365L I/O 76.5
2-17	213548	コルゲートチューブ		1	ヨビ 10 200L
2-18	054691	ツリカナククミタテ		1	19 フクム
2-19	089738	6 カクボルト		1	M5X15
2-20	228089	キヤケースクミタテ		1	21 ~ 27 フクム
2-21	234247	6 カクボルト		1	M8X8
2-22	092550	6 カクボルト (+)SW		1	M5X25-7T
2-23	212986	ハモノホス A		1	
2-24	219195	ハモノホス B		1	
2-25	215610	6 カクボルト WSW		1	M8X22 ヒダリ
2-26	222128	マキツキホウシハン		1	
2-27	222129	タツピンネジ		1	5X20
2-28	089737	6 カクボルト		1	M5X12
2-29	220549	チュウイマーク		1	
2-30	242351	ネームプレート		1	JC264DXL
2-31	231654	ハリマーク		1	ECO
2-32	222059	ホウシンループハンドルクミタテ		1	33,34 フクム
2-33	126993	6 カクナツト		4	M5
2-34	222142	ナベコネジ (+)W		4	M5X28
2-35	220533	カタカケハンドルクミタテ		1	
2-36	222821	ジヨウメンカバークミタテ		1	37 フクム
2-37	092561	6 カクボルト (+)SW		2	M5X25
2-38	224693	チツプソー 10		1	

# JC264DX/JC264DXL エンジン

## 3. クランクケース、シリンダ





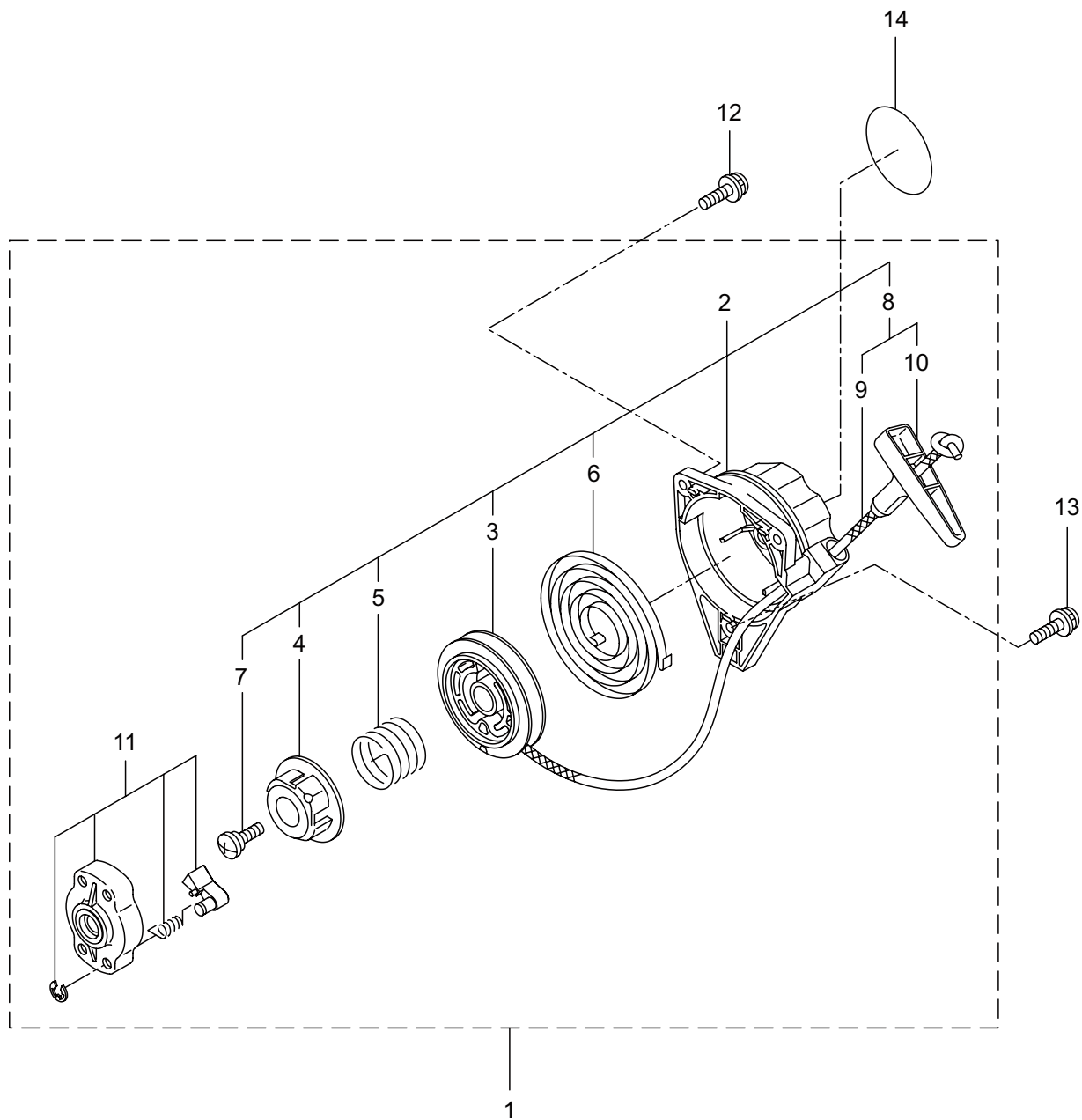
見出番号	部品番号	部品名称	個数		備 考
			A	B	
3-1	875453	エンジン	1	1	EE261/37
3-2	273153	シリンダ	1	1	
3-3	282330	ガスケット	1	1	
3-4	261250	6 カクアナツキホルト WSW	4	4	M5X20
3-5	282579	インシュレータ	1	1	
3-6	267049	ガスケット	1	1	
3-7	269826	ナベコネジ (+)WSW	2	2	M5X25WSW
3-8	246656	マフラアセンブリ	1	1	9 ~ 11 フクム
3-9	246663	ガスケット	2	2	
3-10	246662	テイルコンプリート	1	1	
3-11	246731	6 カクアナツキホルト WSW	4	4	M4X10
3-12	266402	6 カクアナツキホルト WSW	2	2	M5X55
3-13	247074	ガスケット	1	1	
3-14	246083	アンダーカバー	1	1	
3-15	269827	ナベコネジ (+)WSW	1	1	M5X16
3-16	247230	トップカバーコンプリート	1	1	
3-17	563151	スクリュ	1	1	M6X15
3-18	261878	ナット	1	1	
3-19	280144	タツピンネジ (+)	1	1	4X16
3-20	273673	クランクケース	1	1	
3-21	280488	ヘアリング	2	2	PPL 6001
3-22	261492	オイルシール	1	1	ISCD12287
3-23	261386	オイルシール	1	1	ISCD12227
3-24	055185	C ガトメワ	1	1	H28
3-25	261612	6 カクアナツキホルト WSW	3	3	M5X30
3-26	273155	ピストン	1	1	
3-27	261496	ピストンリング	2	2	
3-28	261497	ピストンピン	1	1	
3-29	261037	ニードルヘアリング	1	1	
3-30	261576	サークリップ	2	2	
3-31	277939	クランクシャフトコンプリート	1	1	
3-32	269168	クラッチアセンブリ	1	1	33,34 フクム
3-33	269169	クラッチシュ	2	2	
3-34	269173	スプリング	1	1	
3-35	269647	クラッチホルト	2	2	
3-36	269175	ワツシヤ	2	2	6.1X15X1.6
3-37	261777	ウエーブワツシヤ	2	2	
3-38	283386	ファンカバー	1	1	
3-39	269831	ナベコネジ (+)WSW	4	4	M5X20WSW
3-40	274927	マグネトアセンブリ	1	1	~ 2020 年 2 月 ,2020 年 7 月 ~
3-41	283397	ロータ	1	1	43 ~ 48 フクム ~ 2020 年 2 月 ,2020 年 7 月 ~
3-42	283165	イグニッションコイルアセンブリ	1	1	~ 2020 年 2 月 ,2020 年 7 月 ~
3-43	283267	コイル	1	1	45,46 フクム ~ 2020 年 2 月 ,2020 年 7 月 ~
3-44	283268	コードアセンブリ	1	1	~ 2020 年 2 月 ,2020 年 7 月 ~
3-45	283178	プラグキャップ	1	1	~ 2020 年 2 月 ,2020 年 7 月 ~



見出番号	部品番号	部品名称	個数		備 考
			A	B	
3-46	272805	フック	1	1	～ 2020 年 2 月 ,2020 年 7 月～
3-47	283271	キャップ	1	1	～ 2020 年 2 月 ,2020 年 7 月～
3-48	283272	チューブ	1	1	
3-49	261076	ハンゲツキー	1	1	
3-50	261417	サラザガネツキナット	1	1	M8
3-51	280381	スパーサ	2	2	
3-52	261256	6 カクアナツキホルト WSW	2	2	M4X25
3-53	286739	スパークプラグ	1	1	CJ6Y
3-54	269722	リード	1	1	～ 2020 年 2 月 ,2020 年 7 月～
3-55	282880	リード	1	1	
3-56	264588	クランプ	1	1	
3-57	269705	ラベル	1	1	キケン カキケンキン
3-58	274191	ラベル	1	1	コウオンチュウイ
3-40A	277796	マグネトアセンブリ	1	1	41A ～ 48A フクム 2020 年 3 月～ 6 月
3-41A	277797	ロータ	1	1	2020 年 3 月～ 6 月
3-42A	277798	イグニッションコイルアセンブリ	1	1	44A ～ 48A フクム 2020 年 3 月～ 6 月
3-44A	279577	コードアセンブリ	1	1	45A,46A フクム 2020 年 3 月～ 6 月
3-45A	278755	プラグキャップ	1	1	2020 年 3 月～ 6 月
3-46A	278756	フック	1	1	2020 年 3 月～ 6 月
3-47A	278752	キャップ	1	1	2020 年 3 月～ 6 月
3-48A	278754	チューブ	1	1	2020 年 3 月～ 6 月
3-54A	263804	リード	1	1	2020 年 3 月～ 6 月

# JC264DX/JC264DXL エンジン

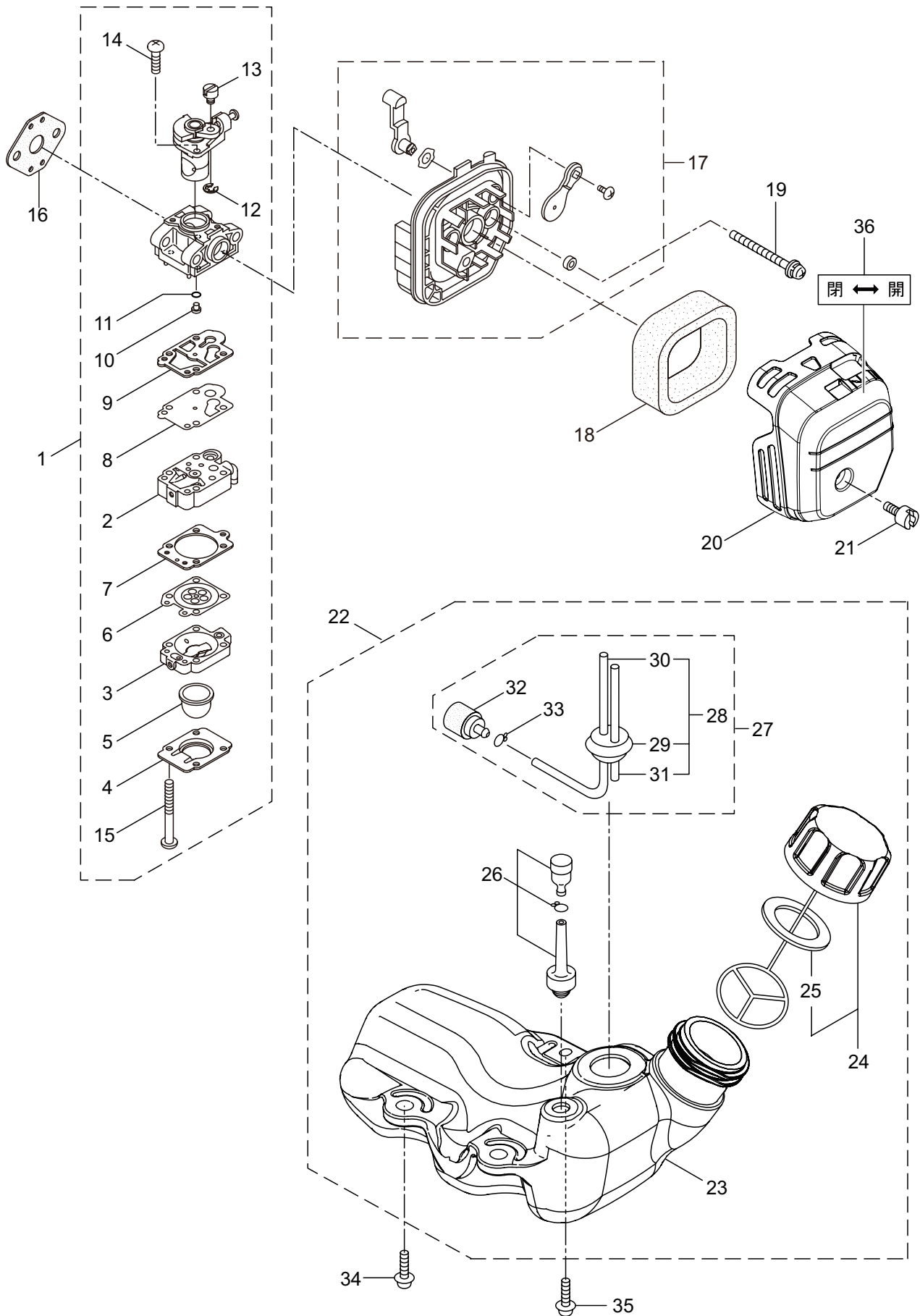
## 4. リコイルスタータ



見出番号	部品番号	部品名称	個数		備 考
			A	B	
4-1	282404	リコイルスタータアセンブリ	1	1	2 ~ 11 フクム
4-2	282405	スタータアセンブリ	1	1	3 ~ 10 フクム
4-3	283411	リール	1	1	
4-4	283412	カムプレート	1	1	
4-5	280930	ダンパースプリング	1	1	
4-6	280931	スパイラルスプリング	1	1	
4-7	267213	セットスクリュ	1	1	
4-8	280932	ロープアセンブリ	1	1	9,10 フクム
4-9	280933	スタータロープ	1	1	
4-10	267219	スタータノブ	1	1	
4-11	280934	プーリアセンブリ	1	1	
4-12	280489	ナベコネジ (+)WSW	2	2	M4X20
4-13	269833	ナベコネジ (+)WSW	1	1	M4X16WSW
4-14	272207	ラベル	1	1	ラクラクシドウ R スタート

# JC264DX/JC264DXL エンジン

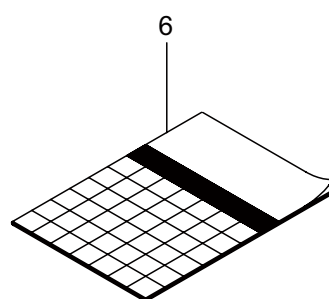
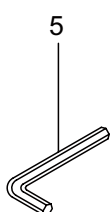
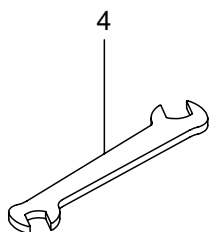
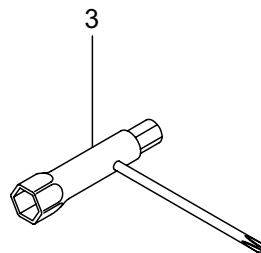
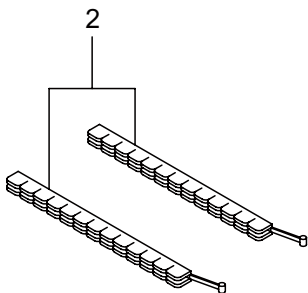
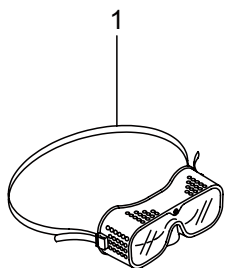
## 5. キャブレタ、エアクリーナ、燃料タンク



見出番号	部品番号	部品名称	個数		備 考
			A	B	
5-1	273708	キャブレタアセンブリ	1	1	2 ~ 15 フクム
5-2	281597	ポンプホドイ	1	1	
5-3	262991	パージホドイ	1	1	
5-4	262992	ポンプカバー	1	1	
5-5	261874	プライマ	1	1	
5-6	283905	ダイヤフラム	1	1	
5-7	262993	ガasket	1	1	
5-8	262994	ダイヤフラム	1	1	
5-9	282576	ガasket	1	1	
5-10	285030	シエツト	1	1	
5-11	261871	O リング	1	1	
5-12	261876	リング	1	1	
5-13	261658	スィベル	1	1	
5-14	264682	スクリュ	2	2	
5-15	262996	スクリュ	4	4	
5-16	261864	ガasket	1	1	M5X55WSW-7T
5-17	246909	ケースアセンブリ	1	1	
5-18	269030	エレメント	1	1	
5-19	281777	ナベコネジ (+)WSW	2	2	
5-20	246623	クリーナカバー	1	1	
5-21	269031	スクリュ	1	1	M5X12
5-22	273735	タンクアセンブリ	1	1	23 ~ 33 フクム
5-23	273467	フューエルタンク	1	1	
5-24	275306	タンクキャツプアセンブリ	1	1	25 フクム
5-25	274875	パツキン	1	1	
5-26	261696	ブリーザクミタテ	1	1	28 ~ 33 フクム
5-27	265752	ネリヨウパイプアセンブリ	1	1	
5-28	264031	パイプクミタテ	1	1	29 ~ 31 フクム
5-29	261115	グロメツト	1	1	
5-30	261690	ネリヨウパイプ	1	1	160L
5-31	263038	オーバフロパイプ	1	1	M5X16W M5X16W メツク
5-32	277887	フィルタアセンブリ	1	1	
5-33	261117	クリツプ	1	1	
5-34	269828	ナベコネジ (+)W	2	2	
5-35	281208	ナベコネジ (+)W	1	1	
5-36	281596	ラベル	1	1	チヨーク

JC264DX/JC264DXL

6. 付属品









安全と安心のブランド

---

---



株式会社

**丸山製作所**

■お客様相談窓口

丸山サポートセンター：電話 **0120-898-114**

ご利用時間：AM9:00～PM5:00(土、日、祝日を除く)