

Parts List

パーツリスト

動力刈払機

Model: **JCS264DX**

パーツリストコード 525039

部品表のご使用について

1. 部品のご注文の際は

機種名（形式）・部品番号・部品名称・数量を明記ください。

2. 小売価格は別表の価格表をご参照ください。

3. 部品は必ず「丸山純正部品」をご使用ください。

4. 本部品表は省略したものもあります。

5. 本部品表は改良の為予告なく変更することがあります。

6. Fig. の表示について

イラストページに Fig. ※※参照と表示してあります。この※※はイラストページ左上の見出し番号を表します。

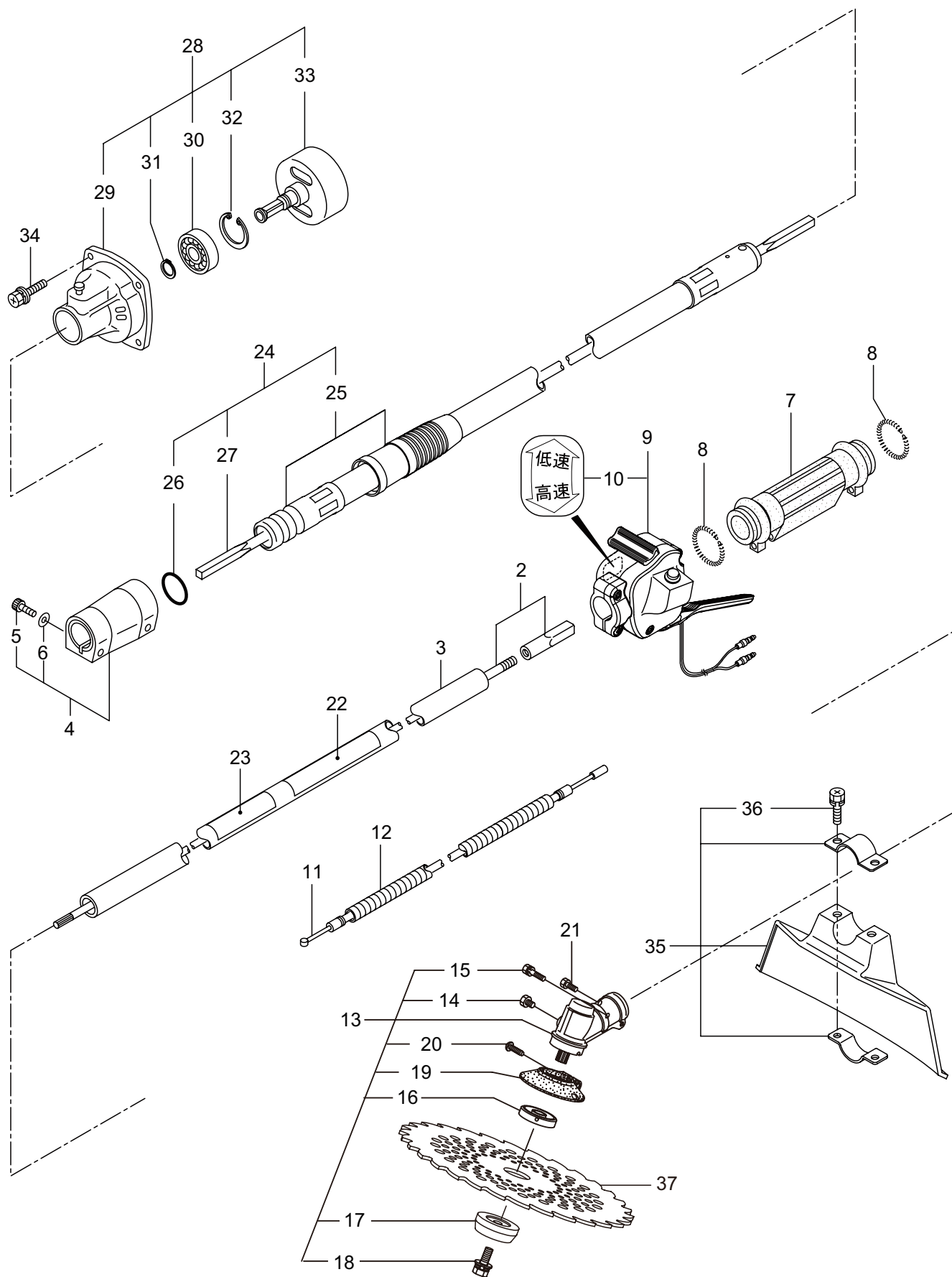
目次

ページ

| | |
|---------------------------------|----|
| 1. 本 体 (クラッチケース、外管、ギヤケース) | 1 |
| 2. 本 体 (ハンドル、背負枠) | 3 |
| 3. クランクケース、シリンダ、コイル | 5 |
| 4. リコイルスタータ | 9 |
| 5. キャブレタ、エアクリーナ、燃料タンク | 11 |
| 6. 付属品 | 13 |

JCS264DX

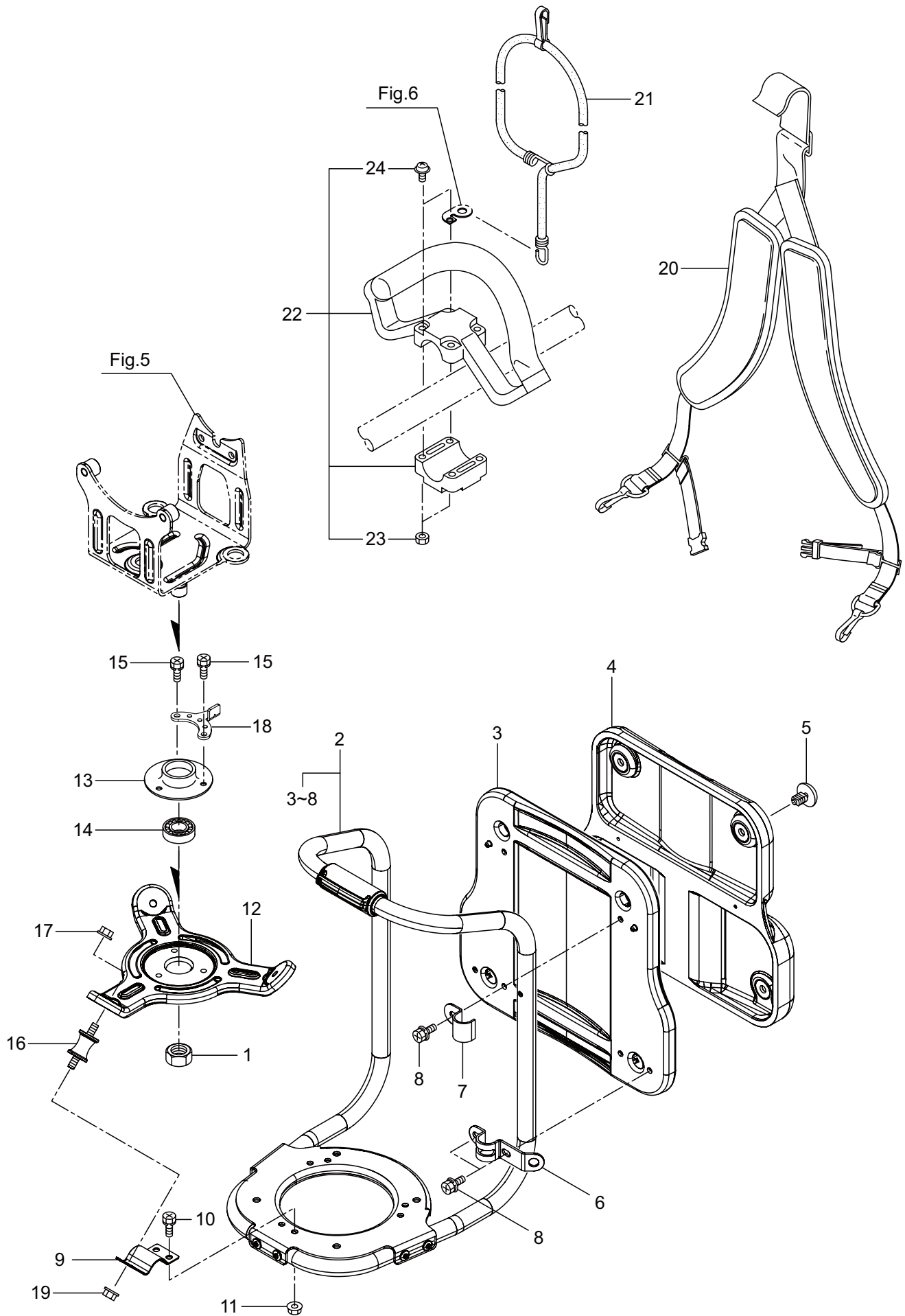
1. 本体(クラッチケース、外管、ギヤケース)



| 見出番号 | 部品番号 | 部 品 名 称 | 個数 | 備 考 |
|------|--------|-----------------|----|----------------|
| 1-1 | 364909 | JCS264DX | 1 | |
| 1-2 | 238913 | テントウシクミタテ | 1 | 1514L 7SP |
| 1-3 | 220033 | ガイカンマトメ | 1 | 24XT1.2X1460 |
| 1-4 | 214365 | シヨイントパイプクミタテ | 1 | |
| 1-5 | 087786 | 6 カクアナツキホルト | 2 | M5X25 |
| 1-6 | 012487 | ヒラザガネ | 1 | M5 |
| 1-7 | 211736 | ホンタイニギリB | 1 | |
| 1-8 | 211737 | バンド | 2 | |
| 1-9 | 242371 | トリガレハーケミタテ (24) | 1 | 10 フクム |
| 1-10 | 236111 | ラベル | 1 | コウ - テイマーク |
| 1-11 | 238915 | スロツトルワイヤ | 1 | 1150L I/O 73.5 |
| 1-12 | 234611 | コルゲートチューブ | 1 | 980L |
| 1-13 | 228089 | キヤケースクミタテ | 1 | 14 ~ 20 フクム |
| 1-14 | 234247 | 6 カクホルト | 1 | M8X8 |
| 1-15 | 092550 | 6 カクホルト (+)SW | 1 | M5X25-7T |
| 1-16 | 212986 | ハモノボス A | 1 | |
| 1-17 | 219195 | ハモノボス B | 1 | |
| 1-18 | 215610 | 6 カクホルト WSW | 1 | M8X22 ヒダリ |
| 1-19 | 222128 | マキツキホウシハン | 1 | |
| 1-20 | 222129 | タツピンネジ | 1 | 5X20 |
| 1-21 | 089737 | 6 カクホルト | 1 | M5X12 |
| 1-22 | 220549 | チュウイマーク | 1 | |
| 1-23 | 242373 | ネームプレート | 1 | JCS264DX |
| 1-24 | 220036 | アウタクミタテ | 1 | 25 ~ 27 フクム |
| 1-25 | 220037 | アウタマトメ | 1 | |
| 1-26 | 011338 | O リング | 1 | P18 |
| 1-27 | 220041 | インナシヤフト | 1 | |
| 1-28 | 222669 | クラツチケースクミタテ | 1 | 29 ~ 33 フクム |
| 1-29 | 220203 | クラツチケースマトメ | 1 | |
| 1-30 | 217659 | ヘアリング | 1 | |
| 1-31 | 055186 | C ガトメワ | 1 | S12 |
| 1-32 | 016732 | C ガトメワ | 1 | H32 |
| 1-33 | 222670 | クラツチドラムマトメ | 1 | |
| 1-34 | 817002 | 6 カクホルト (+)WSW | 4 | M5X20 |
| 1-35 | 222821 | シヨウメンカハーケミタテ | 1 | 36 フクム |
| 1-36 | 092561 | 6 カクホルト (+)SW | 2 | M5X25 |
| 1-37 | 224693 | チツプソー 10 | 1 | |
| | | | | |

JCS264DX

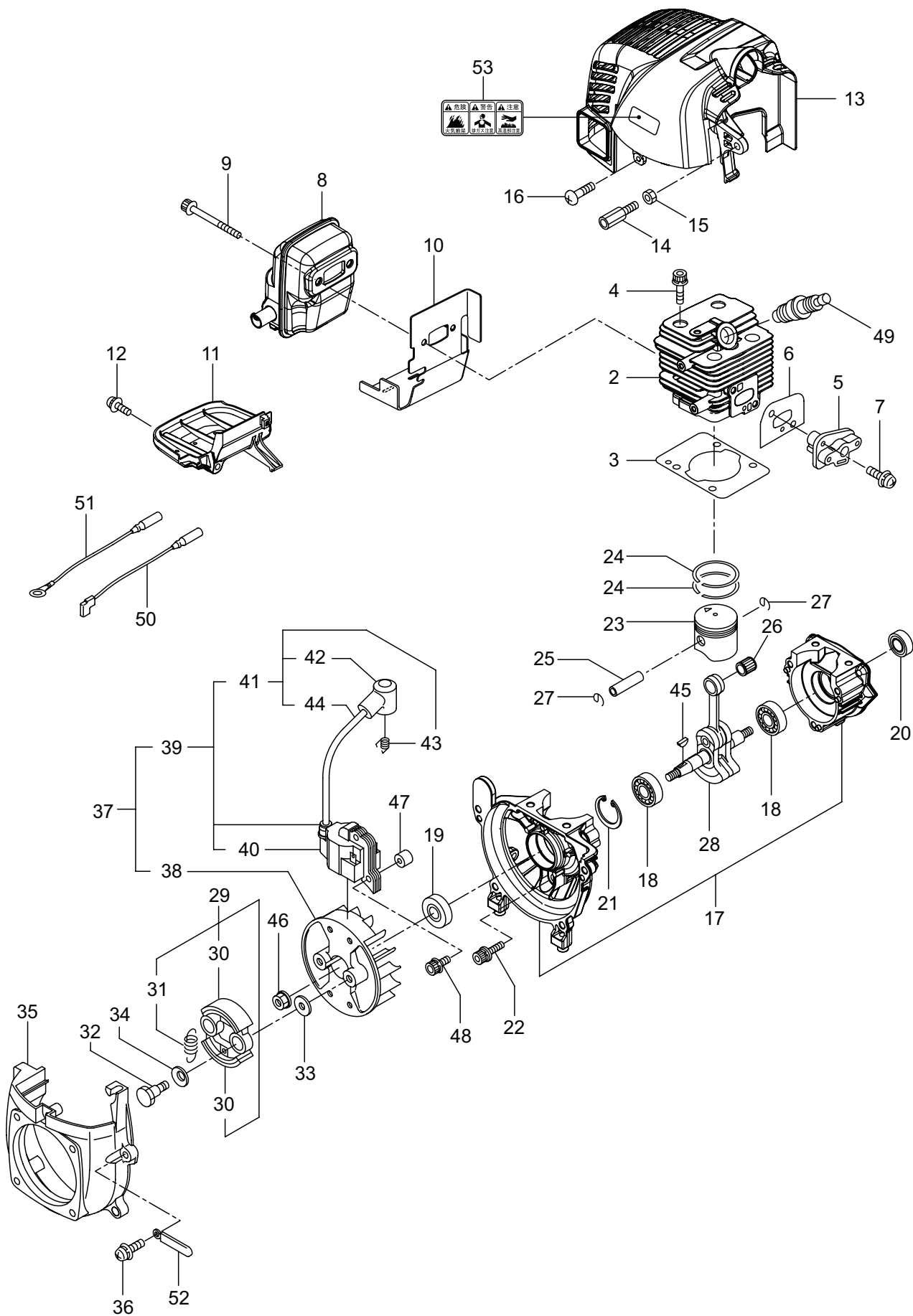
2. 本 体 (ハンドル、背負枠)



| 見出番号 | 部品番号 | 部 品 名 称 | 個数 | 備 考 |
|------|--------|----------------|----|-----------|
| 2-1 | 084020 | コガタ 6 カクナツ | 1 | M12X1.25 |
| 2-2 | 239561 | セオイワクミタテ | 1 | 3 ~ 8 フクム |
| 2-3 | 239547 | セアテヘースクミタテ | 1 | |
| 2-4 | 235459 | セアテ | 1 | |
| 2-5 | 234847 | フアスナ | 4 | |
| 2-6 | 239508 | オサエカナグ A | 2 | |
| 2-7 | 210968 | オサエカナグ B | 2 | |
| 2-8 | 092548 | 6 カクホルト (+)WSW | 6 | M5X15 |
| 2-9 | 227542 | ホウシンプレート | 3 | |
| 2-10 | 092578 | 6 カクホルト (+)SW | 6 | M5X10 |
| 2-11 | 215230 | サラハネザガネツキナツ | 6 | M5 |
| 2-12 | 227540 | ターンブラケット | 1 | |
| 2-13 | 227552 | ヘアリングケース | 1 | |
| 2-14 | 220619 | ヘアリング | 1 | #6001UU |
| 2-15 | 092578 | 6 カクホルト (+)SW | 3 | M5X10 |
| 2-16 | 220212 | ホウシンゴム | 3 | |
| 2-17 | 219959 | サラハネザガネツキナツ | 3 | M6 |
| 2-18 | 242331 | ストツハ | 1 | |
| 2-19 | 219959 | サラハネザガネツキナツ | 3 | M6 |
| 2-20 | 241459 | セオイハントクミタテ | 1 | |
| 2-21 | 210400 | ゴムバンドマツメ | 1 | |
| 2-22 | 222059 | ホウシンルーフハントクミタテ | 1 | 23,24 フクム |
| 2-23 | 126993 | 6 カクナツ | 4 | M5 |
| 2-24 | 222142 | ナベコネシ (+)W | 4 | M5X28 |
| | | | | |
| | | | | |
| | | | | |
| | | | | |

JCS264DX エンジン

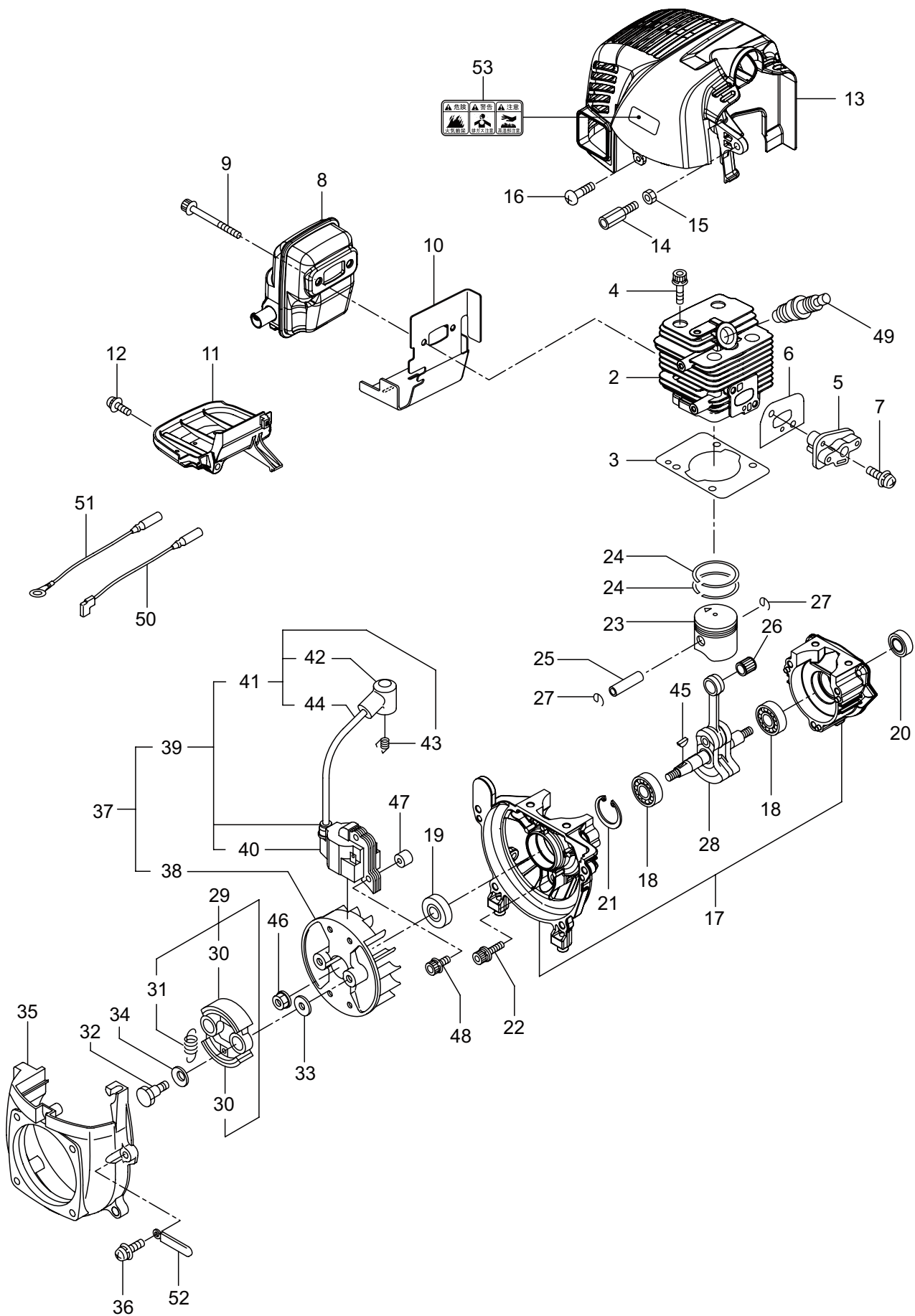
3. クランクケース、シリンダ、コイル



| 見出番号 | 部品番号 | 部 品 名 称 | 個数 | 備 考 |
|------|--------|-----------------|----|-------------|
| 3-1 | 875435 | エンジン | 1 | EE263/10 |
| 3-2 | 273153 | シリンダ | 1 | |
| 3-3 | 282330 | ガasket | 1 | |
| 3-4 | 261250 | 6 カクアナツキホルト WSW | 4 | M5X20 |
| 3-5 | 282579 | インシュレータ | 1 | |
| 3-6 | 267049 | ガasket | 1 | |
| 3-7 | 269826 | ナベコネジ (+)WSW | 2 | M5X25WSW |
| 3-8 | 279652 | マフラアセンブリ | 1 | |
| 3-9 | 266402 | 6 カクアナツキホルト WSW | 2 | M5X55 |
| 3-10 | 277476 | ガasketコンプリート | 1 | |
| 3-11 | 273618 | アンダーカバー | 1 | |
| 3-12 | 269827 | ナベコネジ (+)WSW | 1 | M5X16 |
| 3-13 | 276699 | トップカバー | 1 | |
| 3-14 | 563151 | スクリュ | 1 | M6X15 |
| 3-15 | 261878 | ナツ | 1 | |
| 3-16 | 280144 | タツピンネジ (+) | 1 | 4X16 |
| 3-17 | 247446 | クランクケース | 1 | |
| 3-18 | 280488 | ヘアリング | 2 | PPL 6001 |
| 3-19 | 261492 | オイルシール | 1 | ISCD12287 |
| 3-20 | 261386 | オイルシール | 1 | ISCD12227 |
| 3-21 | 055185 | C ガ`外メワ | 1 | H28 |
| 3-22 | 261612 | 6 カクアナツキホルト WSW | 3 | M5X30 |
| 3-23 | 273155 | ピストン | 1 | |
| 3-24 | 261496 | ピストンリング | 2 | |
| 3-25 | 261497 | ピストンピン | 1 | |
| 3-26 | 261037 | ニートルヘアリング | 1 | |
| 3-27 | 261576 | サークリツフ | 2 | |
| 3-28 | 277939 | クランクシャフトコンプリート | 1 | |
| 3-29 | 269168 | クラツチアセンブリ | 1 | 30,31 フクム |
| 3-30 | 269169 | クラツチシュ | 2 | |
| 3-31 | 269173 | スプリング | 1 | |
| 3-32 | 269647 | クラツチホルト | 2 | |
| 3-33 | 269175 | ワツシヤ | 2 | 6.1X15X1.6 |
| 3-34 | 261777 | ウエーブワツシヤ | 2 | |
| 3-35 | 283386 | フアンカバー | 1 | |
| 3-36 | 269831 | ナベコネジ (+)WSW | 4 | M5X20WSW |
| 3-37 | 282692 | マグネトアセンブリ | 1 | 38 ~ 44 フクム |
| 3-38 | 261356 | ロータ | 1 | |
| 3-39 | 282693 | イグニツシヨコイルアセンブリ | 1 | 40 ~ 44 フクム |
| 3-40 | 267401 | コイル | 1 | |
| 3-41 | 282694 | コートアセンブリ | 1 | 42 ~ 44 フクム |
| 3-42 | 261074 | プラグキヤツフ | 1 | |
| 3-43 | 261075 | フツク | 1 | |
| 3-44 | 282695 | コート | 1 | |
| 3-45 | 261076 | ハンゲツキー | 1 | |

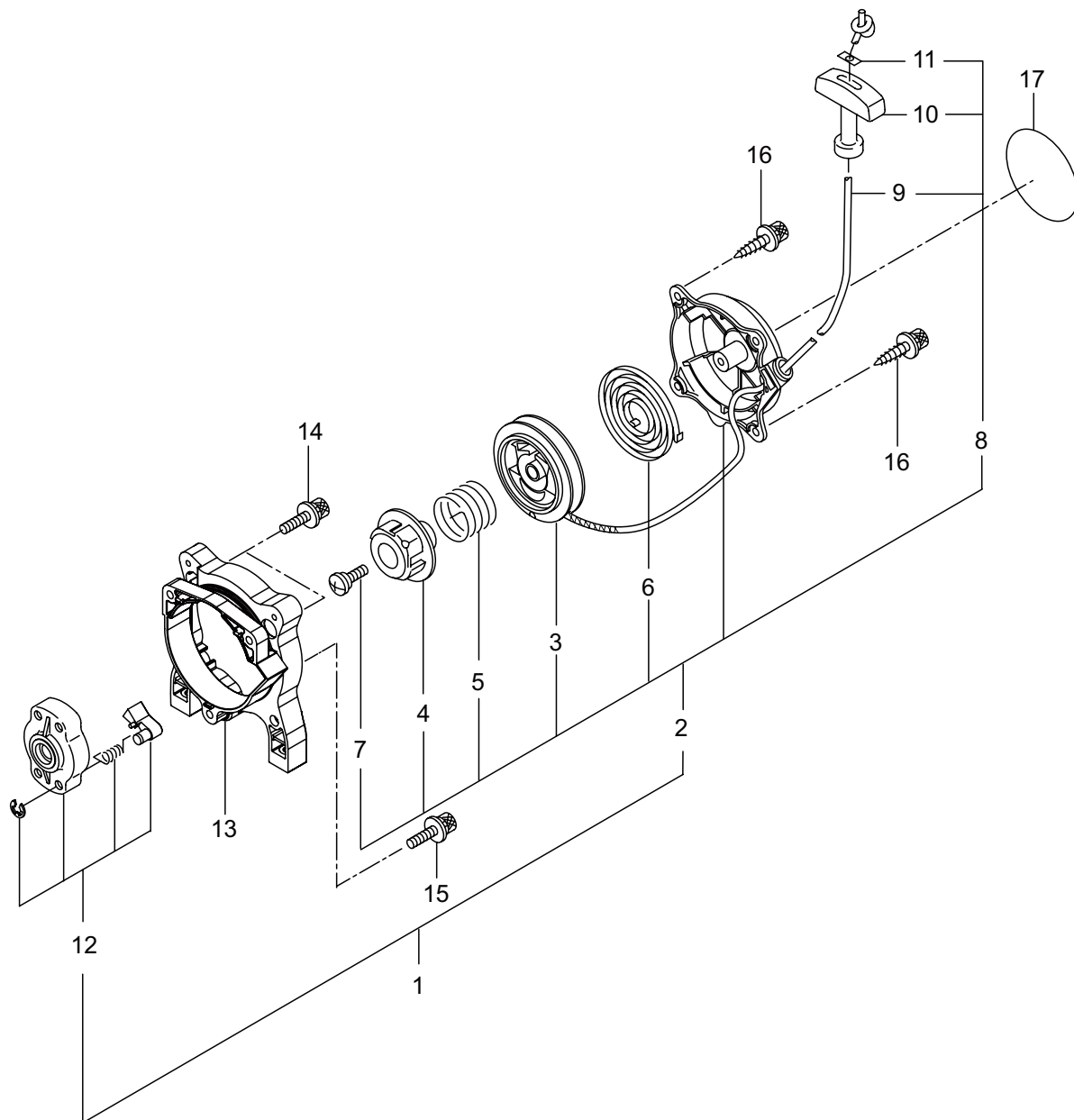
JCS264DX エンジン

3. クランクケース、シリンダ、コイル



JCS264DX エンジン

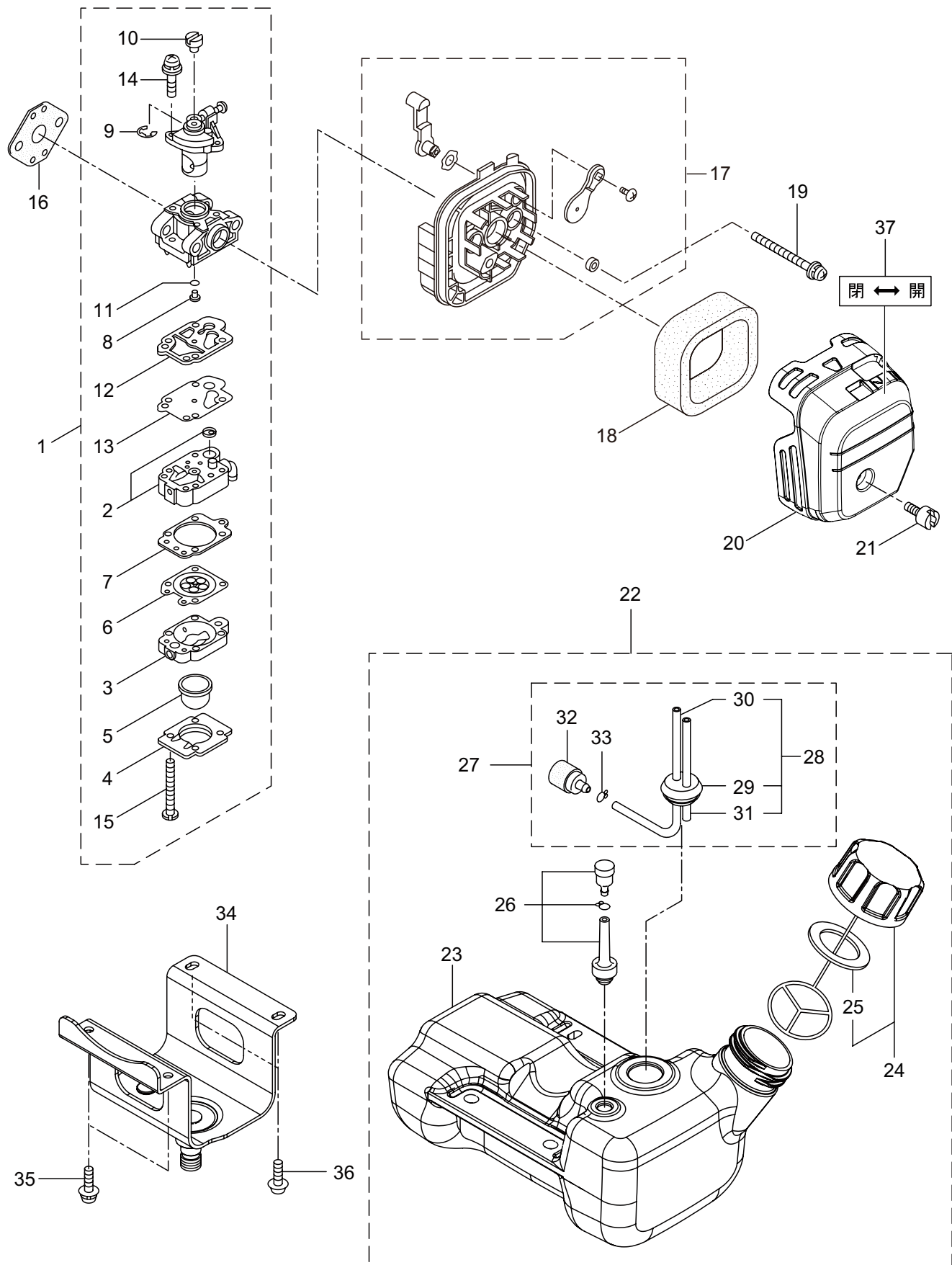
4. リコイルスタータ



| 見出番号 | 部品番号 | 部 品 名 称 | 個数 | 備 考 |
|------|--------|---------------|----|------------|
| 4-1 | 284778 | リコイルスタータアセンブリ | 1 | 2 ~ 12 フクム |
| 4-2 | 284747 | スタータアセンブリ | 1 | 3 ~ 11 フクム |
| 4-3 | 283504 | リール | 1 | |
| 4-4 | 283505 | カムプレート | 1 | |
| 4-5 | 283506 | ダンパースプリング | 1 | |
| 4-6 | 261721 | スパイラルスプリング | 1 | |
| 4-7 | 267213 | セットスクリュ | 1 | |
| 4-8 | 284800 | ロープアセンブリ | 1 | 9 ~ 11 フクム |
| 4-9 | 284801 | スタータロープ | 1 | |
| 4-10 | 261725 | スタータノブ | 1 | |
| 4-11 | 283511 | ロープストツハ | 1 | |
| 4-12 | 283575 | スタータプリアセンブリ | 1 | |
| 4-13 | 276701 | アダプター | 1 | |
| 4-14 | 283669 | スクリュ | 2 | M4X25 |
| 4-15 | 267290 | スクリュ | 1 | M5X20 |
| 4-16 | 280144 | タツピンネジ (+) | 4 | 4X16 |
| 4-17 | 247113 | リコイルラベル | 1 | |
| | | | | |
| | | | | |
| | | | | |
| | | | | |
| | | | | |
| | | | | |

JCS264DX エンジン

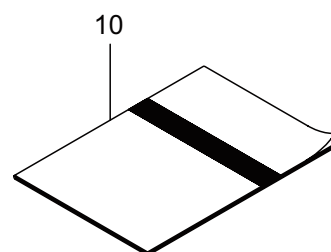
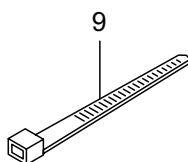
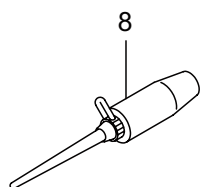
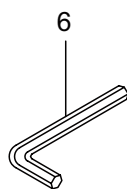
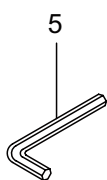
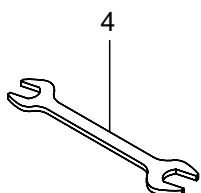
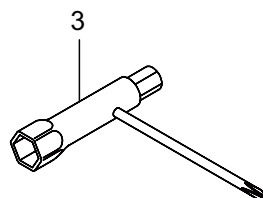
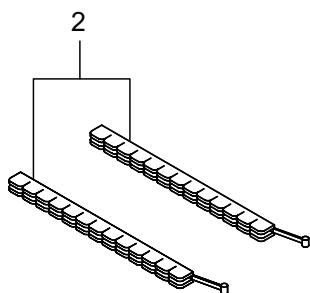
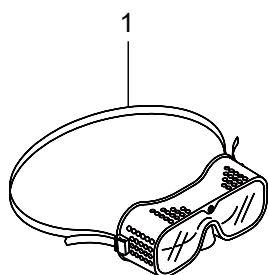
5. キャブレタ、エアクリーナ、燃料タンク



| 見出番号 | 部品番号 | 部 品 名 称 | 個数 | 備 考 |
|------|--------|---------------|----|----------------------------|
| 5-1 | 286660 | キヤブレタアセンブリ | 1 | 2 ~ 15 フクム |
| 5-2 | 263739 | ポンプホドイ | 1 | |
| 5-3 | 262991 | パーシホドイ | 1 | |
| 5-4 | 262992 | ポンプカバー | 1 | |
| 5-5 | 261874 | フライマ | 1 | |
| 5-6 | 283905 | ダイヤモンド | 1 | |
| 5-7 | 262993 | ガasket | 1 | |
| 5-8 | 269765 | ジエツト | 1 | |
| 5-9 | 261876 | リング | 1 | |
| 5-10 | 261658 | スィベル | 1 | |
| 5-11 | 261871 | O リング | 1 | |
| 5-12 | 282576 | ガasket | 1 | |
| 5-13 | 262994 | ダイヤモンド | 1 | |
| 5-14 | 264682 | スクリュ | 2 | |
| 5-15 | 262996 | スクリュ | 4 | |
| 5-16 | 261864 | ガasket | 1 | M5X55WSW-7T |
| 5-17 | 246909 | ケースアセンブリ | 1 | |
| 5-18 | 269030 | エレメント | 1 | |
| 5-19 | 281777 | ナベコネジ (+)WSW | 2 | |
| 5-20 | 246623 | クリーナカバー | 1 | |
| 5-21 | 269031 | スクリュ | 1 | M5X12 |
| 5-22 | 276706 | タンクアセンブリ | 1 | 23 ~ 33 フクム |
| 5-23 | 276707 | フューエルタンク | 1 | |
| 5-24 | 275306 | タンクキヤツプアセンブリ | 1 | 25 フクム |
| 5-25 | 274875 | ハツキン | 1 | |
| 5-26 | 261696 | ブリーザクミタテ | 1 | 28 ~ 33 フクム 29 ~ 31 フクム |
| 5-27 | 281752 | フューエルパイプアセンブリ | 1 | |
| 5-28 | 262646 | パイプクミタテ | 1 | |
| 5-29 | 261115 | グロメツト | 1 | |
| 5-30 | 262649 | パイプ | 1 | |
| 5-31 | 263038 | オーバフローパイプ | 1 | M5X20WSW |
| 5-32 | 277887 | フィルタアセンブリ | 1 | |
| 5-33 | 261117 | クリツフ | 1 | |
| 5-34 | 276703 | ブラケツトコンプリート | 1 | |
| 5-35 | 269831 | ナベコネジ (+)WSW | 2 | |
| 5-36 | 284043 | ナベコネジ (+)W | 2 | M5X20 |
| 5-37 | 281596 | ラベル | 1 | チヨーク |
| | | | | |

JCS264DX

6. 付属品





安全と安心のブランド



株式会社

丸山製作所

■お客様相談窓口

丸山サポートセンター：電話 **0120-898-114**

ご利用時間：AM9:00～PM5:00(土、日、祝日を除く)