

Parts List

パーツリスト

動力刈払機

Model: **LBC264UT-DX**

パーツリストコード 525054



株式
会社

丸山製作所

MARUYAMA MFG. CO., INC.

2020.07.

部品表のご使用について

1. 部品のご注文の際は

機種名（形式）・部品番号・部品名称・数量を明記ください。

2. 小売価格は別表の価格表をご参照ください。

3. 部品は必ず「丸山純正部品」をご使用ください。

4. 本部品表は省略したものもあります。

5. 本部品表は改良の為予告なく変更することがあります。

6. Fig. の表示について

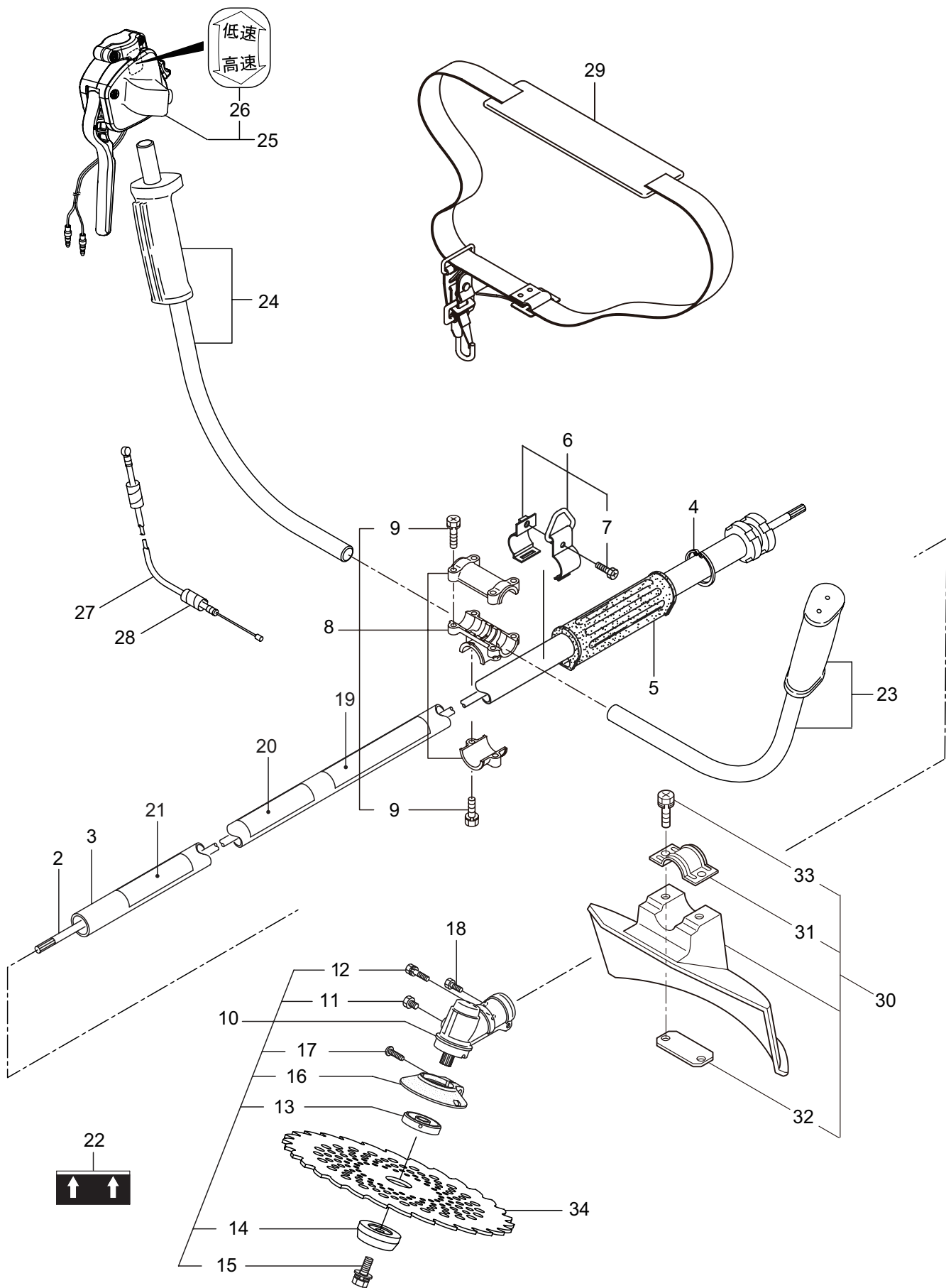
イラストページに Fig. ※※参照と表示してあります。この※※はイラストページ左上の見出し番号を表します。

目次

	ページ
1. 本 体	1
2. クランクケース、シリンダ、コイル	3
3. リコイルスタータ	7
4. キャブレタ、エアクリーナ、燃料タンク	9
5. 付属品	11

LBC264UT-DX

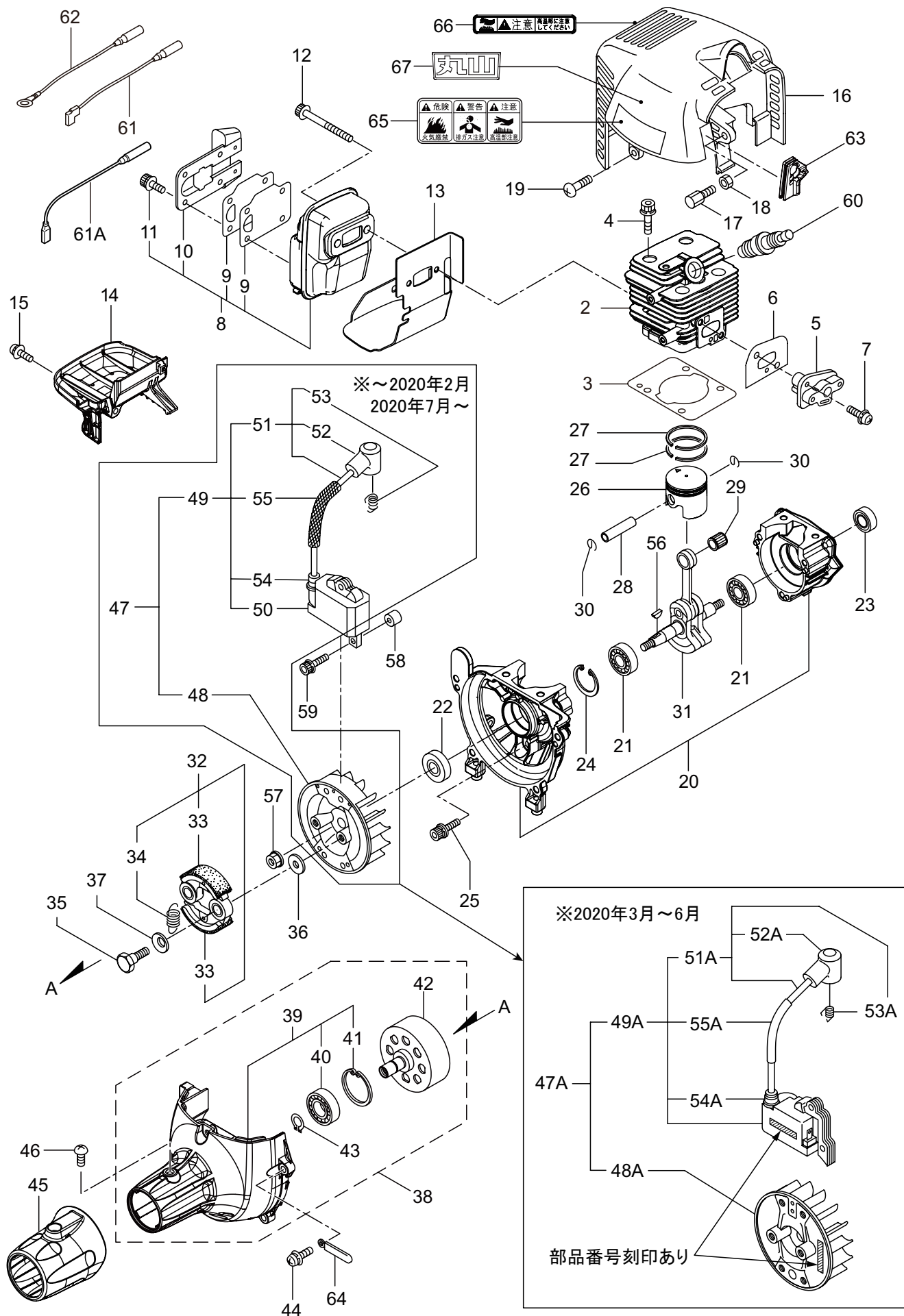
1. 本体



見出番号	部品番号	部 品 名 称	個数	備 考
1-1	364917	LBC264UT-DX	1	
1-2	226792	テントウシク	1	
1-3	242510	ホウシンガイカシマトメ	1	
1-4	012382	C ガ外メワ	1	H36
1-5	215532	ホンタイニキリ	1	
1-6	054691	ツリカナグクミタテ	1	7 フクム
1-7	089738	6 カクホルト	1	M5X15
1-8	228446	ハンドルリツケカナグクミタテ	1	9 フクム
1-9	092561	6 カクホルト (+)SW	6	M5X25
1-10	228089	ギヤケースクミタテ	1	11 ~ 17 フクム
1-11	234247	6 カクホルト	1	M8X8
1-12	092550	6 カクホルト (+)SW	1	M5X25-7T
1-13	212986	ハモノボス A	1	
1-14	219195	ハモノボス B	1	
1-15	215610	6 カクホルト WSW	1	M8X22 ヒダリ
1-16	222128	マキツキホウシハン	1	
1-17	222129	タツピンネジ	1	5X20
1-18	089737	6 カクホルト	1	M5X12
1-19	220549	チユウイマーク	1	
1-20	242516	ネームプレート	1	LBC264UT-DX
1-21	231654	ハリマーク	1	ECO
1-22	239693	ハリマーク	1	ヤジルシ
1-23	236357	ハンドル A マトメ	1	ヒダリ
1-24	236358	ハンドル B マトメ	1	ミキ
1-25	560622	トリカレバークミタテ	1	26 フクム
1-26	560182	ラベル	1	コウ - テイ
1-27	235749	スロツトルワイヤ	1	810L I/O 78
1-28	234549	コルゲートチューブ	1	660L
1-29	220533	カタカケバンドクミタテ	1	
1-30	234761	ジヨウメンカバークミタテ	1	31 ~ 33 フクム
1-31	210413	オサエカナグ	1	
1-32	210313	カバ - シメツケカナグ	1	
1-33	092555	6 カクホルト (+)SW	2	M6X30
1-34	227510	チツプソー 10	1	

LBC264UT-DX エンジン

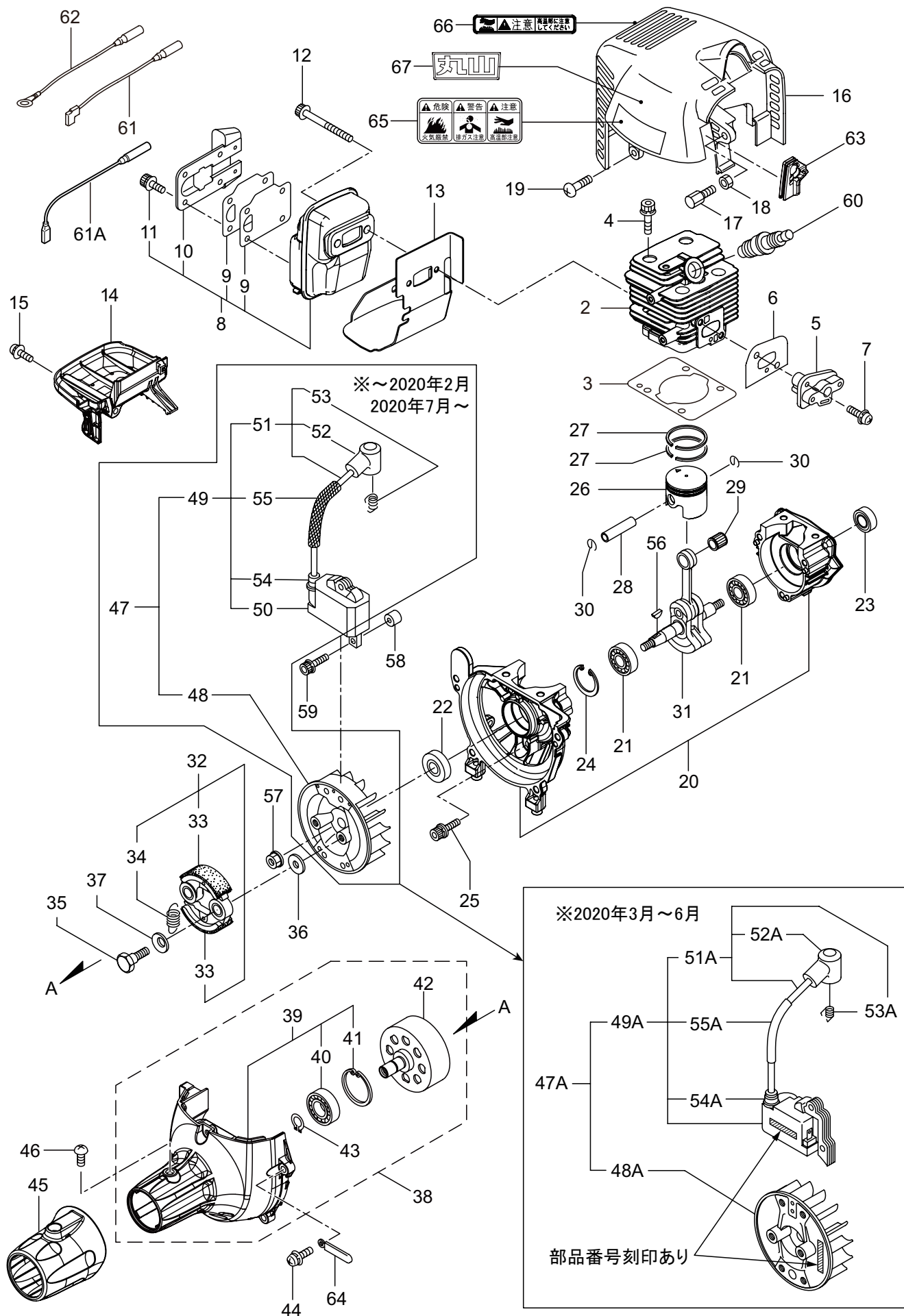
2. クランクケース、シリンダ、コイル



見出番号	部品番号	部 品 名 称	個数	備 考
2-1	875451	エンジン	1	EE261/36
2-2	273153	シリンダ	1	
2-3	282330	ガasket	1	
2-4	261250	6 カクアナツキホルト WSW	4	M5X20
2-5	282579	インシュレータ	1	
2-6	267049	ガasket	1	
2-7	269826	ナベコネジ (+)WSW	2	M5X25WSW
2-8	246656	マフアセンブリ	1	9 ~ 11 フクム
2-9	246663	ガasket	2	
2-10	246662	テイルコンプリート	1	
2-11	246731	6 カクアナツキホルト WSW	4	M4X10
2-12	266402	6 カクアナツキホルト WSW	2	M5X55
2-13	247074	ガasket	1	
2-14	246083	アンダーカバー	1	
2-15	269827	ナベコネジ (+)WSW	1	M5X16
2-16	247255	トツフカバーコンプリート	1	
2-17	563151	スクリュ	1	M6X15
2-18	261878	ナツト	1	
2-19	246082	トラスコネジ (+)	1	M4X12
2-20	273673	クランクケース	1	
2-21	280488	ペアリング	2	PPL 6001
2-22	261492	オイルシール	1	ISCD12287
2-23	261386	オイルシール	1	ISCD12227
2-24	055185	C ガtメワ	1	H28
2-25	261612	6 カクアナツキホルト WSW	3	M5X30
2-26	273155	ピストン	1	
2-27	261496	ピストンリング	2	
2-28	261497	ピストンピン	1	
2-29	261037	ニートルペアリング	1	
2-30	261576	サークリツフ	2	
2-31	277939	クランクシャフトコンプリート	1	
2-32	269168	クラツチアセンブリ	1	33,34 フクム
2-33	269169	クラツチシュ	2	
2-34	269173	スプリング	1	
2-35	269647	クラツチホルト	2	
2-36	269175	ワツシヤ	2	6.1X15X1.6
2-37	261777	ウエーブワツシヤ	2	
2-38	246958	ファンカバーアセンブリ C	1	39 ~ 43 フクム
2-39	246959	ファンカバーアセンブリ	1	40,41 フクム
2-40	269124	ペアリング	1	6200ZZ C3
2-41	013825	C ガtメワ	1	#30
2-42	289727	クラツチドラムコンプリート	1	
2-43	014210	C ガtメワ	1	S10
2-44	269831	ナベコネジ (+)WSW	4	M5X20WSW
2-45	246531	フロテクシヨンカバー	1	

LBC264UT-DX エンジン

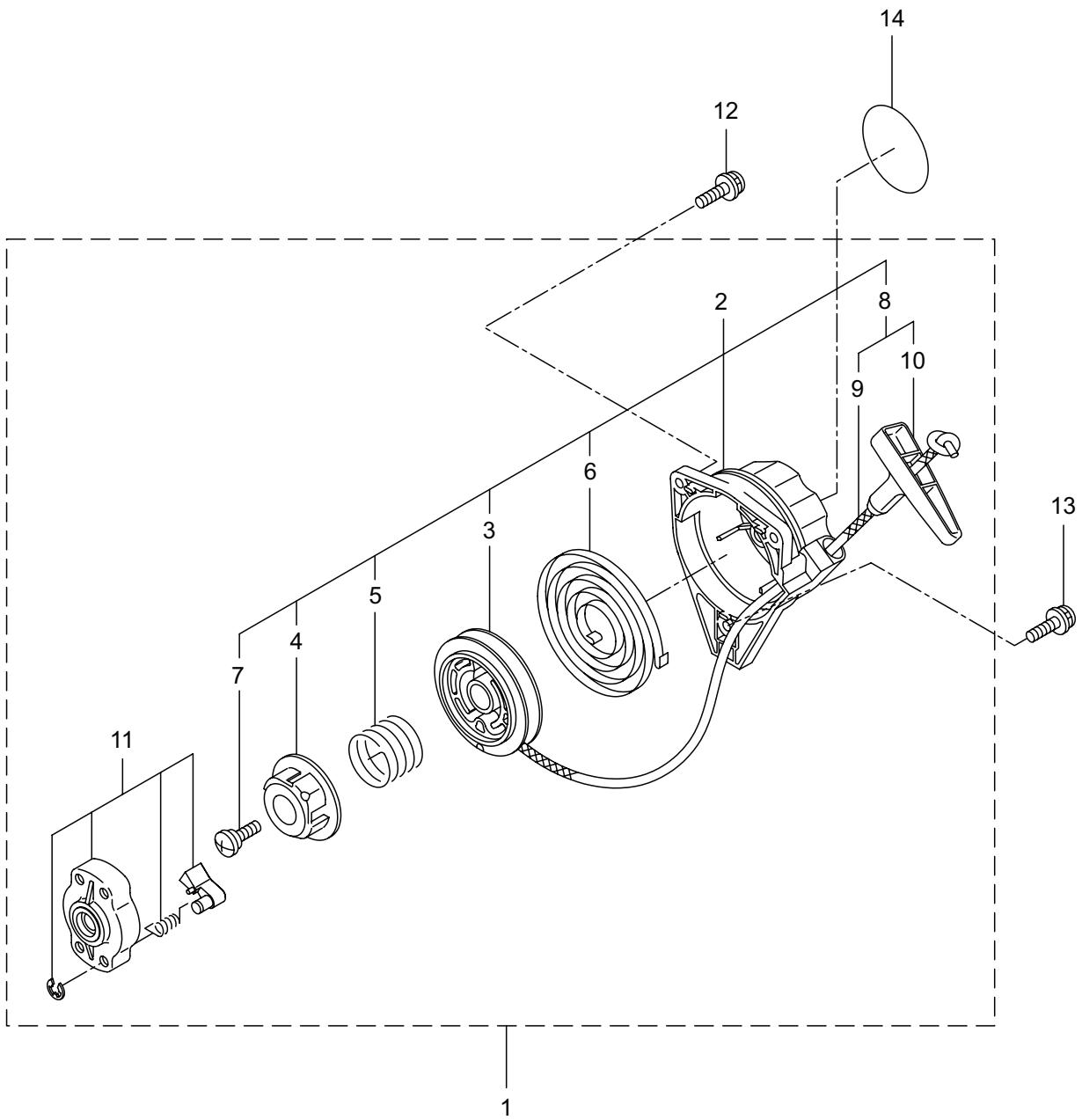
2. クランクケース、シリンダ、コイル



見出番号	部品番号	部 品 名 称	個数	備 考
2-46	246787	ハインドコネジ(+)	1	5X18
2-47	274927	マグネトアセンブリ	1	48～55ﾌｸﾑ ～2020年2月,2020年7月～
2-48	283397	ロータ	1	～2020年2月,2020年7月～
2-49	283165	イグニツシヨﾝｺｲﾙｱｾﾝﾌﾞﾘ	1	50～55ﾌｸﾑ ～2020年2月,2020年7月～
2-50	283267	ｺｲﾙ	1	～2020年2月,2020年7月～
2-51	283268	ｺｰﾄﾞｱｾﾝﾌﾞﾘ	1	52,53ﾌｸﾑ ～2020年2月,2020年7月～
2-52	283178	ﾌﾟﾗｸﾞｷﾔｯﾌﾟ	1	～2020年2月,2020年7月～
2-53	272805	ﾌｯｸ	1	～2020年2月,2020年7月～
2-54	283271	ｷﾔｯﾌﾟ	1	～2020年2月,2020年7月～
2-55	283272	ﾁｬｰﾌﾞ	1	～2020年2月,2020年7月～
2-56	261076	ﾊﾝｹﾞｯｷｰ	1	
2-57	261417	ｻﾗｻﾞｶﾞﾈｯｽｷﾅｯﾄ	1	M8
2-58	280381	ｽﾊﾟｰｻ	2	
2-59	261256	6 ｶｸｱﾅｯｽｷﾎﾙﾄ WSW	2	M4X25
2-60	286739	ｽﾊﾟｰｸﾌﾟﾗｸﾞ	1	CJ6Y
2-61	269722	ﾘｰﾄﾞ	1	～2020年2月,2020年7月～
2-62	282880	ﾘｰﾄﾞ	1	
2-63	246078	ｸﾞﾛﾓｯﾄ	1	
2-64	264588	ｸﾗﾝﾌﾟ	1	
2-65	269705	ﾗﾍﾞﾙ	1	ｷｹﾝ ｶｷｹﾝｷﾝ
2-66	274191	ﾗﾍﾞﾙ	1	ｺｳｵﾝﾁｭｳｲ
2-67	278581	ﾗﾍﾞﾙ	1	ﾏﾙﾔﾏ(ｷﾝ)
2-47A	277796	マグネトアセンブリ	1	48A～55Aﾌｸﾑ 2020年3月～6月
2-48A	277797	ロータ	1	2020年3月～6月
2-49A	277798	イグニツシヨﾝｺｲﾙｱｾﾝﾌﾞﾘ	1	50A～55Aﾌｸﾑ 2020年3月～6月
2-51A	279577	ｺｰﾄﾞｱｾﾝﾌﾞﾘ	1	52A,53Aﾌｸﾑ 2020年3月～6月
2-52A	278755	ﾌﾟﾗｸﾞｷﾔｯﾌﾟ	1	2020年3月～6月
2-53A	278756	ﾌｯｸ	1	2020年3月～6月
2-54A	278752	ｷﾔｯﾌﾟ	1	2020年3月～6月
2-55A	278754	ﾁｬｰﾌﾞ	1	2020年3月～6月
2-61A	263804	ﾘｰﾄﾞ	1	2020年3月～6月

LBC264UT-DX エンジン

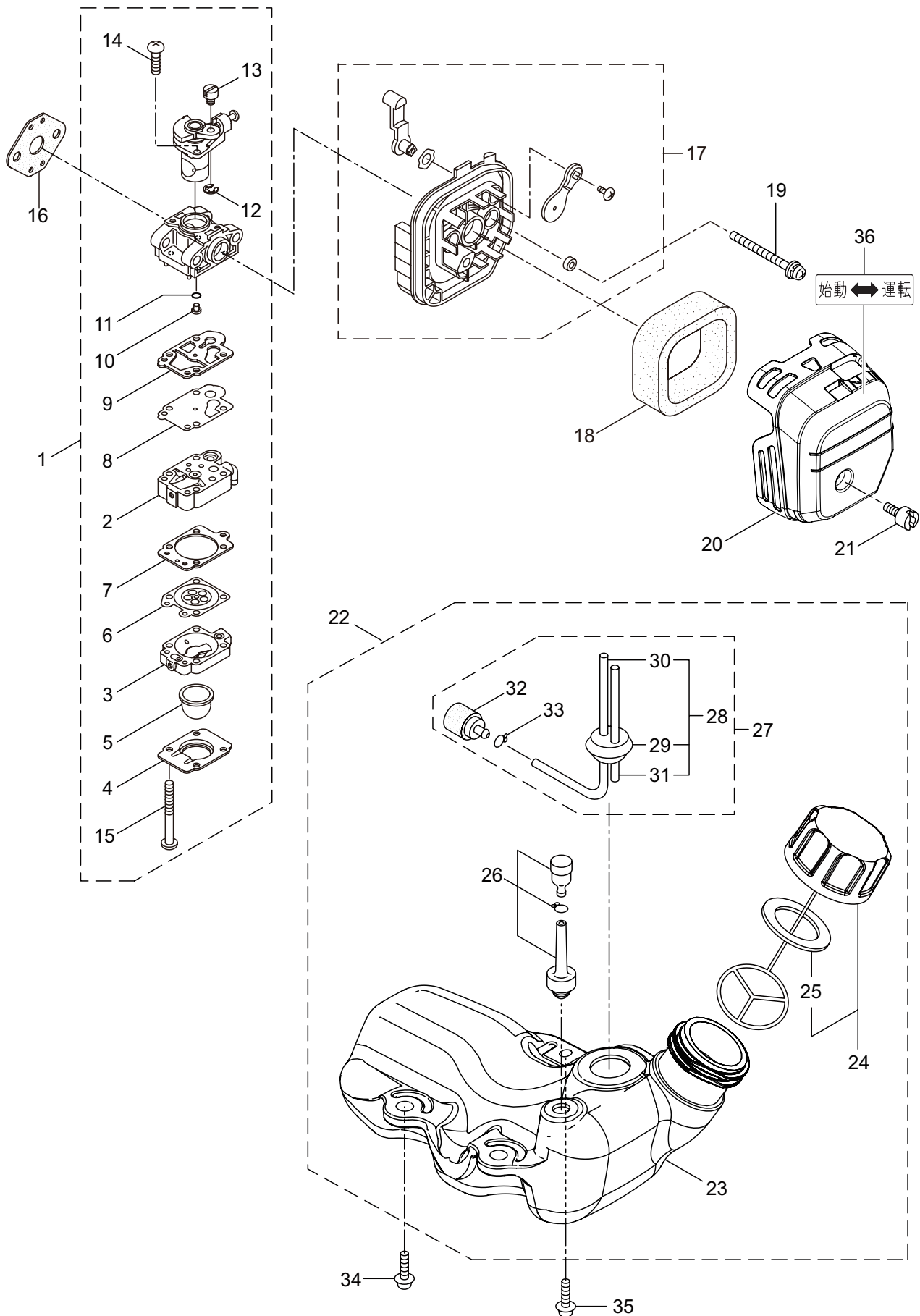
3. リコイルスタータ



見出番号	部品番号	部 品 名 称	個数	備 考
3-1	282404	リコイルスタータアセンブリ	1	2 ~ 11 フクム
3-2	282405	スタータアセンブリ	1	3 ~ 10 フクム
3-3	283411	リール	1	
3-4	283412	カムプレート	1	
3-5	280930	ダンパースプリング	1	
3-6	280931	スパイラルスプリング	1	
3-7	267213	セットスクリュ	1	
3-8	280932	ロープアセンブリ	1	9,10 フクム
3-9	280933	スタータロープ	1	
3-10	267219	スタータノブ	1	
3-11	280934	プーリアアセンブリ	1	
3-12	280489	ナベコネジ (+)WSW	2	M4X20
3-13	269833	ナベコネジ (+)WSW	1	M4X16WSW
3-14	247258	リコイルラベル	1	

LBC264UT-DX エンジン

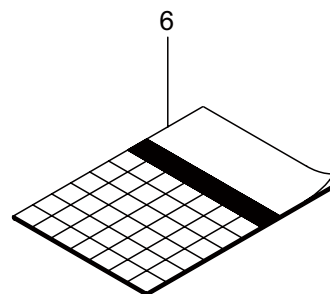
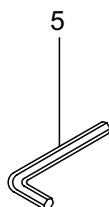
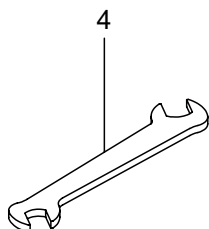
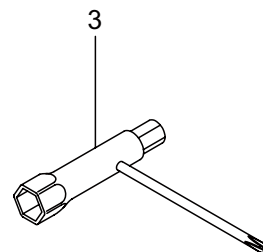
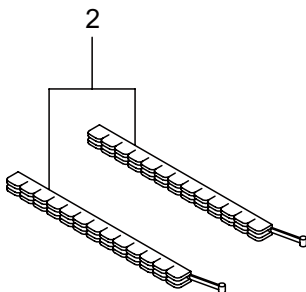
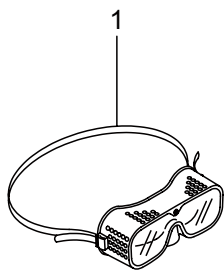
4. キャブレタ、エアクリーナ、燃料タンク



見出番号	部品番号	部 品 名 称	個数	備 考
4-1	273708	キャブレタアセンブリ	1	2 ~ 15 フクム
4-2	281597	ポンプホドイ	1	
4-3	262991	パーシホドイ	1	
4-4	262992	ポンプカバー	1	
4-5	261874	プライマ	1	
4-6	283905	ダイヤフラム	1	
4-7	262993	ガasket	1	
4-8	262994	ダイヤフラム	1	
4-9	282576	ガasket	1	
4-10	285030	ジエット	1	
4-11	261871	O リング	1	
4-12	261876	リング	1	
4-13	261658	スイベル	1	
4-14	264682	スクリュ	2	
4-15	262996	スクリュ	4	
4-16	261864	ガasket	1	M5X55WSW-7T
4-17	246909	ケースアセンブリ	1	
4-18	269030	エレメント	1	
4-19	281777	ナベコネジ (+)WSW	2	
4-20	246623	クリーナカバー	1	
4-21	269031	スクリュ	1	M5X12
4-22	273735	タンクアセンブリ	1	23 ~ 33 フクム
4-23	273467	フューエルタンク	1	
4-24	275306	タンクキャツプアセンブリ	1	25 フクム
4-25	274875	パツキン	1	
4-26	261696	ブリーザクミタテ	1	28 ~ 33 フクム
4-27	265752	ネリヨウパイプアセンブリ	1	
4-28	264031	パイプクミタテ	1	29 ~ 31 フクム
4-29	261115	グロメツト	1	160L
4-30	261690	ネリヨウパイプ	1	
4-31	263038	オーバフローパイプ	1	M5X16W M5X16W メツク
4-32	277887	フィルタアセンブリ	1	
4-33	261117	クリツフ	1	
4-34	269828	ナベコネジ (+)W	2	
4-35	281208	ナベコネジ (+)W	1	
4-36	284586	ラベル	1	チヨーク シドウ - ウンテン

LBC264UT-DX

5. 付属品



見出番号	部品番号	部品名称	個数	備考
5-1	221460	ホコメカネ	1	
5-2	220534	カリハカバ	1	
5-3	210418	コンビボックススパナ	1	
5-4	022865	リヨウグチスパナ	1	8X10
5-5	219431	6 カクボウスパナ	1	ニメンハバ 3
5-6	242502	トリアツカイセツメイシヨ	1	



安全と安心のブランド



株式会社

丸山製作所

■お客様相談窓口

丸山サポートセンター：電話 **0120-898-114**

ご利用時間：AM9:00～PM5:00(土、日、祝日を除く)