

Parts List

パーツリスト

動力刈払機

Model: **AC266NS**
AC266NSL

パーツリストコード 525636



2023.07.

部品表のご使用について

1. 部品のご注文の際は

機種名（形式）・部品番号・部品名称・数量を明記ください。

2. 小売価格は別表の価格表をご参照ください。

3. 部品は必ず「丸山純正部品」をご使用ください。

4. 本部品表は省略したものもあります。

5. 本部品表は改良の為予告なく変更することがあります。

6. Fig. の表示について

イラストページに Fig. ※※参照と表示してあります。この※※はイラストページ左上の見出し番号を表します。

目次

ページ

AC266NS

1. 本体.....	1
------------	---

AC266NSL

2. 本体.....	3
------------	---

AC266NS, AC266NSL

3. エンジン（クランクケース、シリンダ、コイル）.....	5
--------------------------------	---

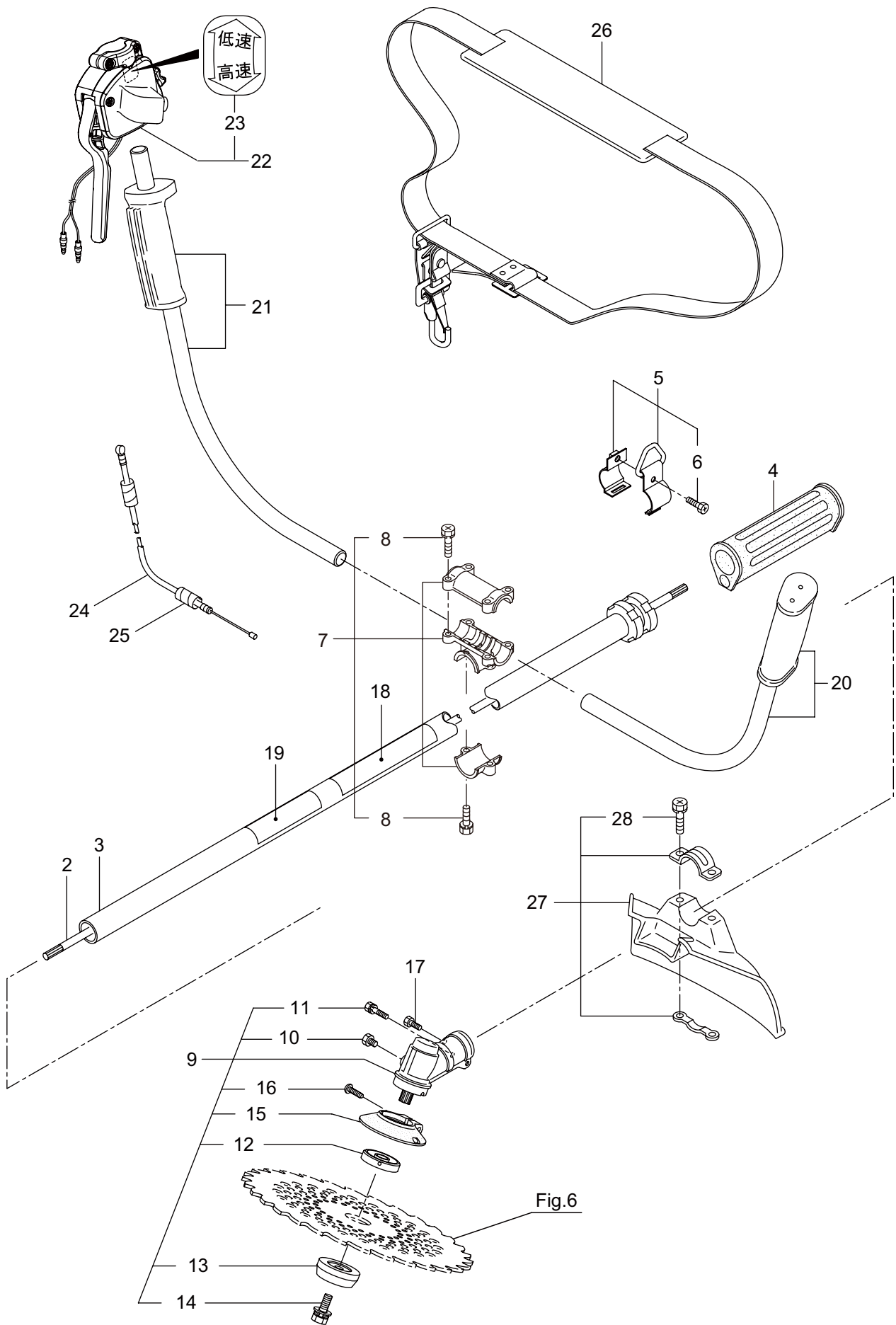
4. エンジン（リコイルスタータ）.....	9
------------------------	---

5. エンジン（キャブレタ、エアクリーナ、燃料タンク）.....	11
----------------------------------	----

6. 付属品.....	13
-------------	----

AC266NS

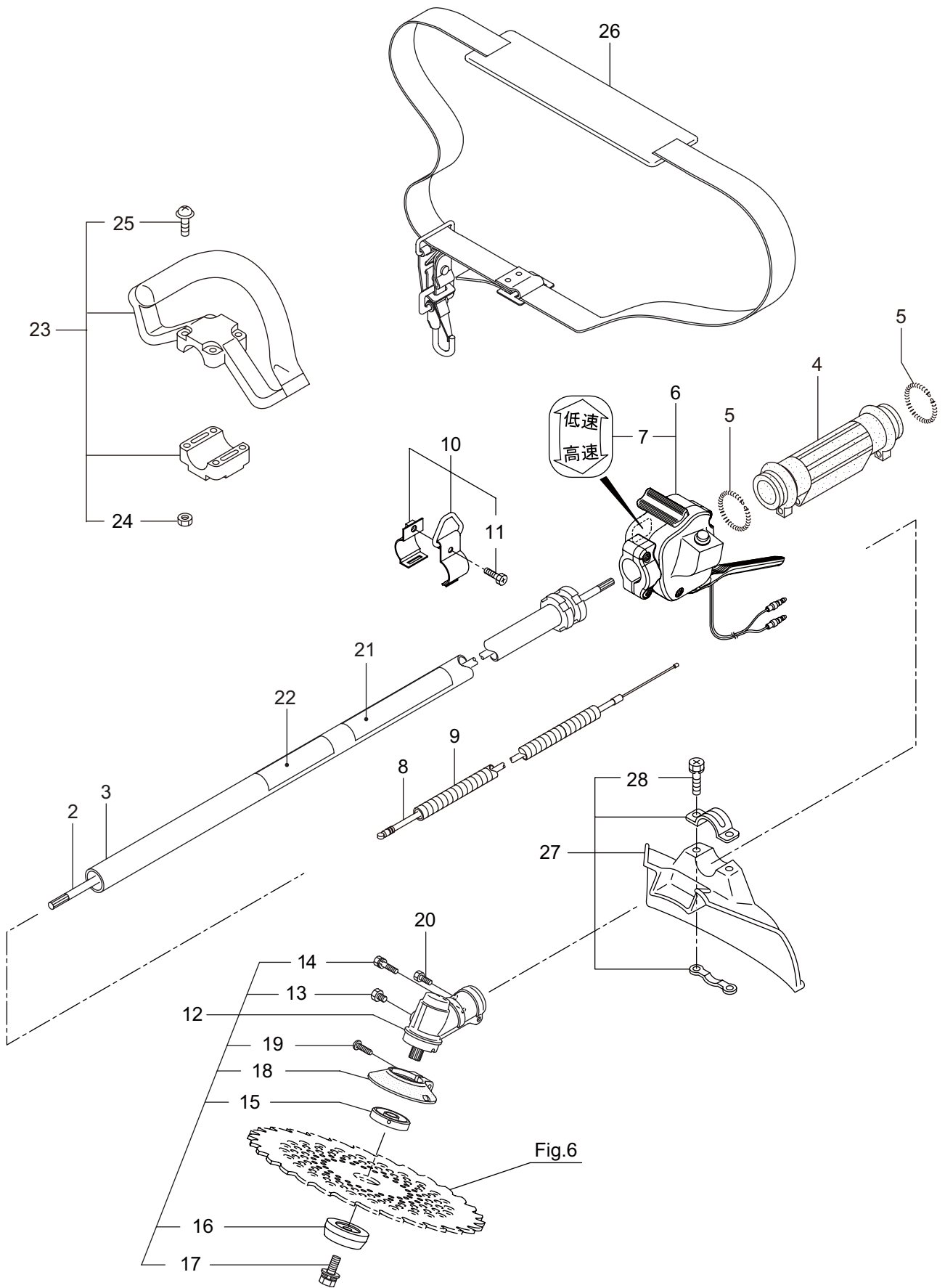
1. 本体



見出番号	部品番号	部品名称	個数		備 考
			A	B	
1-1	365118	AC266NS	1		
1-2	226792	デントウジク	1		
1-3	227919	ホウシンガイカンマメ	1		
1-4	215532	ホンタイニキリ	1		
1-5	054691	ツリカナグクミタテ	1		6 フクム
1-6	089738	6 カクホルト	1		M5X15
1-7	228446	ハンドルリツケカナグクミタテ	1		8 フクム
1-8	092561	6 カクホルト (+)SW	6		M5X25
1-9	228089	ギヤケースクミタテ	1		10 ~ 16 フクム
1-10	234247	6 カクホルト	1		M8X8
1-11	092550	6 カクホルト (+)SW	1		M5X25-7T
1-12	212986	ハモノホース A	1		
1-13	219195	ハモノホース B	1		
1-14	215610	6 カクホルト WSW	1		M8X22 ヒタリ
1-15	222128	マキツキホウシバン	1		
1-16	222129	タツピンネジ	1		5X20
1-17	089737	6 カクホルト	1		M5X12
1-18	220549	チュウイマーク	1		
1-19	244601	ネームプレート	1		BIG-M AC266NS
1-20	236357	ハンドル A マトメ	1		ヒタリ
1-21	236358	ハンドル B マトメ	1		ミキ
1-22	237534	トリガレバークミタテ	1		23 フクム
1-23	236111	ラベル	1		コウ - テイマーク
1-24	235749	スロットルワイヤ	1		810L I/O 78
1-25	234549	コルゲートチューブ	1		660L
1-26	220533	カタカケバンドクミタテ	1		
1-27	229740	ジヨウメンカバークミタテ	1		28 フクム
1-28	092561	6 カクホルト (+)SW	2		M5X25

AC266NSL

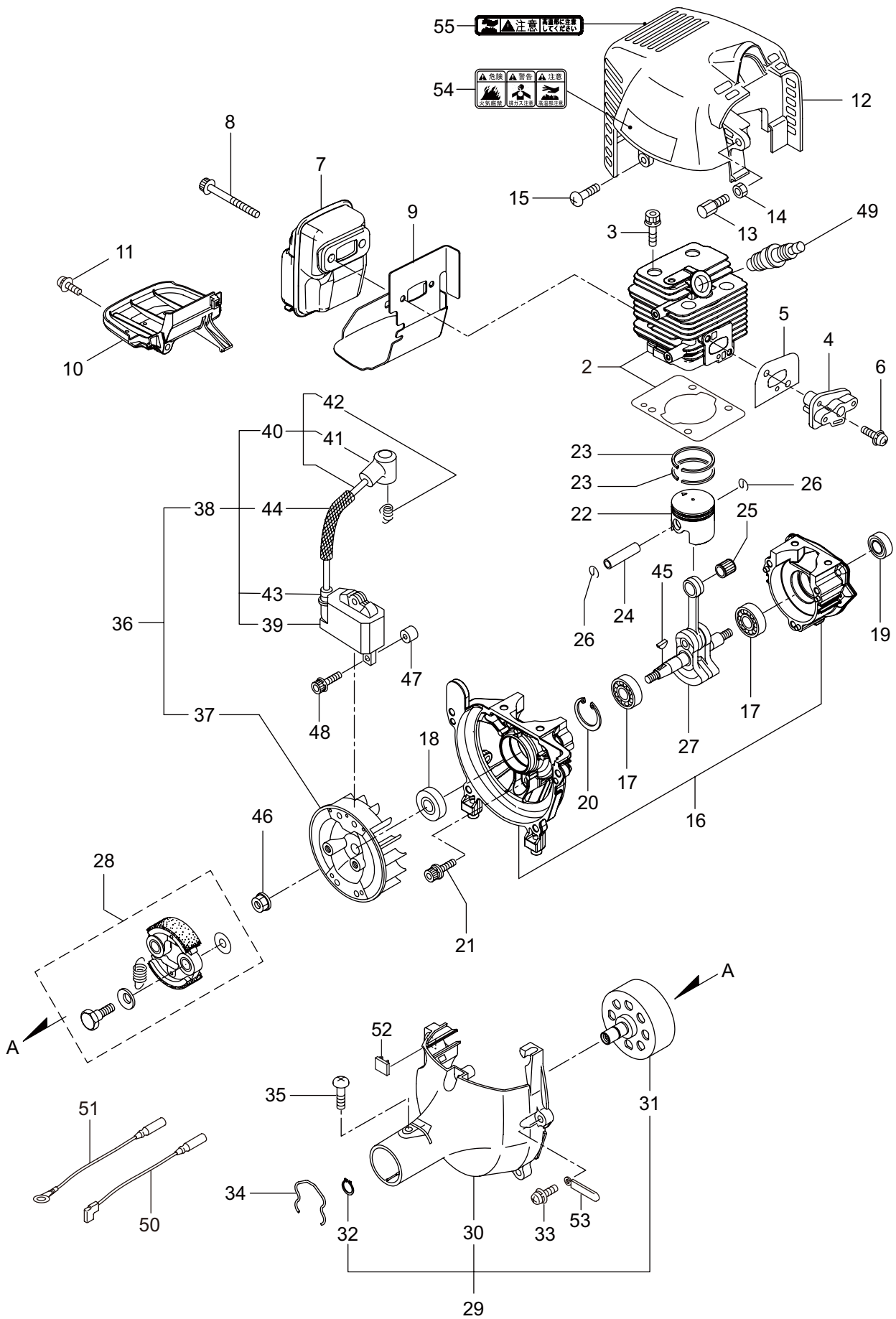
2. 本体



見出番号	部品番号	部品名称	個数		備考
			A	B	
2-1	365129	AC266NSL		1	
2-2	226792	デントウジク		1	
2-3	227919	ホウシンガイカンマメ		1	
2-4	211736	ホンタイニキリB		1	
2-5	211737	バンド		2	
2-6	237535	トリガレバークミタテ		1	7 フクム
2-7	236111	ラベル		1	コウ - テイマーク
2-8	236322	スロツトルワイヤ		1	365L I/O 76.5
2-9	213548	コルゲートチューブ		1	ヨビ 10 200L
2-10	054691	ツリカナゲクミタテ		1	11 フクム
2-11	089738	6 カクホルト		1	M5X15
2-12	228089	キヤケースクミタテ		1	13 ~ 19 フクム
2-13	234247	6 カクホルト		1	M8X8
2-14	092550	6 カクホルト (+)SW		1	M5X25-7T
2-15	212986	ハモノホース A		1	
2-16	219195	ハモノホース B		1	
2-17	215610	6 カクホルト WSW		1	M8X22 ヒダリ
2-18	222128	マキツキボウシハン		1	
2-19	222129	タツピンネジ		1	5X20
2-20	089737	6 カクホルト		1	M5X12
2-21	220549	チュウイマーク		1	
2-22	244678	ネームプレート		1	BIG-M AC266NSL
2-23	222059	ホウシンループハンドルクミタテ		1	24,25 フクム
2-24	126993	6 カクナツト		4	M5
2-25	222142	ナベコネジ (+)W		4	M5X28
2-26	220533	カタカケバンドクミタテ		1	
2-27	229740	ジヨウメンカバークミタテ		1	28 フクム
2-28	092561	6 カクホルト (+)SW		2	M5X25

AC266NS, AC266NSL

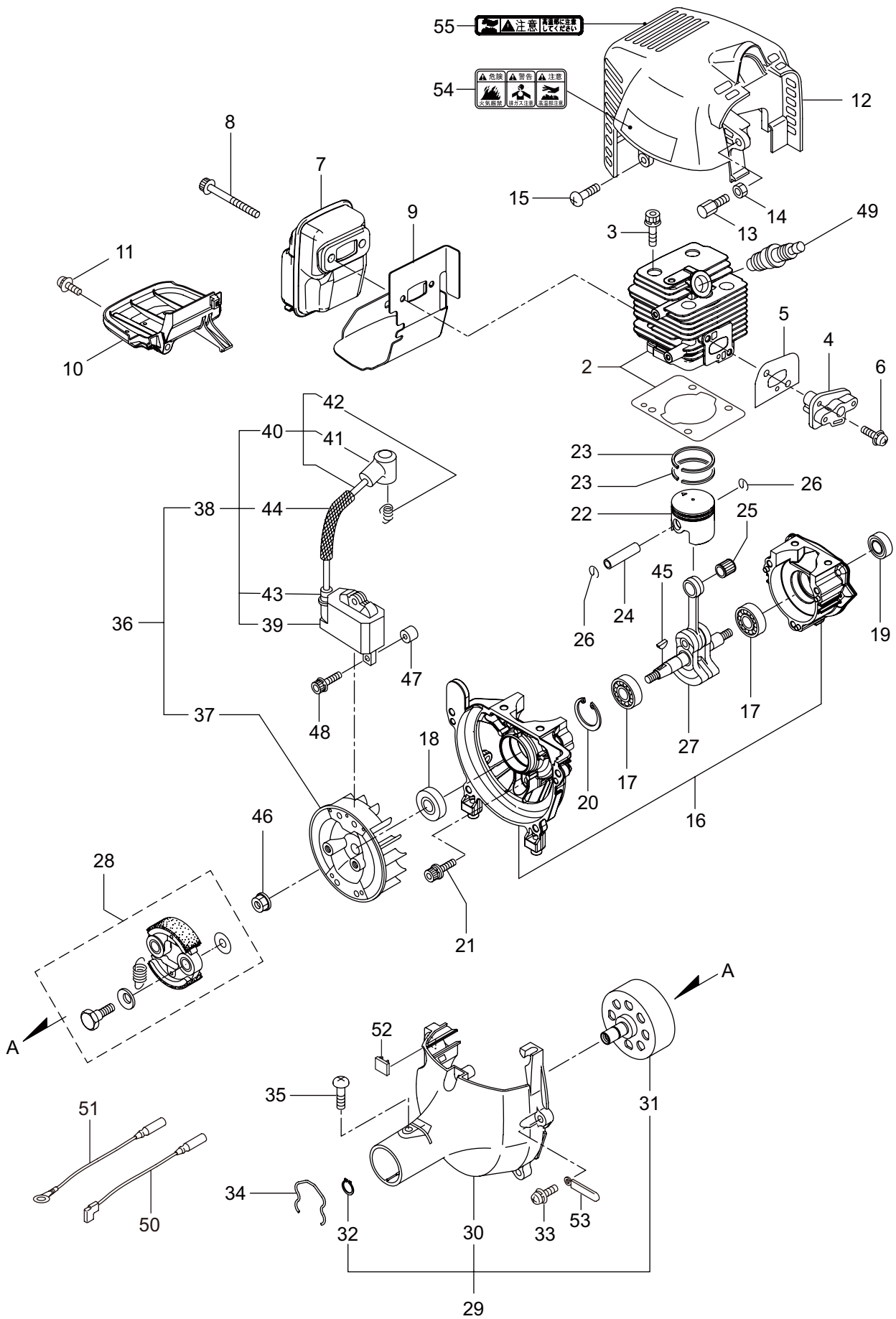
3. エンジン (クランクケース、シリンダ、コイル)



見出番号	部品番号	部品名称	個数		備 考
			A	B	
3-1	875445	エンジン	1	1	EE261/35
3-2	247688	シリンダキット	1	1	
3-3	261250	6 カクアナツキボルト WSW	4	4	M5X20
3-4	282579	インシュレータ	1	1	
3-5	267049	ガスケット	1	1	
3-6	269826	ナベコネジ (+)WSW	2	2	M5X25WSW
3-7	248048	マフアセンブリ	1	1	
3-8	266402	スクリュ	2	2	M5X55
3-9	247074	ガスケット	1	1	
3-10	246083	アンダーカバー	1	1	
3-11	269827	ナベコネジ (+)WSW	1	1	M5X16
3-12	247230	トップカバーコンプリート	1	1	
3-13	563151	スクリュ	1	1	M6X15
3-14	261878	6 カクナツト	1	1	M6
3-15	280144	タツピンネジ (+)	1	1	4X16
3-16	273673	クランクケース	1	1	
3-17	261491	ベアリング	2	2	#6001C3
3-18	261492	オイルシール	1	1	ISCD12287
3-19	261386	オイルシール	1	1	ISCD12227
3-20	055185	C ガ外メワ	1	1	H28
3-21	261612	6 カクアナツキボルト WSW	3	3	M5X30
3-22	273155	ピストン	1	1	
3-23	261496	ピストンリング	2	2	
3-24	261497	ピストンピン	1	1	
3-25	261037	ニードルベアリング	1	1	
3-26	261576	サークリップ	2	2	
3-27	277939	クランクシャフトコンプリート	1	1	
3-28	248450	クラッチキット	1	1	
3-29	272095	ファンカバーアセンブリ C	1	1	30 ~ 32 フクム
3-30	282233	ファンカバー	1	1	
3-31	289727	クラッチドラムコンプリート	1	1	
3-32	014210	C ガ外メワ	1	1	S10
3-33	269831	ナベコネジ (+)WSW	4	4	M5X20WSW
3-34	282215	クリップ	1	1	
3-35	281169	スクリュ	1	1	
3-36	274927	マグネットアセンブリ	1	1	37 ~ 44 フクム
3-37	283397	ロータ	1	1	
3-38	283165	イグニッションコイルアセンブリ	1	1	39 ~ 44 フクム
3-39	283267	コイル	1	1	
3-40	283268	コードアセンブリ	1	1	41,42 フクム
3-41	283178	プラグキャップ	1	1	
3-42	272805	フック	1	1	
3-43	283271	キャップ	1	1	
3-44	283272	チューブ	1	1	
3-45	261076	ハンゲツキー	1	1	

AC266NS, AC266NSL

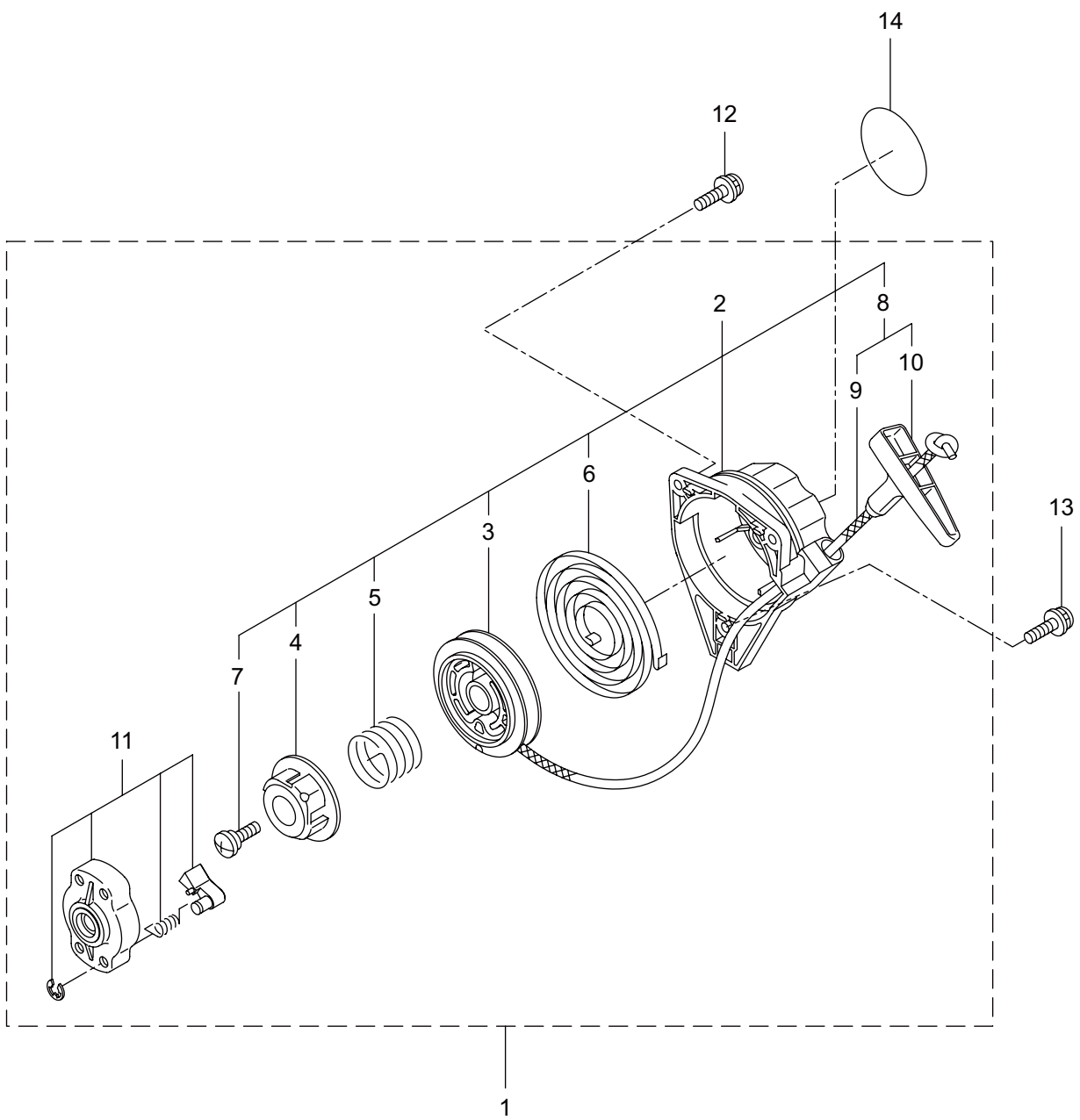
3. エンジン (クランクケース、シリンダ、コイル)



見出番号	部品番号	部品名称	個数		備 考
			A	B	
3-46	261417	サラザガネツキナツ	1	1	M8
3-47	280381	スパーサ	2	2	
3-48	261256	6カクアナツキホルト WSW	2	2	M4X25
3-49	407768	スパークプラグ	1	1	CJ6Y
3-50	269722	リード	1	1	165 ハタ HCBH
3-51	282880	リード	1	1	
3-52	280670	グロメツ	1	1	
3-53	264588	クランプ	1	1	
3-54	269705	ラベル	1	1	キケン カキケンキン
3-55	274191	ラベル	1	1	コウオンチュウイ

AC266NS, AC266NSL

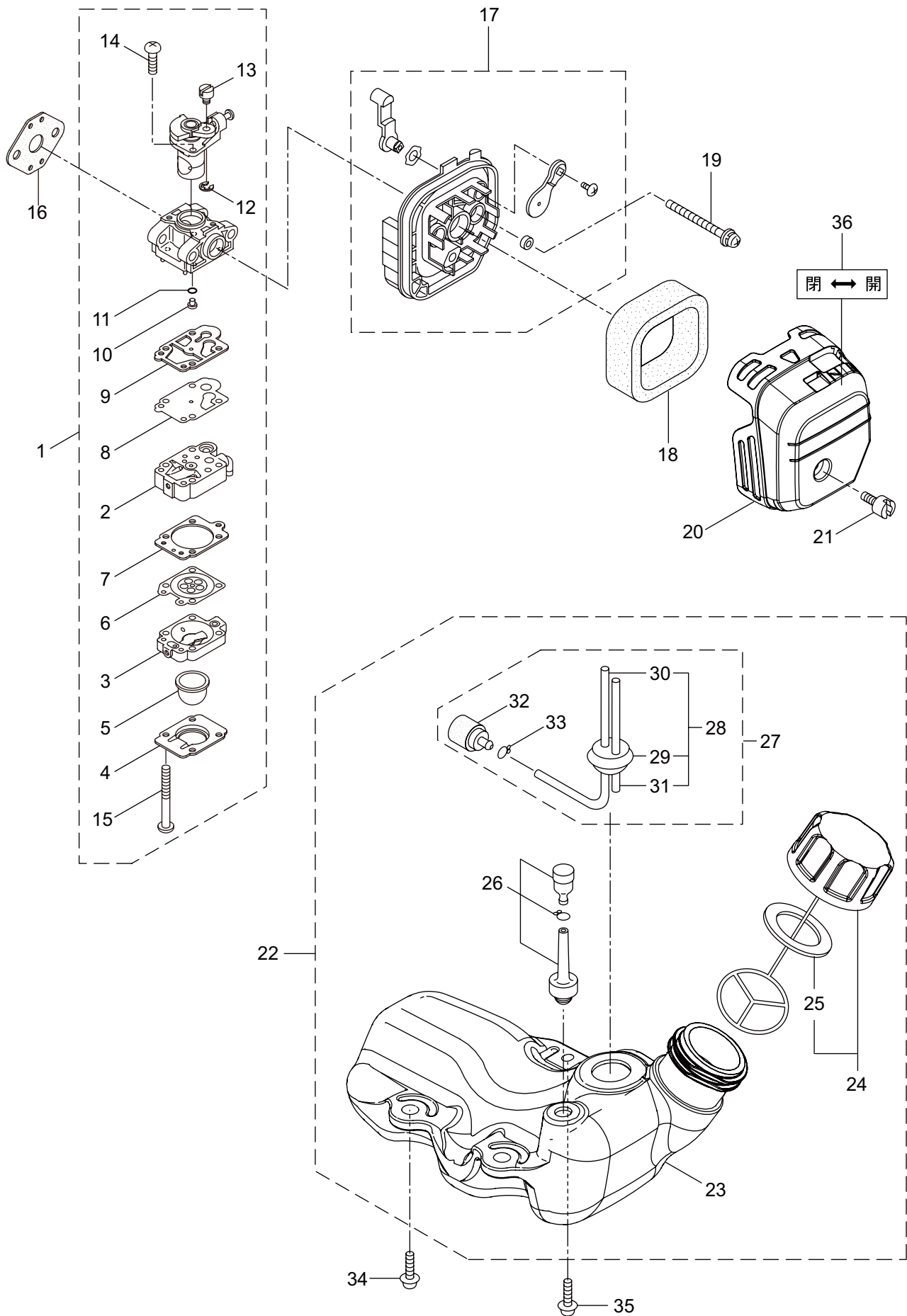
4. エンジン (リコイルスタータ)



見出番号	部品番号	部品名称	個数		備 考
			A	B	
4-1	282404	リコイルスターターアセンブリ	1	1	2 ~ 11 フクム
4-2	282405	スターターアセンブリ	1	1	3 ~ 10 フクム
4-3	283411	リール	1	1	
4-4	283412	カムプレート	1	1	
4-5	280930	ダンパースプリング	1	1	
4-6	280931	スパイラルスプリング	1	1	
4-7	267213	セットスクリュ	1	1	
4-8	280932	ロープアセンブリ	1	1	9,10 フクム
4-9	280933	スターターロープ	1	1	
4-10	267219	スターターノブ	1	1	
4-11	280934	プーリアセンブリ	1	1	
4-12	280489	ナベコネジ (+)WSW	2	2	M4X20
4-13	269833	ナベコネジ (+)WSW	1	1	M4X16WSW
4-14	272207	ラベル	1	1	ラクラクシドウ R スタート

AC266NS, AC266NSL

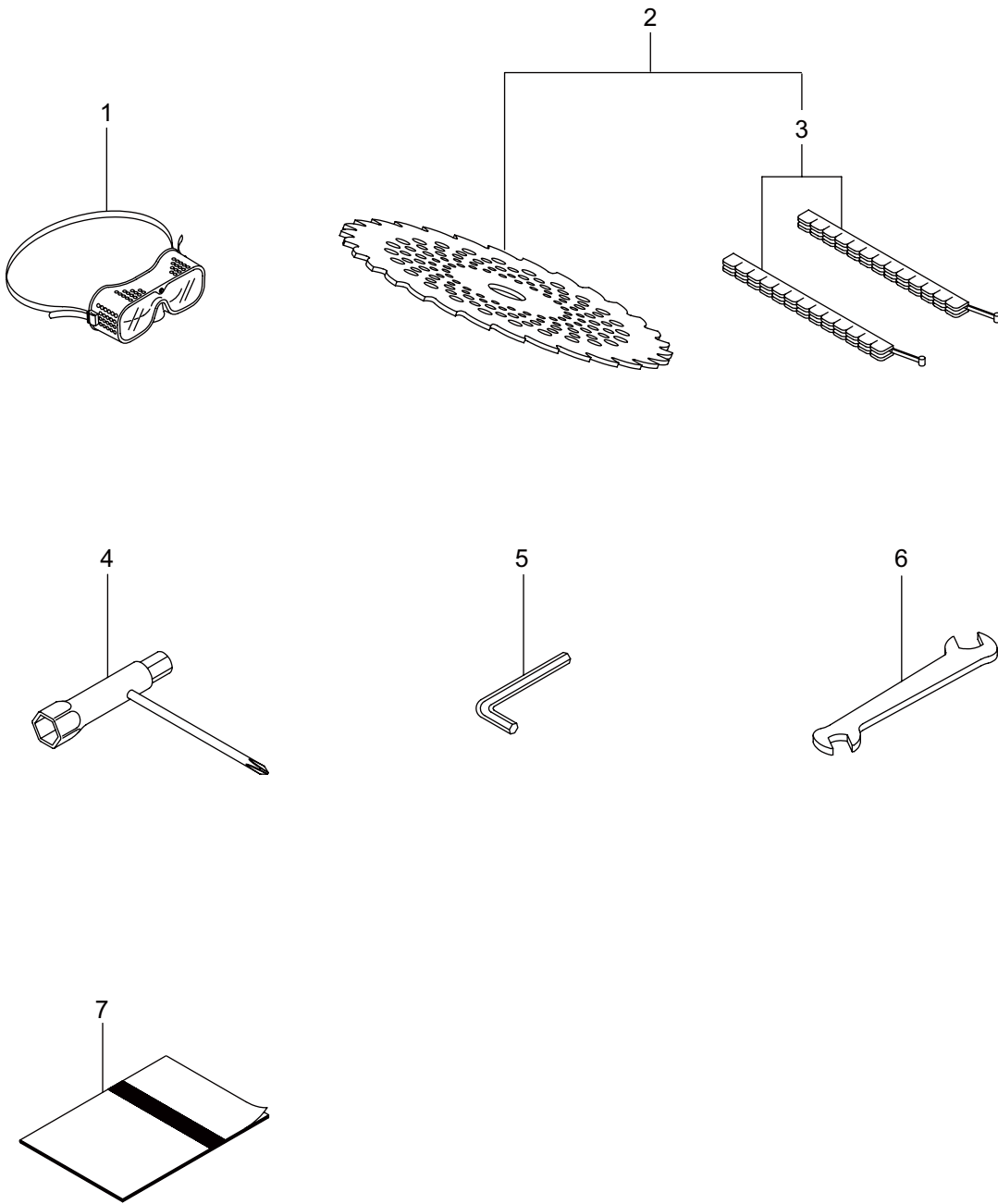
5. エンジン (キャブレタ、エアクリーナ、燃料タンク)



見出番号	部品番号	部品名称	個数		備 考
			A	B	
5-1	273708	キャブレタアセンブリ	1	1	2 ~ 15 フクム
5-2	281597	ポンプホドイ	1	1	
5-3	262991	パージホドイ	1	1	
5-4	262992	ポンプカバー	1	1	
5-5	261874	プライマ	1	1	
5-6	283905	ダイヤフラム	1	1	
5-7	262993	ガasket	1	1	
5-8	262994	ダイヤフラム	1	1	
5-9	282576	ガasket	1	1	
5-10	285030	ジエット	1	1	
5-11	261871	O リング	1	1	
5-12	261876	リング	1	1	
5-13	261658	スィベル	1	1	
5-14	264682	スクリユ	2	2	
5-15	262996	スクリユ	4	4	
5-16	261864	ガasket	1	1	M5X55WSW-7T
5-17	246909	ケースアセンブリ	1	1	
5-18	269030	エレメント	1	1	
5-19	281777	ナベコネジ (+)WSW	2	2	
5-20	246623	クリーナカバー	1	1	
5-21	269031	スクリユ	1	1	M5X12
5-22	273735	タンクアセンブリ	1	1	23 ~ 33 フクム
5-23	273467	フューエルタンク	1	1	25 フクム
5-24	275306	タンクキャツプアセンブリ	1	1	
5-25	274875	ハツキン	1	1	
5-26	261696	ブリーザクミタテ	1	1	28 ~ 33 フクム
5-27	265752	ネンリヨウパイプアセンブリ	1	1	
5-28	264031	パイプクミタテ	1	1	29 ~ 31 フクム
5-29	261115	グロメツト	1	1	160L
5-30	261690	ネンリヨウパイプ	1	1	
5-31	263038	オーバフローパイプ	1	1	
5-32	277887	フィルタアセンブリ	1	1	M5X16W M5X16W メツク
5-33	261117	クリツプ	1	1	
5-34	269828	ナベコネジ (+)W	2	2	
5-35	281208	ナベコネジ (+)W	1	1	
5-36	281596	ラベル	1	1	

AC266NS, AC266NSL

6. 付属品



見出番号	部品番号	部品名称	個数		備 考
			A	B	
6-1	221460	ホコメカネ	1	1	
6-2	227515	チツブソー 10	1	1	3 フクム
6-3	220534	カリハカパー	1	1	
6-4	210418	コンビホツクススパナ	1	1	
6-5	219431	6 カクホウスパナ	1	1	ニメンハバ 3
6-6	022865	リヨウゲチスパナ	1	1	8X10
6-7	242565	トリアツカイセツメイシヨ	1	1	AC236NS

