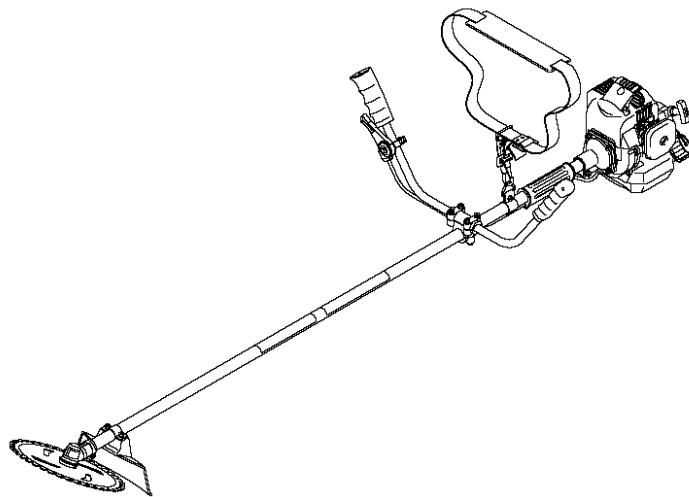


パーツリスト

AD-K26M

パーツリストコードNo. 521752



 株式会社 **丸山製作所**
MARUYAMA MFG. CO., INC.

仕様

名 称	AD-K26M	
使 用 用 途	雑草刈	
ハ ン ド ル	両手ハンドル	
寸 法	全 長 (mm)	1860
	全 幅 (mm)	570
	全 高 (mm)	320
質 量 (kg)	4.7	
減 速 比	1:1.33	
刈 刃 回 転 方 向	左 (作業姿勢から見て)	
標 準 刈 刃	チップソー (φ255)	
エ ン ジ ン	カワサキTH26-DX	

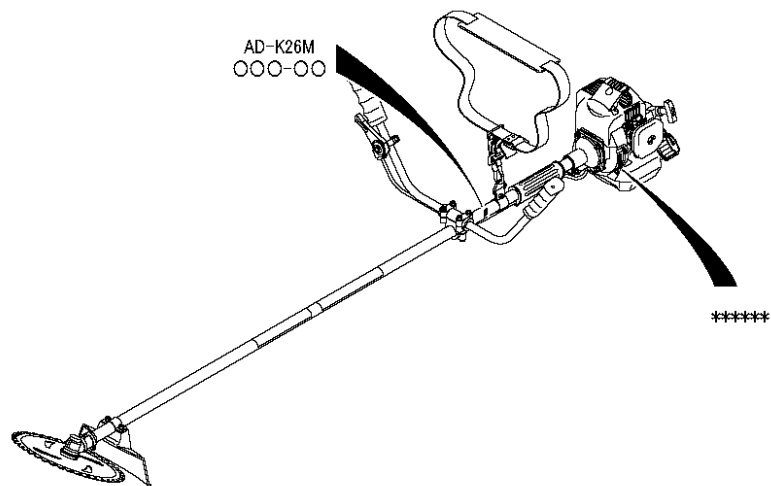
- ・改良のため予告なく仕様を変更することがあります。
- ・質量は肩掛けバンド・刈刃、刃受金具、刃押え金具、六角ボルト (左M8)、飛散防護カバー、カバー取付金具を除いた質量です。

部品表のご使用について

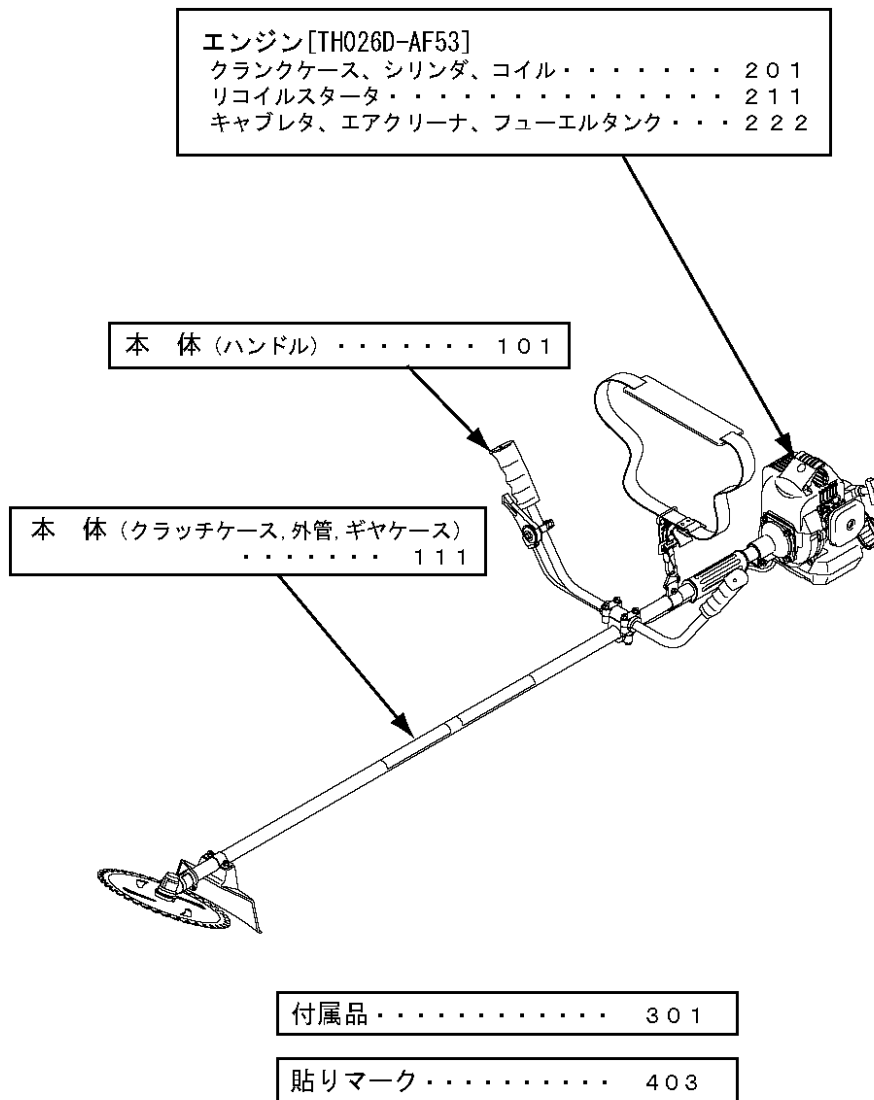
1. 部品のご注文の際は
機種名（形式）・部品番号・部品名称・数量をご明記下さい。
2. 小売価格は別表の価格表をご参照下さい。
3. 本部品表は省略したものもあります。
4. 本部品は改良の為予告なく変更することがあります。
5. Figの表示について
イラストページにFig. ○○と表示してあります。
この○○は、イラストページ左上の見出番号を表します。

製造番号位置

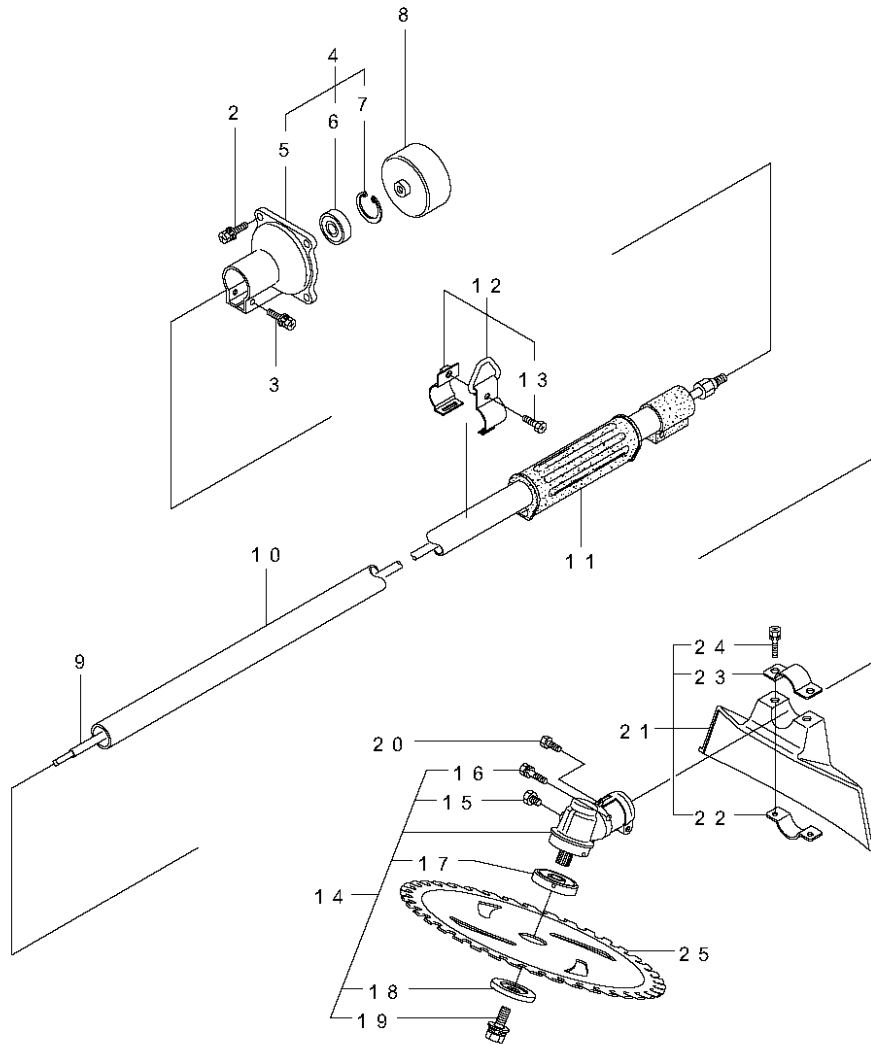
機種名、製造番号が確認できます。(本体部とエンジン部にそれぞれ表示してあります。)



構成別目次



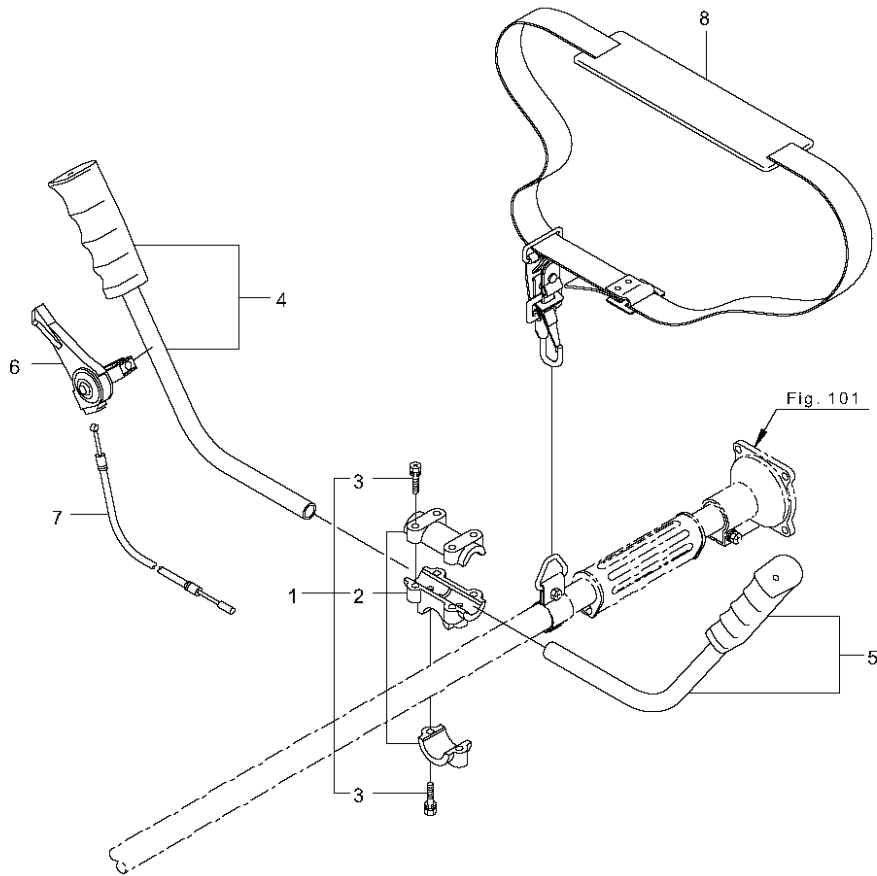
101 本体(クラッチケース, 外管, ギヤケース)



記号	番号	品番	代表品番	部品名称	個数	単位販売数	備考	メーカーコード
	1	345585		AD-K26M	1		シンシムケ KARスタート	
	2	092552		6カクボルト(+)SW	4	5	M6X20 77°セット	
	3	096042		6カクボルト(+)WSW	1	10	M5X30 77°セット	
	4	221473		クラッチケースクミタテ	1		5~77㎜ BC23DX	
	5	221474		クラッチケース	1		M5,M6 ケンヨウ	
	6	016405		ハ°アリソク (#6200ZZ)	1		#6200ZZ	83408-31140
	7	013825		Cカ°外メワアソウ 30	1		アソウ30	036500030
×	8	211465		クラッチト°ラム	1		56XM7(カ)	
×	9	221476		テ°ント°ウソ°クミタテ	1		BC26DX,BC32DX	
	10	219435	223493	ボ°ウソソカ°イソマトメ	1			
	11	215532		ホソタイニキ°リ	1		カ(N1.5)	
	12	054691		ツリカナク°クミタテ	1		137㎜ (24) MB1020	
	13	089738		6カクボルト(+77°セット)	1	10	M5X15	
	14	220390		キ°ヤケ°スクミタテ	1		15~197㎜ ステンソソツト	
	15	089852		6カクボルト	1	10	M6X8	
	16	092561		6カクボルト(+)SW	1	10	M5X25 77°セット	
	17	212986		ハモノボ° SA	1			720333950
	18	219195		ハモノボ° SB	1			720333960
	19	215610		6カクボルトWSW(ヒタ°リ)	1		M8X22 ヒタ°リ	720323230

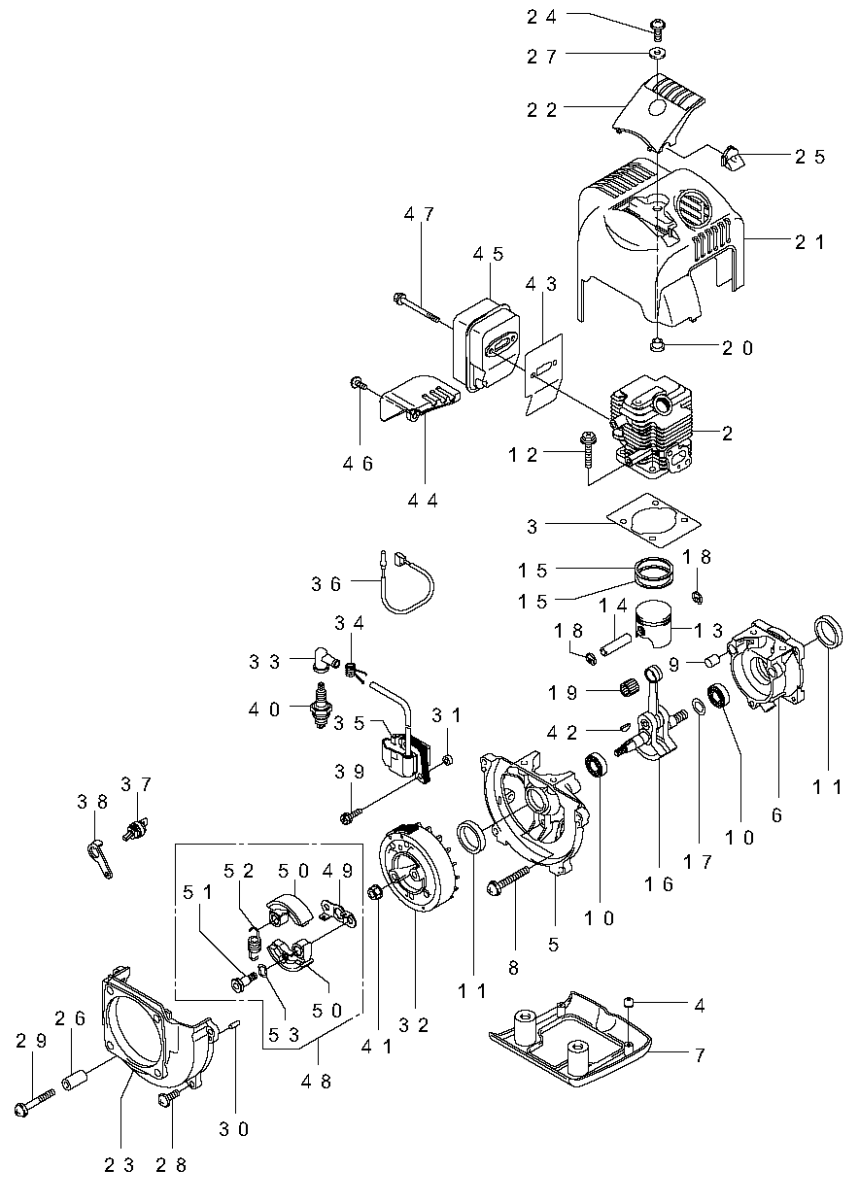
記号	番号	品番	代表品番	部品名称	個数	単位販売数	備考	メーカーコード
	20	089737		6カクボルト(+77°セツ)	1	10	M5X12	
	21	222821		ジヨウメンカハ-クミタテ	1		22~247カム MB2000-1 加	
	22	212994		カハ-シメツケカナク	1			720473760
x	23	212995		カハ-オサエカナク	1			720473770
	24	092577	092561	6カクボルト(+)SW	2	10	M5X25	
	25	225814		チツソ-10 (ムジルシ)	1		ケイリヨウアナツキ/シンゲン	

111 本体(ハンドル)



記号	番号	品番	代表品番	部品名称	個数	単位販売数	備考	メーカーコード
	1	215418		ハンドルリツカカナククミタ	1		2,37㎝ 24	
×	2	215419		ハンドルリツカカナクヒトクミ	1		24	
	3	092561		6カボルト(+)SW	6	10	M5X25 77° セット	
△	4	216458		ハンドルマメ	1		ミキ	
△	5	216459		ハンドルマメ	1		ヒタリ	
	6	210429		スロツトルバ-	1		E350100ソウトウ(16)	
	7	219226		スロツトルワイヤ	1		アウタ750X#66	
	8	220533		カクカケハンドルクミタ	1		Y95 1700Lソウツチ	720853570

201 エンジン (クランクケース、シリンダ、コイル)

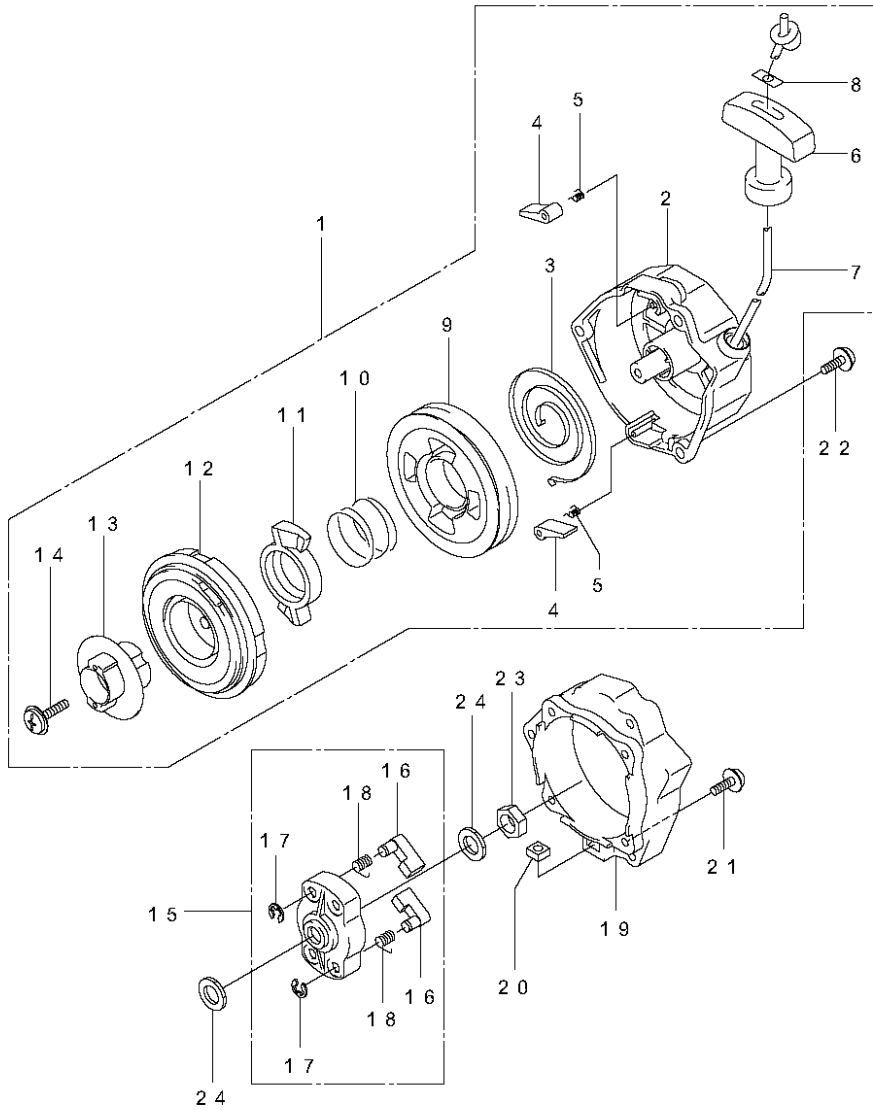


記号	番号	品番	代表品番	部品名称	個数	単位販売数	備考	メーカーコード
×	1	226223		エンジン カワサキ	1		カワサキエンジン	
	2	631431		シリンダ [°]	1			11005-2137
	3	630046		ガ [°] スケット	1		シリンダ [°]	11060-2402
	4	630047		キャツパ [°]	2			11065-2064
×	5	635597		クランクケース	1			14002-2340
×	6	643092		クランクケース	1			14002-2345
	7	630050		スタント [°]	1			34001-2083
	8	573179		スクリユ	3	5		92009-2115
	9	573908		ピ [°] ン	2	5		92043-1302
	10	594581	261181	ハ [°] アリンク [°]	2		60000C3	
	11	594579		オイルシール	2			92049-2074
	12	573283		ボ [°] ルト	4	5		92150-2091
	13	631432		ピ [°] ストン	1			13001-2146
	14	591523	416114	ピ [°] ストンピ [°] ン	1			13002-2100
×	15	911004		ピ [°] ストンリンク [°] セット	1			13008-6071
	16	630052		クランクシャフトASSY	1			49119-2239
×	17	594585		シム 0.20	1		T=0.20	92025-2125
×	17	594586		シム 0.40	1		T=0.40	92025-2126
×	17	594587		シム 0.60	1		T=0.60	92025-2127
	17	643093		リンク [°]	2	5		92033-2191
	19	591530		ニート [°] ルハ [°] アリンク [°]	1			13033-2003
	20	630053		インシュレータ	1			16073-2197
×	21	643120		シユラウト [°]	1			49089-2592
	22	630055		ガ [°] -ト [°]	1			55020-2125

記号	番号	品番	代表品番	部品名称	個数	単位販売数	備考	メーカーコード
×	23	643095		ハウジング	1			59066-2751-9B
	24	630058		スクリュ	1	10	5X16	92009-2394
	25	630059		クローメット	1			92071-2156
×	26	643096		カバー	1		5X10X20	92152-2056
	27	575415	645931	ワッシャ	1		5.5X13.8X2.0	92200-2156
△	28	630060		ナベコネジ	3			233B0516
	29	944778		スクリュー	1	10		234B0540
×	30	911035	071100	ダウエルピン	2			83113-41251
	31	630061		インシュレータ	1			16073-2198
	32	643097		フライホイール	1			21050-2303
	33	591532		スパークプラグキャップ	1			21130-2056
	34	591533		ターミナル	1	5		92101-001
	35	630063		コイルASSY	1			21171-2233
	36	597940		リードワイヤ	1			26011-2316
×	37	643098		スイッチ	1			27010-2176
×	38	643099		ブラケット	1			32059-2100
×	39	591535	943644	スクリュ	2		4X20	311510-8127A
	40	630065	994573	スパークプラグ BPM-6A	1		BPM6A, リソット	
×	41	630066		ナット	1			92210-2062
	42	911132		キー	1			82108-25151
	43	635612		ガスケット	1			11061-2076
	44	630078		カバー	1			14090-2118
	45	635616		マフラーノブ	1			49070-2722

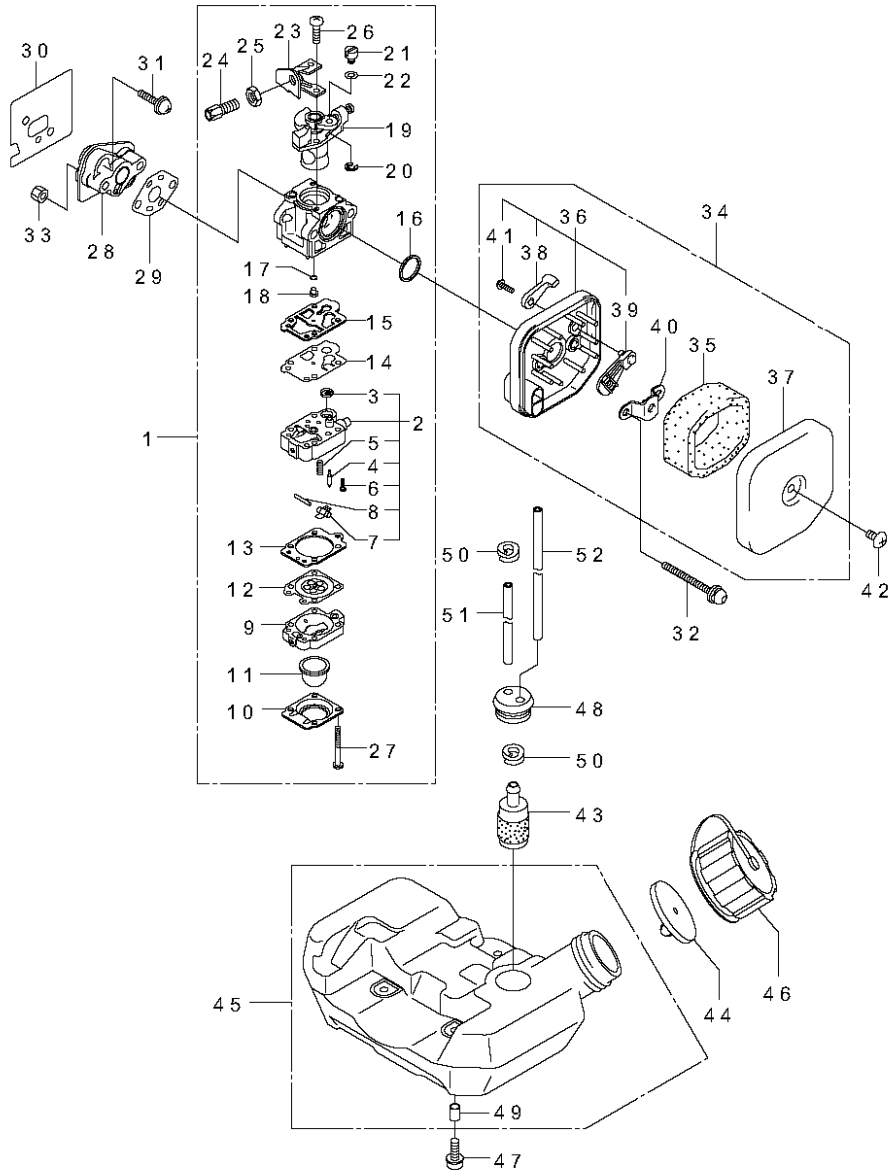
記号	番号	品番	代表品番	部品名称	個数	単位販売数	備考	メーカーコード
	46	630082		スクリュ	1	10	5X12	92009-2393
×	47	631446		ボルト 5X55	2			92151-2074
	48	630092		クラッチASSY	1		49~537㌢	13081-2226
	49	597954		プレート	1			13270-2048
	50	598437		クラッチシュー	2			49049-2097
×	51	635621		ピン	2			92043-2182
	52	572810		クラッチスプリング	1			92144-2086
	53	630093		ワッシャ	2			92200-2065

211 エンジン (リコイルスタータ)



記号	番号	品番	代表品番	部品名称	個数	単位販売数	備考	メーカーコード
	1	643111		リコイルスタータ KAR	1		2~147ｸﾏ KAR	49088-2516
×	2	643107		スターケース	1		スタータ(リコイル)	32099-2379
	3	641234		ｽﾊﾟｲﾗﾙｽﾌﾟﾘﾝｸﾞ	1		ｽﾊﾟｲﾗﾙ	92145-2112
	4	641226		ﾗﾁｴｯﾄ ﾎｰﾙ	2		ﾗﾁｴｯﾄ	13165-2096
	5	641236		ﾘﾀｰﾝｽﾌﾟﾘﾝｸﾞ	2		ﾘﾀｰﾝRAT	92145-2115
	6	594606		ｸﾞﾘｯﾌﾟ	1		スタータ(リコイル)	46075-2011
	7	641232		ﾓｰﾌﾟ 3X800	1		3X800	59106-2158
	8	944502		ﾌﾟﾚｰﾄ	1		リコイルスタータ	13169-2386
	9	641231		リコイルスターターリール	1		スタータ(リコイル)	59101-2112
	10	641235		ﾘﾀｰﾝｽﾌﾟﾘﾝｸﾞ	1		ﾘﾀｰﾝRAT.WL	92145-2113
	11	641225		ﾗﾁｴｯﾄ ﾎｲｰﾙ ﾎｰﾙ	1		ﾗﾁｴｯﾄ ﾎｲｰﾙ	13165-2095
×	12	643113		ﾊﾟワ-ｽﾌﾟﾘﾝｸﾞ	1		ﾊﾟワ-	92145-2114
×	13	643109		ｶﾑ	1			49060-2059
	14	641240		ｽｸﾘｭｰ	1			92172-2052
×	15	643110		ﾌﾟｰﾘ	1		16~187ｸﾏ	49080-2194
×	16	643106		ﾎｰﾙ	2			13165-2097
×	17	643112		ｽﾅｯﾌﾟ ﾚｯｸﾞ	2			92033-2190
×	18	643114		ﾘﾀｰﾝｽﾌﾟﾘﾝｸﾞ	2		ﾘﾀｰﾝ	92145-2116
×	19	643108		ｱﾀﾞﾌﾞﾀ	1			41077-2077
×	20	643117		ﾅｯﾄ M5	1		5MM	92210-2096
×	21	643115		ｽｸﾘｭ	4		4X14	92172-2053
	22	641239		ｽｸﾘｭｰ	3			92172-0011
	23	943173		ﾅｯﾄ	1	10		315AA0800
×	24	643116		ワッｼﾞ 8X14.5X1	2		8X14.5X1	92200-3704

222 エンジン (キャブレタ, エアクリーナ, フューエルタンク)

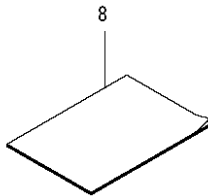
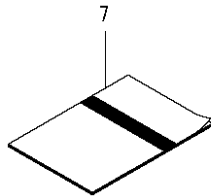
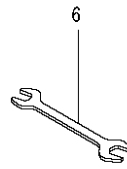
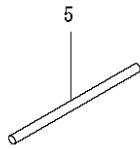
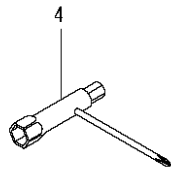
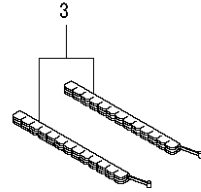
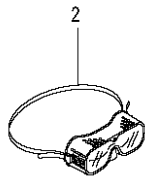
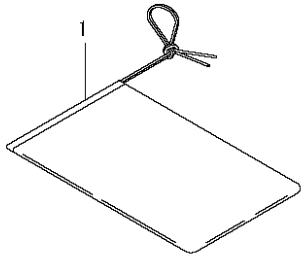


記号	番号	品番	代表品番	部品名称	個数	単位販売数	備考	メーカーコード
×	1	631435		キャブレタASSY	1		2~277㌢	15003-2649
	2	626822		ホテイ	1		3~87㌢	16160-2103
	3	624430		フィルタ	1			14043-2051
	4	624431		フロートバルブ	1			16030-2078
	5	624434		スプリング	1			92144-2308
	6	624432		スクリュ	1			92009-2336
	7	624429		レバ-	1			16055-2051
	8	624433		ピン	1			92043-2094
	9	598413		ホテイ	1			16160-2089
	10	598409		プライマホップカ-	1		プライマホップ	14090-2017
	11	577191		プライミングホップ	1			49043-2067
	12	944219	261873	ダイヤフラム	1			
	13	598407	262993	ガスケット	1			
	14	577185		ホップダイヤフラム	1			43028-2067
	15	577184		ガスケット	1			11009-2757
	16	624528		パッキン	1			43049-2060
	17	577182		オリング	1			92055-2147
	18	631439		ジエツト(メイン)#37.5	1		#37.5	92063-2356
	19	631436		バルブアツシ(スロツトル)	1			16185-2024
	20	577175		スナツプリング	1			92033-2078
	21	598415		ア-ム	1			21083-2073
	22	624532		ワツシヤ	1			92200-2074
×	23	624525		ブラケット	1			11049-2006
	24	598418	261877	スクリュ	1			
	25	624530	261878	6カナツト	1	5		

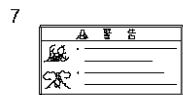
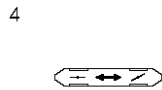
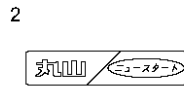
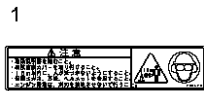
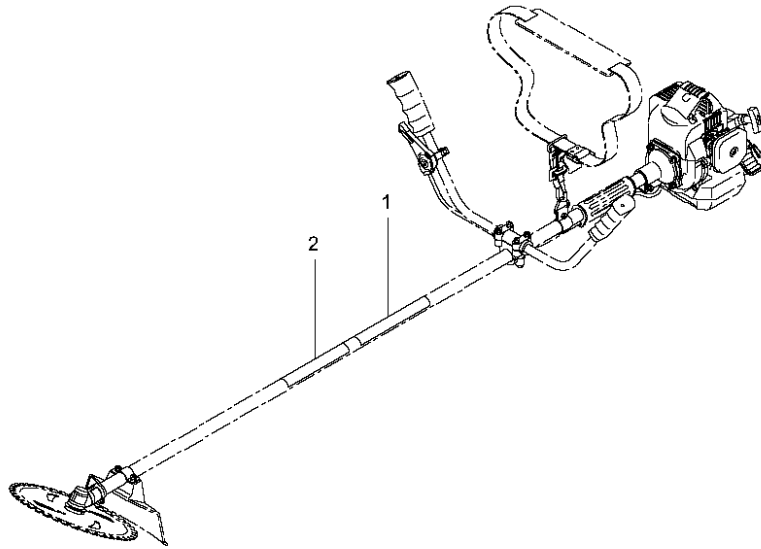
記号	番号	品番	代表品番	部品名称	個数	単位販売数	備考	メーカーコード
	26	577179		スクリ	2			92009-2277
	27	598417		スクリ	4			92009-2337
	28	630069		インシュレータ	1			16073-2231
	29	631434		ガスケット キャブレタ	1		キャブレタ	11060-2404
	30	630067		ガスケット	1		インシュレータ	11060-2403
	31	572912		スクリ	2	5	5X20	92009-2249
	32	631438		スクリ15X60	2	10	5X60	92009-2398
	33	594598		ナット	2	5	M5	92015-2097
	34	631440		フィルタアツシ(エア)	1		35~417cm	11010-2530
	35	630074		エレメント	1			11013-2182
	36	631441		ケースアツシ(エアフィルタ)	1		38,39,417cm	11038-2067
	37	631442		キャツプ° エアフィルタ	1		エアフィルタ	11065-2053
	38	635614		レバ-	1			13168-2422
	39	635615		ハルブ°	1			16126-2216
×	40	631444		ハツフル	1			18020-2082
	41	628550		スクリ13X10	1		3X10	92009-2359
	42	643104		スクリ 5X10	1		5X10	92172-0007
	43	597947		フューエルフィルタ	1			49019-0029
	44	630564	425442	フーリ-サ°	1			14069-0017
	45	643121		タンクCP	1		497cm	51001-2315
	46	625871		キャツプ° アツシ	1			51048-2078
	47	598432		スクリ 5X16	3		5X16	92009-2368
	48	597949		ク° ロメツト	1		フューエル タンク	92071-2142

記号	番号	品番	代表品番	部品名称	個数	単位販売数	備考	メーカーコード
	49	575471		カー	2			92143-2161
	50	597948	649366	クラフ	2	10	71-IL ヲク	92171-2073
	51	621036		フ1-7° 3X6X90	1		3X6X90	92190-2174
	52	635619		フ1-7° 3X5X182L	1		3X6X182	92191-2102

301 付属品



403 貼りマーク



記号	番号	品番	代表品番	部品名称	個数	単位販売数	備考	メーカーコード
	1	220549		フェイマーク	1		PL(ユニウE/G)カリハ	
×	2	226221		ネームプレート	1		AD-K26M	
×	3	643118		ラベル(マニュアル)	1			56031-2258
	4	598438	419590	ラベル	1			56033-2091
×	5	631448		ラベル(7°ロケット)	1			56039-2877
×	6	598213		ワニングラベル	1			56070-2015
×	7	598214		ワニングラベル	1			56070-2017
×	8	643119		ラベル(7°ラント)	1			56080-2285