

Parts List

パーツリスト

動力刈払機

Model: **BCS254H**
BCS254H(Y18)

パーツリストコード 524860

BIG M

2019.08.

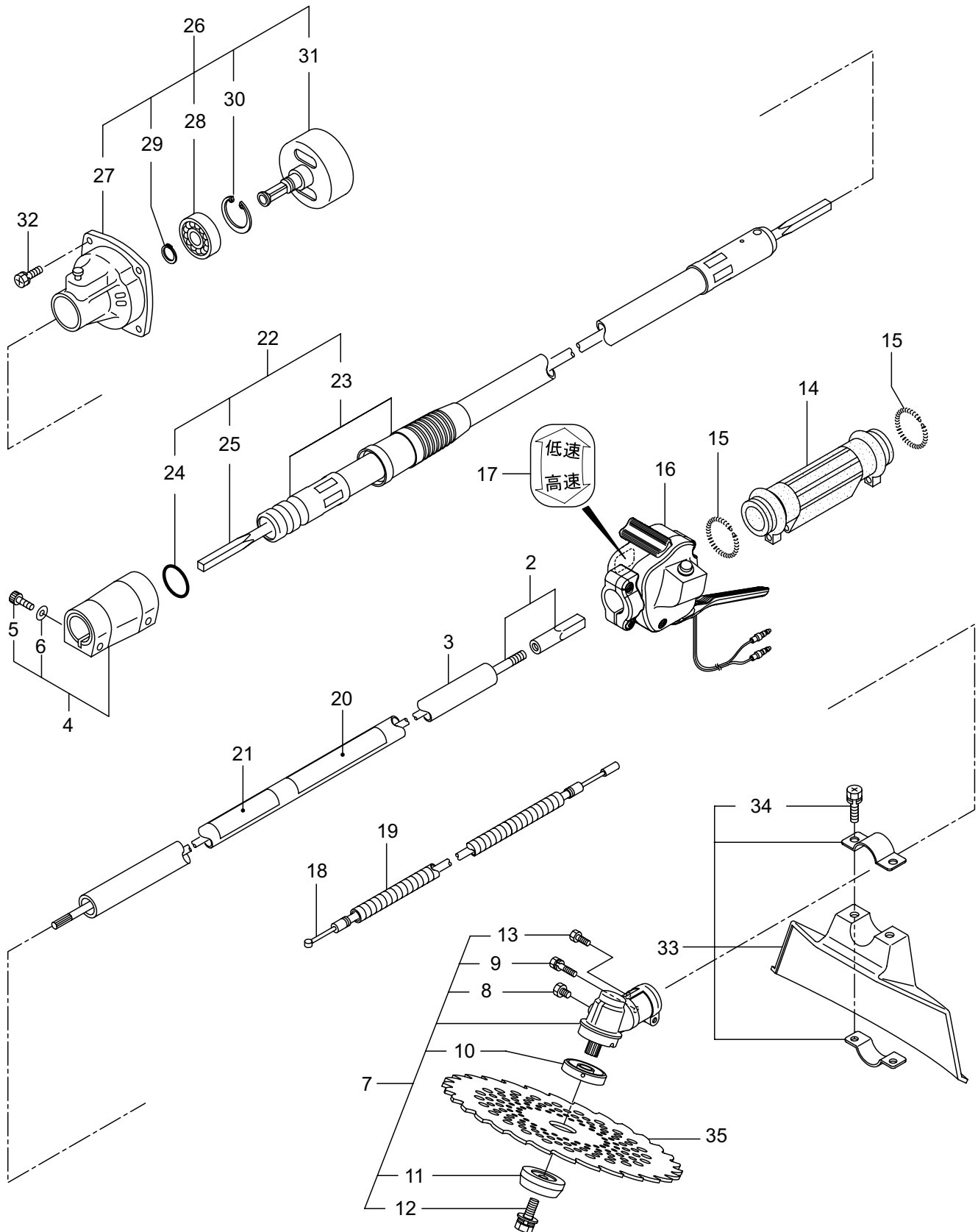
部品表のご使用について

1. 部品のご注文の際は
機種名（形式）・部品番号・部品名称・数量を明記下さい。
2. 小売価格は別表の価格表をご参照下さい。
3. 部品は必ず「丸山純正部品」をご使用下さい。
4. 本部品表は省略したものもあります。
5. 本部品表は改良の為予告なく変更することがあります。
6. Fig. の表示について
イラストページに Fig. ※※参照と表示してあります。この※※はイラストページ
左上の見出し番号を表します。



目 次	ページ
1・本体（クラッチケース・外管・ギヤケース）.....	2
2・本体（ハンドル・背負枠）【BCS254H】.....	4
3・本体（ハンドル・背負枠）【BCS254H(Y18)】.....	6
4・エンジン（クランクケース・シリンダ）.....	8
5・エンジン（キャブレタ・フューエルタンク・リコイルスタータ）.....	12
6・エンジン（ラベル）.....	16
7・付属品.....	18

1・BCS254H/BCS254H(Y18)

本体（クラッチケース・外管・ギヤケース）



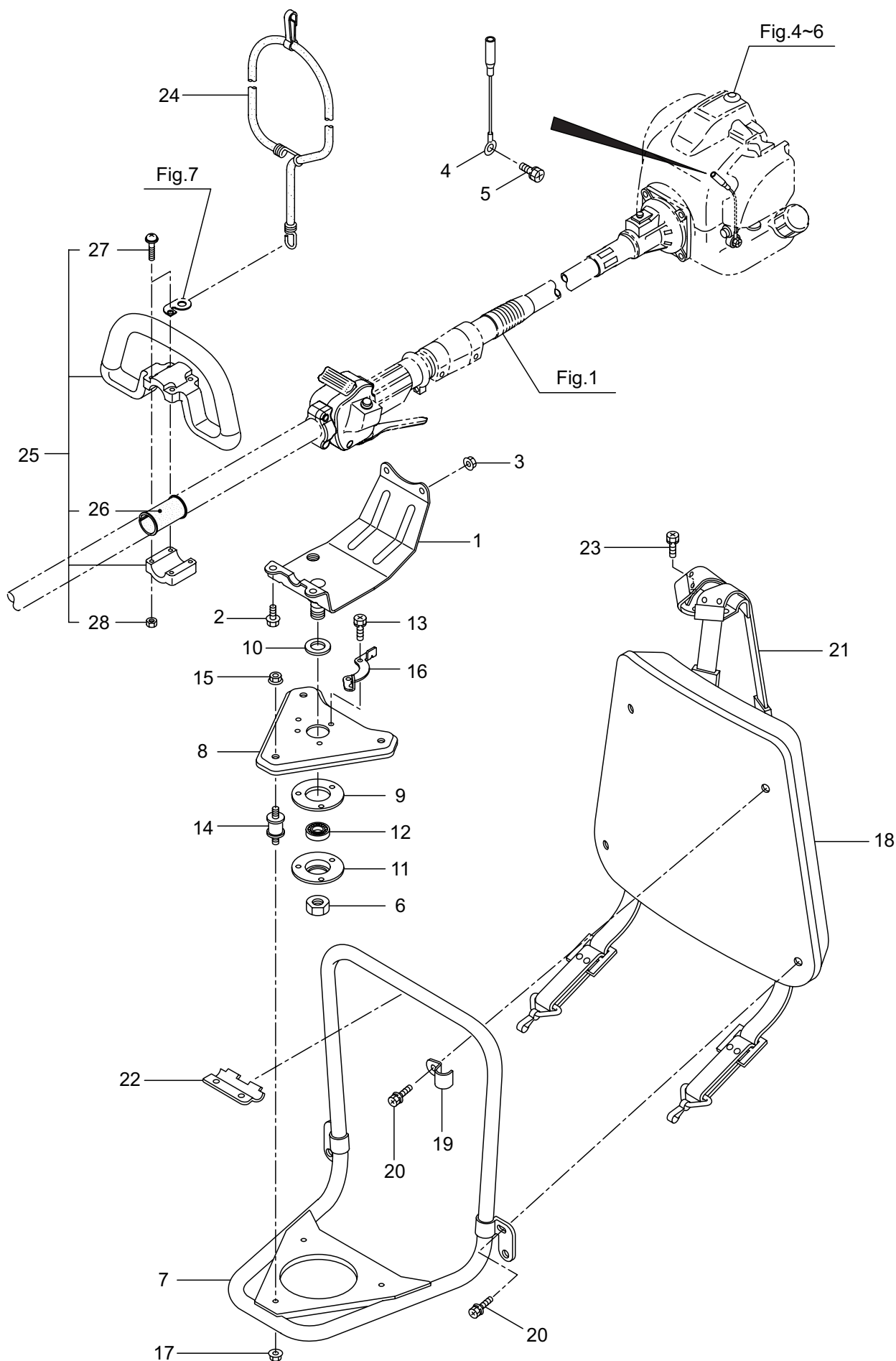
20

△注意	
<ul style="list-style-type: none"> ・取扱説明書を読むこと。 ・高回転部カバーを取り付けること。 ・15m以内、人が近づかないようにすること。 ・直撃が当たる、音障、ヘルメットを着用すること。 ・エンジン始動時、刃が回転を停止しないこと。 	
	

見出番号	部品番号	部品名称	個数		備考
			254H	254H(Y18)	
1-1	364334	BCS254H	1		
1-1	364727	BCS254H(Y18)		1	
1-2	222179	デントウジクミタテ	1	1	
1-3	215779	ガイカンマトメ	1	1	
1-4	214365	ジヨイントハイブクミタテ	1	1	5,6 フクム
1-5	087786	6 カクアナツキホルト	2	2	M5X25
1-6	012487	ヒラサガネ	1	1	M5
1-7	227934	キヤケースクミタテ	1	1	8 ~ 13 フクム
1-8	234109	6 カクホルト	1	1	M8X8
1-9	092550	6 カクホルト (+)SW	1	1	M5X25-7T アプセット
1-10	227947	ハモノボス A クミタテ	1	1	
1-11	219195	ハモノボス B	1	1	
1-12	215610	6 カクホルト WSW	1	1	M8X22 ヒタリ
1-13	225896	6 カクホルト (+)	1	1	M5X10 アプセット
1-14	211736	ホンタイニギリ B	1	1	
1-15	211737	バンド	2	2	
1-16	236150	トリガレバークミタテ (24)	1	1	
1-17	236111	ラベル	1	1	トリガヨウ コウ - テイマーク
1-18	236308	スロットルワイヤ	1	1	
1-19	234611	コルゲートチューブ	1	1	ヨビ 7 980L スリット
1-20	220549	チュウイマーク	1	1	PL(コウニユウ E/G) カリハ
1-21	236309	ネームプレート	1	1	BCS254H
1-22	220036	アウタクミタテ	1	1	23 ~ 25 フクム
1-23	220037	アウタマトメ	1	1	
1-24	011338	O リング	1	1	P18
1-25	220041	インナシヤフト	1	1	
1-26	222669	クラツチケースクミタテ	1	1	27 ~ 31 フクム
1-27	220203	クラツチケースマトメ	1	1	
1-28	217659	ペアリング	1	1	6201 2RK
1-29	055186	C ガ外メワ	1	1	ジクヨウ 12
1-30	016732	C ガ外メワ	1	1	アナヨウ 32
1-31	222670	クラツチドラムマトメ	1	1	
1-32	092552	6 カクホルト (+)SW	4	4	M6X20 アプセット
1-33	222821	ジヨウメンカバークミタテ	1	1	34 フクム
1-34	092561	6 カクホルト (+)SW	2	2	M5X25 アプセット
1-35	224693	チツプソー 10 BIG-M	1	1	

2・BCS254H

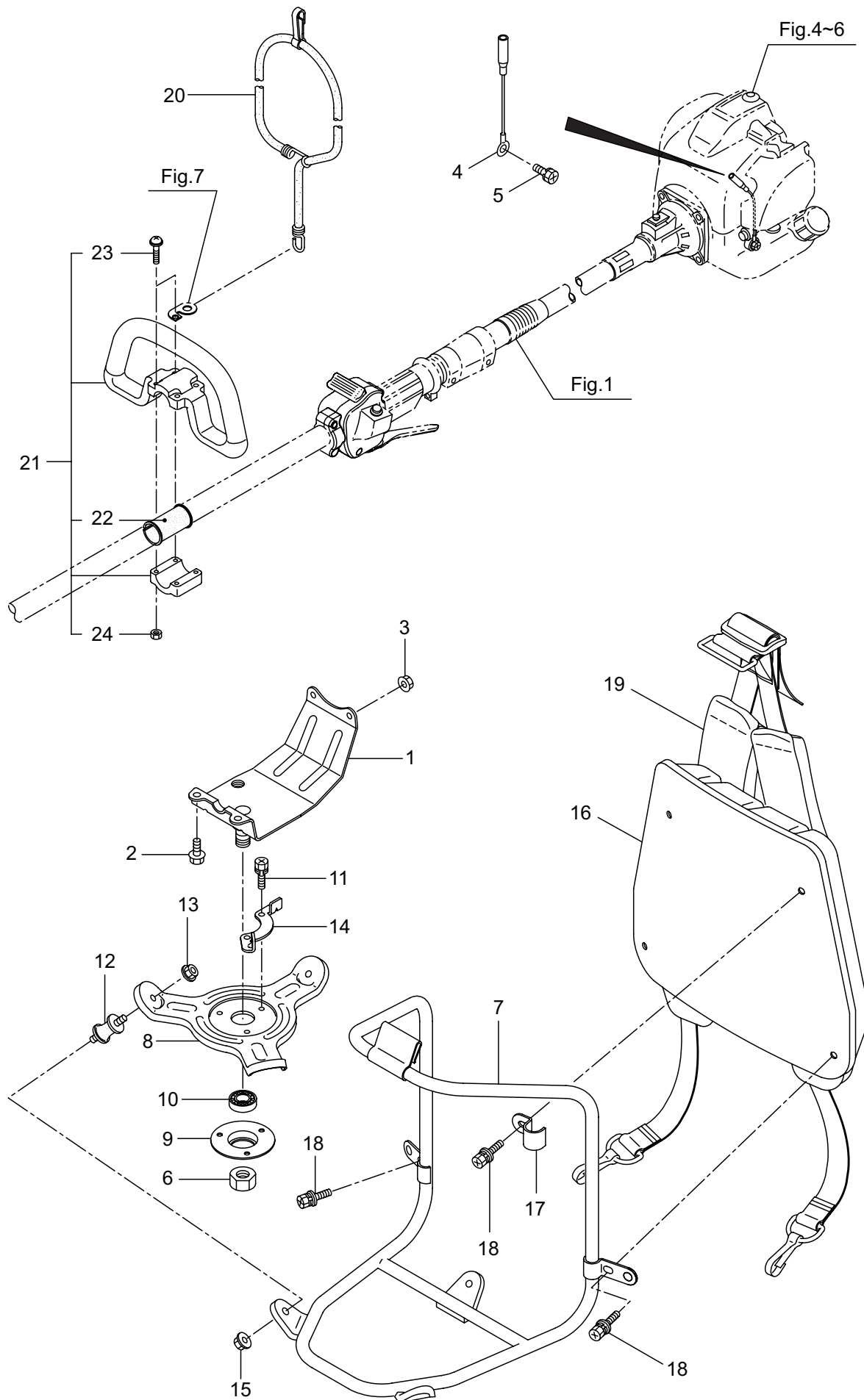
本体（ハンドル・背負枠）



見出番号	部品番号	部 品 名 称	個 数		備 考
			254H	254H(Y18)	
2-1	225950	ブラケットマトメ	1		
2-2	222326	フランジホルト	2		M5X12 セルフタツプ
2-3	215230	サラバネサガネツキナツト	2		M5
2-4	222290	アースセン	1		
2-5	092578	6 カクホルト (+)SW	1		M5X10
2-6	084020	コガタ 6 カクナツト	1		M12X1.25
2-7	220381	セオイワクマトメ	1		
2-8	226070	ターンブラケット	1		
2-9	232296	プレート	1		22X60XT1.2
2-10	232318	ヒラサガネ	1		12.5X20XT1.6
2-11	211644	ペアリングケース	1		
2-12	220619	ペアリング	1		#6001 2RS
2-13	092579	6 カクホルト (+)SW	3		M5X12(S) (+)
2-14	220212	ボウシンゴム	3		
2-15	219959	サラバネサガネツキナツト	3		M6
2-16	221668	ストツハ	1		
2-17	219959	サラバネサガネツキナツト	3		M6
2-18	215025	セアテ	1		
2-19	227562	オサエカナグ B	2		
2-20	092580	6 カクホルト (+)WSW	4		M5X12(SM)
2-21	220054	セオイバンドマトメ	1		
2-22	220055	ツリカナグ B	1		
2-23	092579	6 カクホルト (+)SW	2		M5X12(S) (+)
2-24	210400	ゴムバンドマトメ	1		
2-25	214224	ループバンドルタミタテ	1		26 ~ 28 フクム
2-26	213171	バンドルトリツケゴム	1		
2-27	222142	ナベコネジ (+)W	4		M5X28(MK)
2-28	081027	6 カクナツト	4		M5X0.8

3・BCS254H(Y18)

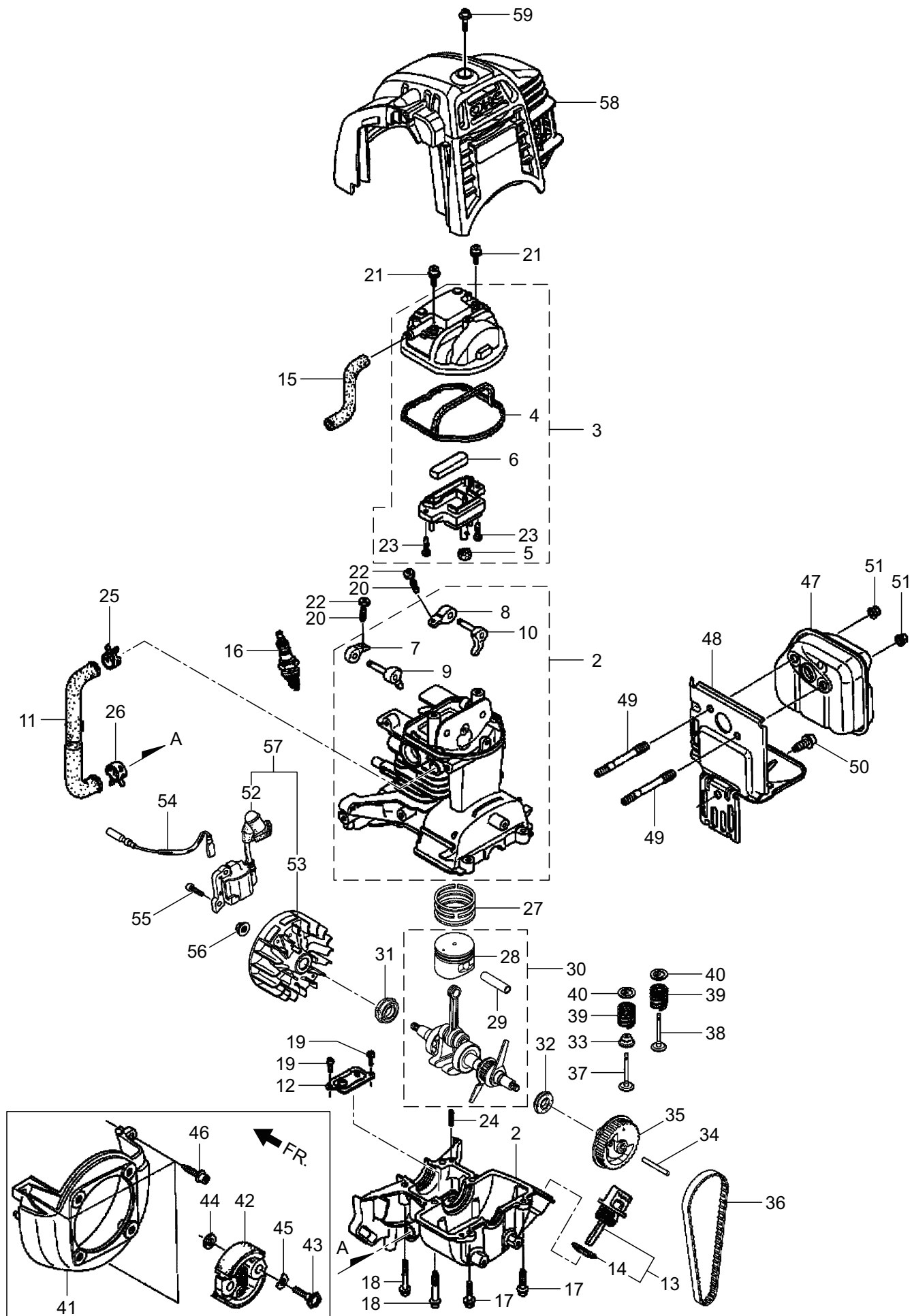
本体（ハンドル・背負枠）



見出番号	部品番号	部 品 名 称	個 数		備 考
			254H	254H(Y18)	
3-1	225950	ブラケットマトメ		1	
3-2	222326	フランジホルト		2	M5X12 セルフタツプ
3-3	215230	サラハネサガネツキナツト		2	M5
3-4	222290	アースセン		1	
3-5	092578	6 カクホルト (+)SW		1	M5X10
3-6	084020	コガタ 6 カクナツト		1	M12X1.25
3-7	227100	セオイワクマトメ		1	
3-8	227540	ターンブラケット		1	
3-9	227552	ヘアリングケース		1	
3-10	220619	ヘアリング		1	#6001 2RS
3-11	092578	6 カクホルト (+)SW		3	M5X10
3-12	220212	ホウシンゴム		3	
3-13	219959	サラハネサガネツキナツト		3	M6
3-14	227550	ストツパ		1	
3-15	219959	サラハネサガネツキナツト		3	M6
3-16	221669	セアテ		1	
3-17	227562	オサエカナグ B		2	
3-18	092580	6 カクホルト (+)WSW		4	M5X12(SM)
3-19	225115	セオイバンドマトメ		1	
3-20	210400	ゴムバンドマトメ		1	
3-21	214224	ループハンドルクミタテ		1	22 ~ 24 フクム
3-22	213171	ハンドルリツケゴム		1	
3-23	222142	ナベコネジ (+)W		4	M5X28(MK)
3-24	081027	6 カクナツト		4	M5X0.8

4・BCS254H/BCS254H(Y18)

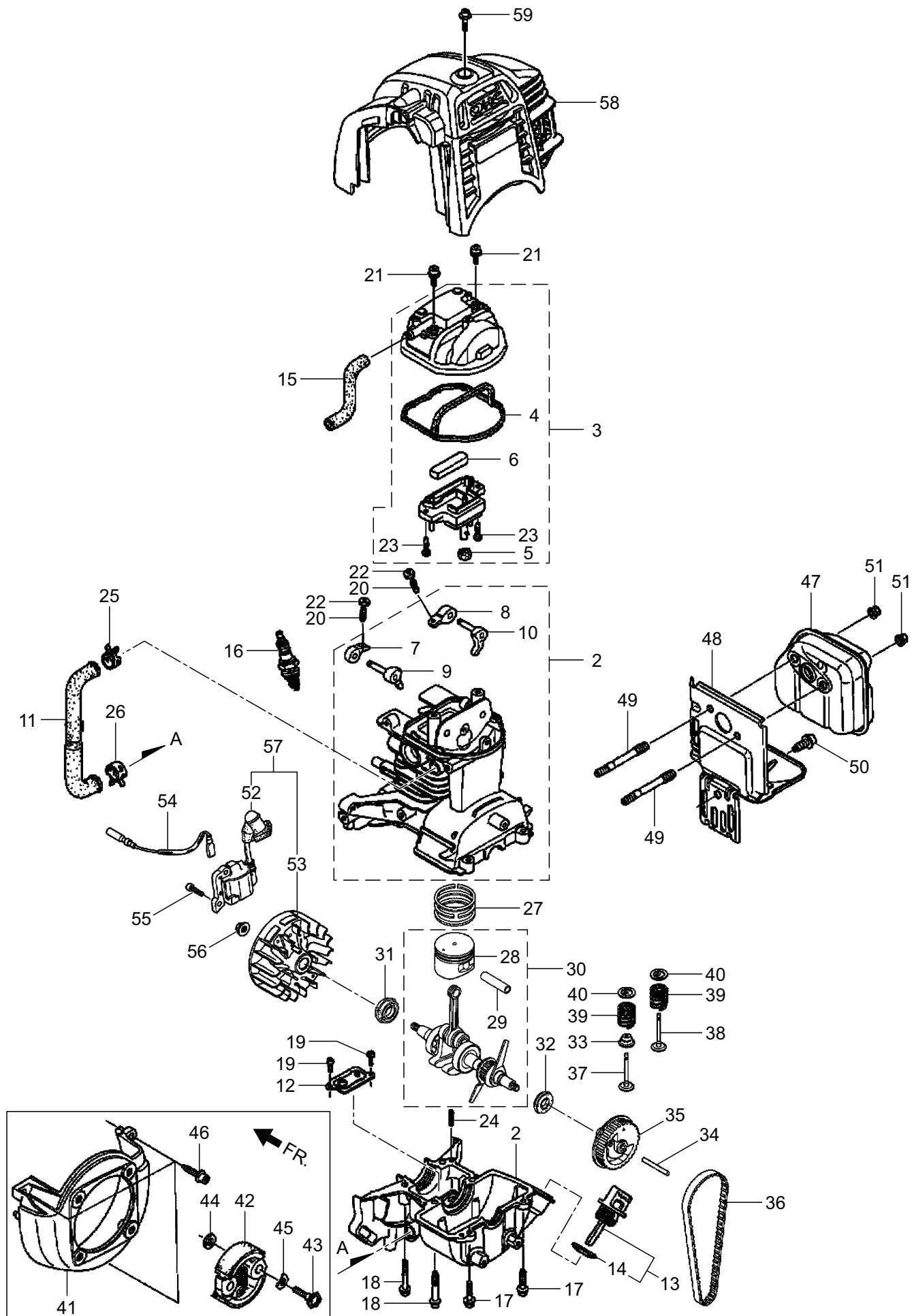
エンジン（クランクケース・シリンダ）



見出番号	部品番号	部 品 名 称	個 数		備 考
			254H	254H(Y18)	
4-1	225949	エンジン	1	1	GX25T-SJS
4-2	464907	クランクケースセット	1	1	-3459656 7～10 フクム
4-2	469008	クランクケースセット	1	1	3459657- 7～10 フクム
4-3	642346	カバー、シリンダヘッド	1	1	4～6,23 フクム
4-4	640127	ヘッドカバー シール	1	1	
4-5	640128	ヘッドカバー グロメット	1	1	
4-6	642349	フィルター、ブリーザー	1	1	
4-7	404715	アーム、インテイクバルブロッカ	1	1	
4-8	404716	アーム、エキゾーストバルブロッカ	1	1	
4-9	464908	リフターコンプリート(インレット)	1	1	
4-10	464909	リフターコンプリート(エキゾースト)	1	1	
4-11	640130	オイル チューブ	1	1	
4-12	464910	プレートアセンブリ	1	1	
4-13	464911	キャップアセンブリ	1	1	14 フクム
4-14	998201	ハツキン	1	1	
4-15	640134	ブリーザー チューブ	1	1	
4-16	642355	プラグ、スパーク (GM-5H)	1	1	
4-17	642357	ホルト、ソケット 5X20	2	2	-2353583
4-17	469009	ソケットホルト	2	2	2353584-
4-18	640137	ソケットホルト (5X30)	4	4	-2353583
4-18	640137	ソケットホルト (5X30)	4	4	2464552-3459656
4-18	645947	ソケットホルト	4	4	3459657-
4-18	469010	ソケットホルト	4	4	2353584-2464551
4-19	642359	スクリュ、パン 4X8	2	2	-1037065
4-19	464912	スクリュ (4X8)	2	2	1037066-
4-20	642360	スクリュ、タペットアジャステイ	2	2	
4-21	642361	ホルト、ソケット 5X12	2	2	
4-22	626710	ナット	2	2	
4-23	640141	タツピングスクリュ (4X12)	2	2	
4-24	640142	スプリングピン	2	2	4X10
4-25	640143	クランプ	1	1	
4-26	640144	クランプ	1	1	
4-27	640145	ピストンリングセット	1	1	
4-28	642363	ピストン	1	1	
4-29	640147	ピストンピン	1	1	
4-30	642365	クランクシャフト COMP	1	1	-4106943 28,29 フクム
4-30	469011	クランクシャフトコンプリート	1	1	4106944- 28,29 フクム
4-31	467131	オイルシール (12X24X5)	1	1	-1037065
4-31	464916	オイルシール (12X24X5)	1	1	1037066-
4-32	467132	オイルシール (10X20X5)	1	1	-1037065
4-32	464917	オイルシール (10X20X5)	1	1	1037066-
4-33	404736	バルブステムシール	1	1	-1037065
4-33	464919	バルブステムシール	1	1	1037066-
4-34	640152	ローラ	1	1	4X29.8
4-35	642370	プーリ COMP カム	1	1	

4・BCS254H/BCS254H(Y18)

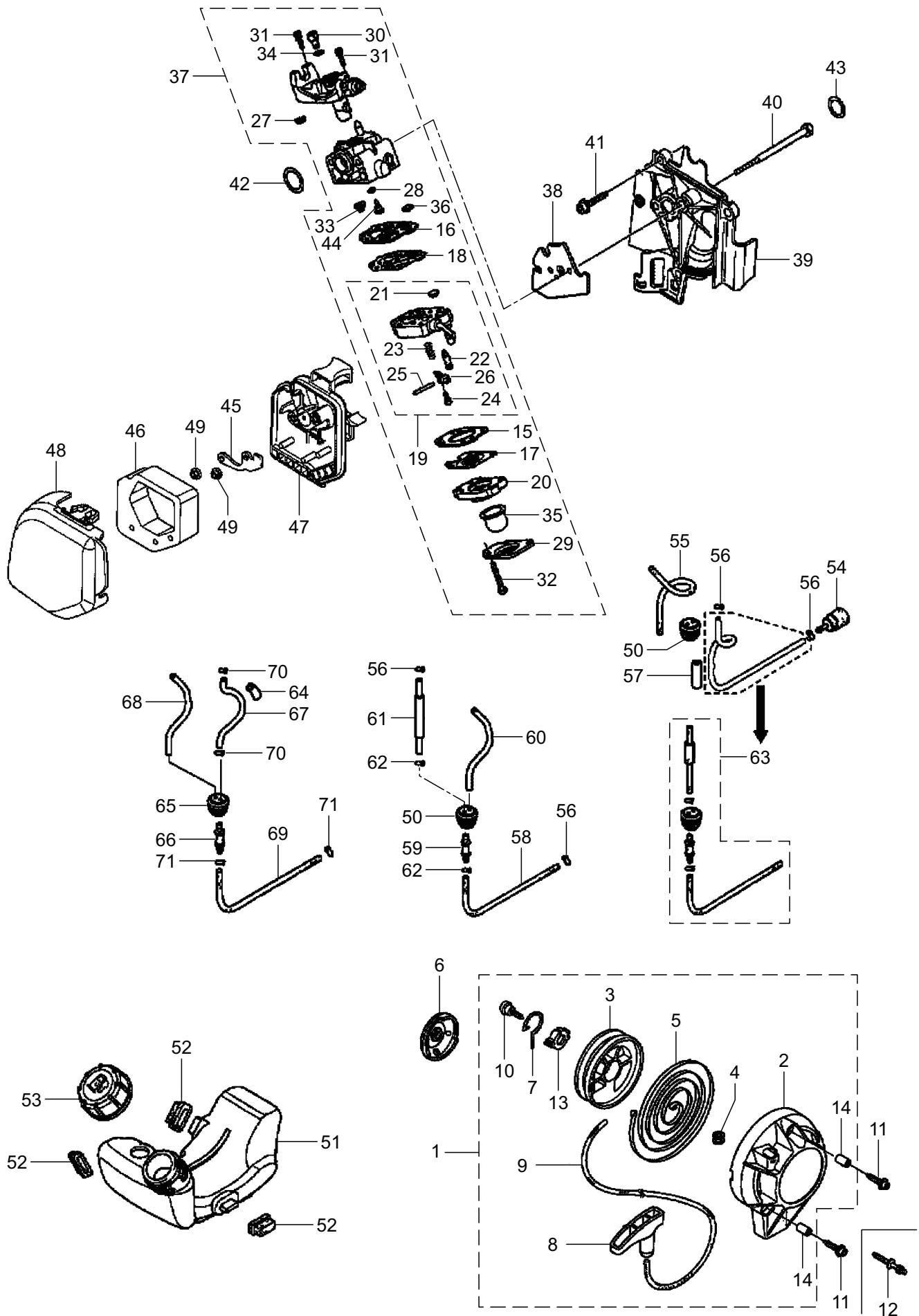
エンジン（クランクケース・シリンダ）



見出番号	部品番号	部 品 名 称	個 数		備 考
			254H	254H(Y18)	
4-36	640154	タイミングベルト (71ZU6 G-300)	1	1	-1037065
4-36	469012	タイミングベルト	1	1	1037066-2131334
4-36	642371	タイミングベルト	1	1	2131335-
4-37	464920	インレットバルブ (EI)	1	1	
4-38	464921	エキゾーストバルブ (EE)	1	1	
4-39	640157	バルブスプリング	2	2	
4-40	464922	リテーナ (バルブスプリング)	2	2	
4-41	640166	ファンカバー	1	1	
4-42	626728	クラッチ ASSY	1	1	
4-43	467135	クラッチホルト (6MM)	2	2	
4-44	467136	ワツシヤ (6X15)	2	2	
4-45	461827	ウエーブワツシヤ	2	2	
4-46	642357	ホルト、ソケット 5X20	3	3	-2353583
4-46	469009	ソケットホルト	3	3	2353584-
4-47	643083	マフラ -COMP	1	1	-2473616
4-47	464931	マフラコンプリート	1	1	2473617-
4-48	640187	ガイド	1	1	
4-49	640188	スタットホルト	2	2	5X52
4-50	640189	ホルト	1	1	5X10 -2353583
4-50	464932	ホルト	1	1	5X10 2353584-
4-51	640191	セルフロックナット	2	2	5mm
4-52	464943	イグニッションコイルアセンブリ	1	1	
4-53	465223	フライホイールコンプリート	1	1	
4-54	640202	ストップスイッチコード	1	1	
4-55	642422	ホルト、ソケット 4X14	2	2	-1037065
4-55	464946	ホルト (4X14)	2	2	1037066-
4-56	640205	フランジナット	1	1	7mm
4-57	465224	イグニッションコイル & フライホイールキット	1	1	52.53 フクム
4-58	640206	トップカバーコンプリート	1	1	-3502720
4-58	642423	カバー COMP トップ	1	1	3502721-
4-59	640207	ホルト	1	1	-2353583
4-59	469014	ホルト	1	1	2353584-

5・BCS254H/BCS254H(Y18)

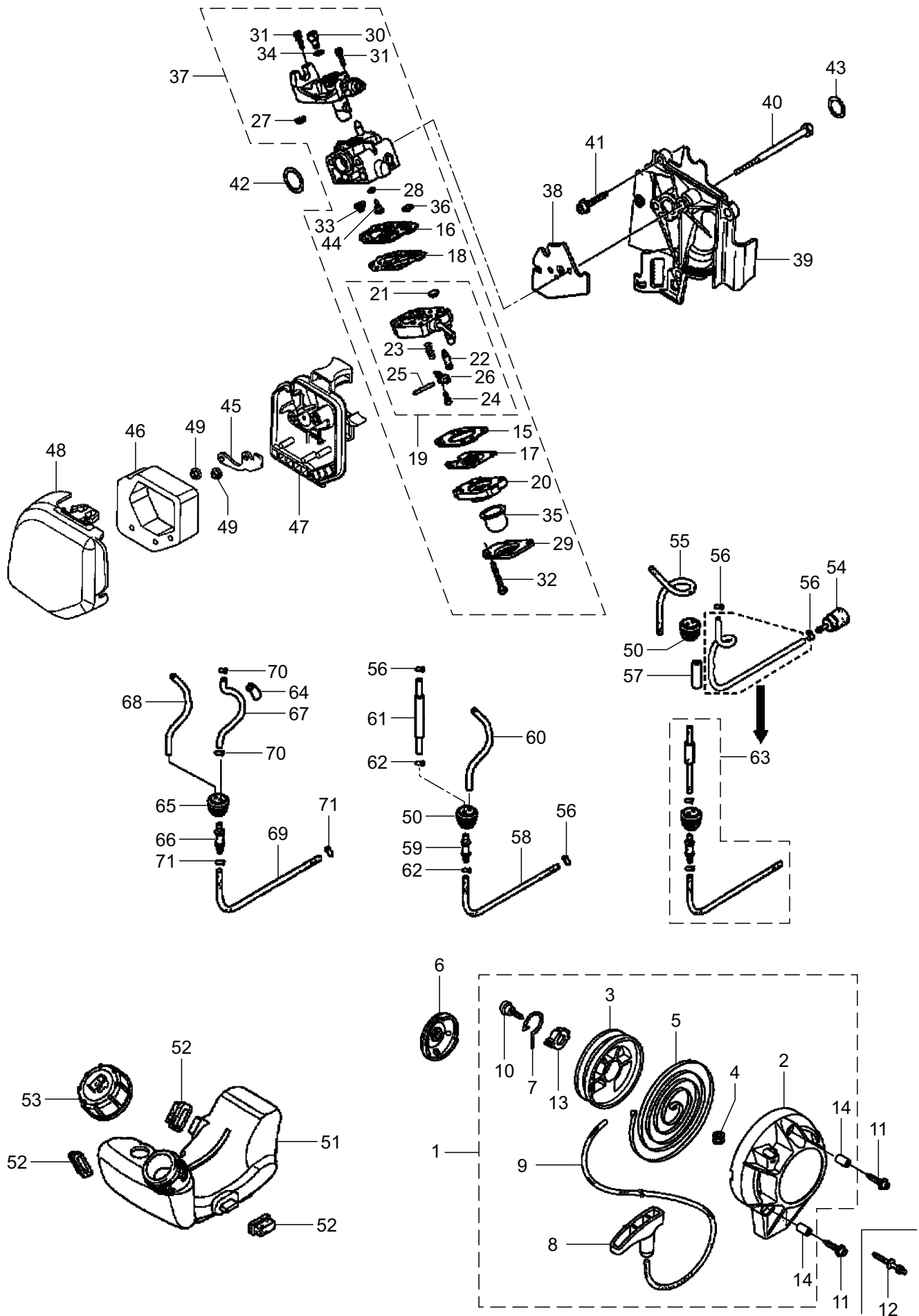
エンジン（キャブレタ・フューエルタンク・リコイルスタータ）



見出番号	部品番号	部 品 名 称	個 数		備 考
			254H	254H(Y18)	
5-1	640159	リコイルスタータアセンブリ	1	1	-2380556 2 ~ 5,7 ~ 10,13,14 フクム
5-1	642376	リコイルスタータアセンブリ	1	1	2380557- 2 ~ 5,7 ~ 10,13,14 フクム
5-2	640160	リコイルスタータケース	1	1	
5-3	640161	リール	1	1	
5-4	626716	ロープガイド	1	1	
5-5	640162	スプリング	1	1	
5-6	642380	プーリ, リコイルスタータ	1	1	
5-7	642381	アーム, スウイング	1	1	
5-8	467134	ノブ	1	1	-2380556
5-8	626721	スタータノブ	1	1	2380557-
5-9	626722	ロープ	1	1	
5-10	626723	スクリュ	1	1	
5-11	642382	ソケットホルト	1	1	5X16 -2353583
5-11	469013	ソケットホルト	1	1	5X16 2353584-
5-12	642383	ホルト, スタット B	2	2	
5-13	626724	カラー	1	1	
5-14	633492	カラー A	3	3	
5-15	626734	ガasket	1	1	
5-16	642386	ガasket, ホンブ	1	1	
5-17	642387	ダイヤフラム ASSY, メタリンク	1	1	
5-18	626738	ダイヤフラム	1	1	
5-19	642388	ホテイ ASSY, ホンブ	1	1	21 ~ 26 フクム
5-20	626740	ホテイアセンブリ	1	1	
5-21	640171	スクリーン	1	1	
5-22	626742	インレットニードルバルブ	1	1	
5-23	626743	スプリング	1	1	
5-24	626744	スクリュ	1	1	
5-25	626745	ピン	1	1	
5-26	626746	メタリンクレバー	1	1	
5-27	642389	リンク, リテーニング	1	1	
5-28	626748	O リング	1	1	
5-29	626749	カバー	1	1	
5-30	626750	スィベル	1	1	
5-31	626751	スクリュ	2	2	
5-32	626752	スクリュ	4	4	
5-33	626753	スプリング	1	1	
5-34	626754	ワツシヤ	1	1	
5-35	626755	プライマホンブ	1	1	
5-36	640173	フィルタ	1	1	
5-37	642390	キャブレタアセンブリ	1	1	15 ~ 36,44 フクム
5-38	642391	ハツキン キャブレタ	1	1	
5-39	640176	シユラウト	1	1	-3011889
5-39	464928	シユラウト	1	1	3011890-
5-40	642393	ホルト 5X53	2	2	
5-41	642382	ソケットホルト	3	3	5X16 -2353583

5・BCS254H/BCS254H(Y18)

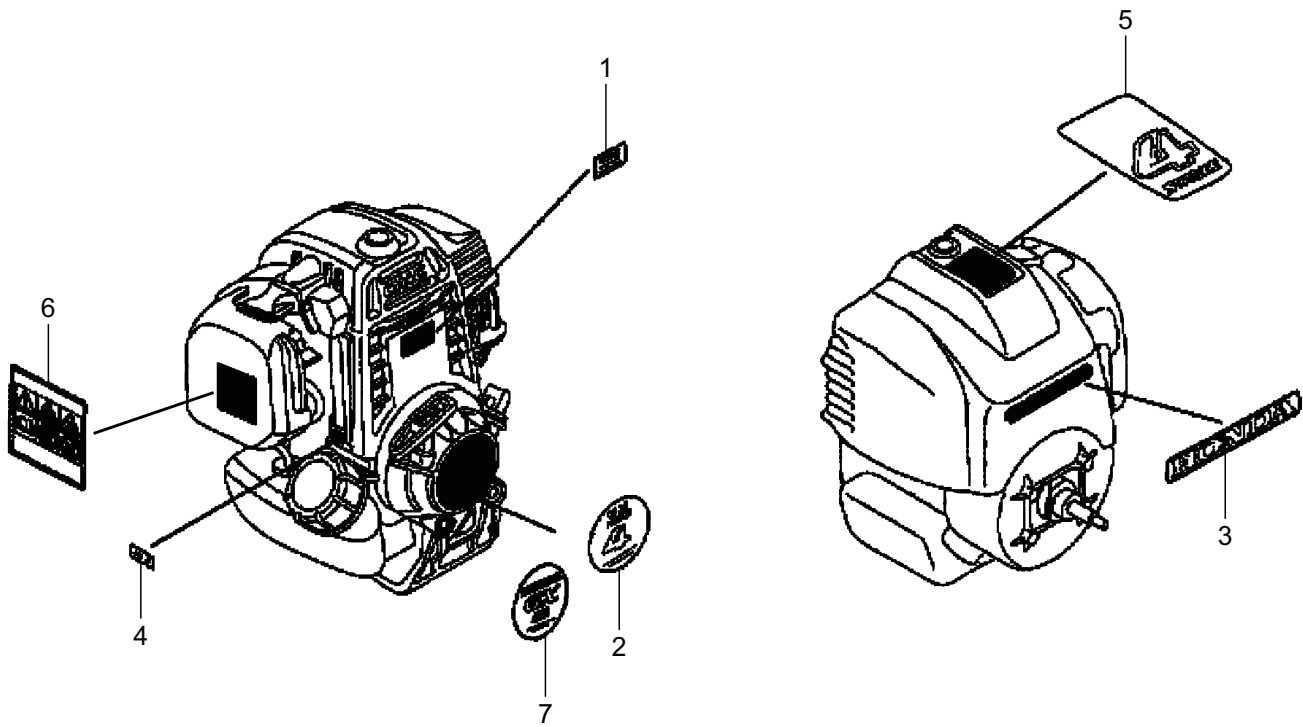
エンジン（キャブレタ・フューエルタンク・リコイルスタータ）



見出番号	部品番号	部 品 名 称	個 数		備 考
			254H	254H(Y18)	
5-41	469013	ソケットボルト	3	3	5X16 2353584-
5-42	626766	○リング	1	1	14.8X2.4
5-43	464930	○リング(12.3X2.4)	1	1	
5-44	642398	シエツト #34	1	1	
5-45	640181	プレート	1	1	
5-46	640182	エレメント	1	1	
5-47	640183	ケース COMP エアクリーナ	1	1	-1326918
5-47	642402	ケース COMP エアクリーナ	1	1	1326919-
5-48	640184	カバー	1	1	-1610504
5-48	642403	カバー エアクリーナ	1	1	1610505-
5-49	626244	フランジナツト	2	2	
5-50	626784	グロメツト	1	1	
5-51	640192	フューエルタンク	1	1	
5-52	642413	ラバー, タンクマウンテイング	3	3	
5-53	626789	フューエルタンクキャツプ ASSY	1	1	
5-54	626790	フューエルフィルタ	1	1	
5-55	640197	チューブ	1	1	
5-56	626793	クリツフ	2	2	
5-57	464933	プロテクタ	1	1	
5-58	464934	フューエルチューブ A	1	1	
5-59	464938	フィットテイング	1	1	
5-60	640197	チューブ	1	1	
5-61	464936	チューブコンプレイト	1	1	
5-62	626793	クリツフ	2	2	
5-63	426322	グロメツトアツシ フューエル	1	1	
5-64	464937	プロテクタ	1	1	
5-65	626784	グロメツト	1	1	
5-66	464938	フィットテイング	1	1	
5-67	464939	チューブ	1	1	
5-68	640197	チューブ	1	1	
5-69	464934	フューエルチューブ A	1	1	
5-70	464941	クリツフ	2	2	
5-71	464941	クリツフ	2	2	

6・BCS254H/BCS254H(Y18)

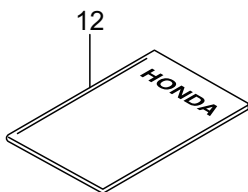
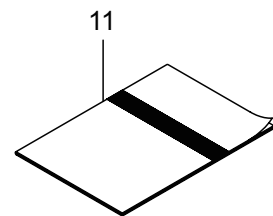
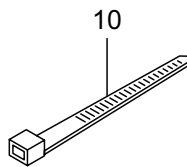
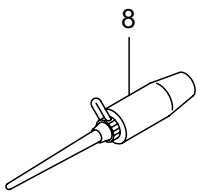
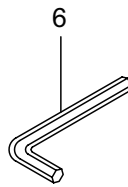
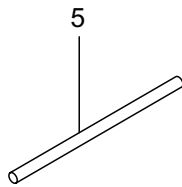
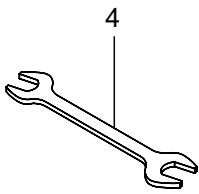
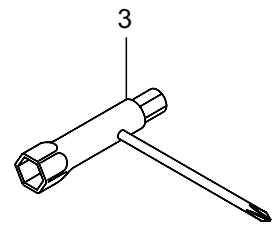
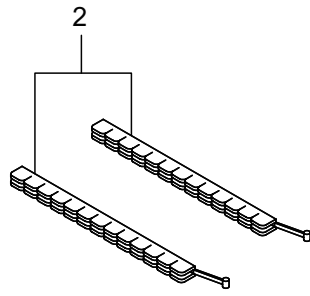
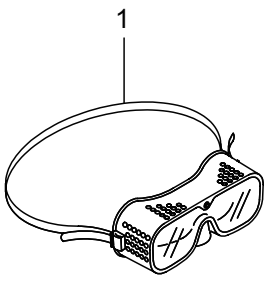
エンジン (ラベル)



見出番号	部品番号	部 品 名 称	個 数		備 考
			254H	254H(Y18)	
6-1	407564	ワーニングラベル	1	1	
6-2	467137	ラベル(エンブレム)	1	1	-1236700
6-2	464955	マーク(エンブレム)	1	1	1236701-3502720
6-3	465225	ラベル(ホンダ)	1	1	
6-4	642428	マークタイプ° SJS	1	1	
6-5	464958	ラベル	1	1	4-STROKE -3502720
6-5	469015	ラベル	1	1	4-STROKE 3502721-
6-6	465227	ラベル(オペレーターコーション)	1	1	
6-7	467138	ラベル(エンブレム)	1	1	3502721-

7 · BCS254H/BCS254H(Y18)

付属品



見出番号	部品番号	部 品 名 称	個 数		備 考
			254H	254H(Y18)	
7-1	221460	ホゴメカネ	1	1	
7-2	220534	カリハカバー	1	1	
7-3	222400	コンピホツクススパナ	1	1	13X16X(+)ドライバ
7-4	022865	リヨウグチスパナ	1	1	8X10
7-5	210181	レバーハンドル	1	1	3.5X170L
7-6	219432	6 カクホウスパナ	1	1	ニモンハバ 4
7-7	222173	ステー	1	1	
7-8	211337	グリスチューブマトメ	1	1	
7-9	261878	6 カクナツト	2	2	M6
7-10	220548	バンド	2	2	
7-11	236313	トリアツカイセツメイシヨ	1		BCS254H
7-11	241007	トリアツカイセツメイシヨ		1	BCS254H(Y18)
7-12	225938	トリアツカイセツメイシヨ (GX ワフン)	1	1	



安全と安心のブランド



■お客様相談窓口

丸山サポートセンター：電話 **0120-898-114**

ご利用時間：AM9:00～PM5:00(土、日、祝日を除く)