

Parts List パーツリスト

動力刈払機



Model: **LBCS265S**

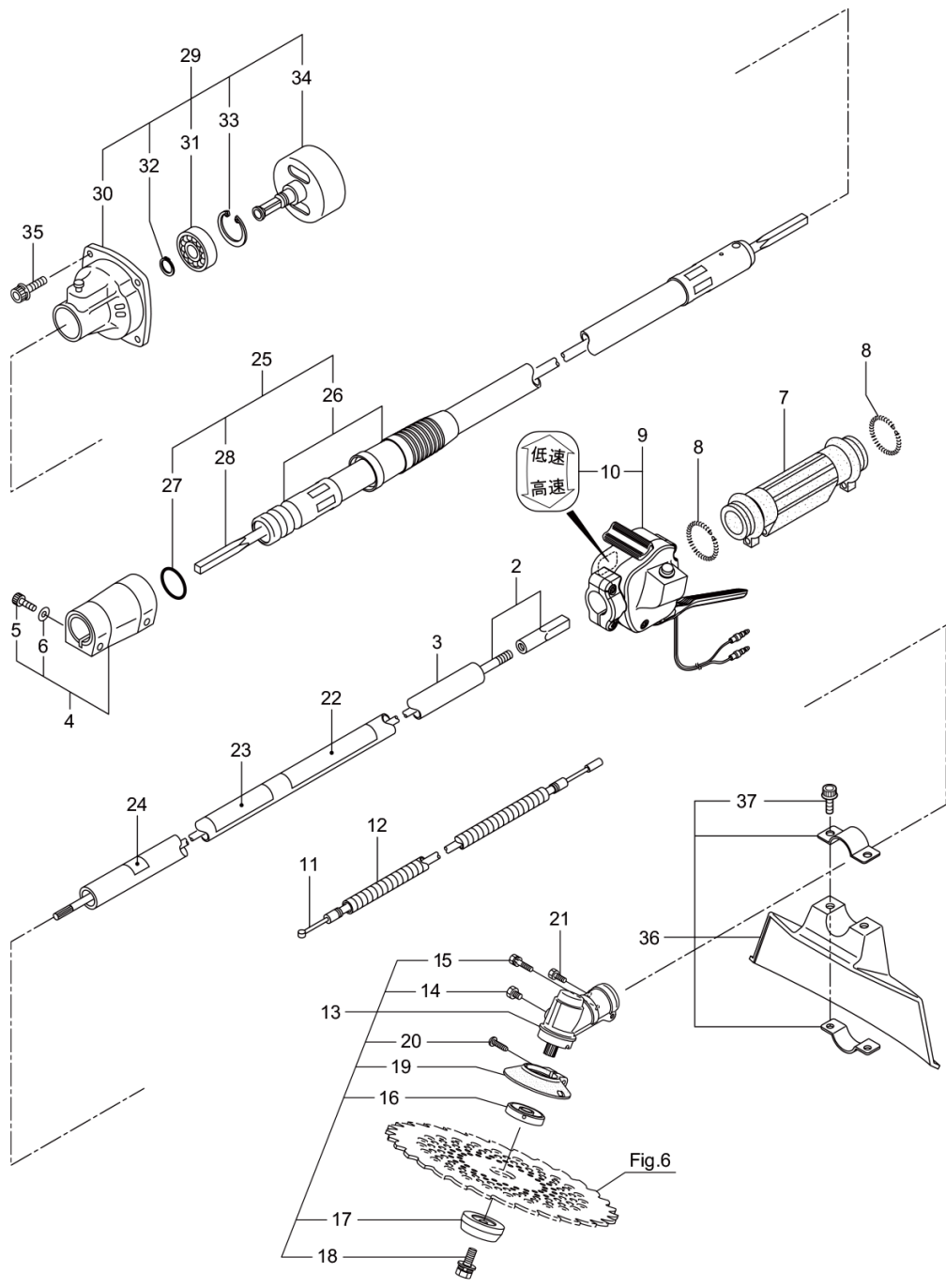
パーツリストコード 526027



2026. 05.

LBCS265S

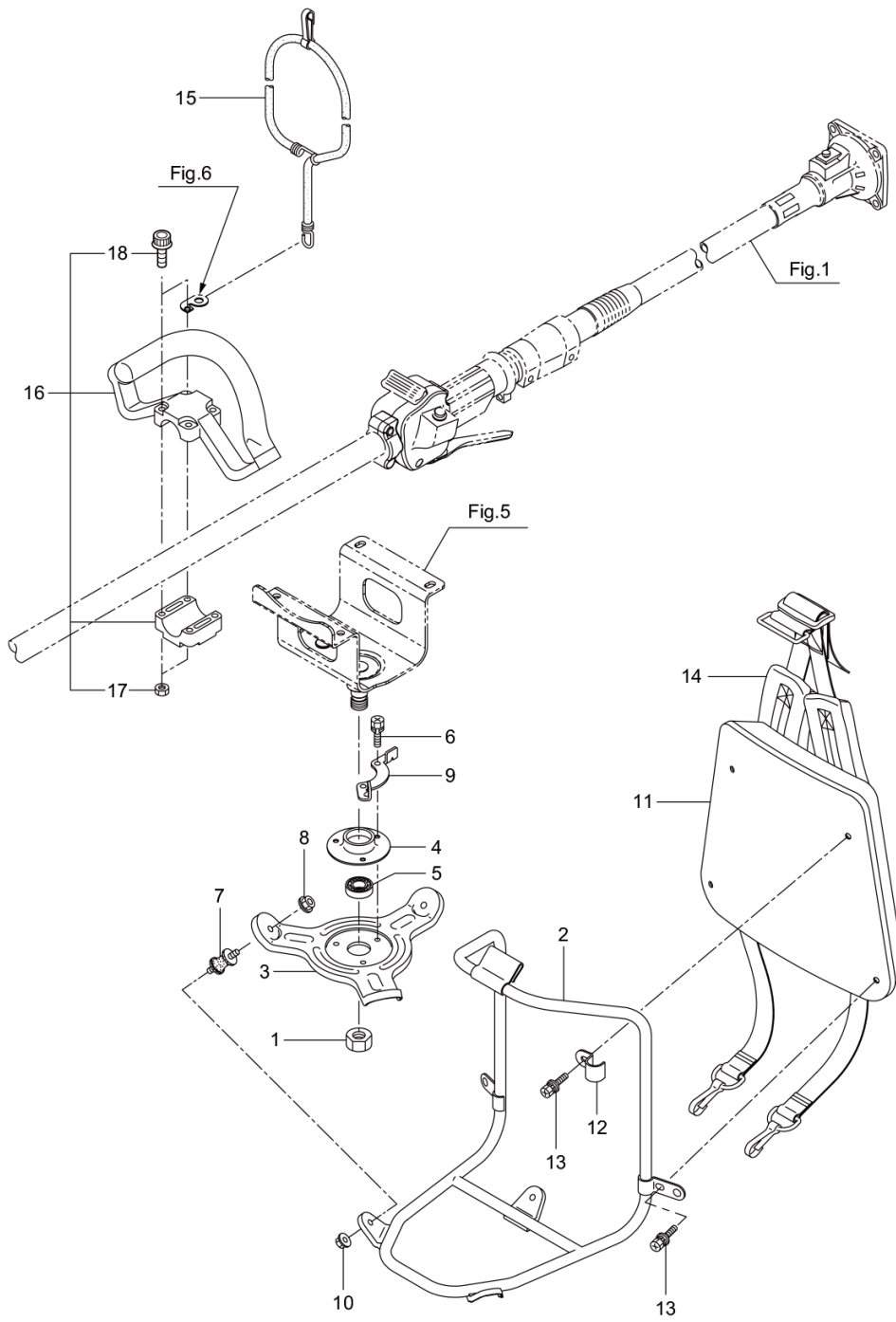
1. 本体 (クラッチケース、外管、ギヤケース)



記号	番号	品番	代表品番	部品名称	個数	単位 販売 数	備考	メーカーコード
	1	366320		LBCS265S	1			
	2	238913		デントウジクミタテ	1		1514L 7SP	
	3	220033		ガイコンマメ	1		24XT1.2X14 60	
	4	214365		ジョイントパイプクミタテ	1		5,67㎝	
	5	087786		6カクアナツキホルト	2	10	M5X25	
	6	012487		ヒラサガネ M5 コ ガタマル	1	10	M5	04012-50050
	7	562150		ホンタイニギリ B(TH)	1			
	8	562151		ハント(TH)	2			
	9	237536		トリカレバークミタテ (24)	1		107㎝	
	10	236111		ラベル	1		コウテイマーク	
	11	238915		スロツトルワイヤ	1		1150L I/O 73.5	
	12	234611		コルゲートチューブ	1		980L	
	13	228089		キヤケースクミタテ	1		14~207㎝	
	14	234247		6カクホルト	1	10	M8X8	
	15	092550		6カクホルト (+)SW	1	10	M5X25-7T	
	16	212986		ハモノホスA	1			720333950
	17	219195		ハモノホスB	1			720333960
	18	215610		6カクホルト WSW(ヒタリ)	1		M8X22 ヒタリ	720323230
	19	222128		マキツキホウシハン	1			
	20	222129		タツヒンネジ	1	10	5X20	
	21	089737		6カクホルト(+アフ セット)	1	10	M5X12	
	22	220549		チユウイマーク	1			
	23	562284		ネームプレート(TH)	1		LBCS265S	
	24	215501		ハリマーク	1		ヤジルシ	
	25	220036		アウタクミタテ	1		26~287㎝	

記号	番号	品番	代表品番	部品名称	個数	単位 販売 数	備考	メーカーコード
	26	220037		アウタマト	1			
	27	011338		オリング P18	1	5	P18	04811-00180
	28	220041		インナシャフト	1			
	29	222669		クラツチケー-スクミタテ	1		30~347カム	
	30	220203		クラツチケー-スマトメ	1			
	31	217659		ペ アリリング	1			
	32	055186		Cカトメシクヨ ウ12	1	5	S12	
	33	016732		Cカトメアノヨ 32	1	5	H32	04612-60320
	34	558126		クラツチラママトメ	1			
	35	261250		6カクアツキホルト WSW	4	10	M5X20	-
	36	220097		ジヨウメンカバ-カミ タテ	1		377カム	
	37	261246		6カクアツキホルト WSW	2	10	M5X25	-

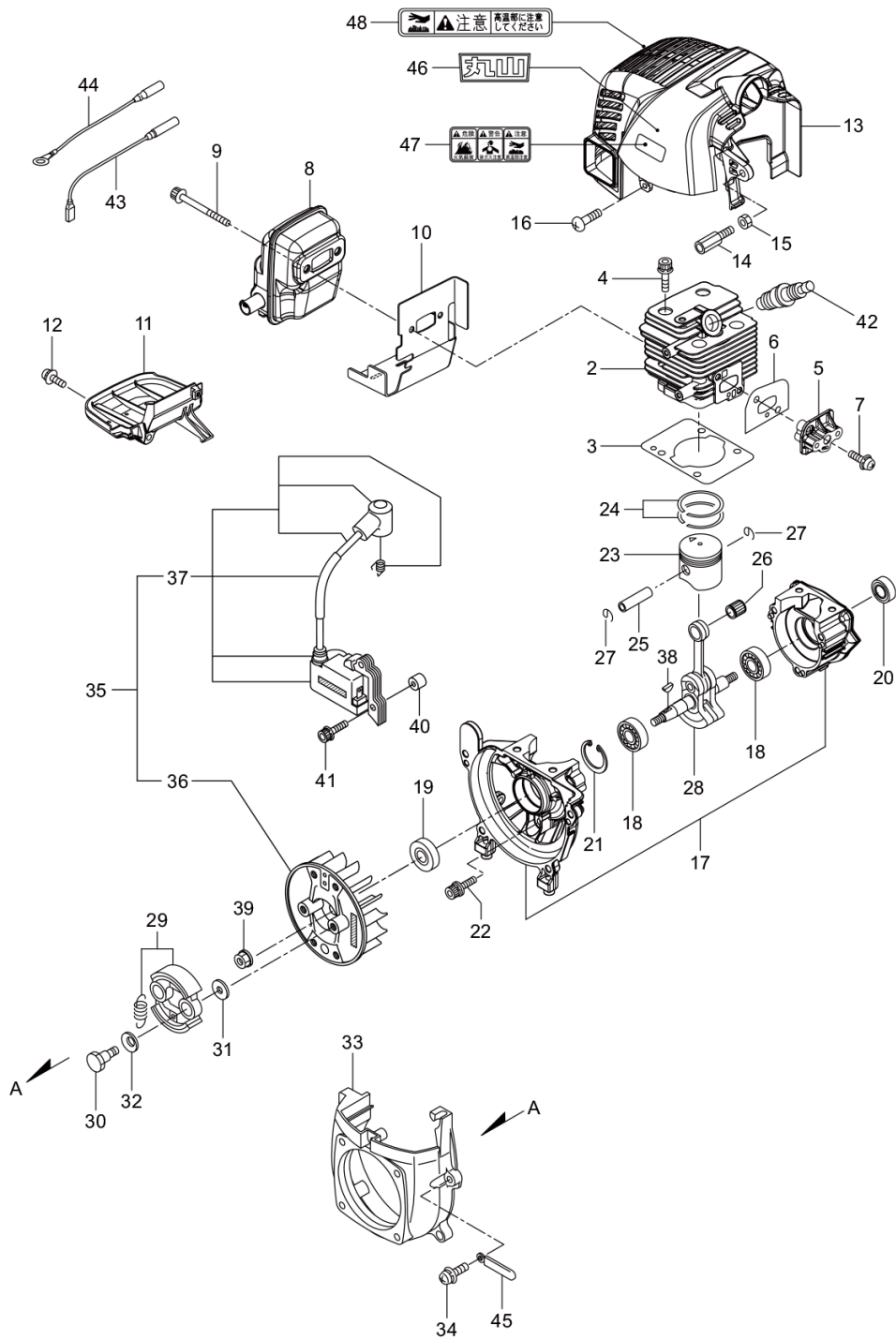
LBCS265S
2. 本体 (ハンドル、背負枠)



記号	番号	品番	代表品番	部品名称	個数	単位 販売 数	備考	メーカーコード
	1	084020		コカク6カクナット	1	10	M12X1.25	
	2	225100		セオイワクマトメ	1			
	3	227540		ターフ ラゲツト	1			
	4	227552		ハ アリソク ケース	1			
	5	220619	055183	ハ アリソク 6001DD	1		#6001UU	
	6	092578		6カクホルト SW(+) アツフセツト	3	10	M5X10	
	7	220212		ホ ウシンゴム	3			
	8	219959		サラハネサカネツキ ナット	3	10	M6	
	9	227550		ストツハ	1			
	10	219959		サラハネサカネツキ ナット	3	10	M6	
	11	221669		セアテ	1			
	12	227562		オサエカナク B	2			
	13	092580		6カクホルト WSW(+) アツフセツ	4	10	M5X12	
	14	225115		セオイバントマトメ	1			
	15	210400		ゴムバントマトメ	1			
	16	227816		ホ ウシンルーフハント ルカミタテ	1		17,187カム	
	17	126993		6カクナット	4	10	M5	
	18	215608		6カクアツキフランジ ホルト	4	10	M5X30X16	

LBCS265S

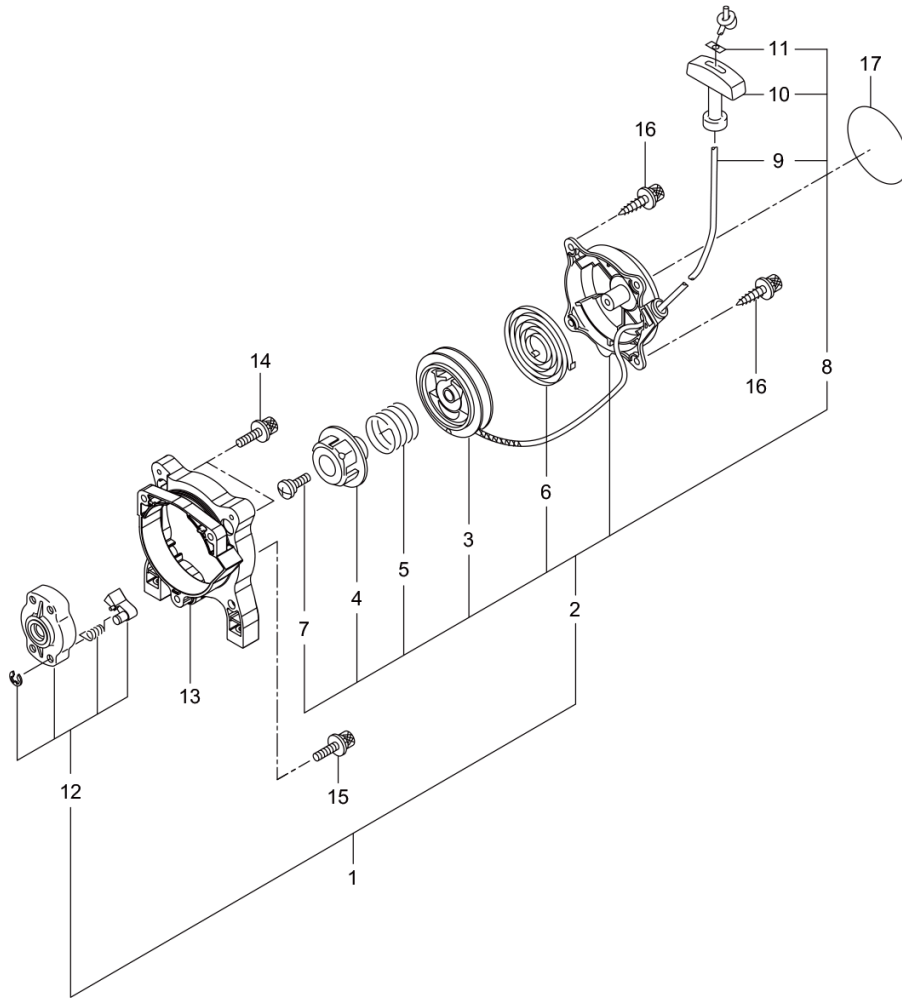
3. エンジン (クランクケース、シリンダ、コイル)



記号	番号	品番	代表品番	部品名称	個数	単位 販売 数	備考	メーカーコード
	1	875829		EE263TH/11	1		EE263TH/11	
	2	273153		シリンダ	1			
	3	282330		ガスケット	1	5		
	4	261250		6カクアナツキホルト WSW	4	10	M5X20	-
	5	563890		インシュレータ	1			
	6	267049		ガスケット	1	5		
	7	269826		ナハコネジ (+)WSW	2	10	M5X25WSW	
	8	279652		マフラアセンブリ	1			
	9	266402		スクリュ	2	5	M5X55	
	10	277476		ガスケットコンプレ ット	1			
	11	273618		アンダカハ	1			
	12	269827		スクリュ	1	5	M5X16	
	13	277500		トップカハコンプレ ット	1			
	14	563151		スクリュ	1	5	M6X15	
	15	261878		6カクナツ	1	10	M6	
	16	280144		タツビネジ	1	10	M4X16	-
	17	564348		クランクケース(TH)	1			
	18	280488	261491	ベアリング	2		6001 C3	
	19	261492		オイルシール	1		ISCD12287	
	20	261386		オイルシール	1		ISCD12227	
	21	055185		カムシャフト 28	1	5	H28	82111-21260
	22	261612		6カクアナツキホルト WSW	3	10	M5X30	
	23	273155		ピストン	1			
	24	261496		ピストンリング	2			
	25	261497		ピストンピン	1			
	26	261037		ニートルベアリング	1			
	27	261576		サークルツブ	2			
	28	277939		クランクシャフトコンプレ ット	1			
	29	248058		クラッチアセンブリ	1			

記号	番号	品番	代表品番	部品名称	個数	単位 販売 数	備考	メーカーコード
	30	269647		クラツキホルト	2			
	31	269175		ワツシヤ	2	10	6.1X15X1.6	-
	32	261777		ウエ-フワツシヤ	2	10		
	33	283386		ファンカハ-	1			
	34	269831		スクリュ	4	5	M5X20WSW	
	35	277796		マグネツアセンブリ	1		36,377 μ m	
	36	277797		ロータ	1			
	37	277798		イクニツシヨソコイルア センブリ	1			
	38	261076		ハンゲツキー	1	5		-
	39	261417		サラサガネツキナツト	1	5	M8	
	40	280381		スヘ-サ	2	5		
	41	261256		6カクアツキホルト WSW	2	10	M4X25	
	42	286739	407768	スハ-クワラク CJ6Y	1		CJ6Y	3699-90020
	43	263804	283735	リ-ト	1			
	44	282880		リ-ト	1		95BM5 CBH	
	45	264588		クラソフ	1	10		
	46	285183		ラベル	1		マルヤマ	
	47	269705		ラベル	1		キケンカケンキン	
	48	274191		ラベル	1		コウオンチユウイ	

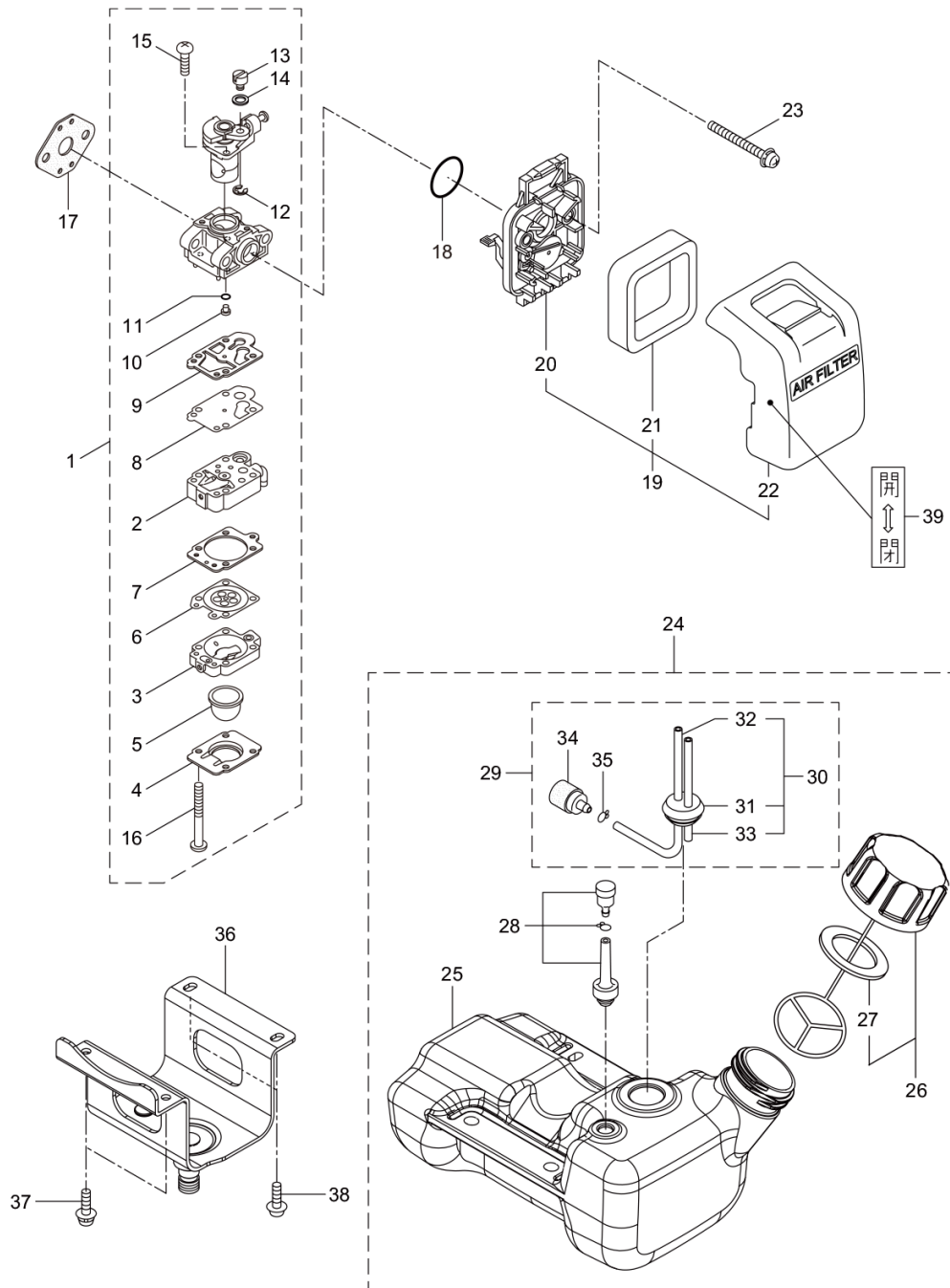
LBCS265S
4. エンジン (リコイルスタータ)



記号	番号	品番	代表品番	部品名称	個数	単位 販売 数	備考	メーカーコード
	1	284778		リコイルスターアセンブリ	1		2~127カム	
	2	284747		スターアセンブリ	1		3~117カム	
	3	283504		リール	1			
	4	283505		カムプレート	1			
	5	283506		ダンパースプリング	1			
	6	261721		スハイルスプリング	1			
	7	267213		セツトスクリュー	1	5		
	8	284800		ローアセンブリ	1		9~117カム	
	9	284801		スタータロー	1			
	10	261725		スタータノブ	1			
	11	283511		ローストップ	1			
	12	283575		スタータリアセンブリ	1			
	13	276701		アタプター	1			
	14	265924		スクリュー	2	5	M5X25	-
	15	267290		スクリュー	1	5	M5X20	
	16	280144		タツビネジ	4	10	M4X16	-
	17	564353		リコイルラベル(TH)	1		58Rスタート	

LBCS265S

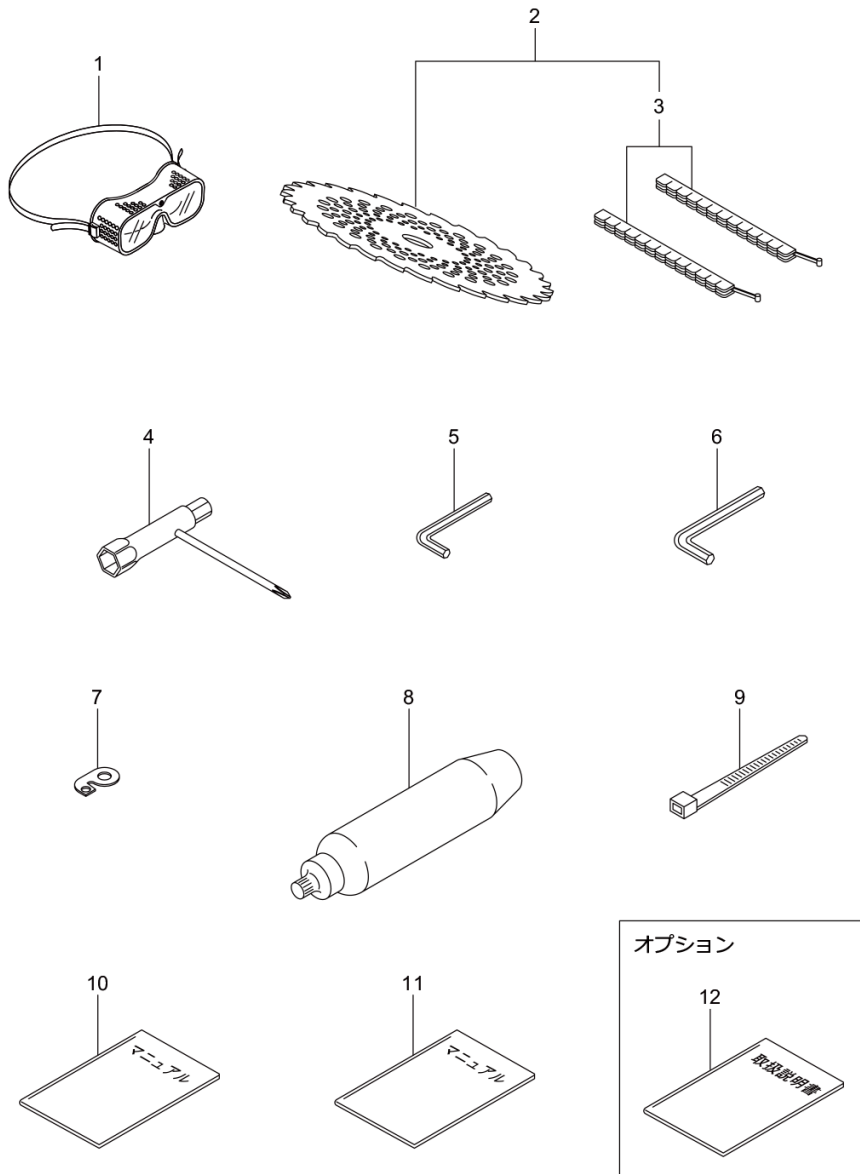
5. エンジン (キャブレタ、エアクリーナ、燃料タンク)



記号	番号	品番	代表品番	部品名称	個数	単位 販売 数	備考	メーカーコード
	1	248849		キャブレタセンゾリ	1		2~167㎝	
	2	279518		ホソフホテイ	1			
	3	279525		ハシホテイ	1			
	4	279526		ホソフカハ	1			
	5	279527		プライマ	1			
	6	279528		ダイヤフラム	1			
	7	279529		ガスケット	1			
	8	555910		ダイヤフラム	1			
	9	279535		ガスケット	1			
	10	555906		ジエツト	1			
	11	279534		オリング	1	5		
	12	279531		リング	1			
	13	279532		スィベル	1			
	14	279539		ガスケット	1	5		
	15	279537		スクリュ	2	5		
	16	279538		スクリュ	4	5		
	17	261864		ガスケット	1	5		
	18	264691		オリング	1	5		
	19	277926		クリーナセンゾリ	1		20~227㎝	
	20	266433		ケースセンゾリ	1			
	21	264695		エレメント	1			
	22	277554		クリーナカハ	1			
	23	269834		スクリュ	2	5	M5X60WSW	
	24	276706		タンクアセンゾリ	1		25~357㎝	
	25	276707		フューエルタンク	1			
	26	275306		タンクキャツフクミ タテ	1		277㎝	
	27	274875		ハツキン	1			
	28	261696		フーリザクミタテ	1			
	29	281752		フューエルハーフアセ ンゾリ	1		30~357㎝	
	30	262646		ハーフクミタテ	1		31~337㎝	
	31	261115		グロメツト	1			
	32	262649		ネリヨウハーフ	1			

記号	番号	品番	代表品番	部品名称	個数	単位 販売 数	備考	メーカーコード
	33	263038		オーバードライブ	1			
	34	277887		フィルタセンサリ	1			
	35	261117		クリップ	1			-
	36	276703		ブラケットコンソリ ト	1			
	37	269831		スクリュー	2	5	M5X20WSW	
	38	284043		スクリュー (+)W	2	10	M5X20	
	39	289576		ラベル	1		ラベルシール	

LBCS265S
6. 付属品、オプション



記号	番号	品番	代表品番	部品名称	個数	単位 販売 数	備考	メーカーコード
	1	221460		ホコメガネ	1			
	2	227515		チツプソ- 10 BIG-M	1		37km	
	3	220534		カリハカハ-	1			720913120
	4	210418		コンビホツクスハ ナ	1			
	5	219431		6カクホウスハナ	1		ニメソハ ³	
	6	219432		6カクホウスハナ	1		ニメソハ ⁴	
	7	222173		ステー	1			
	8	211337	570722	ハンノウケリス 100G 0#	1			
	9	220548		ハント	2	5		398750220
	10	562289		クイツクスタートマニ アル(TH)	1		LBCS265S	
	11	245272		アンセソマニアル	1		アンセソサキヨウセツ メイ	
	12	562292		トリアツカイセツメイソ (TH)	1		LBCS265S	